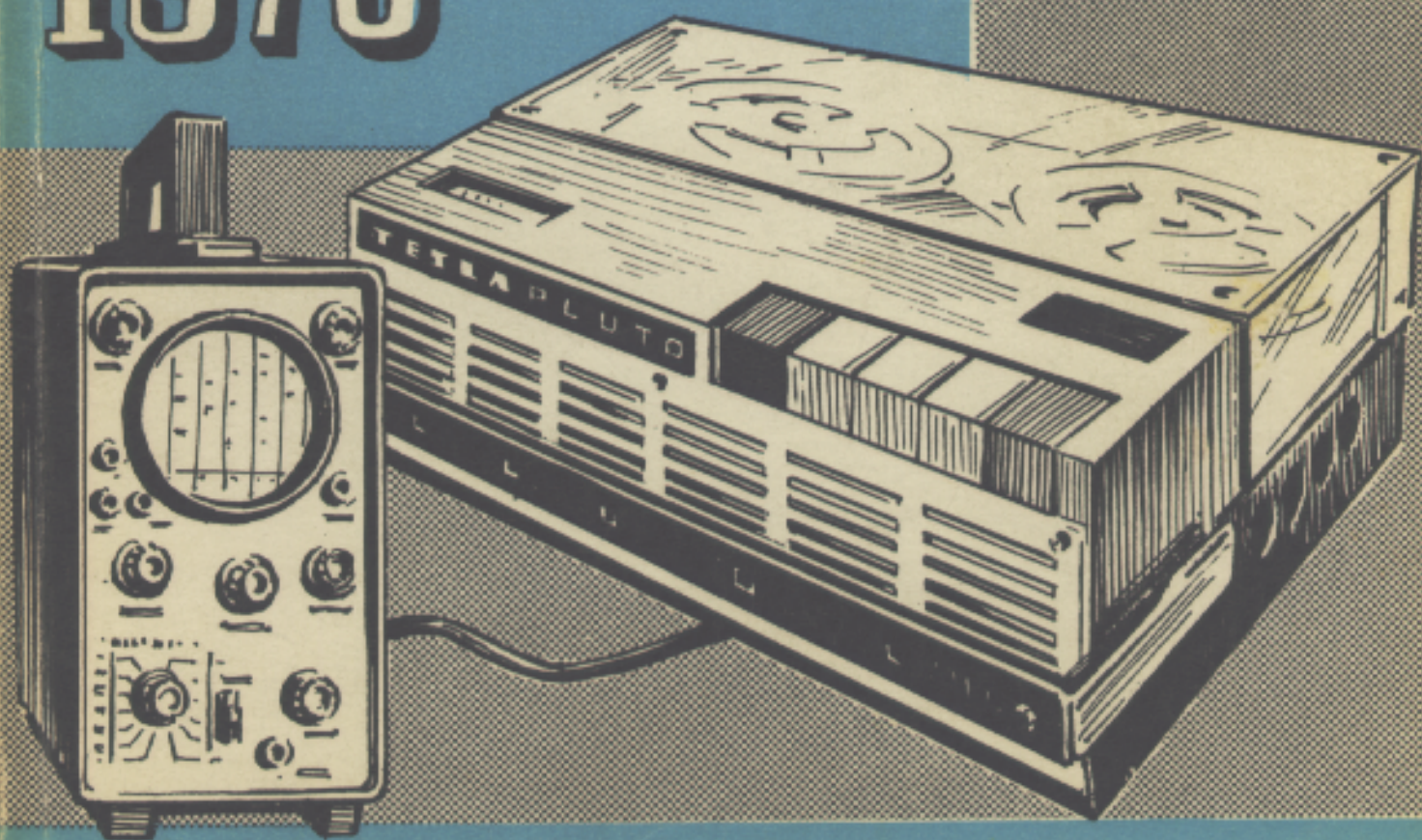
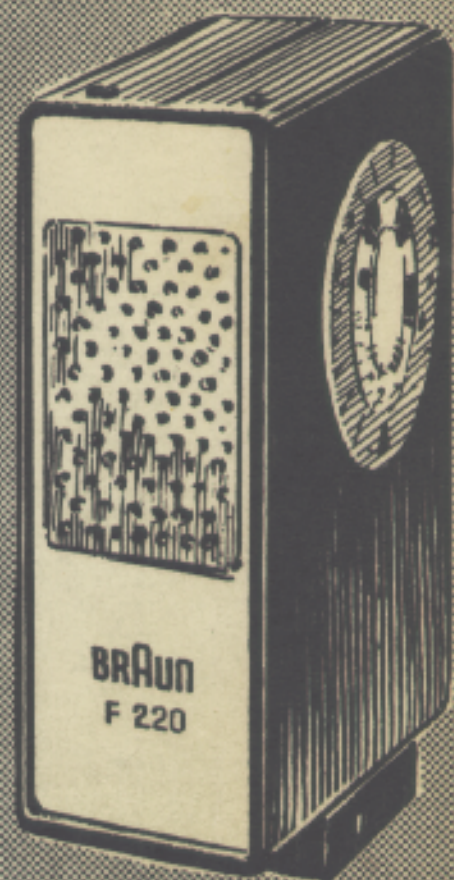


RÁDIÓ— TECHNIKA ÉVKÖNYVE 1973



A
RÁDIÓTECHNIKA ÉVKÖNYVE
— 1973 —

RÁDIÓTECHNIKA ÉVKÖNYVE-1973

Szerkesztette :

Stefanik Pál főszerkesztő
okl. vill. mérnök HA 5 BT

Írták :

Albert Péter műegy. hallgató
Csabai Dániel technikus
Dercsényi Péter okl. vill. mérnök
Fazekas József technikus
Fáber József okl. vill. mérnök HA 5 JJ
Ferenczi Ödön okl. vill. mérnök
Dr. Gschwindt András okl. vill. mérnök HA 8 WH
Hetényi László okl. vill. mérnök HA 5 BK
Hidvégi Tibor okl. vill. mérnök HA 5 BB
Kisvölcsy András okl. vill. mérnök
Kovács József műszerész
Nacsa Bálint technikus
Nagy József okl. vill. mérnök HA 5 JX
Németh János okl. vill. mérnök
Pap János újságíró
Polgár Tibor okl. mérnök
Rózsa Sándor okl. vill. mérnök
Schvéger István technikus
Somogyi Károly okl. vill. mérnök
Stefanik Pál okl. vill. mérnök HA 5 BT
Szecsődi Róbert technikus
Szekeres Ferenc technikus HA 5 EI
Szlávikné Hamza Éva okl. vill. mérnök
Tarba János okl. vill. mérnök
Törő Lajosné technikus
Várterész Vilmos HA 5 KD

TARTALOMJEGYZÉK

Előszó	3
„Húszévesek”	4
Érdekes kapcsolások '73	7
Fénykibocsátó félvezető eszközök és alkalmazásuk ...	33
Hangfrekvenciás jelgenerátorok	41
Magnószalag a hazai piacon	51
Ipari nagyfrekvenciás generátorok által keltett zava- rok és azok elhárítása	55
FM sztereo-vevőkészülék	62
Antenna „receptek”	69
Amatőr kapcsolások	75
Nagystabilitású tranzisztoros LC-oszcillátorok	85
Panoráma üzemmód az amatőr gyakorlatban	96
Vasmaggal hangolt körök és alkalmazásuk	103
Amatőr adóantennák	107
Tranzisztoros teljesítményerősítő 28 MHz-re „D” osz- tályú modulátorral	113
Lineáris skálájú egyenáramú ellenállásmérő	120
Hanghataloló-erősítő	122
Csudálatos éjszaka volt	124
Sokoldalú törpe szerviz-oszcilloszkóp	126
CQ deHA ... CQ deHG	135
Korszerűsítsünk, automatizáljunk	137
Műsorvevő rádiókészülékek építése	163
Elektronikus villanó kapcsolások	175
A színes televízió kolorimetriai alapjai	187
Elektronikus orgonák	204
Szovjet tranzisztoros rádiótípusok	222
Újdonságok az elektroakusztikában	229
Kapcsolások kezdőknek	243
Régi villanyórából pontosabb újat	247
A TV egyik úttörője Mihály Dénes	250
Ritmusgép	252
„FUZZ-WAH”	255
Tungstam tranzisztor-adatok	256

Kiadja: Zrínyi Katonai Kiadó, Budapest, XIII., Dózsa György u. 49.
A kiadásért felel: a Zrínyi Katonai Kiadó parancsnoka



Előszó

A Rádiótechnika Évkönyve — 1973 megjelenése alkalmából szeretettel köszöntjük kedves Olvasóinkat. Már csak pár hét és kellemes karácsonyi ünnepeket és boldog új esztendőt kívánhatunk egymásnak.

Az idő rohan, és íme, már hatodszor jelentkezünk könyvünkkel Olvasóinknál. Azt hisszük — talán nem indokolatlanul —, hogy amatőrreinknek és a szakmánkat kedvelőknek már hiányozna is a mi mikulási vagy karácsonyi ajándékunk, melyet oly szívesen helyezünk a képzeletbeli cipőbe vagy a karácsonyfák alá . . .

Eseményekben és eredményekben gazdag esztendőt hagyunk magunk mögött. Ha összeállítunk egy képzeletbeli mérleget, akkor annak pozitív oldalára kell helyeznünk az évközbeni nagyjelentőségű nemzetközi tárgyalásokat, melyeket az egész haladó emberiség feszült figyelemmel kísért!

Miért voltak nagyjelentőségűek e tárgyalások?

Elsősorban azért, mert minden — az emberiség jövőjéért aggódó — embert bizakodással töltöttek el ezek a tárgyalások, s mert reményt keltettek bennünk, hogy a kapitalista országokban is felülkerekedik a józan ész és az emberiségért érzett felelősségtudat, és hogy annak a politikának eredményeképpen, melyet a szocialista országok a Szovjetunió vezetésével folytatnak, biztosítható lesz számunkra a további alkotó munkához nélkülözhetetlen előfeltétel — a béke!

A béke — és hozzátesszük, a szabadság is, amely ma még nem uralkodik osztatlanul a Földön, amelyhez pedig minden népnek joga van, és melyet nemcsak kíván és óhajt, de ha kell, vérért is hullajtja érte!

Meg kell szüntetni a vérontást a Közel- és Távolszeleken, de a Föld minden pontján, és meg kell adni minden népnek a szabad élet lehetőségét!

Évkönyvünknek — mint minden évben — most is legfőbb célja: minél jobban kielégíteni olvasótáborunk szakmai igényét, minél több új kapcsolással és készülék-leírással kedveskedni azoknak, akik egyaránt szívesen tartják kezük ügyében a forrasztópákát és a szakirodalmat. Mert mind a kettőre szükség van ebben a mi korszakunkban, és szinte félelmet az, aki csak az egyikre próbálja „specializálni” magát.

Könyvünkben nem kevés helyet foglal el az integrált áramkörökkel foglalkozó „Érdekes kapcsolások” című cikkünk. Bár hazai viszonylatban az ipar és a kereskedelem nem túlságosan kényeztetni el amatöreinket IC-vel — a jövőt tekintve —, foglalkozni kell e témával, mind gyakrabban és mind bővebben. Igaz, az a szólás-mondás, hogy az IC napjainkban már oda-juttatta a tranzisztort, ahová a tranzistor juttatta valamikor a csöveket. Tehát az IC-t ne tekintsük csak a műszaki fejlődés egyik eredményének, hanem jövőbeni munkánk egyik igen fontos elemének és eszközének, melyet gyártani, megismerni és alkalmazni ma már égetően szükséges, melyet nem lehet figyelmen kívül hagyni a műszaki lemaradás veszélye nélkül!

Évkönyvünk jelentős része foglalkozik az amatőrmozgalommal, amatőr kapcsolásokkal, az adás-vétel problémáival, különböző amatőr antennaleírásokkal, melyek leginkább használatosak az amatőr gyakorlatban.

Az automatizálásnak külön fejezetet szántunk, mely két részből áll. Az első rész a háztartásban használatos gépek és eszközök automatizálási lehetőségét mutatja be, a második rész az amatőr gyakorlatban legtöbbet használt műszerek automatizálását ismerteti. A zenét kedvelő amatőrök e könyvünkben is terjedelmes ismertetést találnak az elektronikus orgonák építéséről és elméletéről. A fotóamatőröket könyvünkben elsősorban örvendeztetjük meg a különböző típusú elektromos villanók kapcsolásának ismertetésével és néhány gyakorlati tanáccsal: a használatot, a karbantartást, illetve a leggyakrabban előforduló hibákat illetően. Reméljük, hogy a fotózással foglalkozó barátaink jól tudják majd hasznosítani könyvünk e részében található leírásokat.

Nem maradt el idén sem könyvünkben a különböző műszerek leírása. A „Hanggenerátorok” című cikkünk folytatása, illetve egyik fejezete, az évek óta közlésre kerülő műszerismertetéseknek. A nagyobb szakmai tudással és készséggel rendelkező amatöreink figyelmébe ajánljuk a most közölt egyszerű felépítésű, de igen sokoldalúan felhasználható oszcilloszkóp leírását.

Az építő és tervező amatőrlaboratóriumából nem hiányozhat ez a kis műszer, mint ahogy ugyancsak hasznos megépíteni és kiegészíteni műszerparkunkat a közölt egyenáramú ellenállásmérővel és csővoltmérővel is.

Főleg a szerviz-embereknek szántuk a különböző típusú táskarádiók kapcsolásainak, műszaki adatainak, tekercs és transzformátor adatainak táblázatos közlését. Ilyen adatokra — levelezésünkből megállapíthatóan — igen nagy igény van. Tudjuk, hogy a most közölt „kép” nem teljesen egész, de majd lapunkban igyekszünk azt folytatni.

Ebben az évben is azzal a reménnyel bocsátjuk útjára Évkönyvünket, hogy hasznos munkát végeztünk, és jól szolgáltuk az amatőrök érdekeit. Ezzel a tudattal készülünk jövő évi feladataink még jobb elvégzésére, az új és hasznos témák gyűjtésére és azok közrebocsátására.

Befejezésül kérésünk most is változatlan mint a múltban: kérjük olvasóinkat, segítsenek ötleteikkel, de bíráljanak is, hogy jövő évi könyvünk még egészségesebb, kerekesebb és sokoldalúbb lehessen. Az olvasótábor ilyen módon legyen részese a szerkesztésnek, és a közös munka még jobban szolgálhassa majd mindannyiunk közös célkitűzését, a magyar rádióamatőr mozgalom szolgálatát és a szakma fejlődését.

Minden olvasónknak kellemes karácsonyi ünnepeket és boldog új évet kíván a

Rádiótechnika Szerkesztősége

„20 évesek”

TO RADIO: Gln. Cw/Phone QSO 196

HA5RT

REMARKS:

HA 5 BJ

BUDAPEST — HUNGARY

The QSL. This via:
Central Radio Club
Hungary - Budapest 4
P. O. Box 185

Vy 731
Józka
op. József Gausz

Gausz József

1932-ben V. osztályos gimnazista koromban — ma a gimnázium I. osztályának felel meg — kezdtem foglalkozni a rádiózással. Mint annyian mások — én is végigjártam az amatőr-ré válás rögzös útját. Kezdtém egy detektoros készülékkel, majd később O-V-1-es egyenesvevőt építettem és így haladtam fokozatosan tovább. A régi Rádiótechnikának sokat dolgoztam, cikkeket küldtem be és lelkesen részt vettem a fejtörő-versenyben is. Az egyetemet elvégezve tanári diplomát szereztem Szegeden. 1943-tól dolgozok a szakmában. Először az Orion gyár laboratóriumában tevékenykedtem, majd 1950-ben a Távközlési Kutató Intézetben kerültem a mikrohullámú fejlesztésre.

Az amatőrizmusból a technikai vonatkozások érdekelnek elsősorban, így nagy sporteredményekkel nem dicsekedhetek. 1950-ben az MSZHSZ megalakulása után lettem adóamatőr, de rádióamatőr tevékenységemet inkább a mozgalmi szervezeti munkára koncentráltam. Jó kapcsolatom van — és volt mindig is — a Rádiótechnika szerkesztőségével. Kezdetől fogva tagja vagyok a lap szerkesztő bizottságának.

Az Engels téren működött a Központi Rádióklub — azóta már az épületet is rég lebontották, gépkocsiparkoló van a helyén, — melynek tagja és a klubtanács megalakulásától vezetőségi tagja voltam. Ma a Távközlési Kutató Intézet rádióklubjának (HA-HG5KBC) munkájában veszek részt. A MRASZ megalakulásától az elnökségben dolgozom.

Munkám elismeréseként az MHSZ-től a „Haza szolgálatáért” érdemérem arany fokozatát kaptam.

Berendezéseim legnagyobb része saját készítésű. Két vevőm van, egy HRO 50 és egy BC 312. Ezeken kívül egy 5 sávú táviróadó és egy ezt kiegészítő 14 MHz-es SSB excitter. Antennaként egy háromsávú Gp-t használok.



Páll Viktor

Mint majdnem minden rádióamatőr — én is fiatal gyerekként ismerkedtem meg a rádiótechnikával, autodidakta módon, könyveket, folyóiratokat olvasgatva képeztem magam szakmai téren. Az ismerkedés később már szenvedélyként bontakozott ki és így 1948-ban bekapcsolódtam a szervezett amatőrmozgalomba. Először a Magyar Posta Központi Táviró

Hivatalában dolgoztam, mint műszerész. Egy évvel később 1949-ben már vezetőségi tagnak választották a MRRE-ben. Az MSZHSZ megalakulása után átjöttem a szövetséghez dolgozni. A meginduló Központi Rádióklubnak lettem a vezetője. 1951-ben kaptam adóengedélyt *HA5BE* hívójellel és bekapcsolódtam — egyéni amatorként is — az éterbeli munkába.

A Központi Rádióklub vezetőjeként, majd később vezetőségi tagjaként asszisztáltam a szocialista rádióamatőr-mozgalom születésénél. Sok-sok maradandó emlék, élmény fűződik ehhez az időszakhoz. Részt vettem az első URH-táborban Bánkúton, rendezőként szerepeltem az első országos róka-vadász versenyen stb.

Természetesen ezekben az években több időt tudtam a készülék mellett tölteni, így hívójellem is gyakrabban hangzott fel az amatőrsávokban. Ebben az időszakban több országos helyezést is elértem különböző versenyeken és rádióamatőr kiállításokon, s ezért megkaptam a „Rövidhullámú Sportmester” és „Konstruktőrmester” minősítéseket. 1968-ban kint voltam Leningrádban a nemzetközi rádiós többtusa bajnokságon, mint a magyar csapat tagja. Eddig a sok ezer összeköttetés mellett csaknem 25 diploma feltételeinek teljesítését sikerült QSL lapokkal igazolnom.

Berendezésem egy saját készítésű adókészülékből. három vevőkészülékből (ML 400, RG 44, Kisszövi), valamint az antennaparkból áll (Gp 14 MHz-re, Fux, Ex Hertz).

Az MHSZ-ben végzett munkám elismeréseként 1965-ben megkaptam az „MHSZ Kiváló munkáért” érem arany fokozatát, majd az MHSZ javaslatára a HM-től 15 éves munkámért — 1966-ban a „Honvédelmi érdemérem” kitüntetését.



Virányi Miklós

Az emlékezés, a múlt felidézése egy kicsit mindig szomorúság érzéseket kelt az emberben még akkor is, ha a visszapergetett események sok kedves, felejthetetlen emléket juttatnak eszünkbe.

Valahogy így vagyok most én is, amikor emlékeim időmarta dossziéjából közel 38 éves rádióamatőr múltam néhány — számomra felejthetetlen eseményét előveszem.

15 éves kis diák lehettem, amikor megszólalt első magam építette detektoros készülékem. „Halló itt rádió Budapest!” cseng most is fülemben az akkori bemozdó hangja. Határtalan lelkesedésemnél csak iskolatársaim gyanakvó kíváncsisága volt nagyobb.

Vasárnaponként szorongó izgalmak közepette siettem a kun-hegyesi cipész bácsihoz, aki akkor már 1 lámpás rádiókat készített, hogy elleshessem a „szakma” mesterfogásait.

1938-ban Debrecenben történt. Két „megszállott” ifjú ember a fizika és latin óra közötti szünetben döntő jelentőségű elhatározásra jutott. Megspórolt pénzükből a híres „zsibogón” (így hívták egykor a debreceni piaci bőrzét) rádióalkatrészeket vásároltak, hogy megépíthessék O-V-1-es rövidhullámú vevőkészüléküket. *Cseresnyés Zoltán*, a nemrég elhunyt *HA5DA* volt az egyik, a másik pedig jómagam.

Az első CQ hívások és DX-ek, a vasárnaponként jelentkező néhány HA állomás fónia kísérletei még ma is elevenen élnek emlékezetemben. Talán ekkor jegyeztem el magam igazán a rövidhullámú rádiózással.

A háború könyörtelenül véget vetett rádiós ábrándjaimnak. Hosszú évekig csend honolt a rádióamatőr sávokban, és az oly nagy szeretettel készített O-V-1-es készülék is örökre néma maradt.

Úgy látszik azonban, hogy a rádiózás iránti szeretetem mindennél erősebbnek bizonyult. A felszabadulás után újjászervezett magyar rádióamatőr mozgalom számomra, és még oly sokak számára eddig nem remélt új lehetőségeket adott. Rádióklubok, klubállomások lettek bölcsői egy szebb, emberibb rádióamatőr mozgalomnak. Az álomom, amit a MRAOE-ban nem sikerült valóra váltani, 1951-ben teljesült, és a *HA5BD* hívójel megszólalhatott az éterben.

Ez volna hát amatőr múltam mikronyi története. Rövidke visszapillantás a múltba, szerény megemlékezés szeretett hobbymról.

Emlékezés régi amatőr barátaimra, akik ma is lelkes, fáradhatatlan harcosai a hazai amatőr rádiózásnak. Útravaló ifjú amatőr barátaimnak, akik már a Telradok és FT 250-ek világában születtek. És ha „néha” zúgolódnak, mert valamilyen speciális alkatrészt nem kapnak — gondoljanak az öreg fiúkra, az OB-ra, akiknek annak idején a *Hornyaék Szilveszter* boltjában 1 pengőért vásárolt „rádiólámpa” vágyálmaik be teljesedését jelentette.

HUNGARY

HA5BT

To *HA5RT* conf. OSO of 19 at GMT
 Ur cw-fone sigs RST on Mc's qrm. spb
 Tx: 50 W. Rx: 8 tubes Ant: 40 m. es gp.
 QTH: Budapest, zone: 15. Vy 73 es dx
 PSE QSL TNX

1801 Hrv.10

Stefanik Pál

Azt hiszem, nem tévedek nagyot és nem mondom újat az azal a meghatározással, hogy az emberek nem egyirányú tehetőséggel és érdeklődési körrel születnek a világra. Engem kora ifjúságom óta izgattak a fizika törvényei, főleg az elektrotechnika és a rádiótechnika csodálatos világa kötött le.

A rádiózással konkrétan 16 éves koromban ismerkedtem meg, amikor az egyik barátom detektoros rádiót épített, és megadta annak kapcsolási rajzát. A ma nagyon egyszerűnek tűnő kapcsolás megvalósítása bizony nehézséget okozott, jószerevel az egyes alkatrészek szerepét, feladatát sem tudtam, de azért a mechanikusan összeállított kis készülék megszólalt. Ettől az időtől kezdve rendszeresen olvastam rádiótechnikai folyóiratokat és könyveket, igyekeztem amatőr módon elsajátítani a rádiózás tudományát. A detektoros készülékek különböző fajtája után sorra került az első csöves készülék megépítése is. Ez már lehetővé tette a rövidhullámok vételét is, és a hallott de még nem értett morzejelek igen csak izgattak fantáziámat. Tehát meg kellett tanulni a morze. ABC-t, és tovább kellett volna tanulni. Azonban közbeszólt a háború, és a rádióamatőrség is sok minden egyébbe a háború utáni időkre maradt.

1950 tavaszán, májusban, jelentkeztem a Magyar Szabad-

ságharcos Szövetség rádiós klubjába, ahol felvettek. 1951-ben „A” fokozatú vizsgát tettem, és 1952. február 8-án megkaptam a hön öhajtott adóengedélyt HA5BT hívójellel – 160 m-re, 5 W teljesítményre. Ekkor estem át az amatőr tűzkeresztségen és kezdtem el az éterbeni munkát. 1953-ban „B” vizsgát, 1960-ban pedig „C” vizsgát tettem. Az első örökké emlékeztető QSO óta sok-sok ezer összeköttetést csináltam a világ minden tájával, de az amatőr munka számomra soha nem vált rutinná. A hagyományos amatőr munka mellett a rádióamatőr-sportban is új ágak születtek, ilyen volt a rókavadászat. Mai napig is őrzöm azt a rókavadász-készüléket, mely a legelső volt az országban, és amellyel megnyertem az első Országos Bajnokságot, és ezzel a Rádiósport-mesterei minősítést is.

Emlékekben és élményekben gazdag 20 esztendő amatőr-műlt áll mögöttem. Mindig megtiszteltetésnek vettem a magyar rádióamatőr mozgalom szolgálatát. Azok közé a szerencsés emberek közé tartozom, akik elérhették életükben a kitűzött célt, elvégezhettem a Műszaki Egyetemet, és megmaradhattam a rádióamatőrizmus szolgálatában, a Rádiótechnika munkatársaként.

Befejezésékként hadd mondjam el azokat a szavakat, melyeket ugyancsak kevés ember mondhat el őszinte igaz szívvel az életben: ha még egyszer születnék, ugyanazt az utat járnám végig, mint ahogy azt most tettem.

Faragó György

A fizika, az elektrotechnika és az ilyen irányú barkácsolás iránt érdeklődő gyerek voltam még, mikor felhívták figyelmeimet, hogy az MRRE olyan tanfolyamot tart, ahol rádiótechnikát és morzét is oktatnak. Természetesen elmentem az MRRE Szabó József utcai helyiségébe, beiratkoztam a tanfolyamra és szorgalmas látogatójaként el is végeztem azt. Itt létesítettem életem első rádióösszeköttetését egy CO-PA rendszerű ifiadón a 80 méteres sávban. Később – már jócskán beoltva a rádióamatőr-kodés szenvedélyével – az MSZHSZ rádióklubjának HA5KBP hívójelű állomásán csináltam az első DX QSO-kat. 1952-ben, 17 évesen korengedéllyel kértem és kaptam adóengedélyt HA5BG hívójellel.

1957-ben a Központi Rádióklub rövidhullámú szakosztályának vezetőjévé választottak. Amíg a központi klub adóállomásán dolgoztam, sok nagy nemzetközi versenyen vettem részt a kollektív tagjaként, de természetesen saját hívójellel is aktív voltam. Ebben az időben szereztem meg az „I. osztályú RH amatőr” minősítést. Ha már a minősítéseknél tartunk, meg kell említenem, hogy – mivel alapvetően technikai beállítottságú vagyok – sok konstrukciós és publikációs munkámmal az I. osztályú konstruktóri minősítést is elnyertem.

Rádióamatőr tevékenységem során eddig, mintegy 130 DXCC körzettel sikerült kapcsolatot létesíteni, csaknem 15 ezer QSL lapot kaptam a világ minden tájáról – melyeken

amatőr barátaim nyugtazzák a létesített összeköttetést – és több mint 30 diplomát szereztem meg.

Jelenleg sok hivatalos elfoglaltságom – híradástechnikai mérnökként dolgozom – csak ritkán engedi meg, hogy adó-készülék mellé üljek. De azért nem hanyagolom el a hobbi – vagy ki-ki nevezze ahogy jobbnak tartja – érdekében végzett munkát. A Magyar Rádióamatőr Szövetség (MRASZ) megalakulásától az elnökség tagjaként dolgozom és ha tudok némi szabadidőt biztosítani magamnak, úgy néha a sávokban is hallható a hívójellem.

Berendezésem teljesen saját készítésű – 70%-ban tranzisztorizált – SSB-CW transceiver, melynek teljesítménye 120 W PEP.

HUNGARIAN RADIO AMATEUR STATION BUDAPEST
EUROPE ZONE 15

HA5CQ

ISSB No 4654

2 points for the Budapest Award!

DATA	GMT	BAND	CALL	REPORT	2 way
196 m: d:		73's dx to Mc's	HA5RT		CW PHONE SSB

731 *Bandi*
op: András Szabó
Bp. XI. Bórfai u. 38 V. 18
Hungary Europe

PSE QSL TNX dir. or
via bureau. PO. Box 214
Budapest 5 Hungary

Szabó András

1945-ben az iskola rendbehozatalánál sok rádiós folyóirat került a kezembe. Ezekből kezdtem ismerkedni a rádióamatőrök életével és a rádiótechnikával. 1947-ben megkerestem a MRRE-t, ahol HA-1038 RS számmal lettem megfigyelő. Egy Orion R 320 típusú műsorvevő készülékkel kezdtem a megfigyelő munkát. Első QSO-imat a szövetség HA5BP hívójelű központi állomásán létesítettem, akkor még csak fónián. Az MSZHSZ megalakulásakor rögtön beléptem a klubba és a 3. számú klubtagsági igazolványt kaptam meg. Itt új megfigyelőszámot kaptam: HA 5-2518. A Szt. István krt.-i rádióklubban indult az a középfokú tanfolyam, melyen megtanultam morzézni és megismerkedtem a rádiótechnikával olyan mélységig, hogy egy adó-készüléket is meg tudtam építeni.

Amikor megtartották az első amatőrvizsgát, „A” vizsgát tettem. 1952-ben az adóengedélyt is megkaptam, és így „A” engedélyes amatőr lettem. A nyelvvizsgák bevezetésekor hét nyelvből (angol, német, orosz, spanyol, francia, román, cseh) vizsgáztam sikeresen.

1964-ben saját készítésű kristálysűrővel építettem meg az első SSB adómat. 1967-ben megkaptam a „C” engedélyt. Májig mintegy 37 ezer összeköttetést teremtettem és ebből csaknem 8 ezret a 2 méteres sávban. URH-n eddig hat ország amatőrjeivel dolgoztam (SP-OK-YU-YO-OE-UB5). Rövidhullámon vegyes üzemmódban 215 országgal tudok kapcsolatot igazolni.

A rigről csak annyit, hogy teljesen saját készítésű berendezéseket használok. Rövidhullámra 8 csöves kétszeres transzponált szupervevőt, ötszavas egyszerevert, kristálysűrős (XF9A) SSB adót és 240 W lineár végfokot használok. Az antennám jelenleg LW, melynek hatásos magassága jóformán nincs (Hi). URH-n a 15 csöves kétszeres kevert szupervevőt 100 W-os xtal vezérelt adó és 4 elemes Yagi egészíti ki.

Érdekes kapcsolások '73.

Németh János és Szilávikné Hamza Éva okl. vill. mérnökök

Bevezetés

A Rádiótechnika Évkönyve 1972. Érdekes Kapcsolások bevezetésében egy 1957-ben megjelent cikkből idéztünk. Mi sem jellemzi jobban a technikai fejlődés szédületes iramát, mint az, hogy most egy év elteltével az ott felvetett gondolatot már tovább vihetjük. Miközben kapcsolásaink leírását rendeztük és állítottuk össze, 1967 októberére jutott eszünkbe. A Rádiótechnika 1967. októberi számában jelent meg sorozatunk első négy kapcsolása. Az elmúlt öt évben igyekeztünk megtartani akkori ígéretünket, hogy: „Az áramkörti megoldások harmadik csoportjában azt szeretnénk bemutatni, hogy mi lehet egyszerűsíteni és egyáltalán megvalósítani korszerű alkatrészekkel.” Akkor, 1967-ben a szilícium planár tranzisztorokra gondoltunk, mint korszerű alkatrészekre. Napjainkban a tranzisztor mellett rohamosan tért hódít az integrált áramkör is. Így az elmúlt öt évben az elektroncső áramkörti rajzainkon átadta helyét a tranzisztornak, és megjelent egy új elem, amely véleményünk szerint az elkövetkezendő öt évben a tranzisztor az elektroncső sorsára juttatja. A különböző integrált áramkörök ára az elmúlt három évben negyedére esett — a gyártott mennyiség többszöröződött. Úgy gondoljuk, hogy ma már olvasóink hozzászóltak a „dobozhoz”, és akik a szakmában dolgoznak, már építettek is különböző készülékeket integrált áramkörökkel. Ezért először bátortalanul csak egy-két megoldást mutattunk, majd külön egy összeállítást, és most leírásunk elején 23. lineáris IC-vel működő kapcsolással ismeretjük meg olvasóinkat.

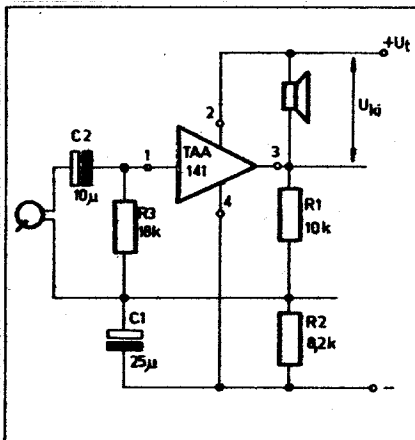
Cikkünk második részében a korszerű rádiótechnikai kapcsolások mellett néhány olyan áramkört is bemutatunk, melyek sokak számára már ismertek, de mindig keresettek.

A korszerű tranzisztorok alkalmazástechnikailag sokkal univerzálisabbak, mint az 5–10 évvel ezelőtti elődeik. Ezért a kapcsolási leírásaink végén megadott legfontosabb jellemzők ismeretében a beszerezhető helyettesítő típus könnyen azonosítható. A kapcsolásokban szereplő IC-k kapcsolási rajzaik és paramétereik alapján helyettesíthetők hazai vagy más típusokkal.

Kérjük a lap olvasóit, hogy kéréseikkel, észrevételeikkel továbbra is segítsék munkánkat. Megköszönjük eddigi hasznos tanácsait, és mindnyájuknak sok sikert és boldog új évet kívánunk.

1. Magnó előerősítő TAA 141 integrált áramkörrel

Az 1. ábrán egy egyszerű hangfrekvenciás előerősítő kapcsolást láthatunk TAA 141 típusú integrált áramkörrel. Kapcsolásunk jól felhasználható magnetofon előerősítőnek. Erősítőnk kis



1. ábra. Hangfrekvenciás előerősítő

méreténél fogva különböző játékanagysító készülékeknek is alkalmazható. Ez utóbbi alkalmazásnál a 12 mW kimenő teljesítmény 100 ohm impedancián közvetlenül elegendő hangszóró meghajtására. A magnófejről kb. 2 mV feszültség vehető le 1 kHz-en.

A TAA 141 munkapontját az R_1 – R_2 ellenállásokból álló feszültségosztóval állítjuk be. A C_1 kondenzátor a váltóáramú visszacsatolást szünteti meg a hangfrekvenciás átviteli sávban. A C_2 kondenzátor a magnófejet egyenáramúlag leválasztja. Az R_3 ellenálláson folyó áram, amely a bemenő tranzisztor bázisárama, kb. 20 μ A.

Az erősítő átviteli karakterisztikája a 2. ábrán látható. Nagyobb követelménynél a felvételnél kompenzálást kell alkalmazni. Ily módon a torzítás csökkenthető.

Az erősítő műszaki adatai a következők:

Telepfeszültség: 4,5 V

Áramfelvétel: 27 mA

Terhelő ellenállás: 100 ohm

Vezérlő feszültség:

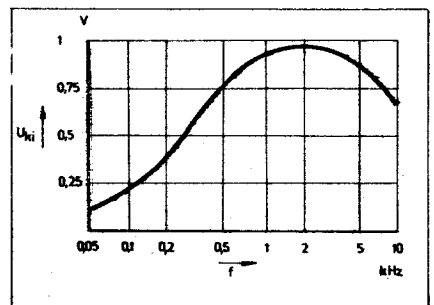
2 mV_{eff} ($f = 1$ kHz)

Kimenő feszültség: 1,1 V_{eff}

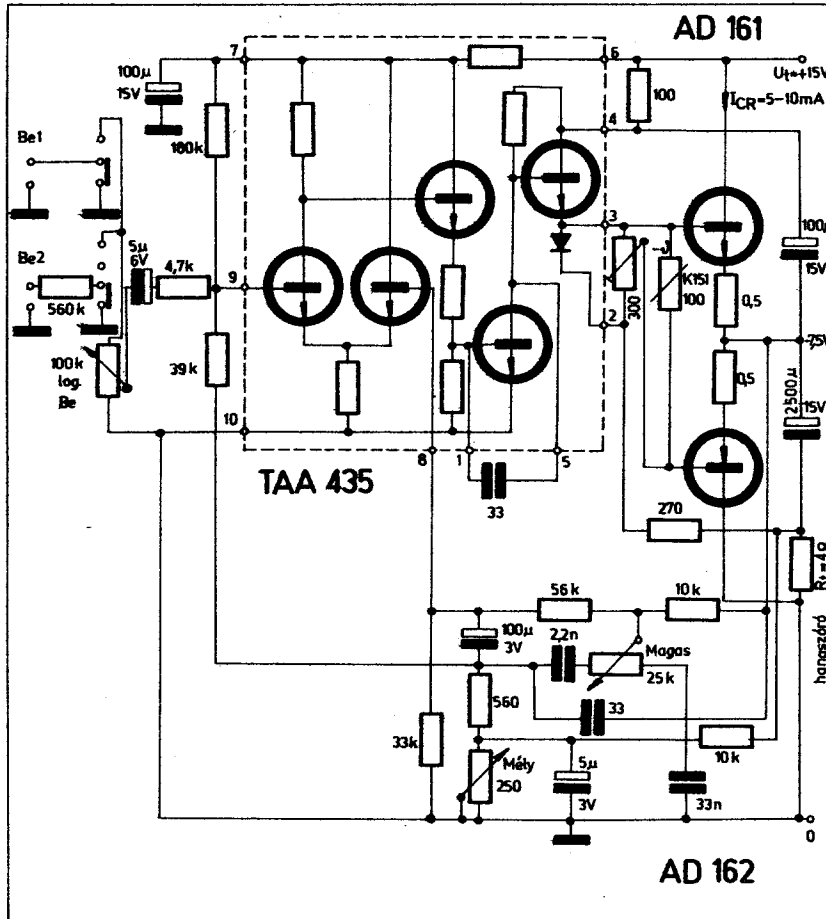
Kimenő teljesítmény: 12 mW

2. Hangfrekvenciás erősítő TAA 435-tel

A TAA 435 alkalmas egy AD 161/AD 162 tranzisztorpárból álló teljesítményerősítő végfokozat meghajtására. A 3. ábrán látható erősítőkapcsolás Be 1 bemenetére rádió-vevőkészülék demodulátor fokozata, a Be 2 bemenetre pedig kristályhangszedő csatlakoztatható. A TAA 435 feszültség-erősítése nagy, ezért kapcsolásunkban



2. ábra. Az előerősítő átviteli karakterisztikája



3. ábra. Hangfrekvenciás erősítő TAA 435-tel

magas-mélyhang hangszínszabályozást is beköthetünk. A TAA 435 hajlamos alacsonyfrekvenciás gerjedésre, így csak mélyhang-vágás lehetséges. Az U_{ki} kimenő feszültség frekvenciame-nete 1 kHz-es kimenő feszültségre ($U_{ki 1000}$) vonatkoztatva a magas- és mélyhang potencióméter állásától a 4. ábrán látható módon függ.

A nagy negatív visszacsatolás kö-vetkeztében az erősítő torzítási ténye-zője $k < 1\%$, 4 W kimenő teljesít-ményig. Az 5. ábrán a torzítási tényező látható a kimenő teljesítmény függ-vényében, paraméter a frekvencia.

A TAA 435 kimenő tranzisztora emitterkövető kapcsolásban működik. Nyugalmi árama a 2–3 kivezetések közé áteresztő irányban kötött dió-dán keresztül folyik. A diódával pár-huzamosan kapcsolt 300 ohmos po-tencióméterrel a végfok munkaponti áramát 5–10 mA-re állítjuk be. A tel-jesítmény végfokozat hőmérséklet-kompenzálását a K 151 termisztorral biztosítjuk.

Kapcsolásunk tápfeszültsége 15 V. A kimenő teljesítmény 12 V-nál ki-sebb tápfeszültségnél jelentősen le-csökken. Ekkor a végfokozatban már AC 187 K/AC 188 K tranzisztortpárt alkalmazhatunk. Az áramkör többi alkatrészei maradhatnak. A TAA 435 hegerjedésének elkerülése érdekében körültekintően kell huzalozni.

A kapcsolás jellemző adatai: a következők:

Tápfeszültség: 15 V

Áramfelvétel:

$P_{ki} = 0$ W-nál 37 mA

$P_{ki} = 5$ W-nál 550 mA

Maximális kimenő teljesítmény: 5 W

Névtelen vezérlő feszültség:

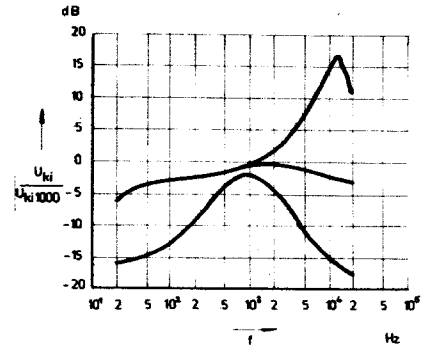
$U_{Be1} = 30$ mV_{eff}

$U_{Be2} = 300$ mV_{eff}

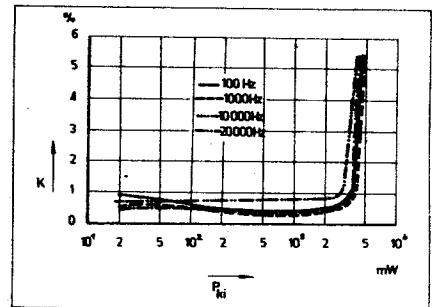
Kapcsolások TAA 861 típusú integrált áramkörrel

3. Invertáló erősítő

A 6. ábrán egyszerű felépítésű egyen-áramú erősítőt mutatunk be, TAA 861 típusú integrált áramkörrel. Az R és R_1 visszacsatoló ellenállások az erő-sítő erősítését határozzák meg. A 3. jelű nem invertáló bemenetre kötött ellenállás a kapcsolás hőfokstabilitá-sát javítja meg. Jelfeszültség ezen az ellenálláson nem esik. ($U_3 = 0$). Ki-vezérelt állapotban U_{3-4} is zérus. A TAA 861 R_{2-4} bemenő ellenállása igen nagy, ezért az I_4 áram gyakorla-tilag zérus. A visszacsatoló ágban folyó áram ellentétes előjelű és nagy-ságra megegyezik a bemenő árammal. A bemenő áram ezért a következő alakban írható:



4. ábra. Az erősítő frekvenciátvittele



5. ábra. A torzítási tényező a kimenő teljesítmény függvényében

Bemenő ellenállás:

$R_{Be1} = 50$ kohm

$R_{Be2} = 600$ kohm

Zajfeszültség elnyomás:

$R_g = 0$ ohmnál 64 dB

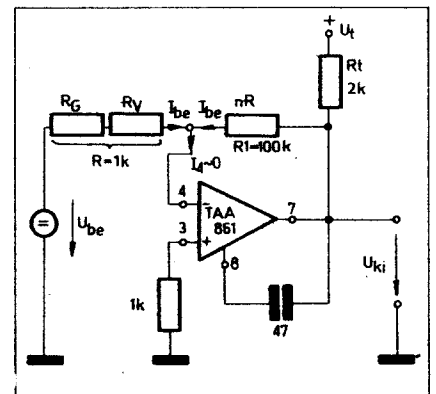
$R_g = 100$ kohmnál 48 dB

A végtranzisztor melegenállása:

$R_{tsz} < 15^\circ\text{C/W}$

Maximális környezeti hőmérséklet:

+ 50°C



6. ábra. Egyenáramú erősítő

$$I_{be} = \frac{U_{be}}{R} = - \frac{U_{ki}}{R_1}$$

A hurokerősítés:

$$V_k = \frac{U_{ki}}{U_{be}} = - \frac{R_1}{R} = - \frac{nR}{R} = - n$$

Esetünkben $n = 100$, így $V_k = -100$. Az előjel a fázisfordításra utal és jelzi az invertálást. A vezérlő generátort a bemeneten $R - R_v$ nagyságú ellenállás terheli. Ebből következik, hogy $R = R_v + R_x$ és így a meghajtó generátor belső ellenállása az erősítést befolyásolja.

Az áramkör kimenő ellenállása:

$$R_{ki} = R_{ki0} \cdot \frac{V_k}{V_u}$$

tehát a visszacsatolás révén lecsökken. A TAA 861 üresjárású kimenő ellenállása: $R_{ki0} \approx 500$ ohm, nyílthurkú feszültségerősítése $V_u \approx 10^4$. Az előző adatokat figyelembe véve kapcsolásunk kimenő ellenállása $R_{ki} \approx 5$ ohm.

Áramkörünket összegző erősítővé is átalakíthatjuk. Ha az invertáló bemenetre több jelforrást kötünk azonos ellenállásokon keresztül (R), akkor írható:

$$\frac{U_{be1}}{R} + \frac{U_{be2}}{R} + \frac{U_{be3}}{R} \dots = - \frac{U_{ki}}{R_1}$$

vagy rendezve:

$$U_{ki} = - \frac{R_1}{R} (U_{be1} + U_{be2} + U_{be3} \dots)$$

A TAA 861 kimenete nem ellenütemű. Ennek a megoldásnak az az előnye, hogy viszonylag nagy, max. 70 mA kimenőáram engedhető meg. A terhelő ellenállás $R_t = 2$ kohm lehet. R_1 nagyjából azért, hogy a kimenő feszültséget ne befolyásolja. Tapasztalat alapján $R_1 > 20 R_t$. A 47 pF-os kondenzátor az áramkör begerjedését gátolja.

A kapcsolás műszaki adatai:

Tápfeszültség: ± 10 V

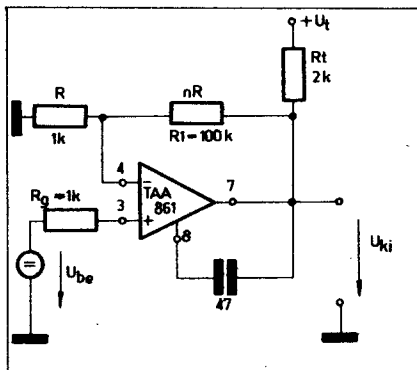
Erősítés: 100 (40 dB)

Bemenő ellenállás:

$R_{be} = R \approx 1$ kohm

Kimenő ellenállás: 5 ohm

Vezérlő feszültség: max. ± 100 mV



7. ábra. Nem invertáló erősítő

4. Nem invertáló erősítő

A 7. ábrán egy nem invertáló, integrált áramkörös erősítőt láthatunk. A vezérlőjel ennél a megoldásnál a 3. jelű kivezetésre kerül, a visszacsatolás a 4. jelű kivezetésre csatlakozik. A visszacsatolt feszültség nagysága:

$$U_4 = U_{ki} \frac{R}{R_1 + R}$$

ha $R_1 = nR$, akkor összefüggésünk új alakja:

$$U_4 = U_{ki} \frac{1}{n+1}$$

Műveleti erősítőnk kivezérési tartományában $U_{3,4} = 0$ és $I_3 \approx 0$ így:

$$U_4 = U_{be} = \frac{U_{ki}}{n+1}$$

tehát a hurokerősítés:

$$V_k = \frac{U_{ki}}{U_{be}} = n + 1 \approx n \approx 100$$

Az erősítés fázishelyes, nem invertált. A kapcsolás bemenőellenállása:

$$R_{be} = R_{be0} \cdot \frac{V_u}{V_k}$$

Összefüggésünkben R_{be0} a visszacsatolatlan erősítő bemenő ellenállása, V_u a nyílthurkú erősítés. $V_k = 100$ mellett a TAA 861 áramkörrel a bemenő ellenállás $R_{be} > 10$ Mohm. Erősítőnk kimenő ellenállását a következő összefüggés alapján számolhatjuk:

$$R_{ki} = R_{ki0} \cdot \frac{V_k}{V_u}$$

A TAA 861-nél $V_u \approx 10^4$, $R_{ki0} \approx 500$ ohm, így a kimenő ellenállás $R_{ki} \approx 5$ ohm.

A terhelő áram ennél a kapcsolásnál is be kell tartani az $R_1 > 20 R_t$ feltételt. Az I_3 és I_4 bemenő áramok egyenlők. A bemenő áramkülönbség elkerülésének érdekében célszerű be-tartani az $R_x = \frac{RR_1}{R_1 + R}$ feltételt a meg-

hajtó generátor belső ellenállására nézve. A 7-8 kivezetések közé kötött 47 pF-os kondenzátor a kapcsolás begerjedését akadályozza meg.

Az erősítő műszaki adatai a következők:

Tápfeszültség: ± 10 V

Erősítés: 100 (40 dB)

Bemenő ellenállás: > 10 Mohm

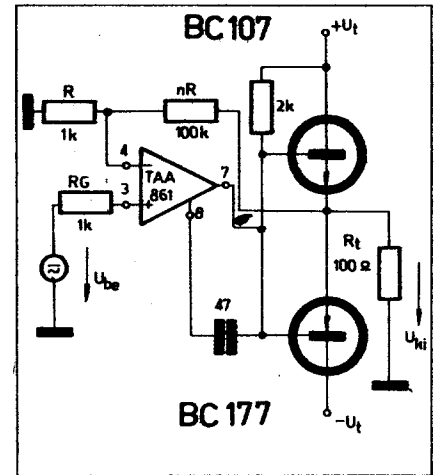
Kimenő ellenállás: 5 ohm

Maximális vezérlő feszültség:

± 100 mV

5. Nem invertáló erősítő ellenütemű végfokkal

A 8. ábrán egy BC 107/BC 177 tranzisztorokból álló ellenütemű végfokkal kiegészített, nem invertáló erősítőt láthatunk.



8. ábra. Nem invertáló erősítő ellenütemű végfokkal

A visszacsatoló ellenállás (nR) az R_t terhelő ellenálláshoz csatlakozik. Kapcsolásunknak a BC 107/BC 177 végfok alkalmazása következtében ún. vezérlési holtzónája van. Lezárt végtranzisztor esetén a visszacsatolás megszűnik és a TAA 861 erősítése a nyílthurkú erősítésre, 10^4 -szeresére nő. A holtzóna nagyságát a végtranzisztorok nyitófeszültségéből és a TAA 861 nyílthurkú erősítéséből határozhatjuk meg. A bemenetre vonatkoztatott vezérlési holtzóna:

$$U_H = \pm \frac{U_{BZ}}{V_u} = \frac{700 \text{ mV}}{10^4} = \pm 70 \mu\text{V}$$

A végfokozat emitterkövetőként működik, feszültségerősítése kb. 1. Áramkörünk feszültségerősítése így megfelel a 7. ábrán látható kapcsolás erősítésének. Begerjedés ellen a 7-8 kivezetésre kötött kondenzátor igen hatásos, de rontja a TAA 861 nagyfrekvenciájú erősítését. A 3-4 kivezetésekre kötött 2 nF parallel 250 ohm RC tag az erősítő nagyfrekvenciás átvitelét nem rontja, de a bemenő ellenállás frekvenciafüggését eredményezi. Az RC tag szintén a begerjedést akadályozza. Ha 100 mA-nél nagyobb kimenő áramot kell előállítani, a BC 107/BC 177 párt BC 140/BC 160 párra kell kicserélni.

Kapcsolásunk műszaki adatai:

Tápfeszültség: ± 10 V

Erősítés: 100 (40 dB)

Bemenő ellenállás: > 10 Mohm

Maximális vezérlő feszültség:

± 100 mV

Kimenő feszültség: $\pm 9,5$ V

A bemenetre vonatkoztatott holtzóna:

± 70 μV

Kimenő áram: ± 100 mA

6. Feszültség-komparátor

A 9. ábra egy TAA 861 integrált áramkörrel felépített feszültség-komparátor kapcsolást mutat. A referencia-feszültséget az 500 kohmos potenciométerről vesszük le és egy 10 kohm/

100 ohm feszültségosztón keresztül az inverz bemenetre kötjük. Az ismeretlen U_{be} feszültség a nem invertáló bemenetre csatlakozik, így az U_{be} feszültségforrást nem terheljük. A kijelzés a két jelfogó segítségével történik. Ha U_{be} nagyobb mint U_{ref} , akkor a TAA 861 kimenetén (7. jelű kivezetés) pozitív feszültség jelenik meg és a BC 140 tranzisztor vezet. Ekkor az 1. jelfogó meghúz. Ha $U_{be} < U_{ref}$, a kimeneten negatív feszültség jelenik meg, a BC 160 telítésbe kerül és a 2. jelfogó húz meg. Amikor a vezérlő feszültség megegyezik a referencia-feszültséggel ($U_{be} = U_{ref}$), mindkét jelfogó elenged. Kapcsolásunk érzékenysége:

$$\Delta U_{be} = \pm \frac{U_{BE}}{V_k}$$

A BC 140/BC 160 tranzisztorpárnál $U_{BE} = 700$ mV, a kapcsolás hurokerősítése $V_k = 100$. Így kapcsolásunk érzékenysége: $\Delta U_{be} = \pm 7$ mV. Ez azt jelenti, hogy a bemeneten minimum

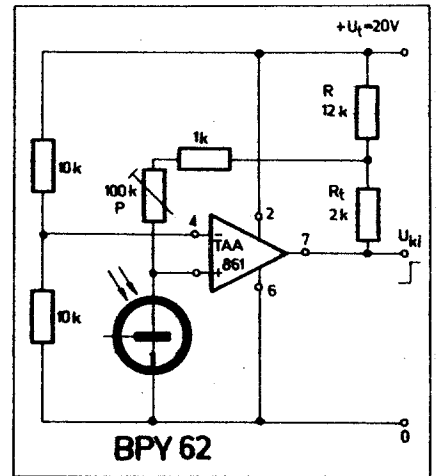
7 mV feszültségváltozásnak kell következni, hogy valamelyik jelfogó meghúzzon, illetve a másik elengedjen. Ez kapcsolásunk holtzónájának is tekinthető. Az áramkör referencia-feszültsége ± 100 mV. Az áramkör berezgését a 47 pF-os kondenzátor akadályozza meg.

Áramkörünk jellemző adatai:

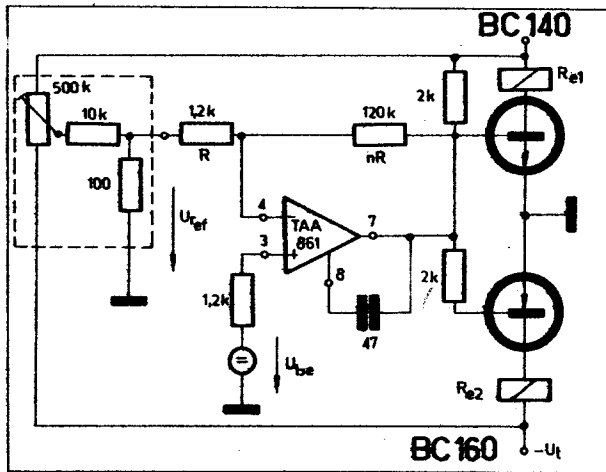
- Tápfeszültség: ± 10 V
- Erősítés: 100 (40 dB)
- Referencia-feszültség: ± 100 mV
- Megengedhető bemenő feszültségváltozás: ± 7 mV
- Bemenő ellenállás: > 10 Mohm

7. Schmitt-kör

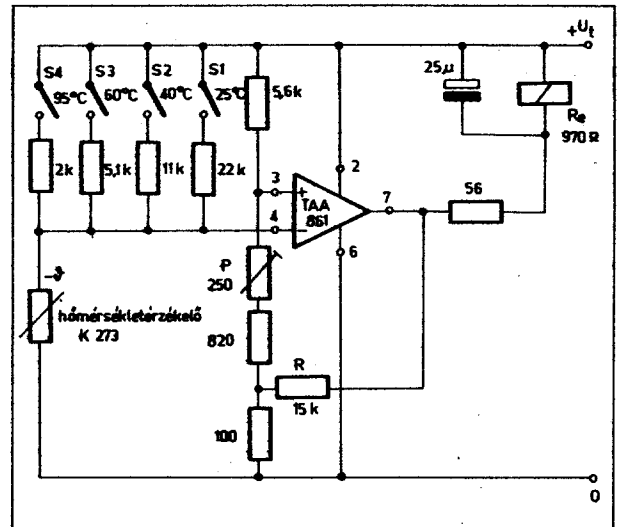
A Schmitt-kör billenő karakterisztikáját műveleti erősítő pozitív visszacsatolásával egyszerűen realizálhatjuk. A 10. ábrán egy TAA 861 integrált áramkörrel felépített Schmitt-



11. ábra. Érzékeny fotoerősítő



9. ábra. Feszültség-komparátor



12. ábra. Hőmérséklet-szabályozó

kört mutatunk be. Már most le kell szögeznünk, hogy kapcsolásunk billenési küszöbszintje erősen tápfeszültségfüggő. A tápfeszültséget ezért okvetlenül stabilizálni kell. Ez különösen fontos, ha TAA 861 teljes terhelő áramát (70 mA) ki akarjuk használni. 20 V-os tápfeszültség mellett a bemenő feszültség küszöbértéke 2—18 V között az R_1 — R_2 ellenállások segítségével állítható be. $\Delta U_{be} = 5$ mV feszültségkülönbségre kapcsolásunk billen. A pozitív visszacsatolás biztosítja a kimenő impulzus megfelelő meredekségét lassú bemenőjel-változás mellett. A maximális terhelő áramra vonatkoztatott bekapcsolási homlokmeredekség 0,5 μ s. A kikapcsolási időállandó 6 μ s. A visszacsatoló ellenállást a következő összefüggés alapján határozhatjuk meg:

$$R = \frac{120 \text{ mV}}{I_t}$$

Maximális terhelő áramnál (70 mA) R értéke kb. 1,7 ohm. A megengedhető terhelő ellenállás ekkor 400 ohm.

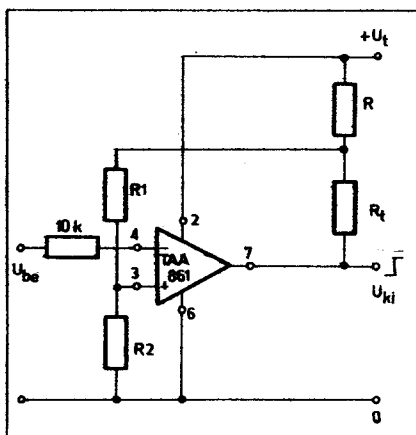
A kapcsolás főbb műszaki adatai:

- Tápfeszültség: 20 V
- Vezérlőfeszültségküszöbszint: 2—18 V
- Triggerküszöb: 5 mV
- Bekapcsolási homlokmeredekség: 0,5 μ s
- Kikapcsolási homlokmeredekség: 6 μ s

A két idő alatt a terhelő áram 0—70 mA-re nő, illetve 70 mA-ról 0-ra csökken.

8. Érzékeny fotoerősítő

A 10. ábrán bemutatott Schmitt-körünket a 11. ábrán látható módon fotoerősítőként is felhasználhatjuk. Az R_2 ellenállás helyére egy BPY 62



10. ábra. Schmitt-kör

típusú fototranzisztort kötöttünk be. Az érzékenységet a 100 kohmos potenciométerrel állíthatjuk be. A beállítható érzékenységi sáv 100—5000 lux. A fotoerősítő megszólalási küszöbértéke (triggerküszöb) 10 lux. A műveleti erősítőt a nem invertáló bemenetről vezéreljük. Így kapcsolásunk fázis helyesen mutatja a BPY 62-re eső fényt. A 2×10 kohmos feszültségosztó az erősítő küszöbszintjét az inverz bemeneten 10 V-ra állítja be. Nagyobb kimenő teljesítmény elérése érdekében az R és R_t ellenállásokat a 10. ábrának megfelelő módon változtathatjuk.

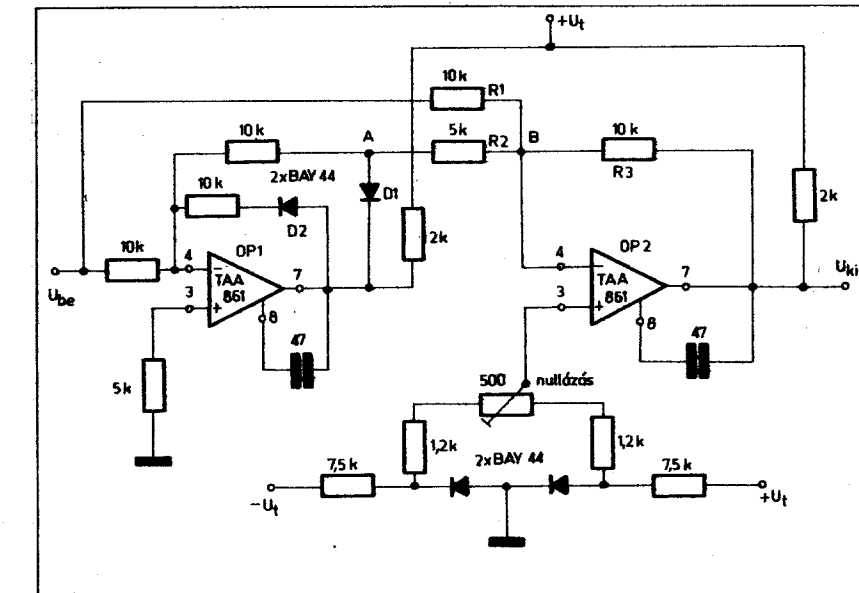
A fotoerősítő főbb jellemzői:

Tápfeszültség: 20 V
Jelzési sáv: 100—5000 lux
Megszólalási küszöb: 10 lux

9. Hőmérséklet-szabályozó

Egy mosógép vízhőmérséklet-szabályozóként alkalmazható kapcsolást mutat a 12. ábra.

Az integrált áramkör inverz kimenetét a K 273 típusú hőmérséklet-érzékelő vezérli. A kívánt értékeket a S1, S2 és S3 kapcsolóval állítjuk be. A jelfogó a fűtés direkt vagy indirekt kapcsolását biztosítja. A hőmérséklet-mérés ellenálláshídban történik. Ennek érzékenysége igen nagy és a környezeti hőmérsékletváltozásra, valamint telepfeszültség-változásra kompenzált. A híd kimenete a TAA 861 műveleti erősítő differenciál bemenetére csatlakozik. A híd úgy van beállítva, hogy a kívánt hőmérséklet alatt az invertáló bemeneten levő feszültség pozitívabb, mint a nem invertáló bemeneten levő feszültség. Ekkor a TAA 861 kimenetén megjelenik a jel, és a jelfogó meghúz. A hőmérsékletfüggő ellenállás ilyenkor nagy értékű. Ha hőmérséklet eléri, illetve meghaladja a kívánt értéket, az U_{3-4} feszültség előjelet vált, a jelfogó elenged. A hőmérsékletfüggő ellenállás értéke ekkor a



14. ábra. AC—DC átalakító

kívánt érték alatt van. A szabályozó $\Delta T < 1^\circ\text{C}$ hőmérsékletváltozásra kapcsol. Az R = 15 kohmos ellenállással létesített pozitív visszacsatolás biztosítja a szabályozó érzékenységét és gyors be- és kikapcsolását. R változtatásával a szabályzó hiszterézise változtatható. A P trimmer-potenciométerrel a híd finoman kiegyenlíthető.

Kapcsolásunk műszaki adatai:

Tápfeszültség: $U_T = 20$ V
Beállítható hőmérséklet-határ:
+25 °C ... +95 °C
Maximális hőmérséklet: +100 °C
Be- és kikapcsolási hőfok-differencia:
< 1 °C
 $U_T = 18$ V esetén bekövetkező kapcsolási hiba: 1 °C

A környezeti hőmérséklet +20 °C-ról +70 °C-ra történő megváltozása esetén bekövetkező kapcsolási hiba: 1 °C.

10. Stabilizált tápegység elektronikus túláram-védelemmel

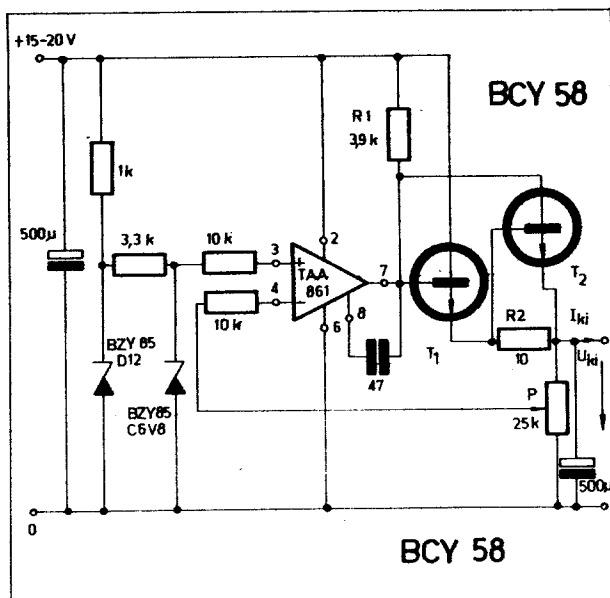
Tápfeszültség stabilizáló kapcsolást láthatunk a 13. ábrán. A stabilizátor a TAA 861 integrált áramkörrel és egy tranzisztorral működik. A kívánt kimenő feszültséget a P potenciométerrel állíthatjuk be. A T_2 tranzisztor és az R_2 ellenállás a terhelő áramot limitálja.

A TAA 861 nem invertáló bemenete 6,8 V-os referencia feszültségre van kötve (BZY 85). A P potenciométerrel beállított negatív visszacsatolás a kimenő feszültséggel arányos feszültséget ad az inverz bemenetre. A kivezési tartományban $U_{34} = 0$. Az U_{ki} feszültséget a szabályozó mindig úgy állítja be, hogy 25 kohmos potenciométer csúszkáján 6,8 V legyen.

A TAA 861 után kapcsolt BCY 58 emitterkövető teljesítmény-erősítőként működik. A maximális terhelő áram 200 mA. A T_1 tranzisztor cseréjével a kimenő áramot növelhetjük. Ekkor az R_5 ellenállást változtatnunk kell.

A terhelő áram limitálása az R_2 segítségével állítható be. Ha az $U_{be} = I_{ki} \cdot R_2$ összefüggés teljesül, a T_2 tranzisztor bekapcsol és T_1 lezár. A BCY 59 tranzisztor nyitófeszültsége 0,6 V, így áramkörünk 60 mA terhelő áramnál kikapcsol. R_2 csökkentésével a terhelő áram limitálási szintje növelhető.

A TAA 861 nagy erősítése a tápegység kis belső ellenállását eredményezi. A belső ellenállás kisebb, mint 50 mohm. A kimenő brummfeszültség kisebb, mint 1 mV. A 7–8 kapcsok közé kötött kondenzátor a kapcsolás begerjedését akadályozza meg.



13. ábra. Stabilizált tápegység

A stabilizátor műszaki adatai:

- Bemenő feszültség: 20 V
- Kimenő feszültség: 6...19,5 V
- Terhelt áram: 60 mA
- Belső ellenállás: < 50 mohm
- Brummfeszültség: < 1 mV

11. AC—DC átalakító

A következőkben ismertetésre kerülő AC—DC átalakító kapcsolási rajzát a 14. ábrán láthatjuk. Áramkörünk egyutas egyenirányítóból és egy összegző erősítőtől áll. Egyutas egyenirányítóként az OP1 műveleti erősítőt alkalmaztuk. Az OP1 műveleti erősítő negatív visszacsatoló ágaiha van kötve a 2×BAY 44 dióda-pár. Pozitív félhullám esetén a D₁ dióda vezet. A hurokerősítést a 10 kohmos visszacsatoló ellenállással egységnyire állítottuk be. A pozitív bemenő félhullám (U_{be+}) az „A” ponton invertálódik. A D₂ dióda negatív bemenő félhullámnál nyit ki. Az „A” pont most zérus potenciálra marad, mivel a D₁ dióda az invertált „-” jelre lezár.

Az R₁, R₂ és R₃ ellenállások arányának megfelelően a „B” csomóponton a következő egyenletet lehet felírni: Pozitív félhullámra: .

$$\frac{U_{be+}}{R_1} - \frac{U_{be+}}{R_2} = - \frac{U_{ki}}{R_3}$$

vagy más alakban:

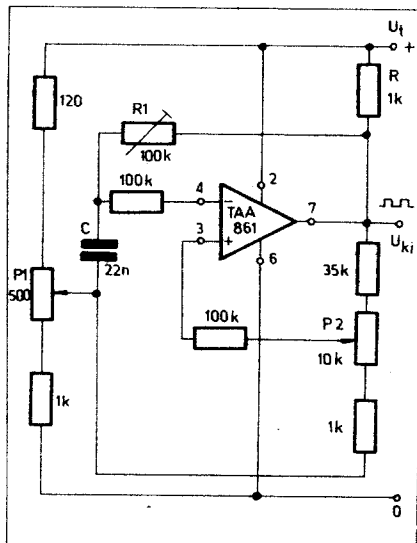
$$U_{ki} = U_{be+} \left(\frac{R_3 - R_3}{R_2 - R_1} \right)$$

Helyettesítsük be a kapcsolási elemek adatait és akkor kapjuk:

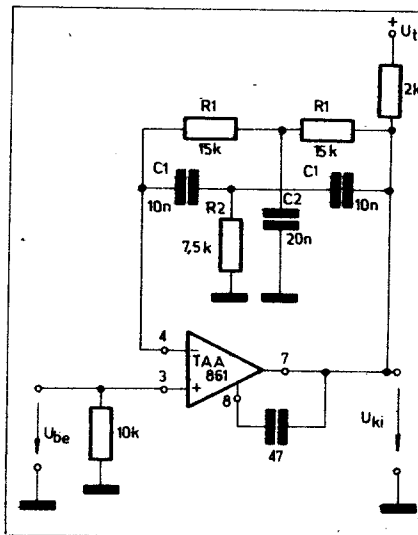
$$U_{ki} = U_{be+} (2-1) = U_{be+}$$

A negatív félhullámra:

$$U_{ki} = \frac{R_3}{R_1} U_{be-} = U_{be-}$$



15. ábra Impulzusgenerátor



16. ábra. Szelektív erősítő

mivel ekkor jelfeszültség az „A” ponton nincsen. Az U_{be-} csak az OP2 erősítőt vezérli. Ennek erősítése 1. A bemenő vezérlő feszültség pozitív vagy negatív pillanatnyi értéke mindig pozitív kimenő jelet ad. Ha a bemenő jel zérus, akkor a kimenő feszültségnek is zérusnak kell lennie. Ezért nullázó feszültséget kell adni az OP2 erősítő nem invertáló bemenetére. A két BAY 44 dióda a szükséges ± 0,7 V nullázó feszültséget állítja elő.

Átalakítónk linearitása az R₁, R₂ és R₃ visszacsatoló ellenállások pontosságától függ. 1%-os ellenállásokkal 0,5%-alatti linearitás hibát érhetünk el.

Az átalakító műszaki adatai:

- Tápfeszültség: ± 10 V
- Bemenő feszültség: 10 mV... 6 V
- Frekvenciasáv: 0 — 20 kHz
- Linearitás: > 0,5%

12. Impulzusgenerátor

A 15. ábrán a TAA 861 műveleti erősítővel megépített négyszögimpulzusgenerátor kapcsolási rajzát láthatjuk.

Kapcsolásunk impulzus-szünet aránya a P₁ és P₂ potenciométerekkel, a periódusidő az R₁—C tag időállandójával szabályozható. Az impulzusamplitúdó a műveleti erősítő tápfeszültségétől függ.

Az impulzusgenerátor működését a TAA 861 lezárt helyzetéből kiindulva vizsgáljuk. A C kondenzátor az R ellenálláson és az R₁ trimmer-potenciométeren keresztül feltöltődik. A P₁ potenciométer a feltöltés kezdőpotenciálját határozza meg. A P₂ potenciométer, melyet a nem inverz bemenetre kötöttünk, az átbillenési szintet adja. Ha az inverz bemeneten levő C kondenzátoron a feszültség túllépi a nem inverz bemeneten a P₂ potenciométerrel beállított szintet, a TAA 861 átbillen és a kimeneten a feszültség kb. 1 V-ra esik. Ezáltal a nem invertált bemeneten is csökken a szint. Egy-

idejűleg a C kondenzátor az R₁ trimmer-potenciométeren keresztül kisül. Mielőtt feszültsége a beállított érték alá esik, a TAA 861 ismét lezár és a folyamat előlről kezdődik. A C kondenzátor töltődési és kisülési karakterisztikájának mindig csak egy szakaszát használjuk ki. Ennek az ismétlődési pontosság szempontjából óriási jelentősége van. A P₂ potenciométerrel létesített pozitív visszacsatolás következtében az impulzus homlokmeredekség nagy. A felfutó és lefutó homlok időállandója kb. 100 ns.

A generátor műszaki adatai:

- Tápfeszültség: 4...20 V
- Impulzus amplitúdó: 3...18 V (U_{ki min} < 1 V)
- Impulzus-szünet arány: tetszős szerinti
- Homlokmeredekség: 100 ns

13. Szelektív erősítő

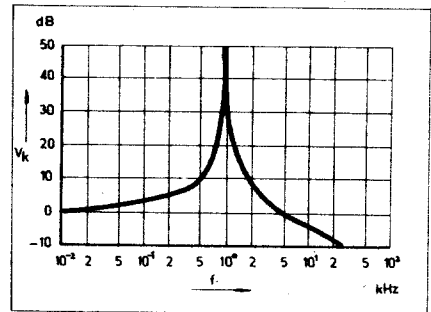
A TAA 861 invertált bemenetére történő frekvenciafüggő negatív visszacsatolás segítségével a 16. ábrán látható szelektív erősítő kapcsolást építhetjük meg. A szelektív erősítő átviteli frekvencia karakterisztikáját a visszacsatoló ágban levő kettős T-tag határozza meg. A kettős T-tag rezonancia-frekvenciája:

$$f_0 = \frac{1}{2\pi R_1 C_1}$$

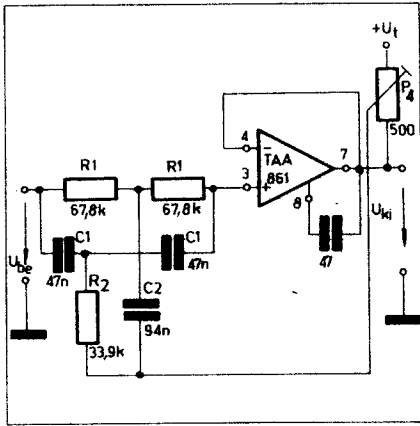
az elemek értéke:

$$R_1 = 2R_2, \text{ valamint } C_1 = \frac{C_2}{2}$$

Az erősítő átviteli karakterisztikáját a kettős T alkatrészeinek toleranciája határozza meg. A megfelelő karakterisztika érdekében az ellenállások 0,1%-osak, a kondenzátorok 1%-osak legyenek. Zárótartományban a műveleti erősítő erősítése zérus. Növekvő frekvencián az invertált bemenetre kötött visszacsatolás hatása csökken. Amikor elérjük a kettős T zérus-frekvenciáját, a visszacsatolás zérusra csökken. Ekkor a műveleti erősítő erősítése közel egyenlő lesz a nyílt-hurkú erősítéssel (V_k ≈ V_ü). Tovább növelve a frekvenciát, a visszacsatolás nő és az erősítés csökken. A kapcsolási rajzon látható áramkör zérus-frekvenciája 1 kHz. Az erősítő erősítése a frekvencia függvényében a 17. ábrán látható



17. ábra. A szelektív erősítő átviteli karakterisztikája



18. ábra. Sávszűrő 50 Hz-re

A szelektív erősítő főbb adatai:

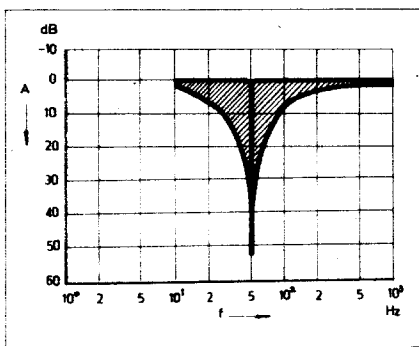
Tápfeszültség: ± 10 V
 Sávközépfrekvencia: $f_0 = 1$ kHz
 Erősítés sávközépfrekvencián: 50 dB
 Erősítés $f_0 \pm 250$ Hz-en: 20 dB

14. Sávszűrő szűrő 50 Hz-re

Kis egyenfeszültségek erősítései az 50 Hz-en brummfeszültség rendkívül zavaró. A brummfeszültség elnyomására építettük meg a 18. ábrán látható, TAA 861 integrált áramkörrel működő sávszűrő szűrőt.

A kapcsolásban szelektív elemként kettős T tagot alkalmaztunk. A nem invertáló erősítő bemenő ellenállása $R_{be} > 10$ Mohm, így nagy ohmos elemeket tartalmazó kettős T tagot állíthatunk össze. Természetesen így az alkalmazott kapacitás-értékek viszonylag kicsik lehetnek — ami alacsony frekvencián igen előnyös.

A sávszűrő szűrő karakterisztikájának jóságát a trimmer-potenciométerrel a 19. ábrán látható vonalkázott területen belül be lehet állítani. Ha a P_4 potenciométer csúszkája az U_t potenciálon van, a negatív visszacsatolás minimális és a külső határoló görbét kapjuk, ha a P_4 csúszkája a TAA 861 műveleti erősítő bemenetén van. Ilyenkor maximális a negatív visszacsatolás. A sávszűrőnek akkor van nagy csillapítása, ha a kettős T



19. ábra. A sávszűrő átvitele

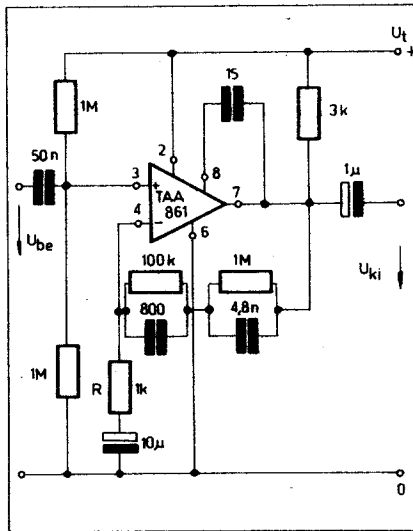
talponti impedanciája a legkisebb. Ez a P_4 trimmer-potenciométer vég-helyzetében adódik. A TAA 861 hurokerősítése példánkban $V_k = 1$. Ezzel maximális jóságot és nagy zárócsillapítást érhetünk el. Az előző pontban adott alkatrész-toleranciát itt is be kell tartani.

A kapcsolat műszaki adatai:

Tápfeszültség: ± 10 V
 Erősítés: 1
 Zérus-frekvencia: 50 Hz
 Maximális csillapítás: 50 dB

15. Erősítő mágneses hangszedőhöz

A 20. ábra egy mágneses hangszedő erősítő kapcsolást mutat be. Itt a TAA 861 műveleti erősítőt mint nem invertáló erősítőt használjuk fel. A szükséges frekvenciamenetet frekvenciafüggő visszacsatolással valósítjuk meg. A 3. kivezetésre kötött 2×1 Mohmos feszültségosztó az erősítő

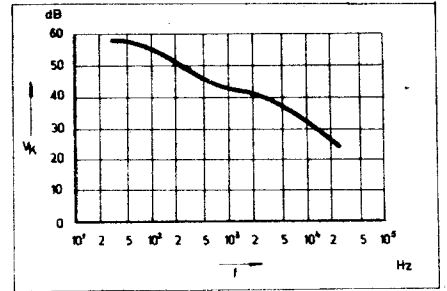


20. ábra. Erősítő mágneses hangszedőhöz

munkapontját stabilizálja. Mivel a be- és kimeneten egyaránt a tápfeszültség fele van, a TAA 861 optimálisan kivezethető. Az erősítés frekvenciamenetét az 1 Mohm — 4,8 nF és a 100 kohm — 800 pF RC tagok határozzák meg a TAA 861 visszacsatoló ágában.

A 21. ábrán az erősítő frekvencia-karakterisztikáját láthatjuk. Ez a karakterisztika kielégíti a mágneses hangszedő rendszerre vonatkozó előírásokat. Az átviteli szint az R ellenállás segítségével változtatható anélkül, hogy a frekvenciamenet változna. $f = 30$ Hz-nél az erősítés megegyezik a TAA 861 nyílthurkú erősítésével (V_u). 20 kHz-nél $V_k = 0$ dB.

Az erősítő bemenő ellenállását a TAA 861 bemenő ellenállása és a vele párhuzamosan kötött feszültségosztó határozza meg. Ez esetünkben kb. 400 kohm. Az előírt érték $R_{be} > 200$ kohm. Az erősítő 4—20 V telepfeszültség között működőképes. A 7—8 kivezetések közé kötött kondenzátor a gerjedést akadályozza meg.



21. ábra. Az erősítő frekvencia-karakterisztikája

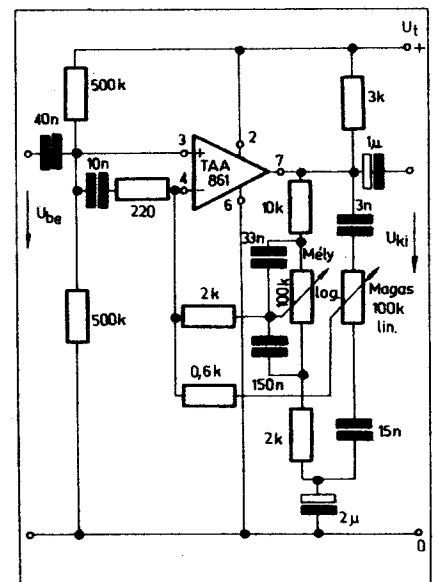
Az erősítő műszaki adatai:

Tápfeszültség: 9 V
 Bemenő ellenállás: 400 kohm
 Kimenő feszültség:
 30 Hz-en $2,6 V_{err}$
 20 kHz-en $1,5 V_{ett}$
 Torziós tényező a maximális kimenő szintnél: 0,7%

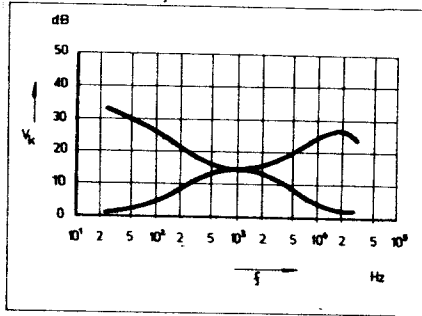
16. Hangfrekvenciás előerősítő

Hangfrekvenciás előerősítő kapcsolásra láthatunk példát a 22. ábrán. Az integrált áramkör ennél a kapcsolásnál is a TAA 861 műveleti erősítő. A kimenő feszültségosztó a nem invertált bemeneten az erősítő szimmetrikus kivezethetőségét és munkapontstabilitását biztosítja. A kapcsolás egyenfeszültség-erősítéese 1.

A 10 nF — 220 ohm elemekből álló RC tag a TAA 861 frekvencia-kompensációjához szükséges. Ez a megoldás a gerjedést jobban megakadályozza mint a 7—8 kivezetések közé kötött kondenzátor, viszont csökkenti a bemenő ellenállást. Így a bemenő ellenállás névleges értéke 100 kohm. Az erősítő frekvenciamenete a „magas” és „mély” potenciométerrel állítható be. A két potenciométerrel be-



22. ábra. Hangfrekvenciás erősítő



23. ábra. A hangfrekvenciás erősítő átviteli karakterisztikája

állítható frekvencia-karakterisztika a 23. ábrán látható. A hangszínszabályozó megoldása a hangszínszabályozás technikájából jól ismert.

A 2 μ F-os kondenzátor a hangszínszabályozó áramkör földelését biztosítja. A visszacsatoló ágban levő hangszínszabályozásnak a legfontosabb előnye az, hogy a torzítás a teljes szabályozási tartományban állandó.

Az erősítő műszaki adatai a következők:

Tápfeszültség: 15 V

Erősítés: 15 dB ($f = 1$ kHz)

Bemenő ellenállás: > 80 kohm

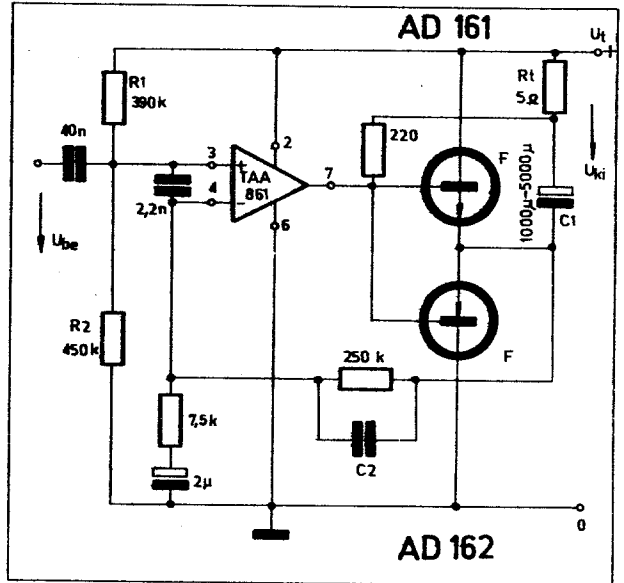
Torzítási tényező:

$$U_{ki} = 2,4 V_{er} \text{nél} < 0,5\%$$

$$U_{ki} = 3,5 V_{er} \text{nél} < 4\%$$

17. Hangfrekvenciás teljesítményerősítő

A 24. ábrán AD161/AD162 típusú tranzisztortoppárral felépített teljesítményerősítő kapcsolást mutatunk be. A végfokozat munkapontja az erősítő bemenetére kötött R_1 – R_2 feszültségosztótól függ. Az osztót úgy kell beállítani, hogy kivezérés nélkül a végfokozat emitterpotenciálja a tápfeszültség fele legyen. Az osztó helyes beállítása esetén a bemeneti nullponteltolódás a munkapontra csak kis mértékben hat. Az egyenfeszültség erősítést egységnyire kell beállítani. A 250 kohmos és a 7,5 kohmos ellenállásokkal a feszültségerősítés 30. A C_2 kondenzátor a frekvenciaátvitel felső határát határozza meg. Ha a C_2 kondenzátor 30 pF, a felső határfrekvencia (3 dB-es szinten mérve) 20 kHz. $C_2 = 60$ pF-nál a felső határfrekvencia 5 kHz. Vezérlés nélkül a végfokozat nyugalmi árama zérus. Így az üresjárási teljesítményfelvétel rendkívül kicsi. Az ilyen megoldás legfontosabb előnye az, hogy nem igényel hőfokstabilizálást. Hátránya a már előzőekben ismertetett kivezérési holtzóna. Az erősítő minimális torzítási tényezője 1%. A C_1 kondenzátor az alsó határfrekvenciát határozza meg. Értékét a terheléstől függően 1000 és 5000 μ F között kell megválasztani. 20 V-os tápfeszültségnél az erősítő kimenő teljesítménye 9 W.



24. ábra. Hangfrekvenciás teljesítményerősítő

Az erősítő specifikációs adatai:

Tápfeszültség: 14 V

Áramfelvétel $P_{ki} = 0$ esetén: 30 mA

Maximális

kimenő teljesítmény: 4,4 W

Terhelt ellenállás: 5 ohm

Maximális bemenő feszültség:

$$150 \text{ mV}_{er}$$

Torzítás tényező:

$$P_{ki} = 1 \text{ W-nál } 1\%$$

$$P_{ki} = 4 \text{ W-nál a } 40 \text{ Hz} - 10$$

$$\text{kHz-es tartományban: } 2\%$$

$$P_{ki} = 4 \text{ W-nál a } 40 \text{ Hz} - 15$$

$$\text{kHz-es tartományban: } 10\%$$

Kapcsolások TAA 521 típusú műveleti erősítővel

18. Invertáló erősítő

A 25. ábrán egyszerű felépítésű, invertáló kimenetű egyenáramú erősítőkapcsolást láthatunk. Az erősítő jó működésének feltétele az, hogy a bemenő vezérlő feszültség (U_{be}) aránya az erősítő bemeneti zérus-feszültségéhez (U_{be0}) képest elegendő nagy legyen. Ekkor a keletkező hiba elhanyagolható. A kimeneten jelentkező hibafeszültség: $U_{ki0} = U_{be0} \cdot V_k$, ahol V_k a körerősítés.

A TAA 521 nyíltthurkú erősítése nagy. A körerősítés egyszerűen számolható a következő összefüggés alapján:

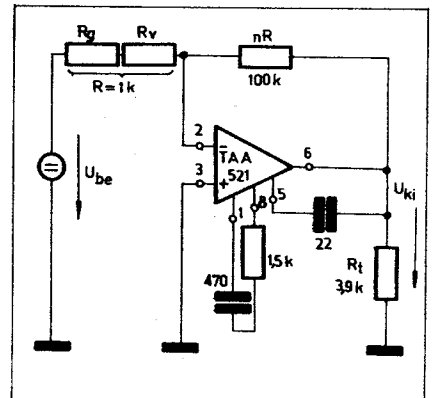
$$V_k = \frac{U_{ki}}{U_{be}} = - \frac{nR}{R} = -n$$

esetünkben $n = 100$. A fázisfordítás természetesen 180° .

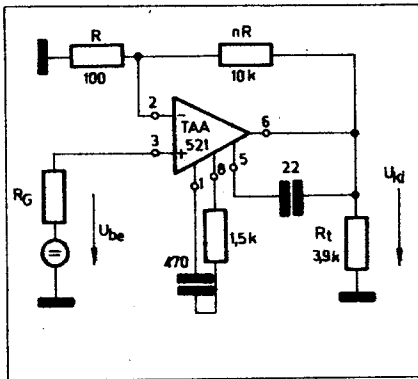
A TAA 521 bemeneti zérus-feszültsége 2 mV. Így a kimeneti zérus-feszültség 200 mV. Ha a kimeneten 10 V-os feszültség van, a hiba 2%. Ennél az invertáló erősítőnél is felhívjuk a figyelmet arra, hogy az R ellenállás az R_v előtétellenállásból és az R_g meghajtó generátor belső ellenállásból áll. A generátor belső ellenállásának megváltoztatása a körerősítés megváltoztatását vonja maga után. Okvetlenül be kell tartani az $R_g \ll R_v$ feltételt annak érdekében,

hogy az erősítésváltozás kis értékű legyen. A kapcsolási elrendezés R_{be} bemenő ellenállását az R_v előtét- és az R ellenállások határozzák meg, mivel a visszacsatolt jelet és a vezérlő jelet egyazon pontra kötjük.

Az 1. és 8. kivezetésekre kötött 1,5 kohm és 470 pF elemekből álló RC tag, valamint az 5. és 6. kivezetésekre kötött 22 pF-os kondenzátor a nyíltthurkú erősítést csökkenti le nagyobb frekvencián. Így akadályozzuk meg a begerjedést.



25. ábra. Invertáló erősítő TAA 521-gyel



26. ábra. Nem invertáló erősítő TAA 521-gyel

A kapcsolás műszaki adatai:

Tápfeszültség: ± 15 V
 Erősítés: 100 (40 dB)
 Bemenő ellenállás: 1 kohm
 Vezérlő feszültség: max. ± 140 mV
 Kimenő feszültség: max. ± 14 V

19. Nem invertáló erősítő

A 26. ábrán látható nem invertáló erősítő erősítése szintén az nR és az R ellenállásokkal állítható be. A kapcsolás feszültségérősítése $V_k = 100$. A be- és kimenőjel azonos fázisú. A kimenő zérus-feszültség meghatározásánál ennél a kapcsolásnál figyelembe kell venni a bemenő áramot. A bemenő áram az R_g generátor belső ellenálláson U_v feszültségesezt hoz létre, amely mint járulékos vezérlő feszültség jelentkezik a bemeneten. A bemenő áram tipikus értéke a TAA 521-nél $0,3 \mu A$. 10 kohmos belső ellenállású generátor esetén a járulékos vezérlő feszültség: $U_v = -I_{be} \cdot R_g = 0,3 \mu A \cdot 10 \text{ kohm} = -3 \text{ mV}$. A „-” előjel azt jelenti, hogy I_{be} a nem inverz bemenetet vezérli. Összegezzük most ezzel a feszültséggel a bemeneti zérus-feszültséget és írjuk fel a kimenő feszültséget:

$$U_{k10} = -(U_v + U_{be0}) \cdot V_k$$

Tegyük fel, hogy a bemenő zérus-feszültség ismét a tipikus 2 mV . Így a kimeneti zérus-feszültség:

$$U_{k10} = -(3 + 2) \cdot 100 = -500 \text{ mV}$$

10 V-os kimenő feszültség mellett a hiba tehát 5% . Pozitív bemeneti zérus-feszültség esetén a számítás úgy kell elvégezni, hogy felvesszük az $U_{k10} = 0$ értéket és meghatározzuk az ehhez tartozó R_g -t. A 26. ábra kapcsolásának segítségével meghatározhatjuk az $U_{k10} = f(R_g)$ függvényt is, ha az R_g -t változtathatónak képezzük ki. A kapcsolás bemenő ellenállása a hurokerősítéstől és a közösmódusú bemenő ellenállástól függ. A bemenő ellenállás kapcsolásunknál kb. 30 Mohm. A stabilizálás módja a 25. ábrán bemutatotthoz hasonló.

Az erősítő főbb jellemzői:

Tápfeszültség: ± 15 V
 Erősítés: 100 (40 dB)
 Bemenő ellenállás: 30 Mohm
 Bemenő áram: $0,3 \mu A$
 Bemenő feszültség: max. ± 140 mV ($R_g = 0$)
 Kimenő feszültség: max. ± 14 V

20. Nullfeszültség-kompenzáció invertáló erősítőnél

Kis egyenfeszültségek erősítésére az előzőekben bemutatott kapcsolások nem alkalmasak. A bemenő feszültség U_{be0} hibáját kompenzálni kell. A 27. ábrán egy megoldást mutatunk be, melynek segítségével invertáló erősítő pozitív és negatív zérus-feszültsége kompenzálható. A BZY 85/D1 Zenerdiódákkal $\pm 0,7$ V-os kompenzáló feszültséget állítunk elő és ezt az 1 Mohmos nullázó potenciométeren keresztül a nem inverz bemenetre vezetjük. (3. kivezetés). A földelés az 1 kohmos ellenálláson keresztül történik. A kompenzáló diódák hőmérsékletfüggése elhanyagolható. A kimenő feszültség hőmérsékletfüggése elsősorban a TAA 521 műveleti erősítő bemeneti zérus-feszültségének hőmérsékleti tényezőjétől függ. A tápfeszültséget okvetlenül stabilizálni kell. Az erősítő tápfeszültség-függésére bevezetett G_t tényező azt mutatja, hogy hány μV -ot változik a bemenő feszültség akkor, ha a tápfeszültség 1 V-ot változik.

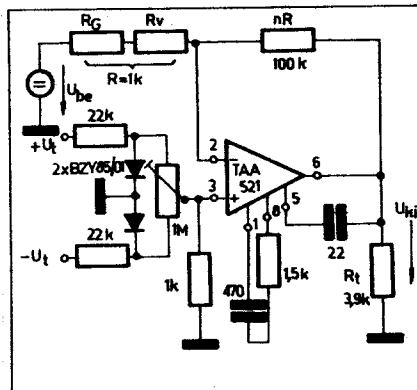
Az erősítő műszaki jellemzői:

Tápfeszültség: ± 15 V
 Erősítés: 40 dB
 Bemenő ellenállás: 1 kohm
 Bemenő feszültség: max. ± 140 mV
 Kimenő feszültség: max. ± 14 V
 Az U_{be0} hőfoktényezője: $16 \mu V/^\circ C$
 A G_t tényező: $17 \mu V/V$

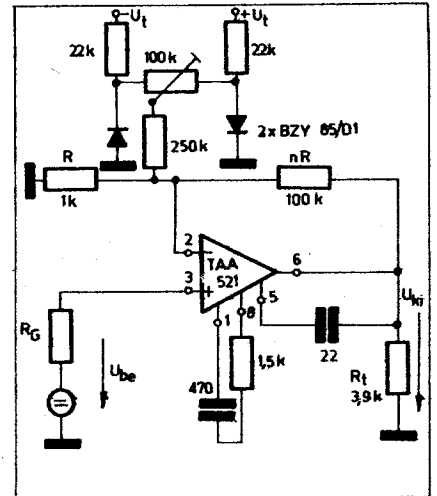
A kapcsolás bemenő ellenállására és gerjedés elnyomására vonatkozó adatok az előző kapcsolásával megegyeznek.

21. Nullfeszültség-kompenzáció nem invertáló erősítőnél

A 28. ábrán nem invertáló erősítő bemeneti nullfeszültségének kompenzációját láthatjuk. A BZY 85/D1 Ze-



27. ábra. Nullfeszültség-kompenzáció



28. ábra. Nem invertáló erősítő nullfeszültség-kompenzációja

ner-diódákkal állítjuk itt is elő a $\pm 0,7$ V-os kompenzáló feszültséget.

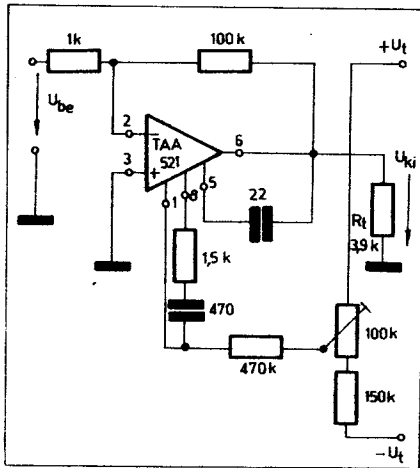
A kompenzáló feszültséget a 100 kohmos potenciométeren és a 250 kohmos ellenálláson keresztül adjuk az inverz bemenetre. Az inverz bemeneten az 1 kohmos ellenálláson (R) összegezzük a nullázó feszültséget és a visszacsatolt feszültséget. A kompenzáló feszültséget becsatoló ellenállás csak nagy ohmos lehet, mert a nullázó feszültség beadása nem okozhat erősítésváltozást. (Az R ellenállás nem változhat meg.) Ha a generátor belső ellenállása megváltozik, a kompenzáló feszültséget utána kell állítani.

A kapcsolás műszaki adatai a következők:

Tápfeszültség: ± 15 V
 Erősítés: 100 (40 dB)
 Bemenő ellenállás: 30 Mohm
 Bemenő áram: $0,3 \mu A$
 Bemenő feszültség: max. ± 140 mV
 Kimenő feszültség: max. ± 14 V
 Az U_{be0} hőfoktényezője: $16 \mu V/^\circ C$
 A G_t tényező: $17 \mu V/V$

22. Nullfeszültség-kompenzáció a frekvencia-kompenzáció csatlakozásán keresztül

A 29. ábrán a TAA 521 műveleti erősítő egy különleges nullfeszültség-kompenzációját mutatjuk be. A kompenzáció pozitív és negatív zérus-feszültségre egyaránt hatásos. A szükséges kompenzáló feszültséget a $+U_t$ és $-U_t$ tápfeszültségekre kötött osztóról vesszük le és a bemeneti frekvencia-kompenzáció 1. csatlakozási pontjára vezetjük. Azért, hogy a nyílt-hurkú erősítést ne befolyásoljuk, valamint a zárthurkú erősítést ne változtathassuk meg, a kompenzáló áramkört nagy ellenálláson keresztül csatoljuk. Az ilyen kompenzációnak az az előnye, hogy tetszés szerinti erősítés-függvényt realizálhatunk, mivel a kompenzáció nem csatlakozik a bemenetre. Hátránya viszont az, hogy a tápfeszültség G_t tényezője mintegy háromszorosára nő.



29. ábra. Frekvencia-kompenzáción keresztül történő nullfeszültség-eliminálás

A kapcsolás műszaki adatai a következők:

Tápfeszültség: ± 15 V
 Erősítés: 100 (40 dB)
 Bemenő feszültség: max. ± 140 mV
 Kimenő feszültség: max. ± 14 V
 A G_t tényező: $50 \mu\text{V/V}$

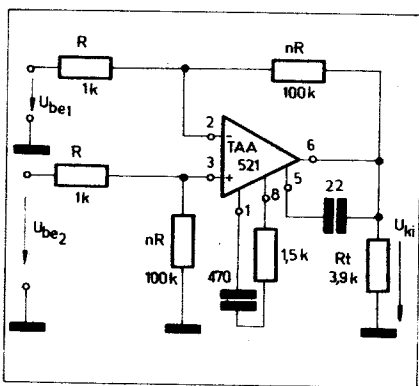
A műszaki adatok invertáló erősítőre vonatkoznak, de a kompenzálás nem invertáló és differenciál-erősítőnél is értelem szerűen alkalmazható.

23. Differenciál-erősítő

A 30. ábrán egy szimmetrikus üzemmódban működő műveleti erősítő látható. A kimenő feszültséget a következő összefüggésből határozhatjuk meg:

$$U_{ki} = n (U_{be2} - U_{be1})$$

Az n „erősítést” a visszacsatoló ellenállások határozzák meg. Az R és nR ellenállások a nem invertáló bemenetre csatlakoznak. A közösmódusú feszültségélnyomás a differenciál-erősítő zavarérzékenységét adja meg abban az esetben, ha mindkét beme-



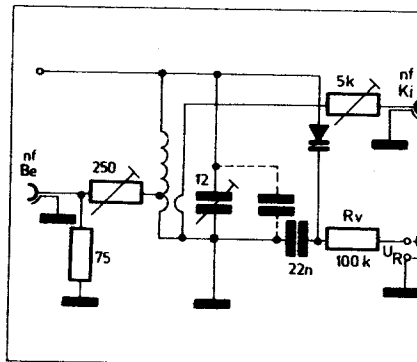
30. ábra. Differenciál-erősítő

netre egyenlő fázisú jelet adunk. Az elnyomás mértéke az ellenkező fázisú (differenciál) jelhez képest értendő. A közösmódusú elnyomás mértéke függ a felhasznált ellenállások (R és nR) pontosságától és szimmetriájától. Az ellenállások pontossága legalább 0,5% legyen. A differenciál-erősítőnél a 29. ábrán bemutatott nullfeszültség-kompenzációt alkalmazzuk.

Tranzisztoros áramkörök

24. A BB 113 kapacitás-dióda alkalmazása

A korszerű URH, UHF és VHF technikában ma már széles körben alkalmazásra kerülnek hangolóelemként a különböző típusú varicap-diódák. A 3 varicap elemet tartalmazó BB 113 hangolóelemmel az együttfutási problémák is megoldottnak tekinthetők. A hangolóelem keresztmo-



31. ábra. A BB 113 mérőkapcsolása

dulációs és torzítási tulajdonságai is megfelelők. A következőkben néhány nagyfrekvenciás hangolóegységet ismertetünk, melyben a BB 113 hangolóelem került alkalmazásra. A kapcsolások frekvenciatartománya 100 kHz — 1 GHz, tehát átöleli mindazon frekvenciákat, melyeket a mai TV és rádiótechnika felhasznál.

Bevezetésül röviden foglalkozunk a BB 113 alapvető tulajdonságaival, majd megvizsgáljuk a kapacitás-dióda alkalmazásának néhány különleges kérdését.

A BB 113 hangolóelem diódája kétszeresen diffundált planár dióda. A diódák közös műanyag házba vannak építve. Katódjuk közös. A BB 113 hangolóelemmel többek közt AM vevőkészülék hangolása is megoldható — a forgókondenzátor helyettesíthető.

A varicap lényegesebb műszaki adatai a következők:

Zárófeszültség: $U_R \leq 32$ V

Záróáram: $I_R \leq 50$ nA

Dióda kapacitás:

$$C = \frac{1 \text{ MHz-en } U_R = 1 \text{ V}}{230 - 280 \text{ pF}}$$

$$10 \text{ V} \approx 55 \text{ pF}$$

$$20 \text{ V} \approx 16 \text{ pF}$$

$$30 \text{ V} \approx 13 \text{ pF} \geq 8 \text{ pF}$$

A kapcsolás elektromos jellemzői:

Tápfeszültség: ± 15 V

Erősítés: 100 (40 dB)

Maximális vezérfeszültség-különbség: $\Delta U = \pm 100$ mV

Kimenő feszültség: ± 14 V

Közösmódusú elnyomás: 89 dB

A G_t tényező kompenzált U_{be} esetén:

$$50 \mu\text{V/V}$$

Soros veszteségi ellenállás:

$$500 \text{ kHz-en } r_s < 4 \text{ ohm}$$

Két dióda közti szórt kapacitás:

$$20 \text{ pF}$$

Két dióda közti kapacitás-eltérés:

$$\text{max. } 6\% - U_R = 1 \text{ V-nál}$$

Együttfutás eltérés:

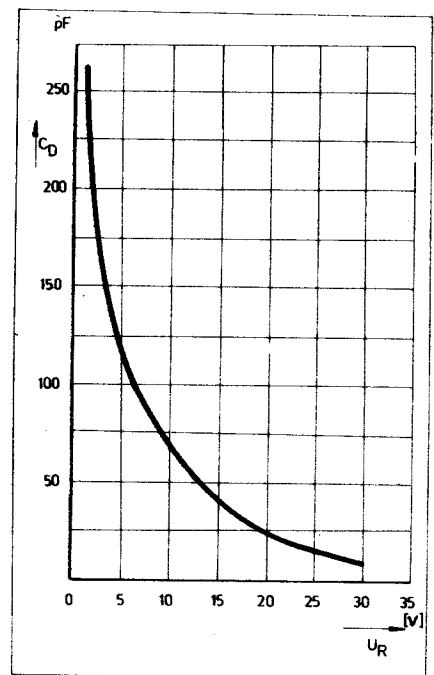
$$U_R = 1 \text{ V} - 6 \text{ V}: \pm 1\%$$

$$6 \text{ V} - 20 \text{ V}: \pm 2\%$$

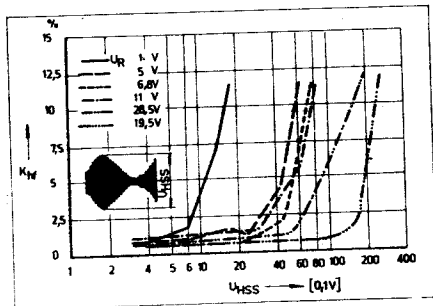
$$20 \text{ V} - 30 \text{ V}: \pm 3\%$$

A hagyományos elemekkel felépített — tekercs, lég- vagy stiroflex forgó — rezgőkörökhöz képest kapacitás-dióda alkalmazása esetén a dióda nemlineáris karakterisztikája következtében a rezgőkörön levő váltófeszültség miatt torzítás keletkezik. A torzítás nagysága függ a váltófeszültség amplitúdójától és a varicap kapacitásától. Kapacitás-dióda alkalmazása esetén okvetlenül ismernünk kell a rezgőkörön fellépő váltófeszültség-amplitúdót az egész hangolási tartományban.

A nagyfrekvenciás torzítás, mint már említettük, a varicap pillanatnyi kapacitásától is függ. Közvetve ez azt jelenti, hogy a torzítás a hangolófe-



32a. ábra. $C_D - U_R$ függvény



32b. ábra. A torzítás-feszültség függvény

szültségtől függ. Például $U_R = 1$ V hangolófeszültség esetén a megengedhető váltójel maximum 800 mV, és a torzítás 3%. $U_R = 5$ V-nál a váltójel 2,8 V lehet; a torzítás 2%. 19,5 V-os hangolófeszültségnél a váltójel maximális amplitúdója 17 V.

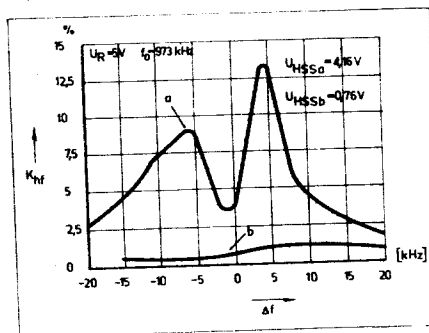
A fenti adatokat betartva AM esetén $m = 80\%$ modulációs százalék mellett 2%-os alacsonyfrekvenciás torzítást kapunk. Természetesen $m = 30\%$ mellett a torzítás csökken. Annak érdekében, hogy a fenti torzítások mellett még járulékos torzítást ne kapjunk, a demodulátor-diódát a karakterisztika lineáris szakaszán kell működtetnünk.

A 31. ábrán egy BB 113 mérő kapcsolást láthatunk. A 75 ohmos ellenállás a nagyfrekvenciás bemenetet illeszti. A mérőrendszer bemenetére egy félhullámú amplitúdó demodulátor csatlakozik. A demodulált hangfrekvenciás feszültség amplitúdója 1 V. Az ábrán bemutatott mérőkapcsolással felvehető a 32a. ábrán látható karakterisztika is. A diagram a C_T varicap-kapacitást mutatja az U_F hangolófeszültség függvényében.

A varicappal párhuzamosan kötött kondenzátor segítségével a rezgőkör finoman hangolható. A paralel kapacitás maximum 25 pF. A váltófeszültség hatására a rezgőkör elhangolódik. Ezt az elhangolódást lehet a trimmer-kondenzátorral kompenzálni.

A torzítási tényező mérésénél azt tapasztaljuk, hogy 19,5 V hangolófeszültségnél a legkedvezőbb a helyzet. Azonos meghajtó feszültség mellett a rezgőkörön levő feszültség változik. Így a torzítás nem csupán a hangolófeszültséggel, hanem a rezgőkörön levő váltófeszültséggel is változik. Annak érdekében, hogy a torzítás csak a hangolástól függjön, a körfeszültséget állandónak kell tartani. Ez a gyakorlatnak viszont nem felel meg.

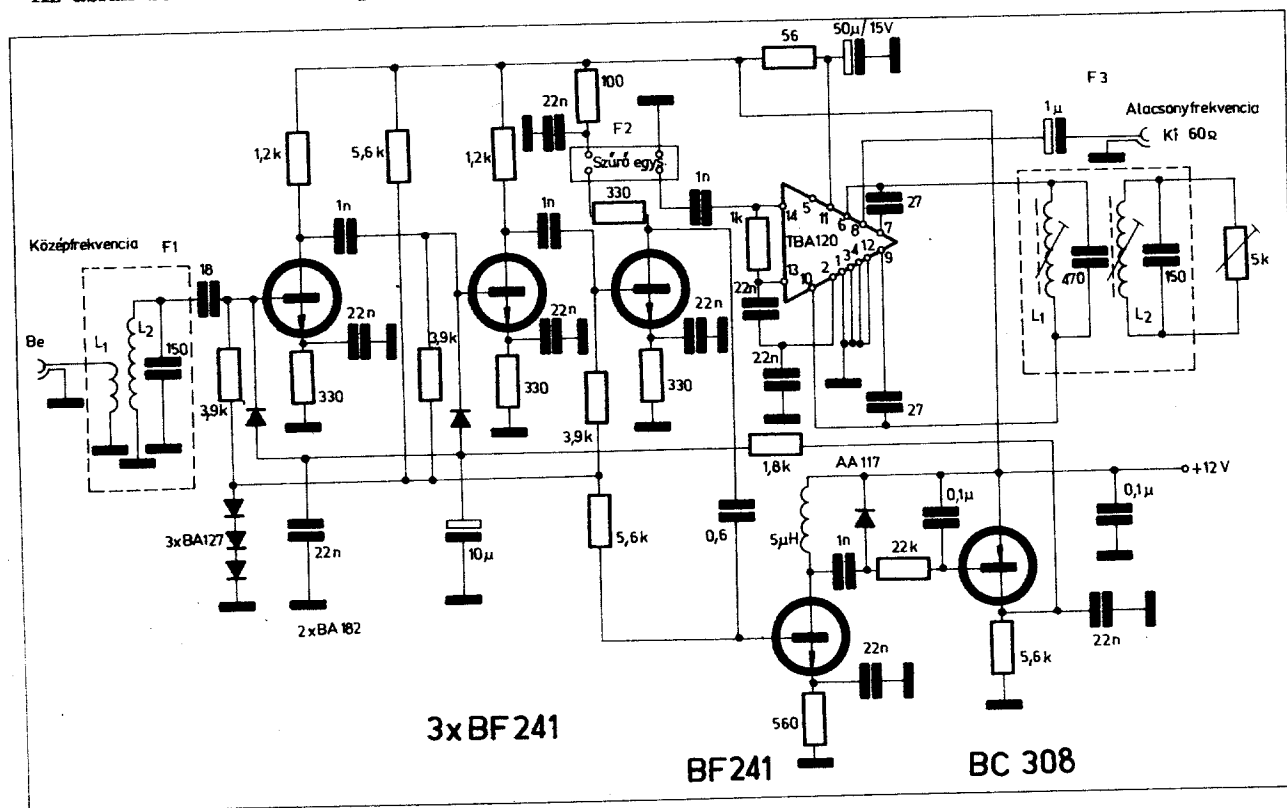
A 32b. ábrán az alacsonyfrekvenciás torzítási tényezőt láthatjuk a rezgőkörön levő váltófeszültség (U_{HSS}) függvényében. Paraméter a hangolófeszültség. A modulációs százalék: $m = 80\%$. A 32c. ábrán a torzítási tényező látható a moduláló frekvencia függvényében. A sávközépfrekvencia $f_0 = 473$ kHz, a hangolófeszültség 5 V, az a esetben a nagyfrekvenciás amplitúdó 4,16 V, a b esetben 0,76 V. Összefoglalva az ábrák alapján megállapíthatjuk, hogy a rezgőköri váltófeszültséget nem szabad 2,8 V fölé emelni, ha azt akarjuk, hogy az alacsonyfrekvenciás torzítás 2% alatt maradjon. Látható az is, hogy 2,8 V körfeszültségig a hangolás a torzítást nem befolyásolja lényegesen.



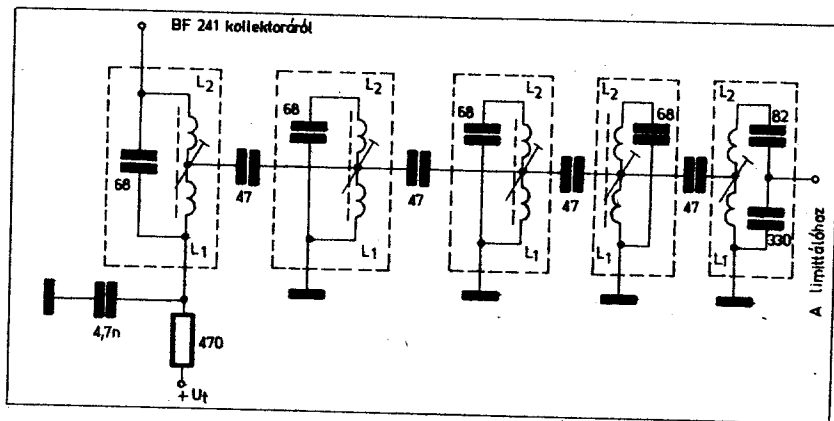
32c. ábra. A torzítási tényező a moduláló frekvencia függvényében

25. FM középfrekvenciás erősítő

A 33. ábrán egy FM-KF erősítő kapcsolási rajzát láthatjuk. A középfrekvenciás jel az URH hangolóegységéből kerül erősítőnk bemenetére. Erősítőnk bemenete kétfokozatú, szabályozott RC erősítőből áll. A harmadik fokozat kollektorába van kötve egy ötkörös szűrő. A KF szűrő kapcsolási rajza a 34. ábrán látható. A szűrő átviteli karakterisztikáját a 35. ábra mutatja. A szűrő 3 dB-es sáv szélessége 200 kHz, és mivel olyan RC erősítők hajtják meg, melyek a teljes sávban gyakorlatilag állandó amplitúdójú KF feszültséget adnak, az erősítő szelektivitását a 34. ábrán látható szűrő határozza meg. A harmadik fokozat kollektorából egy 0,6 pF-os kondenzátoron keresztül hajtjuk meg a szabályozó erősítőt. A szabályozó erősítőt a KF jelből egyenirányított



33. ábra. FM-KF erősítő



34. ábra. A KF szűrő

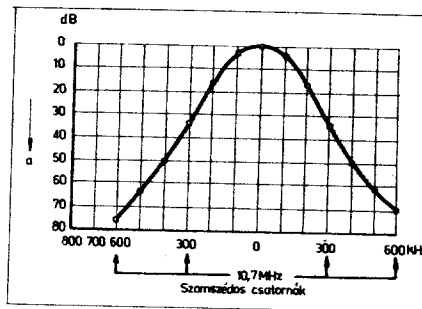
feszültség vezérli. A szabályozó erősítő a BA 182 diódákon keresztül adja a szabályozó jelet a két RC erősítő bázisára. A szűrő kimenetéről a KF jel a TBA 120 integrált áramkör bemenetére kerül. Az integrált áramkör limitert és demodulátort tartalmaz. A jelet ebben az áramkörben jelszimmetrikusan vágjuk és egy szimmetrikus koincidencia-demodulátorral demoduláljuk. A kimenő hangfrekvenciás jelet az IC 8. kivezetéséről vehetjük le.

A kapcsolás műszaki adatai:

- Tápfeszültség: 12 V
- Áramfelvétel: 27 mA
- Az előerősítő teljesítményerősítése: 57 dB
- Szabályozási tartomány: 64 dB
- A TBA 120 teljesítményerősítése: 60 dB
- 3 dB-es sávzélesség: 200 kHz
- 75 kHz löketnél, 1 kHz moduláló frekvenciánál, 30 μ V bemenő jelnél a torzítás: < 0,8%

Hangfrekvenciás kimenőjel 75 kHz
 löketnél: 0,5 V
 AM elnyomás: > 60 dB

Az F_1 szűrő adatai: L_1 : 2 menet
 \varnothing 0,24 mm
 L_2 : 13 menet
 \varnothing 0,24 mm



35. ábra. A KF szűrő átviteli karakterisztikája

Az F_2 szűrő adatai: L_1 : 4 menet
 \varnothing 0,24 mm
 L_2 : 13 menet
 \varnothing 0,24 mm

A teljes sávzélesség 200 kHz

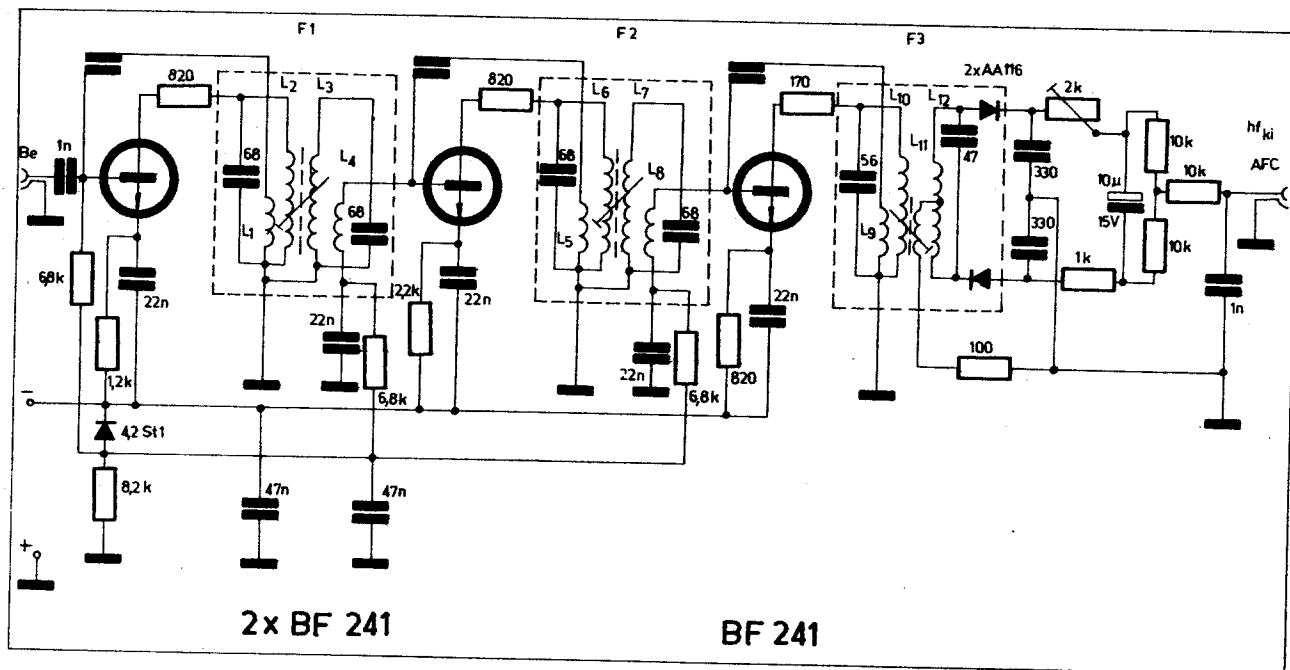
Az F_3 szűrő adatai: L_1 : 7 menet
 \varnothing 0,24 mm
 L_2 : 13 menet
 \varnothing 0,24 mm

26. URH KF erősítő

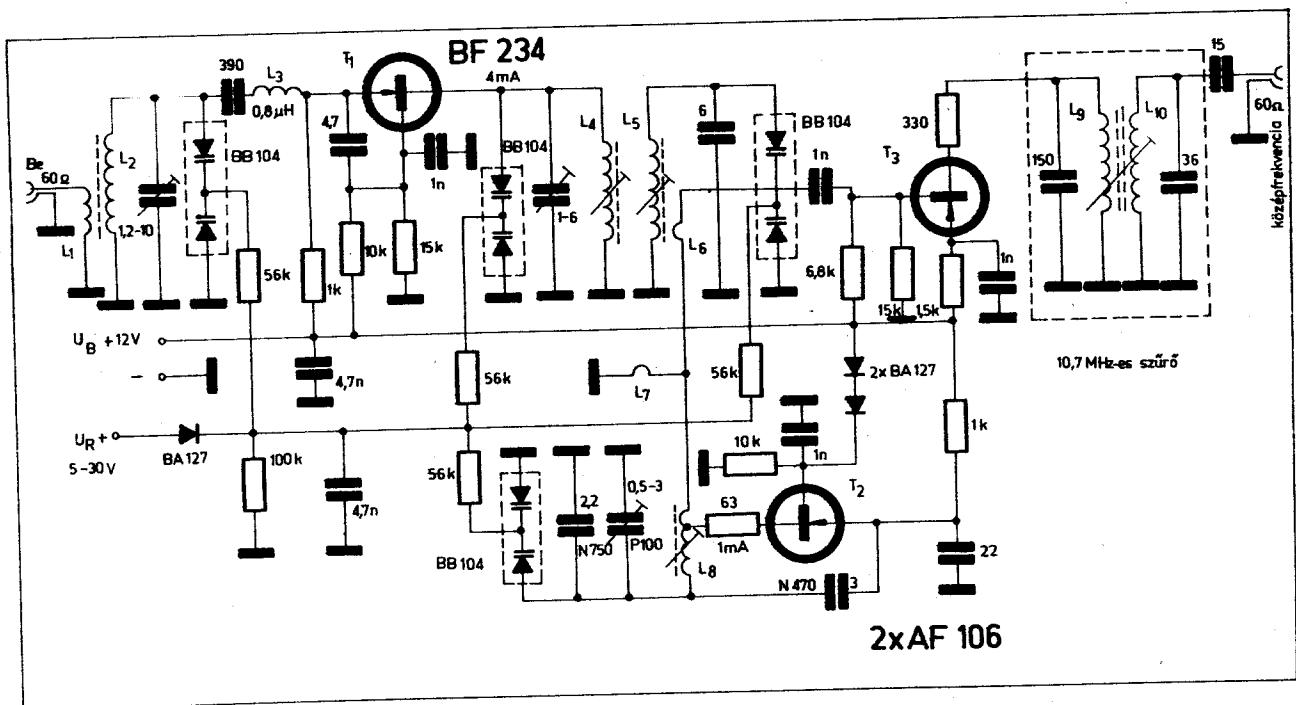
A 36. ábrán háromtranzisztoros, sztereo vételre alkalmas URH KF erősítő kapcsolási rajzát láthatjuk. Az erősítő BF 451 típusú pnp tranzisztorokkal is megépíthető. Az első két fokozat felépítése hasonló. Mindhárom fokozat földelt emitteres. A nagy erősítés következtében, annak ellenére, hogy a tranzisztorok határfrekvenciája magas, neutralizáció szükséges. Sávszűrőként — a tranzisztorok nagy kimenő ellenállása következtében — kis hangolókapacitású (68 pF), nagy rezonancia-ellenállású köröket alkalmazhatunk. A szekunder rezgőköröket a következő fokozat bemenetére csatoló tekeres segítségével csatoljuk. A nagy térérejtű adók vétele esetén bekövetkező „leszakadást” a kollektorkörbe kötött soros ellenállás gátolja meg. Demodulálására aránydetektort alkalmaztunk. A három tranzisztor munkapontját a 4,2 S11 szelén stabilizálja.

Az erősítő műszaki adatai:

- Tápfeszültség: 12 V
- Áramfelvétel: 10 mA
- Teljesítményerősítés: 85 dB
- Bemenő feszültség a limitálás kezdeténél: 55 μ V
- Hangfrekvenciás kimenő feszültség: 185 mV (U_{be} = 55 μ V, löket 40 kHz, f = 1 kHz, R_t = 10 kohm)



36. ábra. URH KF erősítő



37. ábra. URH hangolóegység

Hangfrekvenciás jel limitálásnál:
260 mV
Sávszélesség: 180 kHz

Tekercs adatok:

F₁ — F₂ szűrő:

- L₁ 1 menet Ø 0,15 mm;
- L₂ 16 menet Ø 0,15 mm;
- L₃ 16 menet Ø 0,15 mm;
- L₄ 1 menet Ø 0,15 mm;

- L₅ 1 menet Ø 0,15 mm;
- L₆ 16 menet Ø 0,15 mm;
- L₇ 16 menet Ø 0,15 mm;
- L₈ 1 menet Ø 0,15 mm;

F₃ szűrő:

- L₉ 1 menet Ø 0,15 mm
- L₁₀₋₁₂ 2 × 13 menet bifilárisan
Ø 0,15 mm
- L₁₁ 6 menet Ø 0,15 mm

27. URH hangolóegység

A 37. ábrán egy URH hangolóegységet mutatunk be. Az egység 4 hangolható kört tartalmaz, melyekben hangolóelemként BB 104 varicapot alkalmazunk. A T₁ tranzisztor BF 324 típusú szilícium tranzisztor. Ezt a tranzisztort célszerű nagyáramú munkapontban működtetni. Az előkör sávszélessége 3,5—4,5 MHz, viszonylag kekenysávú. A 3,7—21 V hangolófeszültséggel az egész URH-sáv átfogható. A kapcsolás három fokozatból áll. Az oszcillátor és a keverő AF 106 típusú tranzisztorokkal működik. Az elő- és oszcillátorfokozat földelt bázisú, a keverő földelt emittes. Az előfokozat kollektorárama 4 mA. Ennek a fokozatnak ennél az áramnál a legkedvezőbb a zaja. A kü-

lön oszcillátor frekvenciaelhúzása minimális. Az oszcillátor zavar sugárzása az antennára < 200 µV.

A hangoló egység műszaki adatai:

- Tápfeszültség: 12 V
- Hangolófeszültség: 3,7—21,9 V
- Áramfelvétel: 9 mA
- Teljesítményerősítés: 28—30 dB
- Reflexiós tényező: 0,17—0,38
- Zajtényező: 5,5—4,8 dB
- Az előkör sávszélessége: 3—4,5 MHz
- Oscillátor drift:
T = + 25°C... + 45°C-ig:
—19 kHz
- U_i = ± 1 V : ± 18 kHz
- Oscillátor zajsugárzás: < 200 µV

Tekercs adatok:

- Csővetest Ø 5 mm U17 mag 4 × 12,5 mm
- L₁ 1 menet Ø 0,65 mm
- L₂ 5 menet Ø 0,65 mm
- L₃ 11 menet Ø 0,2 mm (17 µH)
- L₄ 4,5 menet Ø 0,65 mm
- L₅ 4,5 menet Ø 0,65 mm
- L₆ 1 menet Ø 0,65 mm
- L₇ 1 menet Ø 1 mm (légmagos Ø 10)
- L₈ 5,5 menet Ø 1 mm (cséve Ø 5 mm, mag A1 4 × 10 mm, megcsapolás a 2. menetnél a hideg végtől)
- L₉ 15 menet Ø 0,2 mm (10,7 MHz KF)
- L₁₀ 25 menet Ø 0,2 mm (10,7 MHz KF)

28. AM hangolóegység forgókondenzátorral

A 38. ábrán látható AM hangolóegység nagy bemenőszintnél is megfelelően működik. A hangolóegység-

ben a ferritantenna, a nagyfrekvenciás előerősítő és az oszcillátor egyaránt hangolt. Ily módon megfelelő keresztmoduláció és szelekció érhető el. Az oszcillátor felharmonikus-mentesen rezeg. Az oszcillátor rezgőköre ellenálláson keresztül csatlakozik a tranzisztorra. Az oszcillátor-jelét a bemenő tranzisztor bázisára csatoljuk. A keverő és az előfokozat földelt bázisú. A báziskapcsolás előnye különösen nagy bemenőjel mellett jelentkezik és jobb illesztést tesz lehetővé. A kis bemenő ellenállás következtében a ferritantenna csak kis menetszámú tekercsel csatlakozhat az előfokozathoz. A keverő így kis jelet kap. A kivezérelési tartományt elsősorban a keverőfokozat határozza meg. Hogy lehetőleg nagy áttételi arányt kapjunk, a keverőfokozat bemenő ellenállását is kicsire választjuk meg. A keverőfokozat emittérárama ezért viszonylag nagy: 8 mA. Az emittéráramot tovább növelni nem érdemes, mivel a bemenő ellenállás már lényegesen nem csökken. Az előfokozat munkaponti árama 0,5 mA. Ez a zaj szempontjából a legmegfelelőbb. Kapcsolásunk nagy bemenőszintnél is torzításmentesen működik. A nagy feszültség-letranszformálás ára az, hogy hármass forgót kell alkalmazni. A 39. ábrán a hangolóegység alacsonyfrekvenciás torzítási tényezője látható az antenna-rezgőkörön levő feszültség függvényében.

A hangolóegység műszaki adatai:

- Tápfeszültség: 24 V
- T₁ emittéráram: 0,5 mA
- T₂ emittéráram:
8 mA f_{be} = 1 MHz-en
- T₁ feszültség erősítése: 7 dB

GYÁRAKBAN — HIVATALOKBAN — KÓRHÁZAKBAN ÉS MINDENÜTT,
AHOL A HELYISÉGEK KÖZÖTT GYORS ÖSSZEKÖTTETÉS SZÜKSÉGES,
A BELSŐ HÍRKÖZLÉS KORSZERŰ BERENDEZÉSE
A BUDAPESTI ELEKTROAKUSZTIKAI GYÁR ÁLTAL GYÁRTOTT

Quickphone

AHT TÍPUSÚ HANGOSTELEFON RENDSZER

A QUICKPHONE — tranzisztorszírt, interkommunikációs — hangostelefon rendszer, amely rugalmasan illeszthető a helyi igényekhez — az információáramlás irányának s az egyes állomások mellé —, ill. alárendelt-ségi helyzetének variálási lehetőségével.

A Quickphone a helyi telefonhálózat terhelése nélkül használható, egy gombnyomással beszélgetésre kész.

A Quickphone hangostelefon a főállomás és a hozzá be-kötött mellékállomások, ill. univerzális főállomások között párbeszéd folytatására alkalmas. Mellékállomás másik mellékállomással nem folytathat beszélgetést.

A Quickphone hangostelefon kezelése egyszerű.

- A mellékállomások közvetlen beszéddel hívhatók.
- A főállomás hívása esetén a hívott állomáson hang és fényjelzés jelzi a hívást és azt is, hogy melyik állomás a hívó.
- A hívó állomás fényjelzéssel értesül arról, hogy a hívott helyén tartózkodik és hangjelzést kap akkor, ha a hívott állomás nem foglalt, nem folytat másokkal beszélgetést.
- A hívott állomás foglaltsága esetén a hívott fél fényjelzéssel értesül arról, hogy melyik állomás kíván vele beszélni.
- Beszélgetés közben a főállomáson kigyulladó lámpa jelzi, ha a készülék mikrofonként aktív.

A Budapesti Elektroakusztikai Gyár mind 12, mind 24 vonalas hangostelefon rendszert is gyárt.



A 12 vonalas hangostelefon rendszer egységei a következők:

AH 121 típ. 12 vonalas univerzális főállomás, amelyhez max. 12 ellenállomás csatlakoztatható. Több mellékállomás egyidejű benyomásával csoporthívásra is alkalmas.

Az AC 121 típ. csatlakozó doboz, a főállomás csatlakozó vezetőkeinek rendezésére és bekötésére szolgál.

Az AT 121 típ. tápegység az AH 121-es főállomás áramellátását biztosítja 220 V 50 Hz hálózatról (110 V-ra szervizben átköthető).



Az AM 121 típ. mellékállomás kéterű vezetékkel csatlakozik a főállomáshoz. Hívást visszajelző lámpával, valamint hívógombbal rendelkezik, amely egyúttal a lehallgatás elleni védelmet is kapcsolja. A hívógomb benyomása nélkül a főállomás nem hallhatja a helységben folyó beszélgetést.

Az AM 122 típ. mellékállomás azonos az AM 121 mellékállomással, azonban nagyobb akusztikai teljesítményű ovál hangszóróval készül.

Az AC 049 típ. csatlakozó doboz a mellékállomások csatlakozó vezetékének rendezésére és bekötésére szolgál.

A TM 242-H fojtótekerics az AHT rendszer nagyfrekvenciás zavarainak megszüntetésére szolgál.

A 24 vonalas hangostelefon rendszer AH 214 típ. univerzális főállomáshoz max. 24 ellenállomás csatlakoztatható. Egyéb adatai megegyeznek az AH 121 típ. főállomás adataival.

A rendszer egységei:

AC 241 típ. csatlakozó doboz

AH 041 típ. 4 vonalas univerzális főállomás
(az AH 01 típ. univerzális főállomáshoz max. 4 ellenállomás csatlakoztatható)

AH 040 típ. 4 vonalas főállomás
(a fenti típushoz max. 4 mellékállomás csatlakoztatható. Más főállomásokkal nem köthető össze)

AC 041 típ. csatlakozó doboz

AM 127 típ. nagy hangerejű mellékállomás hangszóró

AM 128 típ. mellékállomás átkapcsolóval
(az AM 127, ill. a külön erősített AM 129 típ. nagy hangerejű mellékállomások kiegészítője. Alkalmos azonos vonalra kötött további mellékállomás (vagy külön hangszóró) kapcsolására

Az AH 121 típ. kiegészítőjeként ajánlhatjuk az AH 125 típ. 12 vonalas főnöki főállomást, amelynek a működése a következő:

A hívás a titkárnőhöz érkezik be, a főnök közvetlenül létesíthet kapcsolatot a bekötött állomásokkal. A főnök a titkárnő által folytatott beszélgetést meg tudja szakítani, tehát feltétlen elsőbbséget élvez. A titkárnő a főnök által folytatott beszélgetést sem megszakítani, sem lehallgatni nem tudja.

A főnök a titkárnővel a két főállomás segítségével beszélgethet, a titkárnő ezen az úton adja át a beérkezett hívást a főnök részére.

Az AH 245 típ. 24 vonalas főnöki főállomás azonos az AH 125 típ. főnöki főállomással, azonban max. 24 vonal fogadására alkalmas.

Az AK 125 típ. csatlakozó doboz az AH 125, ill. AH 245 típ. főnöki főállomás kiegészítője, mely 10 vonal részére tartalmaz átkapcsolás céljára szolgáló jelfogókat.

Az AHT hangostelefon rendszert belföldön a RAVILL Nagykereskedelmi Vállalat forgalmazza.

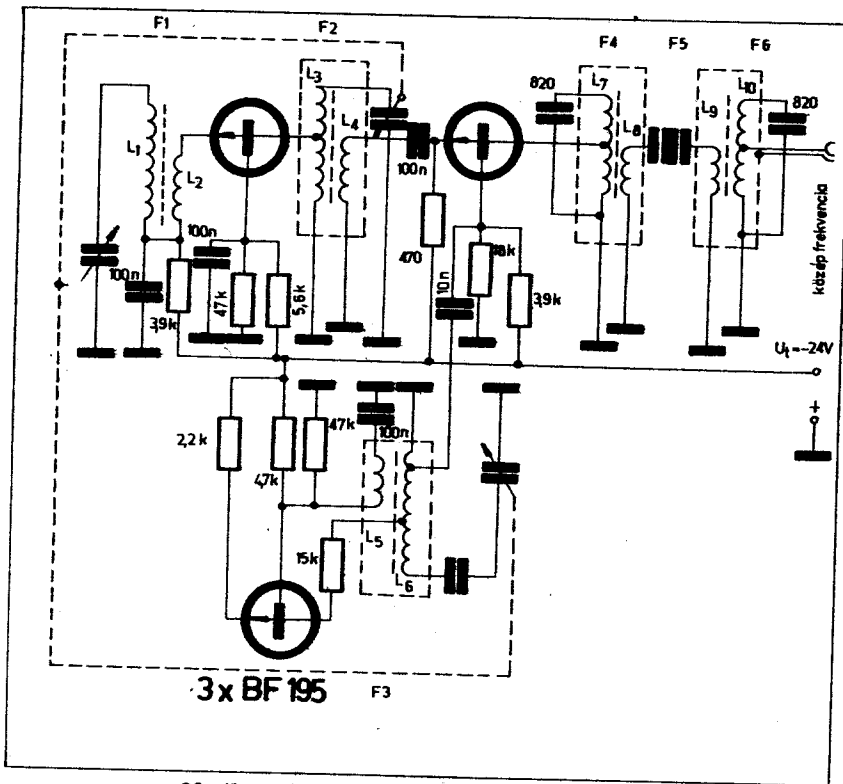


RAVILL

ELEKTROAKUSZTIKAI GYÁR

Budapest XIV.,
Fogarasi út 3—5.

Telefon: 296-820



38. ábra. AM hangolóegység forgókondenzátorral

Oscillátorfeszültség: 100 mV
 Antenna-rezgőkör sáv szélesség: 17 kHz
 Antenna-rezgőkör váltófeszültség: 5 V_{eff} (max.)
 Határérzékenység: 25 μV/m

A tekercsek adatai:

Ferritantenna:

∅ 10 × 140 mm hornyolt rúd
 L₁: 52 menet 20 × 0,05 mm litze, tekercsközép a rúd végétől 25 mm-re
 L₂: 2 menet ∅ 0,5 mm, 48 mm-re a rúd végétől

A többi tekercsnél az áttételeket adjuk meg:

n₃/n₄ = 65; 4 × 0,05 mm litze, L₃ megcsapolása kb. az 1/2 menetszámnál.
 n₄/n₅ = 9; 4 × 0,05 mm litze, L₄ megcsapolása az első menetnél és középen
 n₇/n₈ = 20; 4 × 0,05 mm litze, L₇ megcsapolása az 1/5 menetszámnál
 n₁₀/n₉ = 20; 4 × 0,05 mm litze, L₁₀ megcsapolása az 1/5 menetszámnál.
 Az F₅ keramikus szűrő, sávközépfrekvencia: 455 kHz. Az F₄, F₅, F₆ helyett normál csatolt kétrezgőkörös sávszűrőt is alkalmazhatunk. A forgókondenzátor 3 × 500 pF-os. A hangolóegység a nagy térerejű középhullámú adók torzításmentes vételét teszi lehetővé.

29. A modulátor- és oszcillátorkör együttfutása BB 113 varicap alkalmazása esetén

Mielőtt ismertetnénk a BB 113 varicap alkalmazását középhullámú AM vevő hangolóegységében, kissé részletesebben foglalkozunk a varicap alkalmazása esetén fellépő együttfutási problémákkal.

Egy szuperkészülék hangolásakor hangolnunk kell a modulátorkört és az oszcillátorkört. A modulátorkör rezonancia-frekvenciája f_h, amely ideális esetben a veendő f_i frekvenciával azonos. Az oszcillátor frekvenciája f_o, amely általában nagyobb, mint a venni kívánt frekvencia. A hangolóegységbe építik be a keverő fokozatot, amely a középfrekvenciára (f_k) van hangolva. A keverő a különbségi frekvenciát képezi, melyre igaz, hogy f_k = f_o - f_i. A modulátorkör átfogása

(V_h = f_{hmax}/f_{hmin}) nagyobb, mint az oszcillátor frekvencia-átfogása (V_o = f_o = f_omax/f_omin).
 Írjuk fel a modulátort és oszcillátort hangoló kapacitások viszonyát:

$$\frac{C_h}{C_o} = \frac{L_o}{L_h} \left(\frac{f_o}{f_h}\right)^2 = \frac{(f_h + f_k)^2 L_o}{f_h^2 L_h}$$

Láthatóan a $\frac{C_h}{C_o}$ arány függvénye

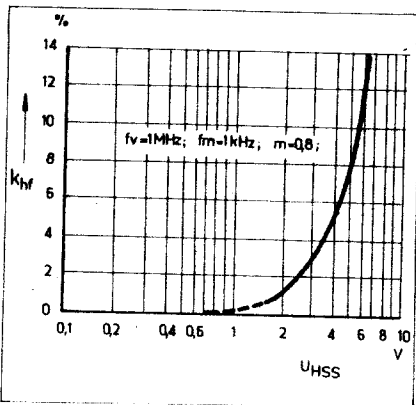
a vett frekvenciának és nem állandó. Mivel mindkét kört egyszerre kell hangolni, a fenti feltételnek csak megfelelő lemez alakú forgókondenzátorok tesznek eleget. Az igen különleges lemez alakú kondenzátorok rendkívül drágák.

Egyszerűbb vedőknél megelégednek az ún. egy pontos együttfutással. Ennél csupán egy frekvencián teljesül az f_h = f_i feltétel, és minden más frekvencián a vételi sávban f_h = f_i ± Δf.

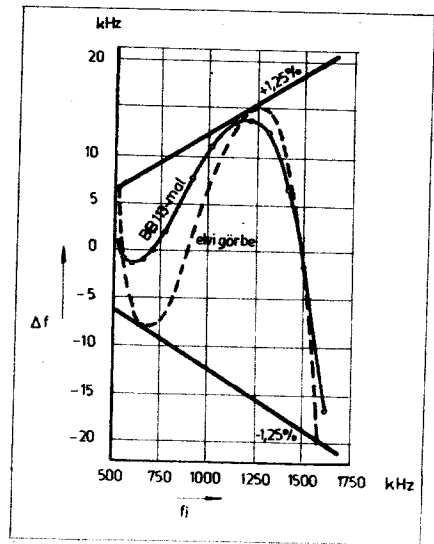
A Δf együttfutási hiba függvénye az f_i frekvenciának. A Δf annál kisebb, minél kisebb az f_k középfrekvencia az f_i-hez képest, és minél szűkebb a venni kívánt sáv. Az együttfutási hiba jelentős érzékenység-vesztést okoz és torzítást eredményez. Az érzékenység-csökkenést a felhasználó legtöbbször nem veszi észre, a torzítást annál inkább.

Kedvezőbb eredményt ad a viszonylag széles körben alkalmazott két-pont-együttfutás. A módszer közismert, ezért nem foglalkozunk vele. A Δf itt két f_i-nél lesz zérus.

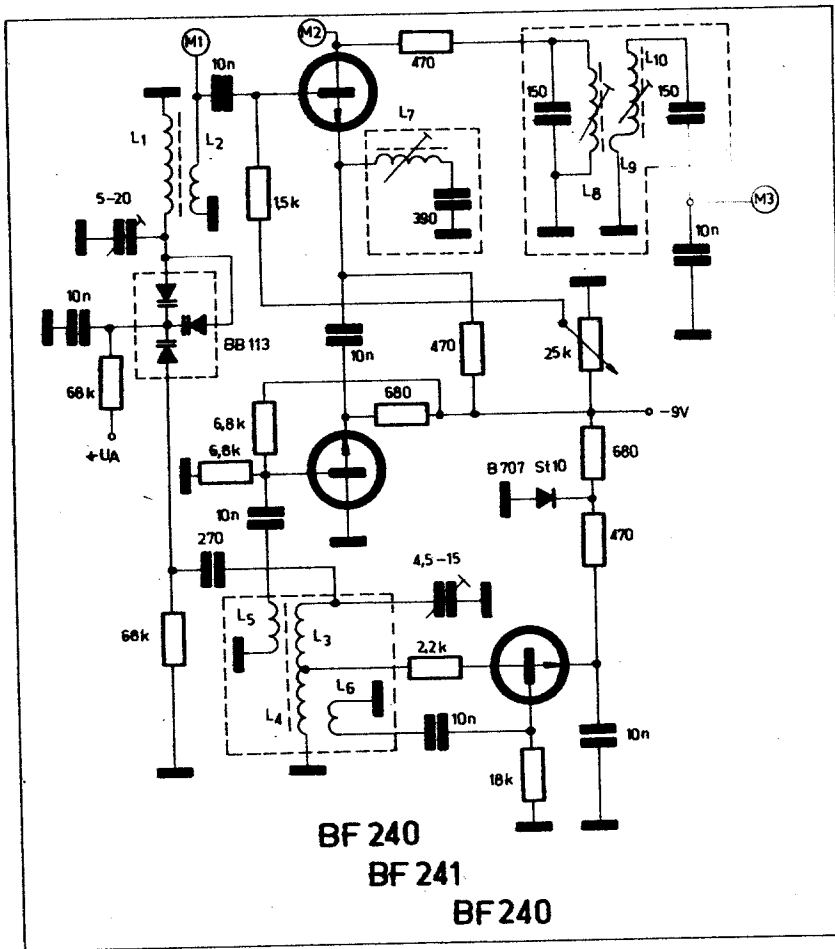
Gazdag irodalom foglalkozik a hárompont-együttfutás méretezési módszereivel. Ennél a megoldásnál f_i három értékénél lesz Δf = 0. Ez a három f_i érték a vételi sávban az f_{imin} és f_{imax} között helyezkedik el. Ilyen együttfutási görbét láthatunk a 40. ábrán szaggatott vonallal jelölve. A Δf_{max} értéke középhullámon 510 kHz-en és 1605 kHz-en éri el a ±1,25%-ot f_i-re vonatkoztatva. Az f_i-re vonatkoztatott ±1,25%-ot az áb-



39. ábra. A hangolóegység torzítási tényezője az antenna-rezgőkörön levő feszültség függvényében



40. ábra. Hárompont-együttfutás



41. ábra. Középhullámú hangolóegység BB 113-mal

rán folytonos, egyenes vonallal jelöltük. A középfrekvencia 459 kHz. A torzítási tényezőre való tekintettel célszerű, ha Δf az f_1 alacsony értékénél kisebb, mint nagyobb frekvencián. Ez utóbbi követelményt is kielégíti a BB 113 kapacitás-dióda. Az ábrán folyamatos görbe mutatja a varicap hangolás együttfutását. A mérés olyan készüléknél történt, melynél a modulátor és oszcillátor hangolókapacitásaránya $C_n/C_o = 2$.

30. Középhullámú hangolóegység BB 113-mal

A 41. ábrán BB 113 varicap dióda-val hangolt középhullámú hangolóegységet láthatunk. Az antennakörben a három dióda közül kettőt paralel kötöttünk, a harmadik diódával az oszcillátorkört hangoljuk. A C_n/C_o arány így 2. A hangoló feszültség 1–30 V között változtatható és a diódák katódjára csatlakozik. A 10 nF-os kondenzátor a varicap-diódák katódját nagyfrekvenciásan hidegtí. A hangolófeszültséggel sorban levő 68 kohmos ellenállás a rezgőkör jóságát nem befolyásolja. Az antennakör sávzálessége 8 kHz $f_1 = 510$ kHz-en és 25 kHz $f_1 = 1605$ kHz bemenő frekvenciánál. A harmadik varicap 270 pF-es kondenzátoron keresztül csatlakozik

az oszcillátor tekercsére. Az oszcillátor rezgőkör jóságát a paralel kötött 68 kohmos ellenállás csökkenti. Az oszcillátor emitterfeszültségét a B 707 St 10 0,7 V-ra előfeszíti. Az oszcillátor fokozat a nagy visszacsatolás következtében mindig telítésbe vezérlődik. Gyakorlatilag kapcsoló üzemmódban működik, igen stabil amplitúdóval. Az oszcillátorfeszültség a kollektorkörben feltranszformálódik. Az oszcillátor torzítása igen alacsony. Így megakadályozzuk a rövidhullámú sávban működő adók vételének lehetőségét. Az oszcillátor amplitúdó a vételi sávban 680–650 mV_{eff}. A kollektorkörben levő 2,2 kohmos ellenállás megakadályozza az L_4 rövidrezárását a tranzistor túlvezérlődése esetén. Az együttfutás karakterisztikája a 40. ábrán látható. Az oszcillátor és keverőfokozat között egy elválasztó fokozat biztosítja a csatolást. Ez egy földelt kollektoros kapcsolás, $I_E = 5$ mA-es munkapontba beállítva. A keverőfokozat emitterén az oszcillátorfeszültség a teljes vételi sávban 65–67 mV_{eff}. Az L_7 induktivitásból és a 390 pF-os kondenzátorból álló szűrőkör a keverő emitterében a középfrekvenciás visszacsatolást csökkenti. Sávzálessége 12 kHz. Ez a soros rezgőkör a KF erősítést is növeli. A keverő tranzisztor kollektorárama

1 mA. A BF 240 keverőtranzisztor kimenő ellenállása nagy, így az L_8-L_{10} rezgőkörök jósága $Q = 140$. A keverő tranzisztor kollektorában levő KF szűrő sávzálessége kb. 6,5 kHz. A 25 kohmos potenciómterrel a keverő tranzisztor munkapontja állítható be.

A kapcsolás legfontosabb műszaki adatai a következők:

- Tápfeszültség: 9 V
- Áramfelvétel: 7 mA
- Hangolófeszültség: 1–30 V
- A hangolófeszültség stabilitása: $\pm 3\%$ (30 V-nál ± 9 mV)
- Középfrekvencia: 460 kHz
- Hangolási sáv: 510–1605 kHz

Tekercs adatok:

- Ferritantenna: $\varnothing 10 \times 140$ mm, hornyolt
- L_1 : 50 menet $10 \times 0,05$ mm litze
- L_2 : 7 menet $10 \times 0,05$ mm litze

Felépítés megegyezik a 38. ábra hangolóegység antennájának felépítésével. A többi tekercsnél az áttételeket adjuk meg:

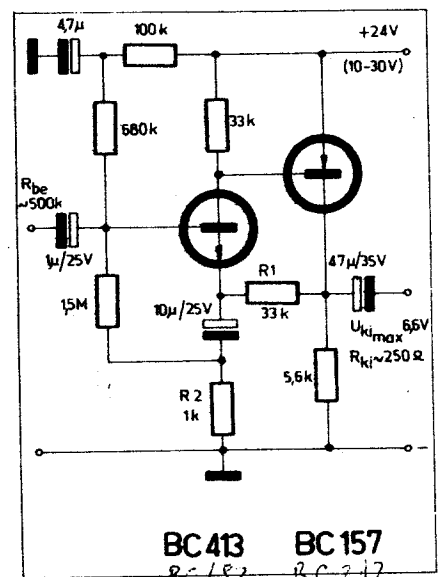
- $n_4/n_3 = 1,1$; $\varnothing 0,1$ mm
- $n_4/n_4 = 6$; $\varnothing 0,1$ mm
- $n_4/n_5 = 4$; $\varnothing 0,1$ mm
- $n_8/n_{10} = 1$; L_8, L_{10} : $30 \times 0,05$ mm litze
- $n_8/n_9 = 65$; L_9 : $30 \times 0,05$ mm litze

A tekercsek a frekvencia ismeretében a rendelkezésre álló tekercsszerelvényre elkészíthetők.

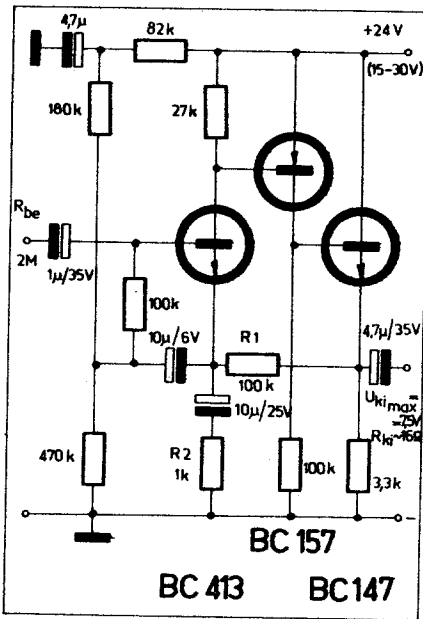
31. Hangfrekvenciás erősítő

A komplementer tranzisztorok kapcsolástechnikai előnyök mellett — galvanikus csatolás — lehetővé teszik, hogy kevés alkatrészből álló hangfrekvenciás erősítőt építsünk.

A 42. ábrán látható erősítő-kapcsolást magnetofon előerősítőként, Hi-Fi erősítőként is alkalmazhatjuk. Az erősítő kétfokozatú. A kimenetről a kis-



42. ábra. Magnó Hi-Fi erősítő



43. ábra. Módosított magnó Hi-Fi erősítő

zajú BC 413 emitterére az R_1 ellenálláson keresztül negatív visszacsatolás létesítettünk. Így a bemenő ellenállás megnőtt, a kimenő ellenállás lecsökkent. Az áramkör váltóáramú erősítése:

$$V \cong \frac{R_1 + R_2}{R_2}$$

A feszültség erősítés más ellenállás választásával változtatható. Az erősítés változtatással az erősítő átviteli tulajdonságai is változnak. A viszony-

lag nagy egyenáramú visszacsatolás az erősítő munkapontját stabilizálja. Az áramkör brummfeszültség-elynyomása igen jó. A kapcsolás kielégíti a Hi-Fi követelményeket.

Az előerősítő műszaki adatai a következők:

Tápfeszültség: 24 V (12–30 V)

Áramfelvétel: 3 mA

Feszültség erősítés: 30 dB

Teljesítmény erősítés: 63 dB

Maximális kimenő feszültség:

$6,6 V_{eff}$ ($k = 0,5\%$, $f = 1$ kHz)

Torzítási tényező: $< 0,25\%$

($f = 20$ Hz — 20 kHz, $U_{ki} =$

$= 5 V_{eff}$)

Az átviteli karakterisztika — 1 dB-es

pontjai: 25 Hz és 100 kHz

($U_{ki 1000} = 3 V$)

Bemenő ellenállás: 500 kohm

Kimenő ellenállás: 250 ohm

A bemenetre vonatkoztatott zajfeszültség:

$1 \mu V$ ($R_g = 200$ ohm)

Brummfeszültség elnyomás: 22 mV/V

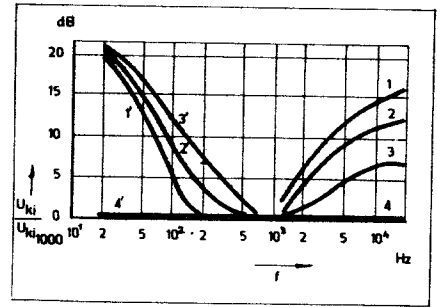
($R_g = 200$ ohm, $f = 50$ Hz)

Nyílthurkú erősítés: 56 dB

Maximális kimenő feszültség a tápfeszültség függvényében:

U_t	12	15	18	24	30	V
U_{k1000}	3,9	4,5	5,3	6,6	8,2	V

Földelt kollektoros erősítővel kiegészítve kapcsolásunk feszültség erősítése 10 dB-t nő. A módosított áramkört a 43. ábrán láthatjuk. Az „utánhúzó” kapcsolással a bemenő ellenállás 2 Mohmra növelhető. A kimenő ellenállás 16 ohmra csökken. Erősítőnk univerzálisan felhasználhatóvá válik. Az erősítést az R_2 ellenállás segítségével állítható be.



45. ábra. A hangszínszabályozó frekvenciamenete

Módosított erősítőnk műszaki adatai a következők:

Tápfeszültség: 24 V (12–30 V)

Áramfelvétel: 4 mA

Feszültség erősítés: 40 dB

Teljesítmény erősítés: 90 dB

Maximális kimenő feszültség:

$7,6 V_{eff}$ ($k = 0,5\%$, $f = 1$ kHz)

Torzítási tényező: $U_{ki} = 1 V < 0,2\%$

($f = 20$ Hz — 16 kHz)

$U_{ki} = 3 V < 0,5\%$

Az átviteli karakterisztika — 1 dB-es

pontjai:

($U_{ki 1000} = 3 V_{eff}$)

30 Hz és 100 kHz

Bemenő ellenállás: 2 Mohm

Kimenő ellenállás: 16 ohm

A bemenetre vonatkoztatott zajfeszültség:

$0,8 \mu V$ ($R_g = 200$ ohm)

Brummfeszültség elnyomás: 25 mV/V

($f = 50$ Hz, $R_g = 200$ ohm)

Nyílthurkú feszültség erősítés: 68 dB

Maximális kimenő feszültség a tápfeszültség függvényében:

U_t 12 15 18 24 30 V

U_{k1000} 3,7 4,8 6 7,6 9 V

270 μV -nál nagyobb bemenő feszültség-nél a zajfeszültség-elynyomás:

min. 50 dB.

32. Hangszínszabályozó Hi-Fi erősítőhöz

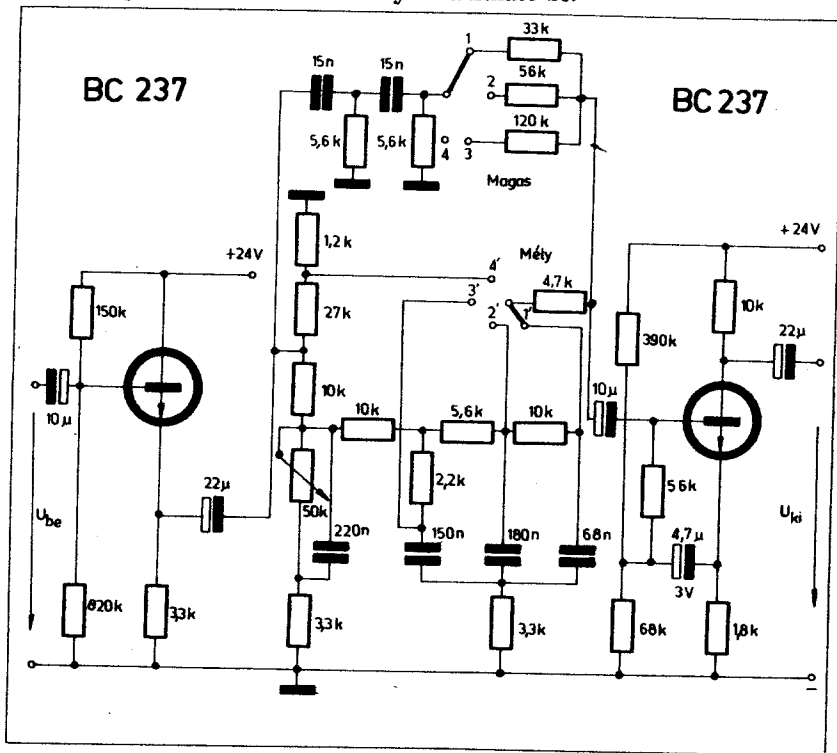
A 44. ábrán látható hangszínszabályozó átkapcsolható magas- és mélyhang kiemeléssel áll. A kiemelő kapcsolást egy impedancia-átalakító hajtja meg. A két kapcsolással 16 különböző frekvenciamenetet állítható be. A frekvenciameneteket a 45. ábrán láthatjuk. Az 50 kohmos potenciométerrel a mélyhang beállítása folyamatosan lehetséges.

Az áramkör előnyeit az alábbiakban foglalhatjuk össze:

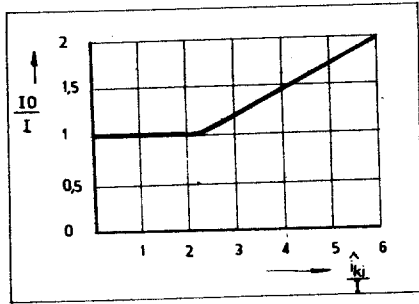
1. Mélyhangkiemelésnél a sarokfrekvenciákat el tudjuk tolni. A legmélyebb és legmagasabb hangokat a hangszórótól és a teremakusztikától függően a legkülönbözőbb csillapítással kapjuk vissza. Így tetszés szerinti meredekséggel emelhetjük ki ezeket anélkül, hogy a közepes frekvenciát változtatnánk.

2. Kapcsolásunk sztereo üzembn nagy együttfutási pontosságot biztosít, mivel ezzel a megoldással ezt könnyebb tartani, mint potenciométerekkel.

3. A mélyhangkiemelő meredeksége 4–8,5 dB/oktáv, a magashang-kiemelő 3–5 dB/oktáv.



44. ábra. Hangszínszabályozó a Hi-Fi erősítőhöz



46. ábra. Az „AB” osztályú erősítő áramfelvétele a terhelő áram függvényében

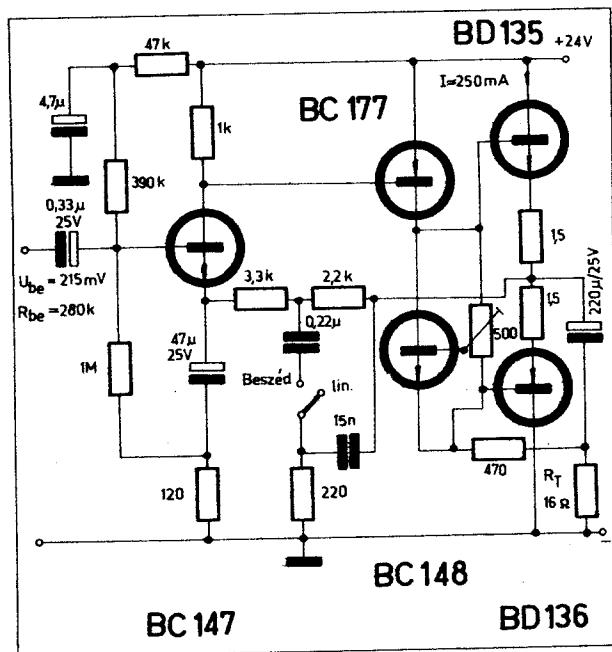
A hangszínszabályozó elektromos adatai:

Tápfeszültség: 24 V
 Áramfelvétel: 3,5 mA
 Feszültségerősítés: -15 dB
 Bemenő ellenállás: 135 kohm
 Maximális bemenő feszültség: 7,7 V_{eff}
 Kimenő ellenállás: 10 kohm
 Maximális kimenő feszültség: 1,5 V
 Maximális mélyhangkiemelés: 20 dB
 Magashangkiemelés: 16 dB

33. Transzformátor nélküli hangfrekvenciás erősítő

Transzformátor nélküli ellenütemű hangfrekvenciás erősítőt legtöbbször „B” osztályba állítjuk be. A „B” osztályú üzemmódnak az az előnye, hogy az áramfelvétel közel arányos a kivezérléssel.

Van olyan alkalmazás, ahol a „B” osztályú üzemmód nem praktikus. Tv-készülékek hangfrekvenciás vég-erősítő fokozatát célszerű „AB” osztályú üzemmódban működtetni, mivel így kerülhető el a hang visszahatása a képre.



47. ábra. Az erősítő kapcsolása

Transzformátor nélküli hangfrekvenciás „AB” osztályú erősítő I_0 áramfelvétele a terhelő váltóáram függvényében a 46. ábrán látható. Az ábrán I_{k1} a terhelő áram csúcsértéke, I az „AB” üzemmódban beállított nyugalmi áram. Az áramfelvétel csak abban az esetben nő, ha a terhelő áram csúcsértéke a nyugalmi áram kétszeresét túllépi. Ennél kisebb áramfelvételnél és teljes kivezérlés esetén az erősítő hatásfoka kb. 50%, hasonlóan a transzformátoros „A” osztályú erősítőhöz. (Transzformátor-hatásfok nélkül.)

Egy 24 V tápfeszültségről működő, 16 ohmos hangszórójú, 4 W-os kimenő teljesítményű hangfrekvenciás erősítő kapcsolási rajzát láthatjuk a 47. ábrán. A végfok nyugalmi áramát az 500 ohmos potenciométerrel 250 mA-re állítjuk be. Az I_{k1}/I arány ekkor kb. 2,5. Az áramfelvétel teljes kivezérlés esetén ekkor 7%-kal nő. Az áramfelvétel zenei program átvitelénél sem lépi túl az előző értéket.

Beszédátvitelnél kikapcsolhatjuk a „lineár” hangszínszabályozást. Ez a beszéd érthetőségét javítja.

Az erősítő műszaki adatai a következők:

Tápfeszültség: 24 V
 Áramfelvétel:
 $P_{ki} = 0-2$ W $I = 275$ mA
 $P_{ki} = 3$ W $I = 282$ mA
 $P_{ki} = 3,5$ W $I = 291$ mA
 $P_{ki} = 4$ W $I = 300$ mA
 A végfok nyugalmi árama: 250 mA
 Névleges kimenő teljesítmény: 4 W
 Terhelő ellenállás: 16 ohm
 A teljes kivezérléshez tartozó bemenő feszültség: 215 mV

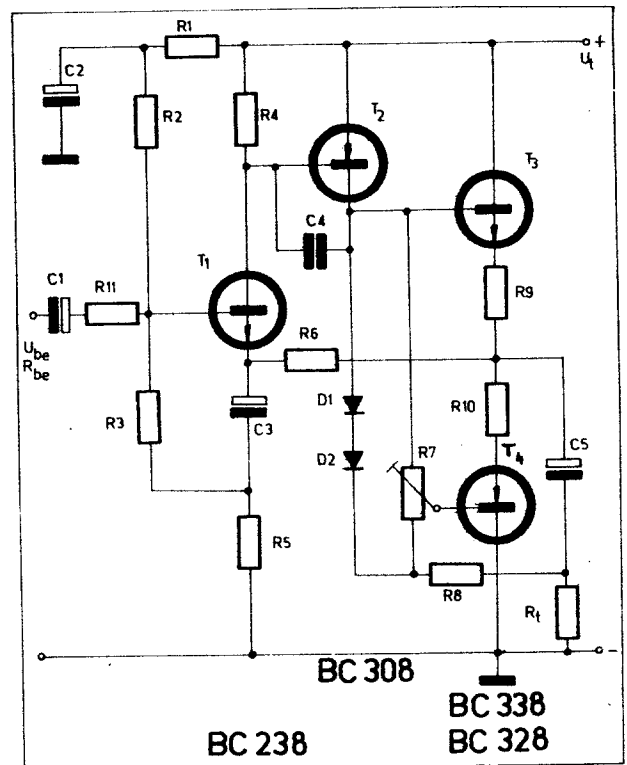
Bemenő ellenállás: 280 kohm
 Az átviteli karakterisztika -3 dB-es pontjai: 50 Hz - 100 kHz
 Teljesítményerősítés: 74 dB
 Maximális környezeti hőmérséklet: +60 °C
 Torzítás: $P_{ki} = 2$ W-nál $f = 1$ kHz-en lineár állásban <1%, beszédállásban <3%

34. Hangfrekvenciás erősítő különböző tápfeszültségekre

A műanyagházas BC 328/BC 338 komplementer tranzisztorpárral egyszerű felépítésű hangfrekvenciás erősítőt építhetünk. Az erősítő linearitása 400 mA áramfelvételig kielégítő. Az erősítő maximális kimenő teljesítménye 500 mW körül van. A négy tranzisztorból álló hangfrekvenciás erősítőre a következőkben 5 különböző tápfeszültségre adjuk meg a kapcsolási rajzot. Az elvi kapcsolási rajz a 48. ábrán látható. A végfokozat nyugalmi áramát az R_7 potenciométerrel állítjuk be. A végfok hőmérséklet-stabilizálása a D_1 és a D_2 diódák segítségével történik. A megfelelő tranzisztorok cseréje esetén a kapcsolás ellentétes polaritású tápfeszültséggel is működik. Ekkor a diódákat és az elektrolit-kondenzátorokat is fordítva kell bekötni.

A kapcsolást táscarádiókban és különböző hordozható hangfrekvenciás erősítőkben alkalmazhatjuk. Egyszerű felépítésénél fogva könnyen megépíthető és biztos eredményt ad.

Az erősítő műszaki adatait a tápfeszültség függvényében a következőkben adjuk meg.



48. ábra. A hangfrekvenciás erősítő elvi kapcsolási rajza

Tápfeszültség:	6	9	12	14	20	V
Aramfelvétel:						
$P_{ki} = 0$	8	6	5	3	1	mA
$P_{ki} = P_{névleges}$	90	80	55	40	35	mA
Néveleges kimenő teljesítmény ($k = 10\%$):	300	530	530	500	550	mW
Terhelt ellenállás:	8	16	32	50	100	ohm
Vezérlőfeszültség:	32	20	20	20	17	mV
Bemenő ellenállás:	150	140	190	250	190	kohm
Alsó —3 dB-es pont:	47	49	62	35	45	Hz
Felső —3 dB-es pont:	60	60	26	36	18	kHz
Teljesítményerősítés:	77	83	84	85	85,5	dB

Torzítási tényező: $P_{ki} = \frac{P_{max}}{2} + \text{-nél}$

Végfok nyugalmi árama:	4,7	3,6	2,2	2,6	1,5	%
R_1 :	3	3	3	2	0,2	mA
R_2 :	470	560	560	560	390	kohm
R_3 :		56				kohm
R_4 :		820				kohm
R_5 :		18				kohm
R_6 :	18	33	27	47	82	ohm
R_7 :	1,5	8,2	8,2	1,8	56	kohm
R_8 :	2,5	2,5	2,5	5	5	kohm
R_9 :	0,56	1,2	3,3	6,8	12	kohm
$R_{10} = R_{11}$:	1	1	2,2	2,2	4,7	ohm
R_{12} :		10				kohm
C_1 :		0,47				μF
C_2 :		10				μF
C_3 :	220	100	100	100	47	μF
C_4 :		10				μF
C_5 :	470	220	100	100	47	pF
T_1 :			BC 148 B			
T_2 :			BC 158 B			
T_3 :			BC 338			
T_4 :			BC 328			
$D_1 = D_2$:			BZX 55 C0V8			

35. 16 W-os hangfrekvenciás erősítő

A BDY 88 típusú Darlington kapcsolású tranzisztorral igen egyszerű felépítésű, transzformátor nélküli hangfrekvenciás erősítőt építhetünk. Az erősítő kapcsolási rajzát a 49. ábrán láthatjuk. A kapcsolás kimenő teljesítménye 16 W, átviteli tulajdonságai Hi-Fi minőségűek. A Darlington-tranzisztor nagy áramerősítése következtében a meghajtófokozat BC 147/BC 157 pár lehet. A végfokozat hőmérséklet-kollektoráram stabilizálását a BC 148 tranzisztor biztosítja. Ez a tranzisztor termikus kontaktusban van a végtranzisztorokkal.

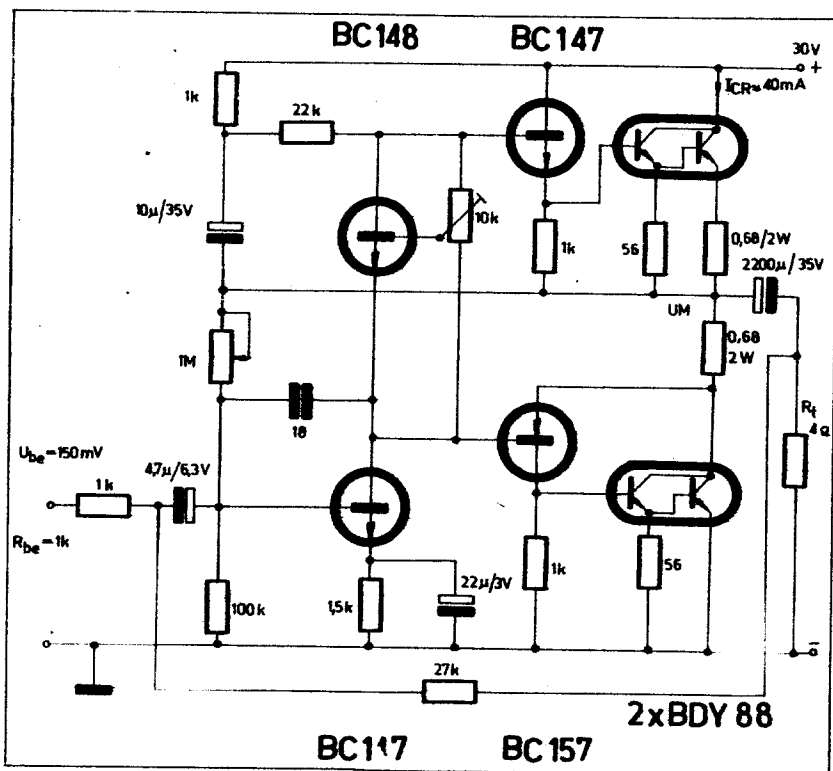
Az erősítő elektromos paraméterei a következők:

- Tápfeszültség: 30 V
- Aramfelvétel: 10 mA — 1000 mA
- Néveleges kimenő teljesítmény: 16 W ($k = 1\%$)
- Terhelt ellenállás: 4 ohm
- Vezérlőfeszültség: max. 330 mV
- Bemenő ellenállás: 1 kohm
- Az átviteli karakterisztika —1 dB-es pontjai: $\left(P_{ki} = \frac{P_{névleges}}{2}\right)$: 10 Hz és 60 kHz
- Teljesítmény — frekvenciamenet: 25 Hz — 20 kHz
- (—1 dB, $k = 1\%$)
- Teljesítményerősítés: 52 dB
- Feszültség erősítés: 28 dB

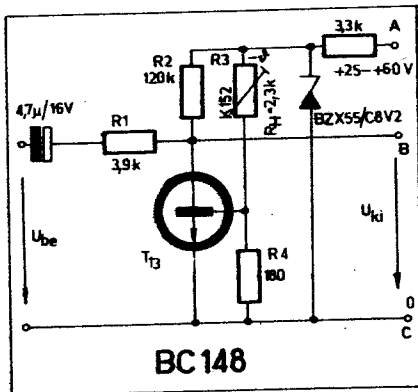
36. Hangfrekvenciás végerősítő védőkapcsolás

Nagy környezeti hőmérsékletnél a végfokozat tranzisztorainak réteghőmérséklete könnyen túllépi a megengedett értéket. A végtranzisztorokkal együtt legtöbbször a meghajtótranzisztorok is tönkremennek.

Egy elektronikus túlmelegedés-védő kapcsolást láthatunk az 50. ábrán. A kapcsolás segítségével amellet, hogy a végtranzisztorokat megvédjük, a hűtőfelületeket is csökkenthetjük. A védőkapcsolást az erősítő bemenetére kell kötni. Az áramkör a hangfrekvenciás bemenőjelet egy meghatározott hűtőborda-hőmérséklet elérése esetén lekapcsolja az erősítő bemenetéről, így a végtranzisztorokat a túlmelegedéstől megvédi. A BZX 55/C8V2 Zener-dióda a BC 148 tranzisztor bázisfeszültségét stabilizálja. A K 252 termisztor a végfokozat tranzisztorainak hűtőbordájára van szerelve. Mielőtt a végfokozat hűtőborda-hőmérséklete eléri a +95 °C hőmérsékletet, a védőáramkör tranzisztorja kinyit és a vezérlő hangfrekvenciás jelet az R_1 ellenálláson keresztül rövide zárja. Az 51. ábrán a védőkapcsolás kimenő hangfrekvenciás feszültségét láthatjuk a hűtőborda-hőmérséklet függvényében. 10 °C hőmérsékletváltozásra a védőkapcsolás kimenő jele, amely egyúttal az erősítő vezérlő feszültsége, mintegy 140-ed részére esik (43 dB csillapítás). Mivel a védőkapcsolás kimenő ellenállása párhuzamosan kapcsolódik az erősítő bemenő ellenállásával, az erősítő bemenő ellenállása lecsökken.



49. ábra. 16 W-os hangfrekvenciás erősítő



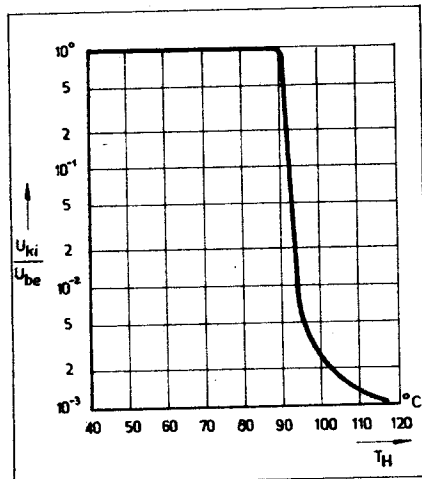
50. ábra. Elektronikus túlmelegedés-védő kapcsolás

A kapcsolás műszaki adatai a következők:

- Tápfeszültség: 25 V (22—60 V)
- Áramfelvétel: 4—16 mA
- Lekapcsolási hőmérséklet: +95 °C
- Túlmelegedés esetén a bemenő jel csillapítása: 43 dB

37. Transzformátor nélküli egyenfeszültség-átalakító

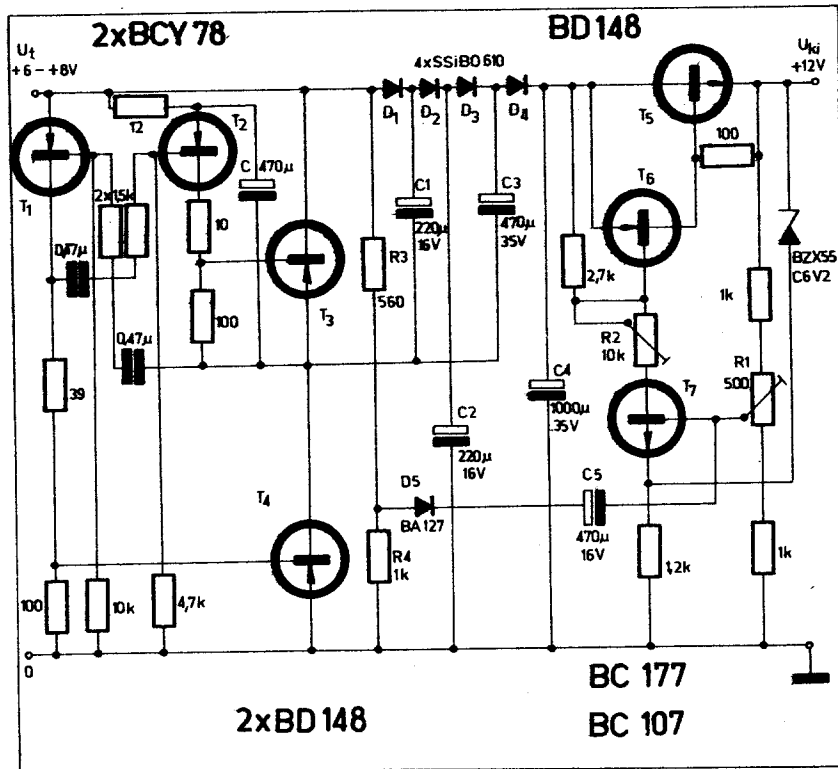
A különböző elektronikus készülékek, melyeket a gépkocsikban alkalmaznak, gyakran 12 V tápfeszültségről működnek. Olyan gépkocsikban, melyekben 6 V-os akkumulátor van, a készülékek működtetéséhez egyenfeszültség-átalakítót kell alkalmazni. Az 52. ábrán egy átalakító kapcsolás látható. Az áramkör meghajtó fokozata egy szabadonfutó multivibrátor, melyhez egy teljesítményvégefok csatlakozik (T_3 és T_4). A C kondenzátor révén a T_3 tranzisztor telítésig kivezélhető. Ez az átalakító hatásfokát növeli meg. A D_1 — D_4 diódák az U_t telepfeszültséget megháromszorozzák.



51. ábra. A védőkapcsolás kimenő feszültsége a hűtőborda-hőmérséklet függvényében

Természetesen ez csak közelítőleg igaz, mert a C_4 kondenzátoron levő feszültség a háromszoros feszültség-nél kisebb, a tranzisztorok és diódáknál felépő maradékfeszültség következtében. A C_4 kondenzátoron a feszültség a terhelés és az U_t függvényében is változik. Ezt a változást a kimeneten levő stabilizátor-kapcsolással küszöböljük ki. Az 53. ábrán a kimenő feszültséget a terhelő áram függvényében láthatjuk. A kimenő feszültséget az R_1 potenciométerrel állíthatjuk be. A kapcsolás rövidzár-biztonságát a szeleptranzisztor bázisáramának limitálásával érjük el. A bázisáram-határt az R_2 potenciométerrel

tés befejezését jelző lámpa kigyullad. A kijelzést úgy oldottuk meg, hogy a T_3 tranzisztor (amely csak akkor vezet, ha a kívánt feszültségre feltöltődött az akkumulátor) egy további T_5 tranzisztor vezérel, amely a jelzőlámpát kigyújtja. A töltés végfeszültségének értékét a P_1 potenciométerrel állítjuk be. A beállított feszültséget a voltmérőn lehet leolvasni. Ekkor az akkumulátort a nyomógombbal lekapcsoljuk a kimenetről. A beállított töltőfeszültség és a mindenkori akkumulátor-feszültség közti különbséget a T_1 tranzisztor segítségével képezzük. A tranzisztor emittérére kerül a beállított töltőfeszültség, mint refe-

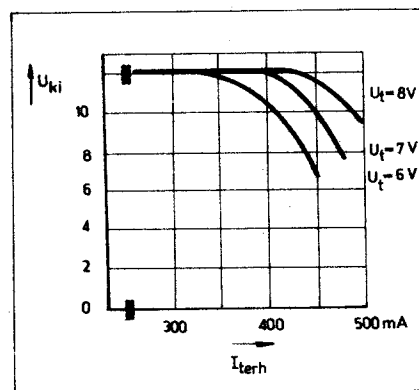


szabályozzuk be. Rövidzárnál billen a kapcsoló és a szeleptranzisztor lezár. A rövidzár megszűnésekor a készülék ismét működőképes. Ilyenkor a tápfeszültséget ki kell kapcsolni és ismét bekapcsolni. Ekkor az R_3 — R_4 ellenállásokon, valamint a D_5 diódán és a C_5 kondenzátoron keresztül a T_7 tranzisztor ismét kap bázisáramot, a szeleptranzisztor pedig kinyit. A BZX55/C6V2 referencia-feszültsége 6,2 V.

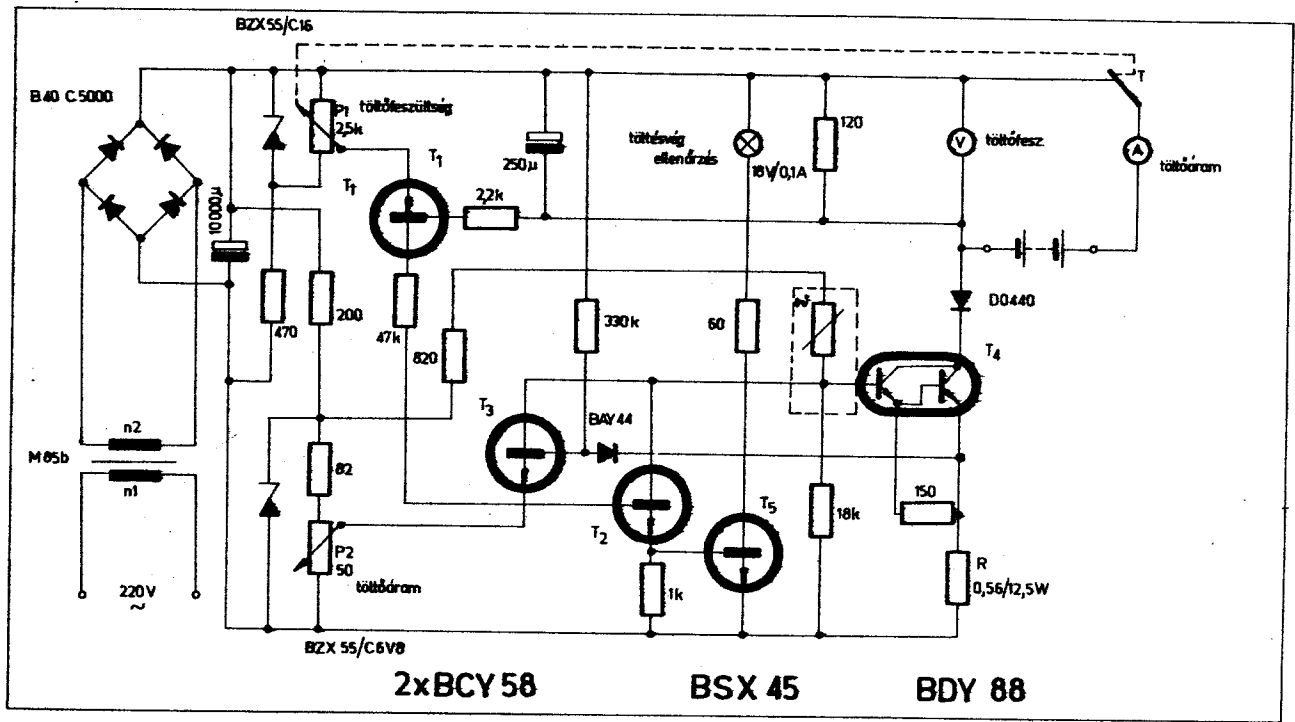
52. ábra. Transzformátor nélküli DC—DC átalakító

38. Automatikus akkumulátortöltő

Az 54. ábrán egy automatikus akkumulátortöltő kapcsolási rajzát mutatjuk be. Az áramkörben feszültség-szabályozó és beállítható áramhatároló is található. Ha egy üres akkumulátort kapcsolunk a kimenő kapocsra, akkor a töltőáram a beállított értéken limitálódik. Mihelyt az akkumulátor feszültsége eléri a szükséges beállított értéket, a töltés befejeződik, több töltőáram nem tud folyni. Ekkor a töl-



53. ábra. U_{ki} — I_{terh} függvény

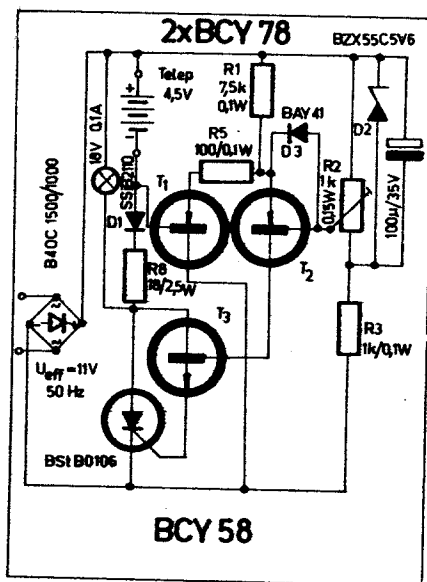


54. ábra. Automatikus akkumulátortöltő

renca feszültség. A tranzisztor bázisára az akkumulátor-feszültség van kötve. Amíg az akkumulátor feszültsége alacsonyabb, mint a beállított feszültség, a T_1 , T_2 , T_3 le van zárva, a kijelző lámpa nem ég. Mihelyt az akkumulátor feszültsége 0,7 V-tal meghaladja a beállított feszültséget, a tranzisztorok nyitnak és a jelzőlámpa jelez. Az áramkorlátozást a P_2 potenciométerrel állítjuk be. Akkor van maximális töltőáram, amikor az R ellenálláson

levő feszültségese megegyezik a P_2 potenciométeren beállított feszültséggel. Ennél nagyobb áram nem folyhat, mert a T_3 és T_4 tranzisztorok lezárnak. A töltőáram a beépített árammérőn olvasható le. A Darlington-kapcsolású végtranzisztor a töltőáram maximumát 4,5 A-re korlátozza. Ez a maximum minden külső feszültségre érvényes. A végtranzisztor védelme szempontjából rendkívül fontos θ hőmérsékletfüggő ellenállás a hűtőbordára van szerelve. Ha a bordahőmérséklet eléri a $+100^\circ\text{C}$ -t, a hőfüggő ellenállás értéke nagy meredekséggel megnő és a végtranzisztor bázisáramát korlátozza. Így a töltőáram és ezzel együtt a BDY 88 veszteségi teljesítménye kisebb lesz. A folyamat a termikus egyensúlyig folytatódik.

van zárva. A T_2 az R_2 -n beállított feszültség következtében vezet. A T_2 tranzisztor kollektorárama vezéri a T_3 tranzisztor. A T_3 tranzisztor kollektorfeszültsége adja a T_4 tirisztor anód-feszültségét — emitterfeszültsége a tirisztor gyújtófeszültségét. Ha a tirisztor vezet, az akkumulátor töltődik. A lámpa jelzi a töltési folyamatot. Emelkedő akkumulátor-feszültségnél az áram csökken, mivel a folyási szög is csökken. A T_3 emitterén kétoldala- san egyenirányított feszültség van, az akkumulátor feszültségének növekedésével ennek amplitúdója állandóan csökken. A hálózati feszültség $\pm 10\%$ -



55. ábra. Akkutöltő 4,5 V-ra

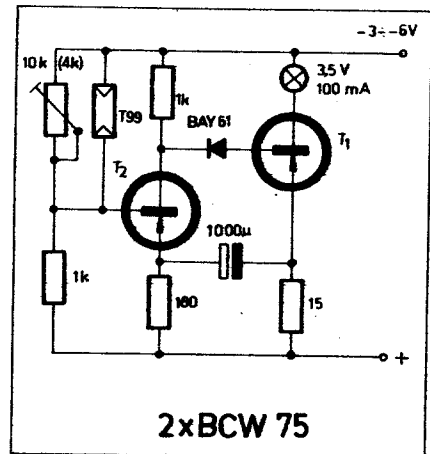
A kapcsolás műszaki adatai:

- Bemenő feszültség: 220 V (18 V =)
- Maximális töltőfeszültség: 12 V
- Maximális töltőáram: 4–4,5 A
- Tranzformátor: M85;
 - $n_1 = 760$ menet
 - $\varnothing 0,5$ mm
 - $n_2 = 58$ menet
 - $\varnothing 1,75$ mm

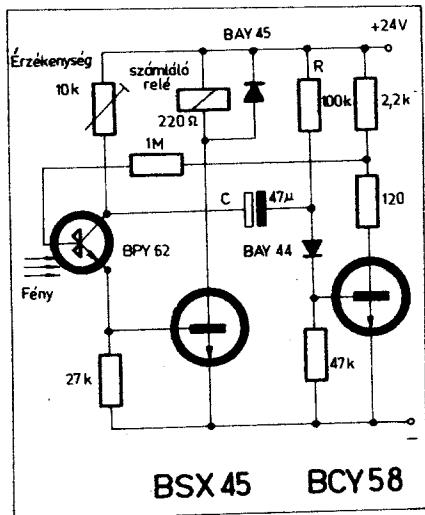
39. Akkutöltő max. 4,5 V feszültségig

Az 55. ábrán egyszerű felépítésű akkumulátortöltő kapcsolást láthatunk. A töltőfeszültség maximum 4,5 V, a töltőáram 200 mA.

Üres (4,5 V-os) akkumulátornál az akkumulátoron levő feszültség kisebb, mint 3,3 V. A T_1 tranzisztor ekkor le



56. ábra. Szűrőküti villogó



57. ábra. Fényvillanó számláló

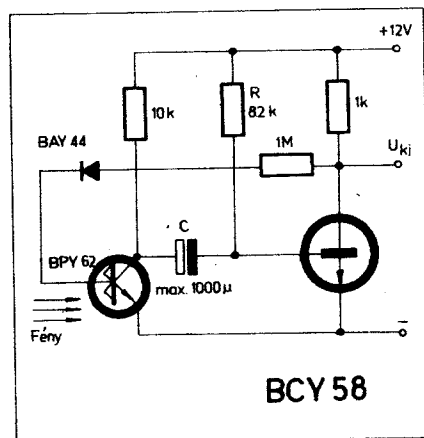
os megváltozása a telep végfeszültség-értékét kb. 100 mV-tal változtatja meg. Ha a töltési folyamat a végéhez közeledik, akkor a tirisztor éppen hogy csak begyűjt és a gyújtófeszültség amplitúdója éppen eléri a tirisztor begyűjtéséhez szükséges értéket. A lámpa villog és mutatja a töltés befejezését. A villogás 4,5 V akkufeszültség esetén az R_2 -vel állítható be.

A kapcsolás műszaki adatai:

Tápfeszültség: 11 V, $\pm 10\%$, 50 Hz
Töltőfeszültség: max. 4,5 V
Max. töltőáram: 200 mA.

40. Szűrőküeti villogó

Az 56. ábrán látható villogó kapcsolás izzólámpát vezérel kb. 1,5 Hz frekvenciával. A szűrőküeti villogó áramkör egy fotoellenállást és 2 szilícium tranzisztort tartalmaz. 25 luxnál, kisebb megvilágításnál a kapcsol-



58. ábra. Foto mono billenő

lás mint astabil multivibrátor működik. Ha a megvilágítás nő, akkor a fotoellenállás kishohmos lesz, a T_2 tranzisztor vezet és a lámpa villogása megszűnik. A BAY 61 diódával a T_1 tranzisztor biztosan lezár: a T_2 telítési maradékfeszültségét a dióda még 0,7 V-tal csökkenti. Hogy a multivibrátor kis megvilágításnál is biztosan működjön, a fotoellenállás növekedését egy párhuzamosan kötött trimmer-potencióméterrel limitálni kell. Ezzel a potencióméterrel állítható be a megfelelő érzékenység.

A kapcsolás műszaki adatai:

Lámpafeszültség: 2—4 V
Áramfelvétel: < 10 mA (100 luxnál)
Környezeti hőmérséklet: -10... +50 °C

Bekapcsolási megvilágítás-erősség:

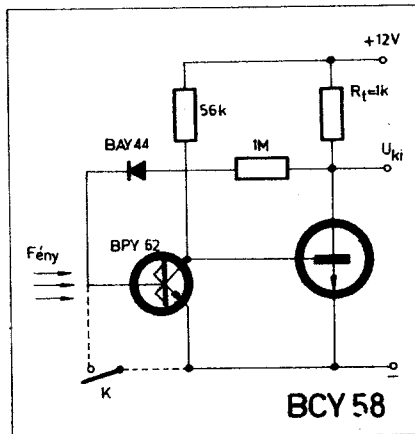
$U_t = 3$ V-nál	45 lux
4 V-nál	30 lux
5 V-nál	25 lux
6 V-nál	15 lux

41. Villantás-számláló

A fényvillanás-számláló kapcsolási rajzát az 57. ábrán láthatjuk. Mivel a villantás ismétlődési ideje igen rövid a számláló jellegű részére, a fototranzisztorról levett impulzus nemcsak fel kell erősíteni, hanem az impulzus-szélességet meg is kell növelni. Nyugalmi állapotban a BCY 58 vezet, a fototranzisztor és a BSX 45 le vannak zárva, a C kondenzátor a telepészültségre van felkötve. 1000 lux megvilágítási erősségű villanás esetén a fototranzisztor nyit és a vele kaszkádba kötött BSX 45 is vezetésebe billen, a számláló jellegű ekkor meghúzza, a BCY 58 tranzisztort pedig a C kondenzátoron levő feszültség lezárja. Az 1 Mohmos visszacsatoló ellenállás révén ez az állapot addig marad fenn, amíg a C kondenzátor az R ellenálláson keresztül ki nem sül és a BCY 58 zárófeszültsége megszűnik. Ekkor ismét visszaáll az eredeti állapot. A meghúzási meredekség a 10 kohmos ellenállással szabályozható.

42. Foto mono billenő

Az 58. ábrán látható kapcsolás egy egyszerű monostabil multivibrátorhoz hasonlít. Vezérlőjel a BPY 62 fototranzisztort megvilágító jel. A kimenő impulzus szélességét a rajzon jelölt RC-tag időállandója határozza meg. A fototranzisztor határfrekvenciája határozza meg a minimális impulzus-szélességet. Fény nélküli állapotban a BCY 58 vezet, a fototranzisztor le van zárva. Fényimpulzus esetén a kapcsolás átbillen, majd RC időállandóval visszabillen kezdeti állapotába. A kapcsolást villantás-számlálónak is felhasználhatjuk.

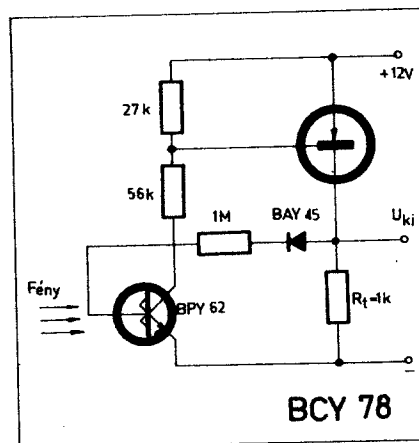


59. ábra. Fototrigger

43. Fototrigger

Az 59. ábrán látható kapcsolás BPY 62 fototranzisztorral működik, triggerkapcsolásban. Sötétben a fototranzisztor le van zárva. Ekkor az 56 kohmos bázisáram folyik a BCY 58 tranzisztorba. A kimenő feszültség közel zérus — gyakorlatilag a maradékfeszültség. A visszacsatoló ellenálláson keresztül — 1 Mohm — így a fototranzisztorba nem folyik bázisáram. Ha fény éri a fototranzisztort, a BCY 58 tranzisztoron a bázisáram csökken, a kollektorfeszültség emelkedik. A visszacsatoló ellenállás hatására a fototranzisztor teljesen kinyit és a BCY 58 lezár. Ez az állapot akkor is fennmarad, ha a fény megszűnik. A kezdeti állapot csak akkor áll elő ismét, ha a tápfeszültséget a nyomógombbal megszakítjuk.

A 60. ábrán az előzőhöz hasonló triggerkapcsolást láthatunk pnp tranzisztorral. Ennél a megoldásnál az 59. ábrán levő kapcsolással ellentétben a terhelő ellenálláson nem folyik áram sötétben.



60. ábra. Fototrigger pnp tranzisztorral

A kapcsolásokban előforduló integrált áramkörök és félvezető alkatrészek legfontosabb adatai

Integrált áramkörök

TAA 141 Háromfokozatú alacsony frekvenciás erősítő
 $U_{tmax} = 5\text{ V}$
 Feszültségerősítés $f = 1\text{ kHz}$ -en:
 $A = 70\text{ dB}$
 $f_{max} \geq 20\text{ kHz}$
 Az áramkör kapcsolási rajza a 61. ábrán látható.

TAA 435 Ötfokozatú alacsonyfrekvenciás erősítő elő- és meghajtófokozattal
 $U_{tmax} = 18\text{ V}$
 Feszültségerősítés $f = 1\text{ kHz}$ -en:
 80 dB
 $f_{max} \geq 20\text{ kHz}$
 Maximális kimenő teljesítmény:
 4 W ($k = 10\%$)
 Zajtényező: 6 dB
 Az IC kapcsolási rajza a 62. ábrán látható.

TAA 861 Műveleti erősítő
 $U_{tmax} = \pm 10\text{ V}$
 Feszültségerősítés: 90 dB
 Közösmodulusú elnyomás: 36 dB
 $U_{ki} = 0\text{ V}$ esetén: $U_{be} = 2\text{ mV}$
 A kapcsolási rajz a 63. ábrán látható.

TAA 521 Univerzális műveleti erősítő.
 Megfelel a μA 709-nek.

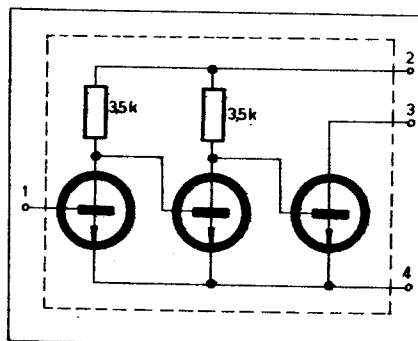
TBA 120 FM—KF erősítő és demodulátor
 $U_{tmax} = 14\text{ V}$
 Feszültségerősítés: 60 dB
 $I_{tmax} = 17\text{ mA}$
 $U_{kimax} = 600\text{ mV}$

Transzisztorok

BC 147 npn
 $P_{Dmax} = 175\text{ mW}$
 $U_{CEmax} = 45\text{ V}$
 $I_{Cmax} = 100\text{ mA}$
 $f_t = 300\text{ MHz}$
 $h_{FE} = 125-500$
 $F < 10\text{ dB}$

BC 148 npn
 $P_{Dmax} = 175\text{ mW}$,
 $U_{CEmax} = 20\text{ V}$
 $I_{Cmax} = 100\text{ mA}$
 $f_t = 300\text{ MHz}$
 $h_{FE} = 125-900$
 $F < 10\text{ dB}$

BC 177 pnp
 $P_{Dmax} = 260\text{ mW}$
 $U_{CEmax} = 45\text{ V}$
 $I_{Cmax} = 100\text{ mA}$
 $f_t = 130\text{ MHz}$
 $h_{FE} = 75-260$
 $F < 10\text{ dB}$



61. ábra. A TAA 141 IC

BC 237 npn
 $P_{Dmax} = 300\text{ mW}$
 $U_{CEmax} = 45\text{ V}$
 $I_{Cmax} = 100\text{ mA}$
 $f_t = 300\text{ MHz}$
 $h_{FE} = 125-500$
 $F < 10\text{ dB}$

BC 238 npn
 $P_{Dmax} = 300\text{ mW}$
 $U_{CEmax} = 20\text{ V}$
 $I_{Cmax} = 100\text{ mA}$
 $f_t = 300\text{ MHz}$
 $h_{FE} = 125-900$
 $F < 10\text{ dB}$

BC 308 pnp
 $P_{Dmax} = 300\text{ mW}$
 $U_{CEmax} = 25\text{ V}$
 $I_{Cmax} = 100\text{ mA}$
 $f_t = 300\text{ MHz}$
 $h_{FE} = 75-500$
 $F < 10\text{ dB}$

BC 328 npn
 $P_{Dmax} = 600\text{ mW}$
 $U_{CEmax} = 25\text{ V}$
 $I_{Cmax} = 800\text{ mA}$
 $f_t = 100\text{ MHz}$
 $h_{FE} = 100-530$

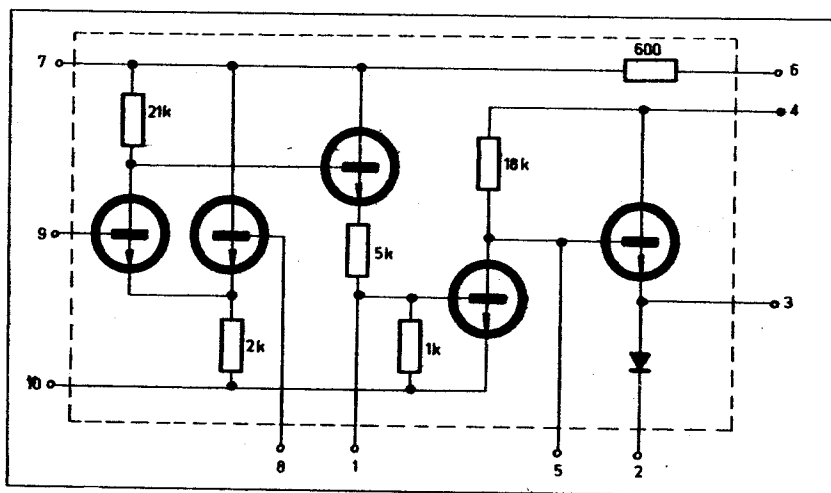
BC 338 pnp
 $P_{Dmax} = 600\text{ mW}$
 $U_{CEmax} = 25\text{ V}$
 $I_{Cmax} = 800\text{ mA}$
 $f_t = 100\text{ MHz}$
 $h_{FE} = 100-530$

BD 135 npn
 $P_{Dmax} = 8\text{ W}$
 $U_{CEmax} = 45\text{ V}$
 $I_{Cmax} = 1\text{ A}$
 $f_t = 50\text{ MHz}$
 $h_{FE} = 40-250$

BD 136 npn
 $P_{Dmax} = 8\text{ W}$
 $U_{CEmax} = 45\text{ V}$
 $I_{Cmax} = 1\text{ A}$
 $f_t = 50\text{ MHz}$
 $h_{FE} = 40-250$

BD 195 pnp
 $P_{Dmax} = 180\text{ mW}$
 $U_{CEmax} = 20\text{ V}$
 $I_{Cmax} = 30\text{ mA}$
 $f_t = 200\text{ MHz}$
 $h_{FE} = 60$
 $F < 2,5\text{ dB}$

BD 240 npn
 $P_{Dmax} = 200\text{ mW}$
 $U_{CEmax} = 40\text{ V}$
 $I_{Cmax} = 25\text{ mA}$
 $f_t = 430\text{ MHz}$
 $h_{FE} = 67-200$
 $F < 1,6\text{ dB}$



62. ábra. A TAA 435 IC kapcsolása

BF 241 npn

$P_{Dmax} = 200 \text{ mW}$
 $U_{CEmax} = 40 \text{ V}$
 $I_{Cmax} = 25 \text{ mA}$
 $f_t = 400 \text{ MHz}$
 $h_{FE} = 36-125$
 $F < 1,6 \text{ dB}$

BCY 58 npn

$P_{Dmax} = 320 \text{ mW}$
 $U_{CEmax} = 32 \text{ V}$
 $I_{Cmax} = 200 \text{ mA}$
 $f_t = 250 \text{ MHz}$
 $h_{FE} = 120-630$
 $F < 6 \text{ dB}$

BCY 78 pnp

$P_{Dmax} = 310 \text{ mW}$
 $U_{CEmax} = 32 \text{ V}$
 $I_{Cmax} = 200 \text{ mA}$
 $f_t = 200 \text{ MHz}$
 $h_{FE} = 120-460$
 $F < 6 \text{ dB}$

BSX 45 npn

$P_{Dmax} = 5 \text{ W}$
 $U_{CEmax} = 40 \text{ V}$
 $I_{Cmax} = 1 \text{ A}$
 $f_t = 50 \text{ MHz}$
 $h_{FE} = 40-250$
 $F < 3,5 \text{ dB}$

BPY 62 npn fototranzisztor

$P_{Dmax} = 250 \text{ mW}$
 $U_{CEmax} = 25 \text{ V}$
 $I_{Cmax} = 25 \text{ mA}$

Diódák**BA 127 Si dióda**

$U_R = 60 \text{ V}$
 $I_F = 200 \text{ mA}$

BA 132 Si dióda

$U_R = 35 \text{ V}$
 $I_F = 100 \text{ mA}$

BB 104 Kapacitás-dióda

$U_R = 30 \text{ V}$
 $U_R = 3 \text{ V-nál } C = 40 \text{ pF}$

BZX 55 C8V2 Zener-dióda

$U_Z = 8,2 \text{ V}$
 $I_{Zmax} = 33 \text{ mA}$ $T = +45 \text{ °C-on}$
 $P_{Dmax} = 400 \text{ mW}$ $T = +45 \text{ °C-on}$

BZX 55 C16V5 Zener-dióda

$U_Z = 16,5 \text{ V}$
 $I_{Zmax} = 17 \text{ mA}$ $T = +45 \text{ °C-on}$
 $P_{Dmax} = 400 \text{ mW}$ $T = +45 \text{ °C-on}$

BZX 55 C6V8 Zener-dióda

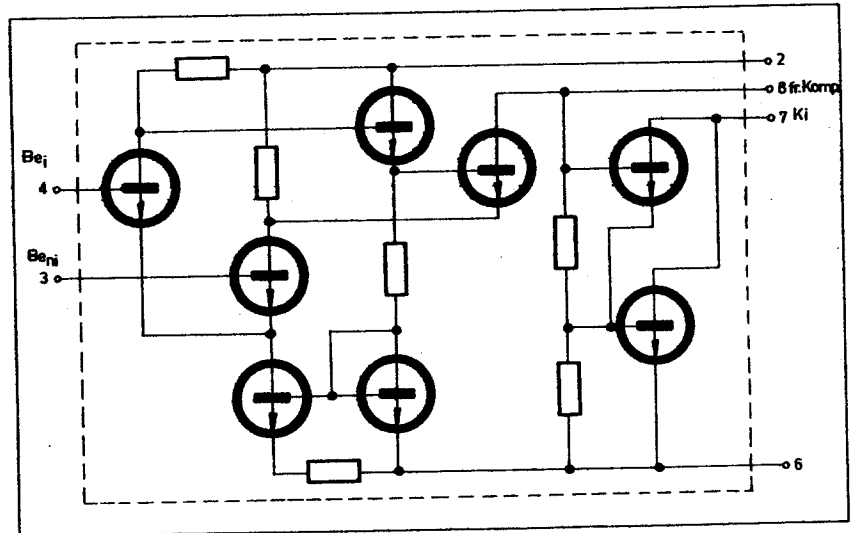
$U_Z = 6,8 \text{ V}$
 $I_{Zmax} = 48 \text{ mA}$ $T = +45 \text{ °C-on}$
 $P_{Dmax} = 400 \text{ mW}$ $T = +45 \text{ °C-on}$

BZX 55 C5V6 Zener-dióda

$U_Z = 5,6 \text{ V}$
 $I_{Zmax} = 49 \text{ mA}$ $T = +45 \text{ °C-on}$
 $P_{Dmax} = 400 \text{ mW}$ $T = +45 \text{ °C-on}$

BZX 55 C6V2 Zener-dióda

$U_Z = 6,2 \text{ V}$
 $I_{Zmax} = 45 \text{ mA}$ $T = +45 \text{ °C-on}$
 $P_{Dmax} = 400 \text{ mW}$ $T = +45 \text{ °C-on}$



63. ábra. A TAA 861 IC kapcsolási rajza

Egyenirányító diódák**B 40 C 1500/1000**

$U = 40 \text{ V}$ Si hídgyenirányító
 $I_t = 1 \text{ A}$

SSi B 2110

$U = 150 \text{ V}$
 $I_t = 350 \text{ mA}$

SSi B 0610

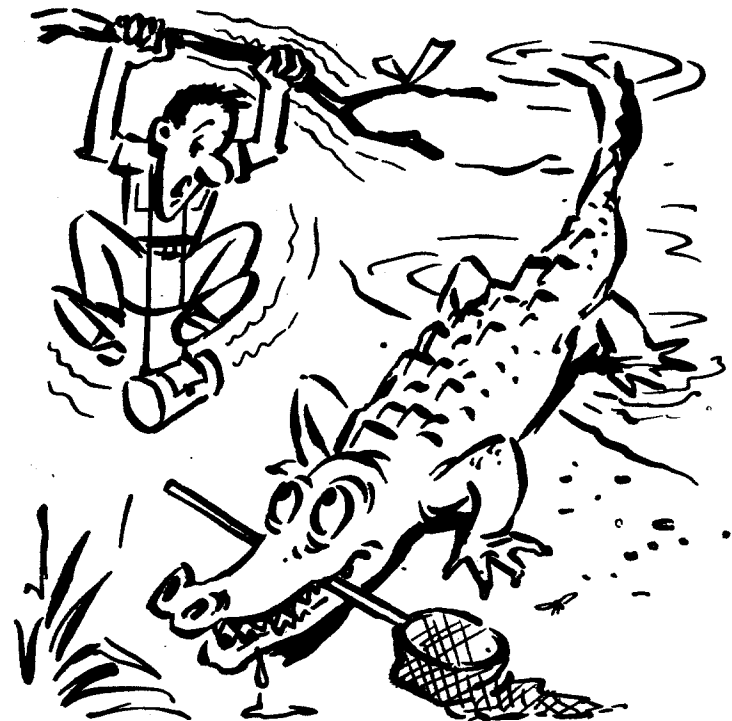
$U = 150 \text{ V}$
 $I_t = 400 \text{ mA}$

Tirisztor**BSi BO 106**

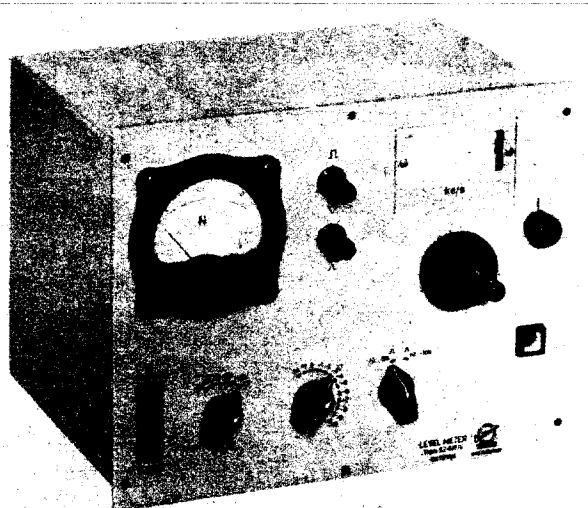
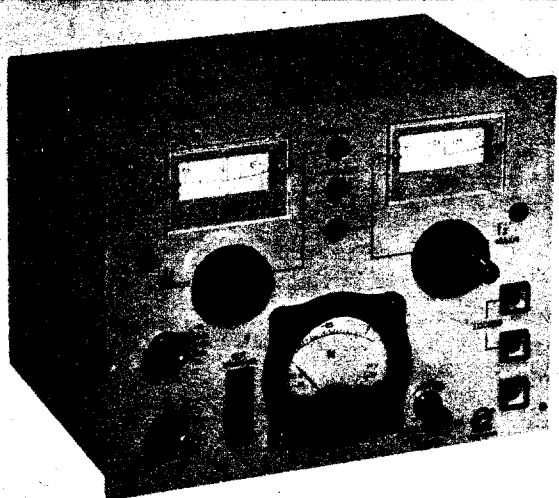
$U = 100 \text{ V}$
 $I_{max} = 750 \text{ mA}$
 $U_{vez} = 2 \text{ V}$

Irodalom:

Siemens Halbleiter Schaltbeispiele, 1970., 1971/72.



Krokodil csipesz



ET—80/T

Rasztrendszerű átviteltechnikai mérőkészlet

A vivőfrekvenciás berendezések gyártásánál, fenntartásánál évtizedek óta jól beváltak a „lebegtetős” rendszerű mérőgenerátorok. Óriási előnyük: egyetlen frekvenciasávban szolgáltatnak mérőjelet a sokcsatornás berendezések vizsgálatához. Frekvenciapontosságuk 1—2%. Ez ma már nem elegendő, hiszen távírócsatornák mérésénél néhányszor 10 Hz hiba már megengedhetetlen. Az ET—80/T mérőkészlet hagyományos rendszerben, de új elvekre épült. Mérőadója egy gondosan felépített kvarcoszcillátorra alapozott jelekből „lebegteti” a kimeneti jel frekvenciáját. Az eredmény: frekvenciapontossága két nagyságrenddel javult elődeihez képest. Tekintse meg az alábbi műszaki adatokat!

Mérőadó:

Frekvenciatartománya: 0,3 ... 620 kHz
 Frekvenciapontossága az $n \times 4$ kHz-es raszt-pontokban: 5×10^{-5}

Finomhangoló frekvenciatartománya: $-1 \dots +5$ kHz

Finomhangoló frekvenciapontossága: ± 10 Hz

Kimeneti szint: $-8 \dots +1$ N

Kimeneti impedanciák: 0,75, 135, 150, 600 ohm szimmetrikus

Üzemi hőmérséklet-tartomány: $-10 \dots +50$ °C

Mérővevő:

Frekvenciatartománya: 0,3 ... 620 kHz

Bemeneti impedanciák: 75, 135, 150, 600 ohm szimmetrikus

Szélessávú szintmérés: $-7 \dots +2$ N

Szelektív szintmérés: $-12 \dots +2$ N

Szintmérés pontossága: $+0,02$ N

Valamennyi gyártmányunkról készséggel ad felvilágosítást

az Anyag- és Áruforgalmi Osztály

Budapest VII., Klauzál utca 30. Telefon: 210-338

A fénykibocsátó félvezető eszközök és alkalmazásuk

Somogyi Károly mérnök-fizikus, MTA Műszaki Fizikai Kutató Intézete

Az elmúlt 20 év leggyorsabban fejlődő elektronikai iparága a félvezető eszközök gyártása volt. A tús diódától eljutottunk odáig, hogy ma már az integrált áramkörök hétköznapi építőelemekké váltak. (Az elektronika „jövöbelátó” futurologusai szerint 15–20 év múlva az amatőrök is úgy fognak a teljes áramköröket, komplex egységeket tartalmazó miniatűr félvezető „építőkövekké” dolgozni, mint ahogyan ezt ma az ellenállásokkal és kondenzátorokkal teszik.) A gyors fejlődés hozta magával, hogy meg kell ismerkednünk a félvezető eszközök egy merőben új fajtájával, amely hazai viszonylatban még csak nagyon kevéssé ismert. Ezek az eszközök a fényemittáló vagy fénykibocsátó diódák, gyakori nevükön: minilámpák. Megnevezésük is jelzi, hogy olyan félvezető eszközökről van szó, amelyek saját fénnel világítanak az elektromos áram hatására. (Leggyakoribb angol megnevezéseik: Solid State Lamp és Light Emitting Diode, amelyek rövidítései SSL és LED.)

Általános jellemzők

Az első jogos kérdés, hogy miben különböznek a félvezető eszközök a többi világító eszköztől, illetve mik az előnyeik?

A „klasszikus” elektromos fénykibocsátó eszközök döntő része a wolfram izzításával alakítja át az elektromos energiát fényenergiává. A félvezető világító eszközök „hideg fényt” bocsátanak ki, nem izzanak, kicsi a teljesítményük. Sőt általában $-70\text{ }^{\circ}\text{C}$ -tól $+100\text{ }^{\circ}\text{C}$ -ig bármilyen környezeti hőmérsékleten működőképese. A „klasszikus” hidegfényű fényforrásokkal (mint pl. a fénycsövek, ködfénylámpák) szemben viszont kicsi a feszültségigényük.

Sajátos tulajdonságaik közül jelentősek még: a mechanikai szilárdság és stabilitás, mivel nincs üvegburájuk; rendkívül kis méreteik: 2–4 mm, kis súlyuk, nagy megbízhatóságuk, hosszú élettartamuk. Ellenállásuk kicsi, amely a kis hőleadással és a kis meghajtó feszültséggel párosulva lehetővé teszi alkalmazásukat félvezető eszközökre épülő áramkörökben, kis helyen. Csatlakoztathatók integrált áramköri elemekhez. Nyitóirányú áram-feszültség karakterisztikáik hasonlítanak a kommersz szilícium-diódákéihoz. Nagyon lényeges tulajdonságuk, hogy a gyújtási (és kioltási) idejük rendkívül rövid, μsec nagyságrendű, de esetenként még kevesebb.

Hol használhatók?

Ezek az eszközök még nagyon „fiatalok” ahhoz, hogy minden lehetséges alkalmazási területüket feltárták volna, mégis sok területre erőteljesen betörték, bizonyos helyeken kiszorítva a hagyományos fényforrásokat, más helyeken vetélytárs nélkül állva. A jellegzetes alkalmazási területek közé tartozik az űr-, légi-, vízi- és víz alatti hajózás, ahol a rendelkezésre álló hely és energia korlátozott, ahol sok az automatikus és fejlett elektronikájú berendezés. Kiválóan alkalmazható fénykép- vagy filmfelvételek miniatűr kódoló berendezéseként, de lyukkártá vagy lyukszalag leolvasó berendezésekben is. A legkülönfélébb biztonsági, riasztó vagy ellenőrző berendezések fontos része lehet (pl. betörés- vagy áthaladás-jelző, füst-, tűz-, helyzet-, méret- stb. jelző, darabszámlálók és egyebek). A majdnem inerciamentes működés miatt az impulzustechnikában, átviteltechnikában és számítógéptechnikában beláthatatlan lehetőségeket nyújt egyes problémák megoldásában.

Fontos alkalmazási területük: az alfa-numerikus kijelzők (display) előállítására. Ezek a kijelzők a világító félvezető eszközök olyan kombinációját tartalmazza, amely lehetővé teszi egy pl. $0,5 \times 1\text{ cm}$ -es táblácskán bármely számjegyet vagy betű előállítását. Ezek az alfa-numerikus kijelzők elsősorban digitális mérőműszerekben (feszültség, áram, frekvencia, sebesség stb.), illetve számítógépekben használhatók fel előnyösen.

A minilámpák sajátos, különleges adottságai lehetővé teszik alkalmazásukat számos más helyen is a felsoroltakon kívül, hogy csak a gyógyászati és diagnosztikai berendezéseket, TV-hálózatokat említsük még.

Az előzményekről

Később részletezzük, de itt megjegyezzük, hogy a félvezető világító eszközök a félvezetődkben kialakított p-n átmenetre és az elektrolumineszcencia jelenségére épülnek. (De nem minden félvezető anyag alkalmas erre!) Ezt a világítási jelenséget először H. J. Round 1907-ben (!) írta le az USA-ban, majd 1923-ban O. V. Losjev a Szovjetunióban.

A jelenség alapos kutatása mégis csak a megerősödött félvezető ipar kialakulása után, az ötvenes évek végén, a hatvanas évek elején indult meg. Iparilag előállított eszközök azonban csak mintegy 4 éve ke-

rültek a piacra, bár ezek még többnyire az infravörös tartományban világítottak. Ebben az időben a legnagyobb és legerősebb gyártó cégek foglalkoztak ezen eszközök előállításával, mint pl. Monsanto, General Electric, RCA, Texas Instruments, Hewlett Packard, Ferrania.

A fejlődés dinamikáját, gyorsaságát, talán az jelzi legjobban, hogy amíg 1968-ban 6–8 világító diódátípus volt piacon (többnyire infravörös), addig ma a típusok száma már száza tehető, ráadásul a legkülönbözőbb egységeket képezik más eszközökkel. A fejlődést az árak is szemléltetik: 1968-ban a legolcsóbb infravörös diódák ára 15–30 \$, a vörös fényűeké 120–150 \$ volt, ma mindkettő egy dollár körül kapható. Ma egy zöld fényű eszköz ára 4–5 \$, egy alfa-numerikus táblácskéé 25–30 \$, amelyek 1968-ban még nem voltak piacon.

A közeljövőben az intenzív fejlődés folytatódik, új típusok várhatók, új félvezető anyagokon, jobb hatásokkal, így az árak további csökkenése is várható. Ezért nekünk is fel kell készülnünk ezen eszközök alkalmazására, ill. elterjedésére.

1. Egy kis elmélet

A világítás elvi alapjai

Ismeretes, hogy a fény elektromágneses hullám. Ezért meg kell különböztetnünk a hétköznapi és a fizikai értelemben vett fényt. Az emberi szem az elektromágneses hullámoknak csak egészen szűk tartományát érzékeli, amelynek hullámhossza kb. $370\text{ m}\mu$ -tól kb. $800\text{ m}\mu$ -ig terjed, és ezen belül színek formájában különbözteti meg a különböző hullámhosszakot. Fizikai értelemben egy lényegesen szélesebb hullámhossz-tartományt nevezünk fénynek: a $0,1\text{ mm}$ -től az $1\text{ m}\mu$ -ig tartó hullámhossz-tartományt. (Ezen belül a $800\text{ m}\mu$ -nál nagyobb hullámhosszúságú, nem látható fényt infravörösnek, a $400\text{ m}\mu$ -nál rövidebb hullámhosszúságú pedig ultraibolyának nevezzük.) A továbbiakban, amikor fényről, ill. világításról fogunk beszélni, akkor a fizikai hullámhossz-tartományt értjük alatta, és csak a szükséges alkalmakkor nevezük meg a szűkebb tartományt.

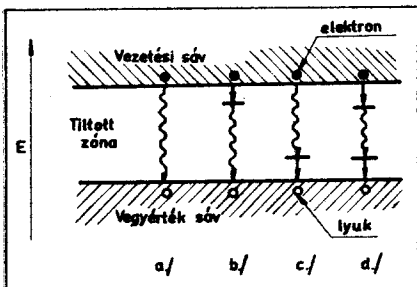
Az is ismeretes, hogy a fény, mint elektromágneses hullám, energiát képvisel. Keletkezéséhez az szükséges, hogy valahol energia szabaduljon fel, ill. alakuljon át hullámenergiává. Erre a szerepre különösen

alkalmas a fémekben, ill. félvezetőkben szabadon mozgó elektron. Az elektronok különböző energiákkal rendelkezhetnek, de ezek az energiák csak meghatározott értékek lehetnek, egymástól el vannak választva. Ezeket a meghatározott energiákat, amelyekkel az elektronok rendelkezhetnek, energiaszinteknek nevezük, amelyekben az elektron előfordulhat, (úgy mint a hangjegyek fejei a kottákban, vagy mint a befőttek a polcokon).

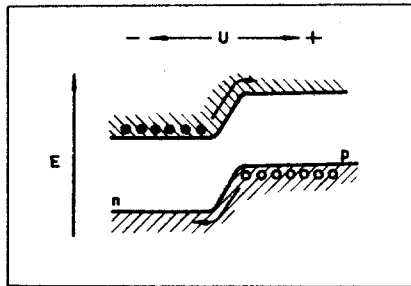
Ha most az elektront valami módon arra kényszerítjük, hogy az egyensúlyi helyzetének megfelelő energiaszintnél magasabbra kerüljön, akkor a kényszer megszűnte után visszaugrik eredeti szintjére, eközben elektromágneses hullám formájában leadja a két szint közötti energiakülönbséget. A kisugárzott elektromágneses hullám hullámhossza annál kisebb, minél nagyobb az energia: $\lambda = hc/E$, ahol λ a hullámhossz, h a Planck-állandó ($h = 6,63 \cdot 10^{-34}$ joule·sec), c a fény sebessége ($= 3 \cdot 10^{10}$ μ/sec), E pedig az energia. Ha E-t joule-ban fejezzük ki, λ -t mikronokban kapjuk. Ha behelyettesítjük c-t és h-t, és ha az energiát elektronvoltokban fejezzük ki, akkor $\lambda = \frac{1,237}{E}$ mikron.

Hogyan kényszeríthetjük az elektront arra, hogy magasabb energiaszintre ugorjék? Úgy, hogy energiát közlünk vele. Ezt megtehetjük pl. melegítéssel is (izzás), de félvezetők esetén speciális módok is nyílnak.

Az 1.1. ábrán ábrázoltuk egy félvezető anyag sávszerkezetét: a vegyértéksávban az atomok közötti vegyértéki kötésben lekötött elektronok energiaszintjei vannak, míg a vezetési sávban a felszabadult elektronoké. A két fajta energia között nagy energetikai különbség van: ez a tiltott zóna, itt az elektronok nem tartózkodhatnak. A vegyértéksávból a vezetési sávba átugró elektron egy lyukat hagy maga után. Az elektron visszaugrását és a lyukkal való egyesülését a félvezetőkben rekombinációnak nevezzük. Eközben energiát ad le az elektron, amelyet vagy hő, vagy fény formájában érzékelhetünk. (Az 1.1. ábrán hullámos vonallal jelöltük azokat az átugrásokat, amikor fényt bocsát ki az elektron.)



1.1. ábra. A félvezetők sávképe. A rekombináció esetei



1.2. ábra. A p-n átmenet sávképe

A rekombináció megtörténhet úgy, hogy az elektron a vezetési sávból közvetlenül a vegyértéksávba kerül (az 1.1. ábrán a) eset), de a félvezető anyagban levő szennyezések létrehozhatnak energiaszinteket a tiltott sáv belsejében, ahol az elektron előfordulhat, ekkor a rekombináció két (b és c eset) vagy három (d eset) lépcsőben történik meg. (Mivel a fénykibocsátáshoz nagyobb energia kell, a hőleadáshoz kevesebb, ezért a d, c, b esetekben hő is szabadul fel a kisebb energiakülönbségeknél, ezt az ábrán egyenes vonal jelöli.)

Ha az elektronokat fénybesugárzás útján közölt energiával kényszerítjük át a vezetési sávba, és ha onnan fénykibocsátás mellett ugranak vissza, akkor fotolumineszcenciáról beszélünk, ha ez elektromos úton történik, akkor pedig elektrolumineszcenciáról.

A p-n átmenet szerepe

Ahhoz, hogy az elektrolumineszcencia útján kibocsátott fény számottevő legyen, nagy mennyiségű elektronnak kell rekombinálnia, vagyis sok elektront kell nem egyensúlyi helyzetbe hozni.

A p-n átmenet olyan hely, ahol egy nagy mennyiségű elektront és kevés lyukat tartalmazó félvezető (n típusú) összeér egy nagy mennyiségű lyukat és kevés elektront tartalmazó (p típusú) félvezetővel. (A kétféle típust megfelelő adalékanyagok hozzáadásával érik el, de a kétfajta félvezetőt nem elég összeérinteni, hanem egy tömbön belül kell előállítani az átmenetet.) Az így előálló sávkép az 1.2. ábrán látható. Ha feszültséget kapcsolunk a p-n átmenetre úgy, hogy a pozitív pólust a p típusú, a negatív pólust az n típusú anyag részhez kapcsoljuk (nyitó irányban feszítjük elő), akkor az elektronok a p oldal felé, a lyukak az n oldal felé áthaladnak az átmeneten. Ily módon a töltéshordozó koncentráció-egyensúly megbomlik mindkét oldalon, és intenzív rekombináció kezdődik, amely — megfelelő körülmények esetén — intenzív fénykibocsátással történik meg. A p-n átmenet közeléből a fény az anyagon keresztül juthat ki (lásd 1.3. ábra). A világítás mindaddig

tart, amíg a feszültséget a p-n átmeneten tartjuk, vagyis amíg folyamatos és elegendően nagy a kisebb-ségi töltéshordozók injekciója.

Hatásfok

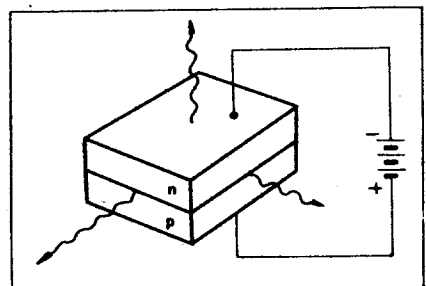
Miután tisztáztuk, hogy hogyan lehet egy megfelelő anyagban p-n átmenet segítségével átalakítani az elektromos energiát fényenergiává, megvizsgáljuk, hogy ez milyen hatásokkal történhet meg. Láttuk, hogy az elektronok rekombinációja egy vagy több lépcsőben történhet meg. Hogy ezek közül melyik dominál, azt a félvezető anyaga határozza meg. Természetesen akkor jobb a hatások, ha a sáv-sáv átmenet közvetlenül valósul meg.

Kétféle hatásfokot kell megkülönböztetni: a belső és a külsőt. A belső hatásfok, amelyet kvantumhatásfoknak is szokás nevezni, a p-n átmenet környezetében kimutatható hatásfok, és kifejezhető, mint a keletkezett fotonok és az átmeneten átjutott elektronok számának hányadosa. Olyan anyagokban, ahol a sáv-sáv átmenetek dominálnak, megközelítheti a 100%-ot is. (Ilyen anyagokból állíthatók elő a félvezető laserek is.) Ahol a többlépcsős rekombinációk száma nagy, ott a belső hatásfok kisebb.

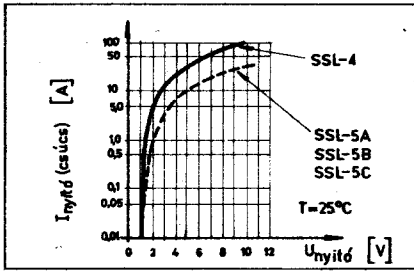
Azonban azok számára, akik az eszközt alkalmazni akarják, a külső hatásfok a lényeges. Ez lényegileg a kijutó fényenergia és a betáplált elektromos energia hányadosa. Ez mindig kisebb a belső hatásfoknál, mivel nagy a veszteség: a fény egy része az alapanyagban elnyelődik, egy része a hátréfelületen fellépő teljes visszaverődés miatt nem jut ki, a kijutó fényerő a tokozás miatt is csökken (pl. a lencsében elnyelődik). Ezen túlmenően elektromos veszteségek is vannak: a vezetékek, a kontaktusok és a félvezető anyagának ellenállása miatt hő fejlődik, stb. Így az előállított eszközök külső hatásfoka általában nem haladja meg a 4–6%-ot.

Terminológia és mértékegységek

A fényérzékeny elektronikai eszközök (fotodiódák, fototranzisztorok, fotoellenállások stb.) után megjelent a világító eszköz is, amely az



1.3. ábra. A p-n átmenet világítása



2.1. ábra. Áram-feszültség karakterisztika nyitóirányban, impulzus üzemmódban

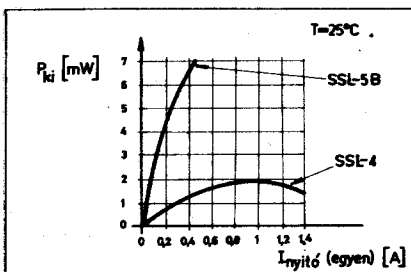
előbbiekkkel szerves egységet alkot. Ezt a területet optoelektronikának nevezzük.

Az optoelektronikával foglalkozó szakembereknek és amatőröknek meg kell ismerkedniük különböző optikai, fotometriai, világítástechnikai fogalmakkal, mértékegységekkel. Ezek részletes ismertetésére itt nincs mód, de a fényemittáló eszközök paramétereinek megértéséhez néhány mértékegységet felelevenítünk, illetve két angol mértékegységet ismertetünk.

A fényforrások fényerősségének egysége a *candela* (rövidítése: cd). Régebbi egysége a *Hefner-gyertya*, egy Hg_y = 0,92 cd. A valamely felületen áthaladó fény mennyiség a fényáram, egysége a *lumen* (rövidítése: lm). 1 lumen az 1 cd fényerősségű fényforrástól 1 m távolságban, a fény sugarakra merőlegesen elhelyezett 1 m²-es területen áthaladó fény mennyiség.

A megvilágítás erőssége a felületegységre eső fényáram. Egysége a *lux* (lx). 1 lux a megvilágítás, ha egy m²-re 1 lumen fényáram esik. Angol egysége a *foot-candle* (ft-cd). 1 ft-cd ≈ 10,8 lx. (Egy lakószoba mesterséges megvilágítása átlagosan 40–100 lx).

A fényforrások felületi fényességének, ragyogásának, egysége a *stilb* (sb). 1 stilb annak a fényforrásnak a ragyogása, amely egy cm²-nyi felületéről annyi fény mennyiséget bocsát ki, mint az 1 candela fényerősségű fényforrás. Használatos angol egysége a *foot-Lambert* (ft-L). 1 ft-L ≈ 8,55 · 10⁻⁵ sb. (Összehasonlításként: egy neonlámpa felületi fényessége 0,05–0,1 sb.)

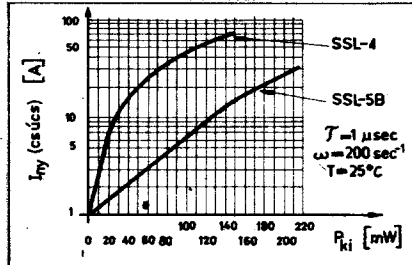


2.2. ábra. A kimenő fénytjeljesítmény áramfüggése egyenáram esetén

2. Jellemzők

Az elmondottakból kiderül, hogy a fényemittáló félvezető diódák jellemzéséhez szükség van néhány olyan paraméterre, amely az előző eszközöknél nem fordult elő; továbbá az is kiderült, hogy csak néhány speciális félvezető anyag alkalmas arra, hogy ilyen eszközöket készítsenek belőlük.

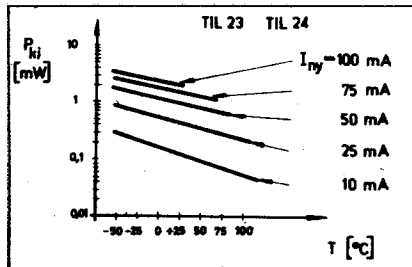
A világító diódák jellemzői közül kiemeljük azokat, amelyek sajáto-



2.3. ábra. A kimenő fénytjeljesítmény áramfüggése impulzus üzemmódban

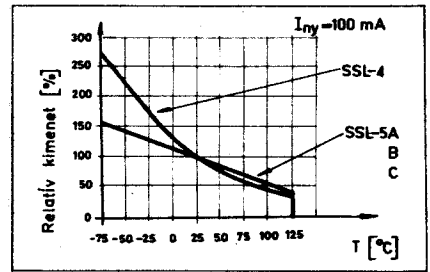
sak: a kibocsátott fényintenzitás a hullámhossz függvényében, a nyitóáram és a kibocsátott fény mennyiség összefüggése, a fényintenzitás hőmérsékletfüggése, a fényáram térbeli eloszlása. Megkülönböztetjük ezenkívül a disszipált teljesítményt (mW); a felületi fényességet (ft-L) — a látható fényű diódáknál, és a kimenő fénytjeljesítményt (mW) — az infravörös fényű diódáknál. Ezenkívül nagyon fontos az eszköz alakja, mert az alkalmazás helyét a tok alakja nagymértékben befolyásolja.

Az iparilag előállított világító diódák alapanyagául többnyire a



2.4. ábra. A kimenő fénytjeljesítmény hőmérsékletfüggése

GaAs (galliumarzenid), a galliumarzenidfoszfit (GaAsP) és a galliumfoszfid (GaP) szolgál. Ezenkívül előállíthatók szilíciumkarbid (SiC) és galliumaluminiumarzenid (GaAlAs) alapon is. Az első három anyag szerint csoportosítva bemutatjuk a fontosabb karakterisztikákat, néhány konkrét eszközt alapul véve, amelyek a későbbi táblázatban szerepelnek.



2.5. ábra. A relatív fénytjeljesítmény hőmérsékletfüggése (a 100% 25°C-nál)

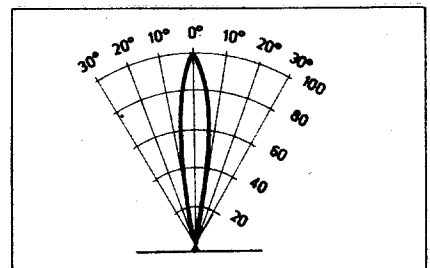
Galliumarzenid diódák

Az elektronok rekombinációjánál átugrott energiakülönbség 1,4 eV körül van. Ha ezt behelyettesítjük az első részben bemutatott képletbe, akkor látható, hogy a világítás hullámhossza 900 mμ körül van, vagyis a kisugárzott fény infravörös. Az intenzitás maximuma általában 900 és 940 mμ közé esik (lásd 2.13. ábra). A diódák egyaránt használhatók egyenáramú és impulzus üzemmódban. Az egyenáramú áramfeszültség karakterisztikái hasonlítanak a szilícium-diódákéhoz. A 2.1. ábrán látható néhány típus nyitóirányú áram-feszültség karakterisztikája, impulzus üzemmódban.

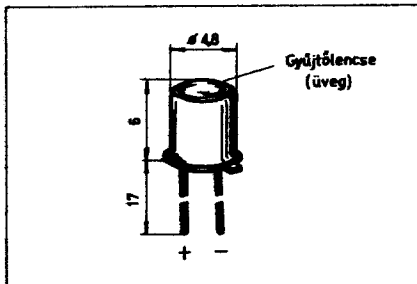
A kimenő fénytjeljesítmény az átfolyó áram függvényében maximumon megy át. A maximum egyenáram esetén hamarabb következik be, mint impulzus üzemmódban. Ezt illusztrálja a 2.2. és a 2.3. ábra.

A hőmérséklettartomány, amelyben a diódák üzemképesek, -75 °C-tól +120 °C-ig terjedhet. A kimenőteljesítmény erősen függ azonban a hőmérséklettől, nevezetesen a hőmérséklet növekedésével csökken. A 2.4. és a 2.5. ábrán néhány tipikus minta kimenőteljesítményének hőmérséklet- és áramfüggése látható.

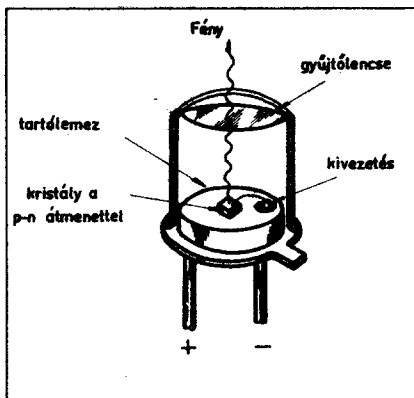
Az infravörös diódák kivitele általában olyan, hogy keskeny nyalábban sugároznak. Ennek az az oka, hogy a szemünk nem érzékeli fényüket, így annak hasznosításához vele szemben egy fényérzékeny elemet kell elhelyeznünk, ekkor pedig célszerűbb a szűk nyaláb. A 2.6. ábrán egy tipikus sugárzási görbe, a 2.7. ábrán az SSL-4, SSL-5 család kiviteli alakja, a 2.8. ábrán belső elrendezése látható.



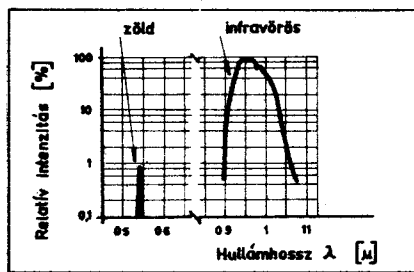
2.6. ábra. Infravörös fényű dióda tipikus sugárzási görbéje



2.7. ábra. Infravörös dióda tipikus kiviteli alakja (SSL-3, SSL-4, SSL-5)



2.8. ábra. Infravörös dióda keresztmetszete



2.9. ábra. Zöld fényű dióda intenzitásának spektrális eloszlása

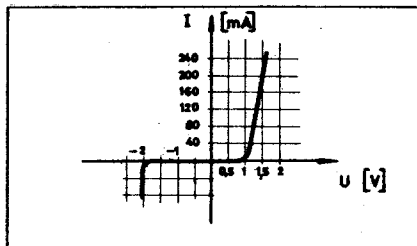
Galliumarzenidfoszfit diódák

Ennek a félvezetőnek a tiltott sávja szélesebb, mint a GaAs-é, ez pedig alkalmassá teszi rövidebb hullámhosszú fény kibocsátására. A félvezetőbe bevitt szennyező anyagoknak még nagyobb szerepük van, és az előállító diódák fénye lehet zöld, piros vagy infravörös. Jellemző, hogy az infravörös tartományban mindig világítanak. A 2.9. ábrán bemutatjuk a tipikus összefüggést a hullámhossz és az intenzitás között. Jól látható, hogy a zöld fény mellett milyen intenzív és széles sávú az infravörös.

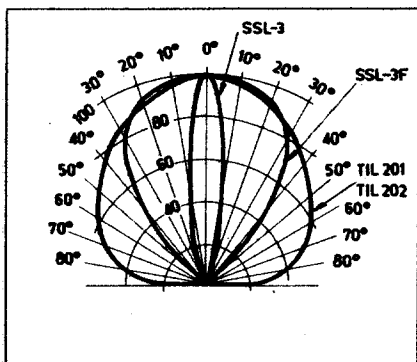
A diódák áram-feszültség karakterisztikái bizonyos sajátosságokat mutatnak, a legjellegzetesebb, hogy a záróirányú letörési feszültség igen kicsi, ezt mutatjuk be a 2.10. ábrán.

A kimenő fényteltjesítmény és a nyitóáram összefüggése — mind a látható, mind az infravörös tartományra vonatkoztatva — hasonló a galliumarzenid diódákról elmondottakéhoz. Annyi csak a különbség, hogy az utóbbi diódák nagyobb áramfelvételiek, ezért a dióda hűtése (hőmérsékleten tartása) nagymértékben javítja a karakterisztikát. A kimenet és a hőmérséklet összefüggése is hasonló alakú, de a használhatóság intervalluma csak mintegy 80 °C-ig terjed a zöld fényű diódnál.

Tekintettel arra, hogy mind látható, mind pedig infravörös fényű eszközök készíthetők GaAsP alapon, ezért nagyon különbözők lehetnek



2.10. ábra. Zöld fényű GaAsP dióda áram-feszültség karakterisztikája



2.11. ábra. Tipikus GaAsP diódák sugárzási görbéje

a sugárzási görbék — a célnak megfelelően. A 2.11. ábrán három tipikus sugárzási görbét láthatunk, közülük a legkevésbé irányított típus a TIL 201, ennek kiviteli formája a 2.12. ábrán látható.

Galliumfoszfid diódák

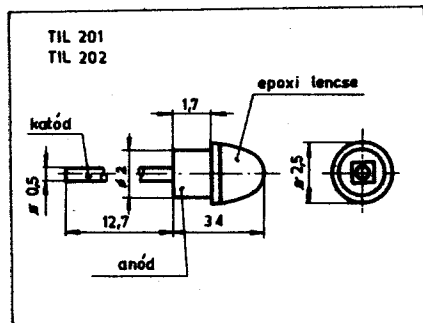
A galliumfoszfidból készült világító eszközöknél a tipikusan áthidalt energiakülönbség 1,8 eV, amely 700 mμ-os vörös fénynek felel meg. (Előállítottak már zöld fényű diódát is.) Az intenzitás spektrális eloszlása a 2.13. ábrán látható.

A diódák különlegessége, hogy általában kis áramfelvételiek, amely a 2.14. ábrán is látható, amelyen a fényteltjesítmény áramfüggése látható. Záróirányú letörési feszültségük 3 V körül van. (A 2.14. ábrán a relatív kimenet 100%-ának a 10 mA-es üzemi áramot vettük.)

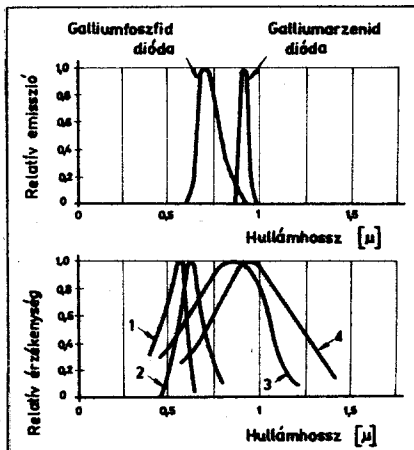
A kimenet hőmérsékletfüggésére itt is az jellemző, hogy hőmérséklet növekedésével a fényteltjesítmény csökken. A csökkenés lineáris. Ami a fény irányítottságát illeti; mindenféle típus lehetséges, mint ahogy ez a 2.11. ábrán látható.

Egyik anyagnál sem esett szó még határfokról. Ezt a paramétert ritkán szokták közölni. Ezen túlmenően mindhárom anyagnál nagyjából egyforma tényezők befolyásolják, így az általános jellemzéshez elegendő, ha egy példát mutatunk be: a 2.16. ábrán két diódatípus hatásfokának áramfüggését láthatjuk. Arról már szó volt, hogy a kimenő fényteltjesítmény maximumon megy át az áram függésében, ez sokkal kiélezettebben igaz a határfokra. A 2.15. ábrán az is megfigyelhetjük, hogy a hatásfok a hőmérséklet növekedésével csökken.

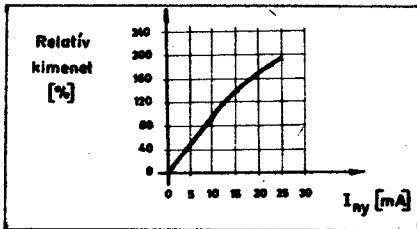
A 2.17. ábrán a relatív kimenő-teltjesítmény frekvenciafüggése látható, amely jellegében szintén általános, bár a határfrekvencia esetenként más és más. Ezt általában egy négyszög-impulzus felfutási és lefutási idejével szokták jellemezni.



2.12. ábra. Egy „nagy látószögű” dióda alakja és méretei

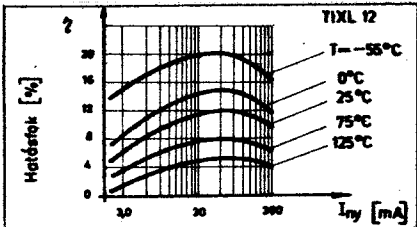


2.13. ábra. Világító diódák intenzitás-görbéinek és a fényérzékelő elemek érzékenységi görbéinek viszonya. 1 — szelén fotocella, 2 — kadmiumszulid fotoellenállás, 3 — szilícium fotocella, 4 — szilícium fototranzisztor, fény-irizistor stb. (A maximumok abszolút értékei nem felelnek meg egymásnak!)



2.14. ábra. Tipikus GaP dióda relatív fényteljesítményének áramfüggése

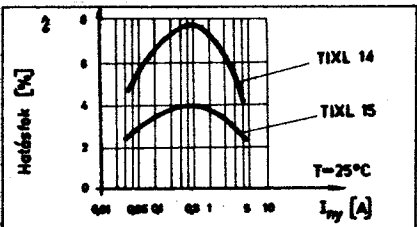
Összefoglalva a három anyagféleséget, meg kell jegyeznünk, hogy mindegyiknél nagyon gyakori eset, hogy fényérzékeny eszközrel kell kapcsolatba hoznunk. Ezért rendkívül fontos azt is tudni, hogy a világító eszközök szinképe hogyan viszonyul a detektáló elem spektrális érzékenységéhez. Ezért a 2.13. ábrán bemutatjuk a különböző emittáló eszközök intenzitásgörbéjét, négyfajta detektáló eszköz érzékenységi görbéjéhez viszonyítva. (A maximumok abszolút értékei nem egyenlők.)



2.15. ábra. A hatásfok hőmérséklet- és áramfüggése

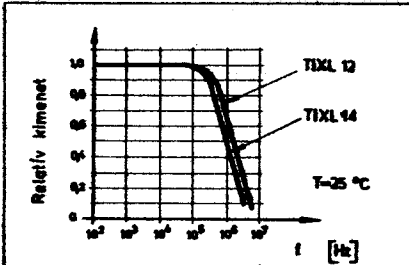
3. Gyártmányok, típusok

Az adott helyen nincs mód arra, hogy teljes képet adjunk az összes optoelektronikai vagy csak a világító diódákra épülő gyártmányokról; azért csak arra törekedtünk, hogy az általános, tipikus és gyakori példányokat emeljük ki. Ezen kívül csak néhány egészen unikális vagy új eszközt említünk meg, amelyek éppen különlegességükkel érdekesek. Arra sincs mód, hogy az összes bemutatott típus alakját, kivitelét bemutassuk, hiszen szinte minden típushoz más alak tartozik; illetve a bemutatott alakokon csak a legjellemzőbb méreteket jelöltük.



2.16. ábra. A hatásfok áramfüggése infravörös diódaknál

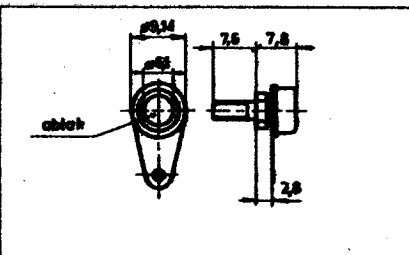
A gyártmányok ismertetésénél szét kell választanunk azokat az eszközöket, amelyek csak egy világító diódát tartalmaznak és semmi más (egyszerű eszközök), és azokat, amelyek a világító diódán kívül detektáló elemet, esetleg bonyolultabb áramkört is tartalmaznak (összetett eszközök).



2.17. ábra. A kimenő fényteljesítmény relatív értékének frekvenciafüggése

Egyszerű eszközök

Az egyszerű eszközökre vonatkozó főbb tudnivalókat az előző fejezetekben ismertettük, néhány típus jellegzetes adatait a 3.1. táblázatban foglaltuk össze. A bemutatott kiviteli formákon kívül csak még egyet mutatunk be a 3.1. ábrán, amely a nagyobb teljesítményű diódákra jellemző. A táblázat adatairól annyit azonban tudni kell, hogy csak átlagos adatokat tartal-

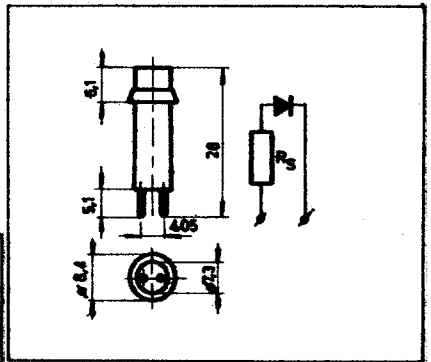


3.1. ábra. Közepes teljesítményű világító dióda kiviteli módja

maznak. Ennek az az oka, hogy a nevezett anyagok technológiája sokkal nehezebb, mint a klasszikusnak számító germániumé és szilíciumé, így a gyártmányok adatai is nagyobb szórást mutatnak.

A táblázatban közöltektől eltérően különleges adottságokat mutat fel az MV4 (Monsanto) típus, amely 1 A-es nyitóáram mellett 5000 ft-L fényességű. (Különösen fotóamatőröknek ajánlja a cég, mivel 670 m μ hullámhosszúságú fényt bocsát ki, amely a legtöbb fotoemulzió érzékenységi határán kívül van.) Egyébként 1 μ sec hosszúságú és 300 sec⁻¹ gyakoriságú impulzusok mellett 25 A maximális áramfelvétele lehet.

Másik érdekesség a Monsanto MV 9000-es családja, amely jelzőlámpaként használható, izzólámpák he-

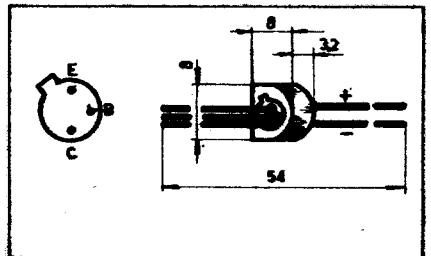


3.2. ábra. Az MV 9000-es sorozat formája és kapcsolása

lyett. Tokozása speciális és tartalmaz egy beépített soros ellenállást, emiatt nagyobb feszültségek is közvetlenül rákapcsolhatók. Adataikat a 3.2. táblázatban mutatjuk be. A 3.2. ábrán alakja és kapcsolása látható.

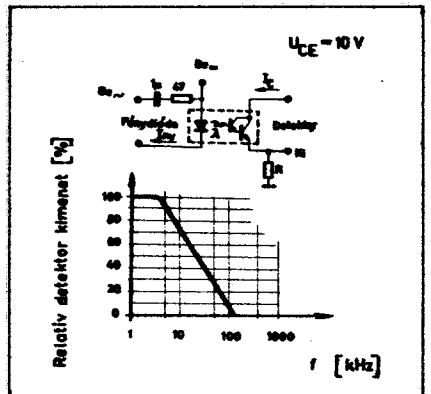
Összetett eszközök

Az összetett eszközök két típusra oszthatók. Az egyik típus alapvető jellemzője, hogy bemenetük egy világító diódát tartalmaz, kimene-



3.3. ábra. Optoelektronikai pár kiviteli rajza

tük pedig egy fényérzékeny egységet, esetleg más is. A leggyakoribb kombinációk: világító dióda — fotodióda; világító dióda — fototranzisztor; világító dióda — foto-Darlington-erősítő; világító dióda — fotodióda + impulzus erősítő.



3.4. ábra. A PCA-73 detektorkimenetének frekvenciafüggése

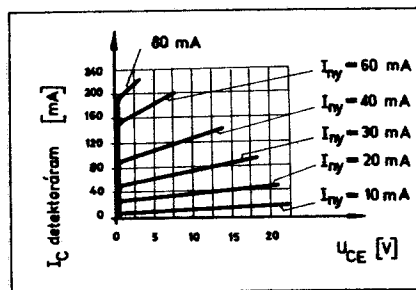
3.1. táblázat. Néhány jellegzetes világtító dióda fontosabb adatai

Tipus	U_{ny} [V]	$U_{záró}$ [V]	I_{nym} [mA]	P_{Dmax} [mW]	T_{min} T_{max} [°C]	P_o [mW]	B [ft-L]	λ [μ]	Θ_1 [mμ]	$I_B=50$ [mA]	t_{ei} t_{ie}	Cég	Anyag
MV 50	1,60 (I=20 mA)	3	40	70	-55 +100	—	700 (I=20 mA)	0,65 vörös	40	2	1 nsec	M	GaAsP
MV 5020	1,60 (I=20 mA)	3	70	140	-55 +100	—	750 (I=20 mA)	0,65 vörös	40	2	50 μsec	M	GaAsP
MV 5040	1,60 (I=20 mA)	3	40	70	-55 +100	—	1000 (I=20 mA)	0,65 vörös	40	2	25 nsec	M	GaAsP
SSL-3	1,50 (I=100 mA)	2	100	300	0 +70	1 infravör.	80 (I=100 mA)	0,54 zöld 0,94 infra vörös	3 44	—	150 μsec	GE	GaAsP
SSL-3F	1,30 (I=20 mA)	2	125	300	-65 +125	1,8 (I=100 mA)	—	0,94 infravör.	40	—	0,7 μsec	GE	GaAs
SSL-15	2,2 (I=10 mA)	3	25	62,5	-65 +85	0,15 (I=10 mA)	—	0,7 vörös	90	—	0,5 μsec	GE	GaP
SSL-34	1,25 (I=100 mA)	2	800	150 (1300)	-65 +100	5,6 (I=0,5A)	—	0,9 infravör.	21	—	10 nsec	GE	GaAs
SSL-35	1,35 (I=100 mA)	2	600	150 (1300)	-65 +100	18,5 (I=0,5A)	—	0,94 infravör.	40	—	0,5 μsec	GE	GaAs
SSL-4	1,25 (I=100 mA)	2	—	150 (1300)	-65 +125	1,3 (I=0,5 A)	—	0,9 infravör.	21	—	5 nsec	GE	GaAs
SSL-5A	1,35 (I=100 mA)	2	—	150 (1300)	-65 +125	5,0 (I=0,5 A)	—	0,94 infravör.	40	—	300 nsec	GE	GaAs
SSL-5C	1,35 (I=100 mA)	2	—	150 (1300)	-65 +125	8,8 (I=0,5A)	—	0,94 infravör.	40	—	300 nsec	GE	GaAs
TIL 201	1,8	—	100	200	-55 +100	—	700 (I=50 mA)	0,67 vörös	23	—	—	TI	GaAsP
TIL 202	1,9	—	100	220	-55 +100	—	300 (I=50 mA)	0,67 vörös	23	—	—	TI	GaAsP
TIXL 12	1,4 (I=0,3A)	—	300	—	-55 +100	4,0 (I=0,3A)	—	0,93 infravör.	35	—	—	TI	GaAs
TIXL 14	1,4	—	1000	—	-55 +100	60 (I=1A)	—	0,93 infravör.	35	—	—	TI	GaAs
TIXL 15	1,4 (I=1A)	—	—	—	-55 +100	—	—	—	—	—	—	—	—

A táblázatban alkalmazott jelölések:

U_{ny} : nyitóirányú feszültség, zárójelben a hozzátartozó áram; U_z : zárófeszültség, zárójelben a hozzátartozó áram; I_{nym} : maximális nyitóáram; P_{Dmax} : maximális disszipált teljesítmény, zárójelben hűtéssel; $T_{min, max}$: a környezethőmérséklet minimális és maximális értéke; P_o : kibocsátott fénytelsítmény és a hozzátartozó áram; B: felületi fényesség, zárójelben az azt létrehozó áram; λ_{max} : a maximális fényintenzitás hullámhossza; Θ_1 : a spektrális eloszlás félszélessége; $I_B=50$: az áramerősség, amely 50 ft-L fényességet hoz létre; t_{ei} és t_{ie} : egy négyzetimpulzus fel- és lefutási ideje; M: Monsanto; GE: General Electric; TI: Texas Instruments.

Ezeket a párosításokat tulajdonképpen egyedi elemekből is össze lehetne állítani, de komoly előnyei vannak az egybeépített kivitelnek. Ily módon egy komplett egész alakul ki, amelyben a külső fény zavaró hatását teljesen kiküszöbölik. Ezen túlmenően a párok úgy vannak összeválogatva, hogy az emittáló dióda intenzitásának maximuma egybeesik a detektáló egység érzékenységeinek maximumával. Az egybeépítettség különösen akkor fontos, ha a kimenő egység bonyolultabb áramkör, amelyet ebben az esetben integrált kivitelben készítenek el.



3.5. ábra. A PCA-73 kimeneti karakterisztikái

Mechanikai tulajdonságaik is jók. Az emittáló dióda többnyire az infravörös tartományban működik.

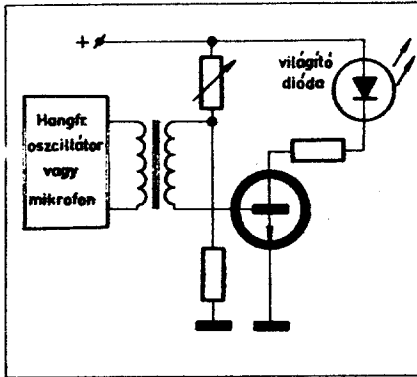
Az ilyen típusú eszközök típusainak száma nem túl nagy. Sőt, a gyártó cégek ilyen vonatkozásban egyedi kívánásokat is figyelembe vesznek és az előre megjelölt paramétereknek megfelelően állítják össze az eszközt.

Ezen eszközök közül csak egy érdekes és tipikus példát mutatnánk be, a General Electric PC4-73 jelű világitó dióda — foto Darlington-erősítő egységét. Kivitele és méretei a 3.3. ábrán látható. A 3.4. ábrán a relatív kimenet frekvenciafüggése, a 3.5. ábrán pedig a detektor kimenő karakterisztikái láthatók. (Ezen karakterisztikák a teljes jellemzéshez nem elegendők, de jellemzőek.) Néhány további adata: bemenő feszültség (dióda) = 1 V; bemenő áram = 100 mA; visszaram 2 V-nál = 10 μA; kollektor-emitter letörési feszültség = 25 V; kollektor sötétáram ($U_{CE} = 10$ V) = 0,1 μA; kollektor emitter kapacitás = 3,4 pF; dióda-Darlington ellenállás (500 V-nál) = 100 GΩ; dióda-Darlington kapacitás = 2 pF.

Az összetett eszközök másik típusa, amikor csak világitó diódákból állítják össze az egységet. Ennek egyik formája a már említett alfa-numerikus táblácska. Másik formája az ún. dióda-mátrix, amikor egy négyzetrács-hoz hasonlóan helyezik

3.2. táblázat AZ MV 9000-es család adatai

Tipusszám	Feszültség (V)	Áram (mA)	Szín	Ellenállás R_s (ohm)
MV 9001	4-6	10	vörös	330
MV 9002	7-14	10	vörös	1000
MV 9004	4-6	20	narancs	180
MV 9006	15-30	20	narancs	470
MV 9008	7-14	50	zöld	220
MV 9009	15-30	40	zöld	680



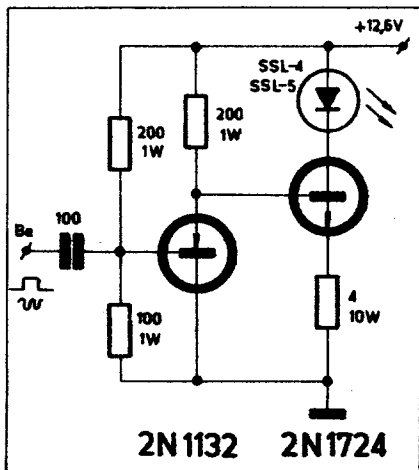
4.1. ábra. A világító dióda fény-modulálásának vázlatja

el a diódákat, így a diódák megfelelő kombinációjával számok, betűk, jelek, sőt rajzok is előállíthatók. Természetesen ezek vezérlése komoly elektronikai feladat, de az eladásra kerülő eszközöknél általában egybeépítik a vezérlő áramkörrel, természetesen integrált áramköri kivitelben. Csak látható fényű diódákból készülnek.

Részletesebb leírásukra itt nincs mód, így minden kommentár nélkül csak az MDA 100 típust említjük meg. Az eszköz tetszőleges számjegy előállítására alkalmas. Érdekesképpen megjegyezzük, hogy már készítették autósoknak olyan sebességmérő órákat, amely ilyen egységekkel „írja ki” a sebességet 3 jegy pontossággal, vagyis a 0,1 km/óra is leolvasható. Fontos megemlíteni, hogy a dióda-mátrixok igazi jövőjét a lapos színes képcső, TV-képernyő kivitelezésében látják a szakemberek. Ettől azonban még a kutatás is eléggé távol áll, nemcsak az ipar.

4. Alkalmazási példák

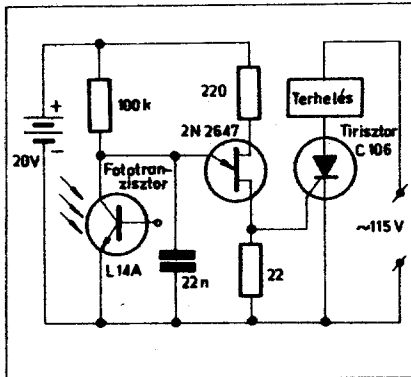
Már a bevezetőben foglalkoztunk azzal, hogy milyen sokrétű lehet a világító félvezető diódák alkalma-



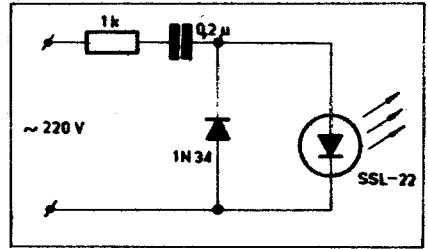
4.2. ábra. Középfrekvenciás moduláló egység kapcsolása

zása, mégis ki lehet választani bizonyos tipikus kapcsolásokat. A lényeges ugyanis az, hogy ezeket a diódákat olyan körökbe kapcsolják be, amely világításra készíti, illetve fényét modulálja; majd az így kapott fényt hasznosítják. Tehát az egyik elektromos kör, amelyben a diódát meghajtják, a másik egység az érzékelő, ill. hasznosító egység, amely nem feltétlenül elektronikai jellegű, lehet pl. fényérzékeny szalag is.

A 4.1. ábrán sematikusabban ábrázoltuk a fénymodulálás lehetőségét kisfrekvenciákon, amelyben pl. mikrofonnal és hangfő modulálható a fény. A 4.2. ábrán egyszerű, két tranzisztoros kapcsolást láthatunk, amellyel nagyobb frekvenciákon is végrehajtható a modulálás 30 Hz-től 250 kHz-ig. Torzítás 1 kHz-en 3%.



4.3. ábra. Nagy érzékenységű fotodetektor kapcsolási rajza



4.4. ábra. Hálózati indikátor-lámpa kapcsolása

Mivel szükség lehet a detektálásra is, ezért a 4.3. ábrán egy nagy érzékenységű fénydetektor kapcsolását mutatjuk be. A terhelés akkor kap áramot, ha a fototranzisztor megvilágítása megszűnik. A nagy érzékenységet a fototranzisztor és az egyrétegű tranzisztor együttesen biztosítja.

Végül a 4.4. ábrán egy egyszerű kapcsolást mutatunk be, amelynek a feladata azt jelezni, hogy a váltóáramú hálózatban van-e feszültség vagy sem. A kis áramfelvételt a soros ellenállás, illetve a kondenzátor biztosítja. (Ha nagyobb frekvenciánál kívánjuk használni, akkor a kapacitás értékét csökkenteni kell úgy, hogy kb. 10 mA áram haladjasson át.)

Felhasznált irodalom:

General Electric, Monsanto, Texas Instruments, Hewlett-Packard, Allied katalógusok; H-P Journal Electronics
A hazai viszonyokról: Finommechanika, 1971/3.



Fékezőrács ...



Elektrolit kondenzátorok

Vállalatunk igen széles választékban gyártja az alumínium-fóliás folyékony elektrolitú kondenzátorokat különböző kivitelben, kis- és nagyfeszültségű típusokban (önhordó, lábazatos, szigetelt, nyomtatott áramköri, központos és füles felerősítésű). A kondenzátoraink elsősorban polarizált típusúak.

Az 1971-ben bevezetett új alumínium-fólia maratási technológia és gépsor lehetővé teszi, hogy nagy és ultranagy kapacitásokat valósítsunk meg a korábbiaknál sokkal kisebb méretek mellett.

Az elektrolit kondenzátoraink műszaki jellemzői: kielégítik a magyar szabvány előírásait és megfelelnek az IEC ajánlásoknak is.

Kondenzátoraink felhasználhatók -25 és $+70$ °C környezeti hőmérséklet határok között. A hőmérsékleti tartomány kiterjesztésére a -40 és $+85$ °C-ra már rendelkezünk pozitív MEEI vizsgálati jegyzőkönyvvel. A $+125$ °C hőmérsékleti határ elérésére biztató eredménnyel folynak a kutatás kísérletei.

A kisfeszültségű önhordó kondenzátoraink típusválasztékának bővítésére, valamint az előnyösebb műszaki paraméterek megvalósítása érdekében vásárolt Ducati-gépsor már folyamatosan termel a Ducati-licenc alapján. Ezeket az önhordó kondenzátorokat nyomtatott áramköri felhasználásra is alkalmassá lehet tenni, egy ráhúzható műanyag lábazattal.

Az univerzális felhasználásra gyártott Elkó II. megjelölésű kondenzátorok $35-40$ °C-ú légtérben üzemeltetve 30 000–40 000 üzemórát teljesítenek.

A speciális felhasználásra gyártott piros bélyegzővel jelölt Elkó I. típusú kondenzátorok $35-40$ °C-ú légtérben üzemeltetve 90 000–100 000 üzemórát teljesítenek. Ezt a típust csak külön megállapodás alapján szállítjuk.

A kisfeszültségű kondenzátor családok katalógusunk szerinti feszültségsora:

6,3; 10; 16; 25; 40; 63; 100 V

Kapacitásértékek:

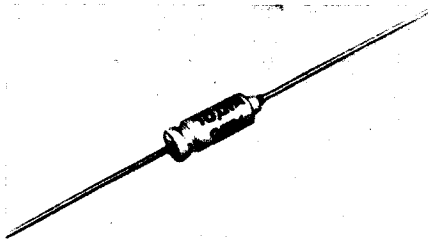
1; 2,2; 4,7; 10; 22; 47; 100; 220; 470; 1000; 2200; 4700; 10 000; 22 000 μF

Mérettartomány:

\varnothing D: 4,5 mm — 45 mm-ig

Hosszúság:

L: 11,5 mm — 70 mm-ig



méret: \varnothing 4,5 x 11,5 mm

Kisfeszültségű nyomtatott áramköri kondenzátorok katalógus szerinti feszültségsora:

10, 16, 25, 40, 63, 100 V

Kapacitásértékek:

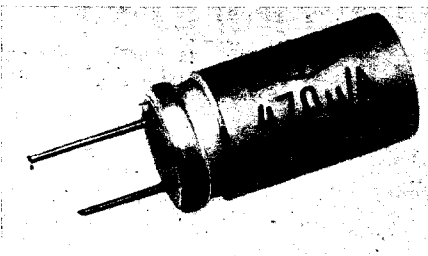
4,7; 10; 22; 47; 100; 220; 470; 1000; 2200; 4700; 10 000; 22 000 μF

Mérettartomány:

\varnothing D: 6,5 mm — 40 mm-ig

Hosszúság:

L: 14 mm — 70 mm-ig



méret: \varnothing 14 x 26 mm

Nagyfeszültségű kondenzátoraink katalógus szerinti feszültségsora:

160, 250, 350, 450 V

Kapacitásértékek:

1; 2,2; 4,7; 10; 22; 47; 100; 220 μF .

Kettős kapacitásértékek:

10+10; 22+22; 47+47; 100+100; 150+150; 150+30 μF

Hármas kapacitásértékek:

100+100+100; 220+100+47 μF

Négyes kapacitásérték:

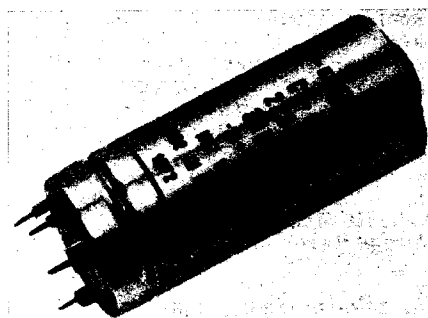
220+100+47+22 μF

Mérettartomány:

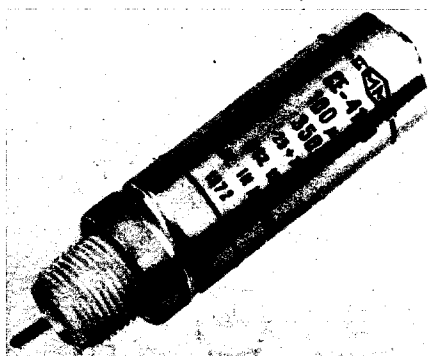
\varnothing C: 6,5 mm — 45 mm-ig

Hosszúság:

L: 16,5 mm — 70 mm-ig



méret: \varnothing 30 x 70 mm



méret: \varnothing 25 x 70 mm

Kondenzátorainkkal kapcsolatos részletesebb információval készséggel szolgál

**KERESKEDELMI
FŐSZTÁLYUNK**

a 651-210-es telefonszámon

Hangfrekvenciás jelgenerátorok

Építési leírások

Rózsa Sándor okl. vill. mérnök

„Hangfrekvenciás jelgenerátorok” címmel folytatjuk a legjobban bevált amatőr műszerkonstrukciók gyűjteményes ismertetését. A Rádiótechnika Évkönyv sorozatában már megjelentek a „Katódsugár-oszcilloszkóp” (1969), az „Elektronikus feszültségmérők” (1971) és az „AM-szignálgenerátorok” (1972) című összeállítások. A jelenlegi és a már megjelent összeállítások mintegy 50 műszerkonstrukciót ismertetnek az amatőr laboratórium bázis-műszereiből. Az összeállításokba felvett elektroncsöves és tranzistoros, egyszerű és bonyolultabb műszerek között mind a kezdő, mind a jobban képzett amatőrök találnak

igényeiknek és lehetőségeiknek megfelelő konstrukciókat, egységeket vagy ötleteket saját mérőkészülékek megépítéséhez.

Az elektroakusztika mind szélesebb térhódítása időszertív teszi a hangfrekvenciás mérés technika fejlesztését, a hangfrekvenciás műszerparkok megteremtését. A „Hangfrekvenciás jelgenerátorok” c. gyűjteményünk elsősorban hangfrekvenciás szinuszfeszültség oszcillátorokkal és generátorokkal foglalkozik. Kiegészítésképpen bemutatjuk a négyzögfeszültség előállítását is, melynek alkalmazásával köztudomásúan nagyon gyors minősítő vizsgálatok végezhetőek.

Oscilláció csak akkor következik be, ha a pozitív visszacsatolás mértéke a negatív csatolás mértékét meghaladja. A Wien-híd feszültségosztása a rezonancia-frekvencián 1 : 3 arányú, ezért a negatív visszacsatolással stabilizált erősítőnek legalább háromszoros erősítéssel kell rendelkeznie. Ha a negatív visszacsatolás elemei feszültségfüggők, akkor az amplitúdó-stabilizálás is megvalósítható.

A Wien-hidas oszcillátorok kétfokozatú erősítővel működnek a szükséges 360° fázistolás megvalósítása érdekében. Itt jegyezzük meg, hogy az oszcillátor csak abban a frekvenciatartományban működik kifogástalanul, ahol az erősítő csatolókonduktárai és a szórt kapacitások által okozott járulékos fázistolások nem jelentősek. Az oszcillátor hangolása történhet mind az R-tagok, mind a C-tagok változtatásával. Ha a frekvencia beállítás R-taggal történik, akkor a sávváltás a C-taggal lehet megvalósítani és fordítva. Az egyes elemeknél lényeges a szimmetria, mert ellenkező esetben nem biztosítható a sávok átfedése és az egyenletes oszcilláció. Az f_0 rezgési oszcillációs frekvenciát az $f_0 = \frac{1}{2\pi \cdot R \cdot C}$ képlet segítségével határozzuk meg.

Bevezetés

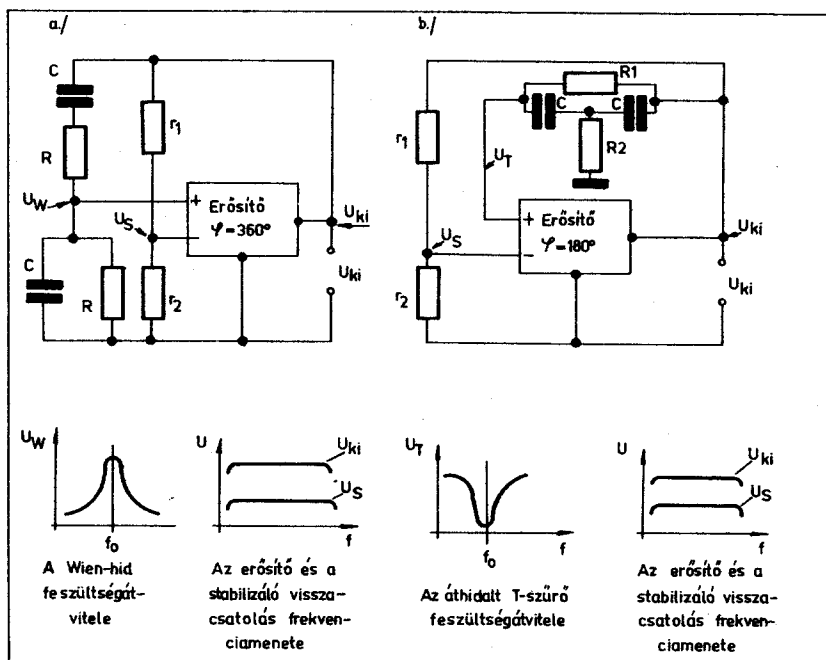
Hangfrekvenciás jelgenerátoroknak nevezzük azokat a szinusz- és négyzöghullámú feszültséget előállító elektronikus műszereket, melyekkel vizsgálati célokra ismert amplitúdójú és ismert frekvenciájú jelsorozatok állíthatunk elő. Az alacsonyfrekvenciás mérőműszerek frekvenciatartománya néhány Hz-től néhány 100 kHz-ig terjed. A kimondott hangfrekvenciás műszerek 20 Hz és 20 kHz között működnek. Az 1 MHz-nél magasabb frekvenciatartományban működő műszerek a video- vagy másnéven szélessávú generátorok.

Az említett frekvenciatartományban általában RC oszcillátorokat alkalmaznak. Az RC oszcillátor tulajdonképpen pozitív és negatív csatolással ellátott szelektív erősítő, melyben az amplitúdó- és fázisviszonyok megfelelő megválasztásával elérhető, hogy az oszcillátor egy meghatározott frekvencián rezegjen. Az RC oszcillátorok előnyei a következők:

- sávtágulásuk nagy, mert a frekvencia beállítás a hangoló kapacitás első hatványától és nem a négyzetgyökétől függ, mint az LC oszcillátoroknál,
- frekvencia-stabilitásuk jó,
- a kimenő feszültség hullámalakja kevés harmonikus tartalmú.

Az RC oszcillátor, mint említettük, pozitív-negatív csatolt szélessávú erősítő, melyben a két csatolás egyike szelektív. A szelektív pozitív csatolású RC oszcillátorok legismertebb típusa a Wien-Robinson, vagy röviden Wien-hidas oszcillátor. A szelektív negatív csatolású oszcillátorokat a frekvencia meghatározó RC hálózat nyomán áthidalt T-vagy kettős T-szűrős oszcillátornak nevezzük.

Az 1a. ábrán a szelektív pozitív csatolású Wien-hidas oszcillátor blokkfelépítése és az egyes elemek frekvenciafüggő feszültség átvitele látható. A pozitív visszacsatoló ágba iktatott Wien-híd feszültségátvitele az f_0 frekvencián maximális, ezért a gerjedés itt fog bekövetkezni. Az f_0 -tól eltérő frekvenciákon az r_1 — r_2 ellenállások által megvalósított frekvenciafüggetlen negatív visszacsatolás által megszabott erősítés nem elegendő a berezgéshez.



1. ábra. Hangfrekvenciás RC oszcillátorok alapáramkörei

a) Wien-hidas, b) áthidalt T-szűrős frekvenciameghatározó elemmel

Az erősítővel szemben követelményként támasztjuk, hogy bemenő ellenállása a Wien-hídhöz viszonyítva nagy legyen, kimenő ellenállása pedig kicsi. Feszültségfüggő negatív visszacsatolást izzólámpák vagy termisztorok alkalmazásával valósíthatunk meg.

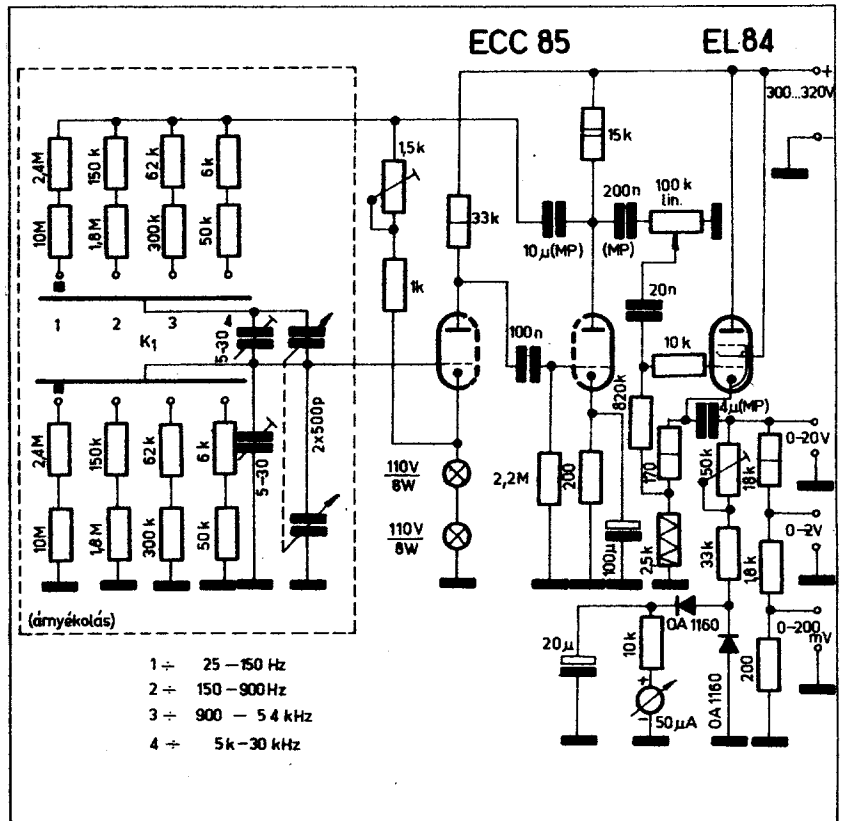
Az áthidalt T-szűrős oszcillátor blokkvázlatát az 1b. ábrán mutatjuk be. Ez az oszcillátortípus 180° vagy $3 \cdot 180^\circ$ fázistolású, azaz páratlan fokozatszámú erősítővel működik. A T-szűrő feszültségátvittele az f_0 frekvencián minimális, ezen a frekvencián megszűnik a negatív visszacsatolás, és a minden frekvencián egyenletesen ható pozitív visszacsatolás az erősítőt begerjeszti. Ha a pozitív visszacsatolás feszültségfüggő elemet tartalmaz, az amplitúdó-stabilizálás ennél az oszcillátortípusnál is megvalósítható. Az oszcillációs frekvencia képlete:

$$f_0 = \frac{1}{2\pi C \sqrt{R_1 R_2}}$$

A kétféle oszcillátortípus közül a Wien-hidas az elterjedtebb, különösen a tranzisztoros készülékekben. A Wien-híd előnye az egyszerűbb hangolhatóság, bár kondenzátoros hangolás esetén a kettős forgókondenzátort szigetelten és esetleg árnyékoltan kell felerősíteni.

LC oszcillátorokat hangfrekvenciás generátorokban ritkán alkalmazunk, mert a hangolás szinte megvalósíthatatlan. LC oszcillátort többnyire fix frekvenciák előállítására használnak. Előfordul azonban az LC oszcillátor az ún. heterodin (lebegtetős, üttető) rendszerű hangfrekvenciás feszültségforrásokban. Ezeknél két, egymástól független oszcillátort találunk, melyek közül az egyik fix frekvenciára lehangolt, a másik pedig a fix frekvencia környezetében hangolható. Ha az elhangolási lehetőség 20–30 kHz nagyságrendű, akkor megfelelő keverő, illetve különbségképző fokozat alkalmazásával a hangfrekvenciás tartományban kapunk rezgéseket. A keverőhöz aluláteresztő szűrő és illesztő fokozat csatlakozik.

A heterodin rendszerű generátor nagy előnye, hogy a hangfrekvenciás sáv átfogása egyetlen kezelő szervvel, sáv váltás nélkül eszközölhető. Ha az alacsonyabb frekvenciák pontos beállítása is követelmény, akkor mind a két oszcillátort hangolható formában kell elkészíteni. Az egyik oszcillátor ez esetben f_0 és $f_0 - 1$ kHz között finoman, a másik pedig f_0 és $f_0 + 20$ kHz között hangolható. A két elhangolás két beállító skálán jelenik meg, és a mutatott értékeket össze kell adni. A heterodin generátorok LC oszcillátorainak alapfrekvenciáját 80–120 kHz között kell megválasztani. Ebben a tartományban igen jó frekvencia-stabilitást lehet elérni, s erre szükség is van, mert ezeknek a generátoroknak a hátránya, hogy a spontán elhangolódások, különösen 100 Hz alatti frekvenciákon, nagyon zavaróan hatnak, és emiatt gyakori utánhitelesítést (0-ütés beállítást) kell végezni.



2. ábra. Wien-hidas RC generátor kapcsolási vázlatja

Elektroncsöves generátorok

Az elektroncsöves erősítők gyakorlatilag végtelen nagy bemenő ellenállása igen kedvező a Wien-hídhöz való csatlakozás szempontjából. Ez esetben ugyanis csak a Wien híd RC elemei szabják meg a rezgési frekvenciát. A Wien-híd elemei oly módon is megválaszthatók, hogy a hangolás 2×500 pF-os vagy 2×1000 pF-os forgókondenzátorokkal is elvégezhető legyen. A 2. ábrán látható kapcsolás a Wien-hidas RC generátorok alaptípusának tekinthető. A 25 Hz-től 30 kHz-ig terjedő frekvenciatartomány 4 sávra való felosztással hangolható át. Az egyetlen kettős triódával megvalósított kétfokozatú erősítő az a 1b. ábrának megfelelő visszacsatolásokkal működik. A második csőfél anódjához csatlakozik a Wien-híd és a negatív visszacsatoló lánc.

A negatív visszacsatoló láncban izzólámpákat találunk, melyeknek ellenállása az átfolyó áram nemlineáris függvénye. Tétélezzük fel, hogy a 1,5 kohmos potenciométerrel beállítjuk a kívánt rezgési állapotot, esetünkben 20 volt oszcillációs feszültséget. Ha bármilyen okból kifolyólag ez a feszültség megnő, vagy lecsökken, változik a lámpán átfolyó áram is. Növekvő feszültségnél, a növekvő áram hatására a lámpa jobban felizzik és ellenállása megnő. Az ellenállás növekedés következtében megnő a negatív visszacsatolás, ami erősítéscsök-

kenést idéz elő, s ezzel helyreáll az eredeti oszcillációs állapot. Csökkenő feszültségnél a folyamat fordítva játszódik le. A szabályozás jóságára jellemző, hogy a teljes frekvenciatartományban elérhető $\pm 1...2$ dB-en belüli szinttartás.

Az oszcillátor-fokozathoz elválasztó erősítő (EL 84) csatlakozik, nehogy terhelés hatására az alaperősítő erősítési viszonyai megváltozzanak. Az elválasztó fokozatban rendelkezésre álló nagy amplitúdójú vezérlőjel miatt feszültség-erősítésre nincs szükség, ezért célszerű a katódkövető alkalmazása. A kimenő feszültséget diódás voltmérő mutatja. Az 50 kohmos potenciométerrel 20 volt kimenő feszültségnél a műszer végkitérését kell beállítani. A 100 kohmos potenciométerrel a kimenő feszültség folyamatos beállítása eszközölhető. A készülék áramfelvétele 40...45 mA nagyságrendű a megadott anódfeszültség mellett.

Az áthidalt T-szűrővel működő generátorok legismertebb alapkapcsolása a 3. ábrán látható. A blokkfelépítés ismertetésénél (1b. ábra) meghatározott 180° fázistolású erősítést az EF 80 szélessávú pentóddal működő fokozat valósítja meg. Az EL 84 katódkövetőnek impedanciaillesztő szerepe van (fázist nem fordít!) ugyanis a visszacsatoló ágak bemenő ellenállása erősen leterhelme az anód munkakellenállást, ami erősítéscsökkenést

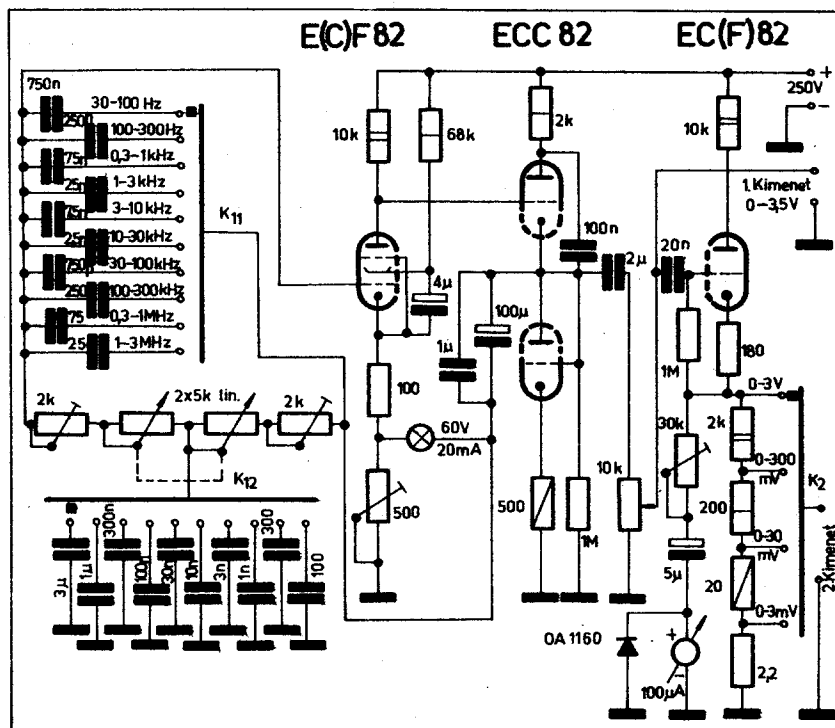
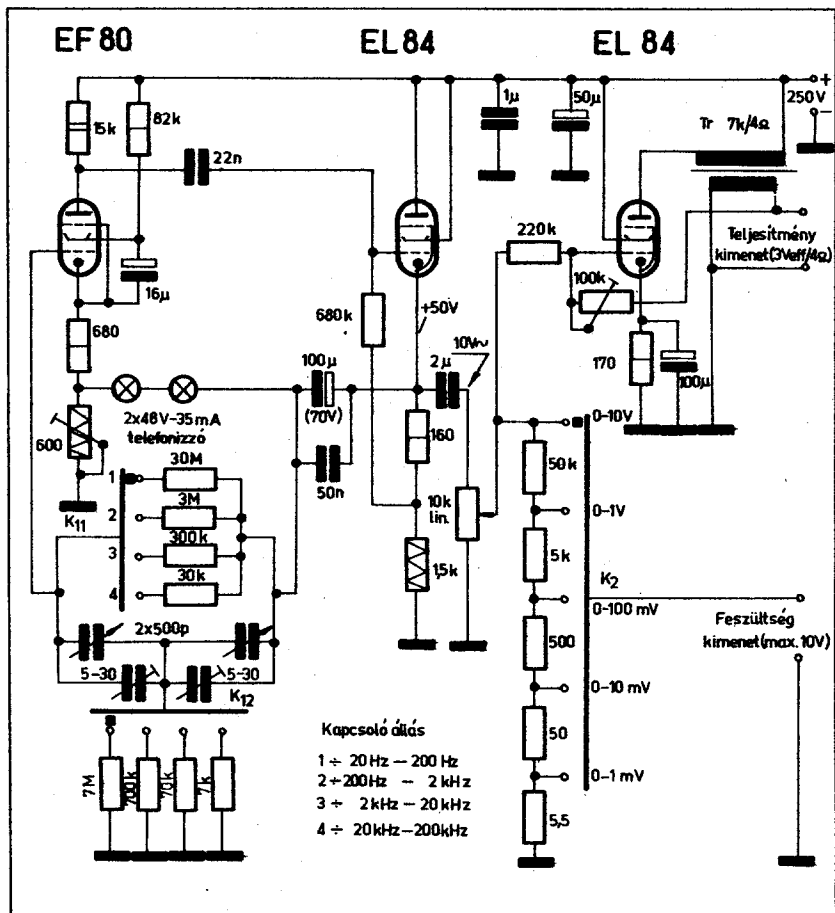
eredményezze. A pozitív visszacsatolóág bemenő ellenállása minden frekvencián 1000 ohm nagyságrendű, a negatív visszacsatolóág bemenő ellenállása pedig a frekvencia növekedésével csökken, a megadott felső határon (200 kHz) már szintén néhány kohm nagyságrendű. A kiloohm nagyságrendű terhelések miatt kell ebben a fokozatban végerősítő pentódát alkalmazni 30–35 mA munkaponti árammal.

A hangoló kondenzátort sajnos ebben a kapcsolásban is szigetelten kell felerősíteni. Az alsó frekvenciataromány beállításához 30 Mohm áthidaló és 7 Mohm keresztvági ellenállás szükséges. Az EF 80-cső munkaponti előfeszültségét ebben a tartományban a soros 30 Mohm keresztül kapja, ezért ebben a fokozatban „gázos” csövet alkalmazni nem lehet. Mind a Wien-hidas, mind a T-szűrős generátor nagyon kényes a brummra is, mert az alsó sávban mindkét oszcillátor bemenete nagy impedanciával van lezárva. Célszerű a hangoló forgót, az R elemeket, a sávváltó kapcsolót és esetleg az első csövet is teljesen árnyékolni.

Az áthidaló T-szűrős generátor 10 voltra beállított kimenő feszültségét a pozitív visszacsatoló ágba elhelyezett nemlineáris elemmel — mi esetünkben izzólámpákkal — stabilizáltuk. Növekvő kimenő feszültségnél a lámpák jobban izzanak, ellenállásuk megnő. A megnövekedett soros ellenállás a pozitív visszacsatolást csökkenti s a kimenő feszültség visszaáll az eredeti értéke közelébe. Csökkenő amplitúdójú oszcillációnál a színhelyreállítás fordítva történik. Az oszcillációs szint beállítása a 600 ohmos bilincses huzalellenállással történik.

Az oszcillátor-fokozatban alkalmazott impedanciaillesztő fokozat lehetővé teszi a feszültségkimenet (szintszabályozó+osztó) közvetlen csatlakoztatását is. Ha nincs szükség teljesítménykimenetre pl. hangszórók vizsgálatához, akkor a generátor az első két csövel is teljes értékűen működik. Teljesítménykimenetet a 3. ábrán bemutatott módon egyetlen csövel is megvalósíthatunk. A kapcsolásban második EL 84-es elektroncső 2–2,5 watt kimenő teljesítmény leadását biztosítja egy jó minőségű 7000 ohm-ra illesztett kimenő transzformátor alkalmazása mellett. A cső vezérlőfeszültség-szükséglete 3–4 volt. A rendelkezésre álló vezérlőfeszültség 10 volt, ezért a teljesítményfokozatban negatív visszacsatolást is alkalmazhatunk.

A negatív visszacsatolás mértéke a 100 kohmos beállító potenciométerrel szabályozható. 1000 Hz-en először beállítjuk a 10 voltos (esetleg 12 voltos) oszcillációs szintet, majd felcsavart szintbeállító potenciométer helyzetben 4 ohmos terhelésen a 3 volt kimenő feszültséget. 12 voltos oszcillációnál jobb a stabilizálás, de egy kicsit nagyobb a torzítás, mint a 10 voltos beállításnál. A teljesítményfokozattal is ellátott generátor áramfelvé-



tele 80—90mA, 250 volt ánódfeszültség mellett.

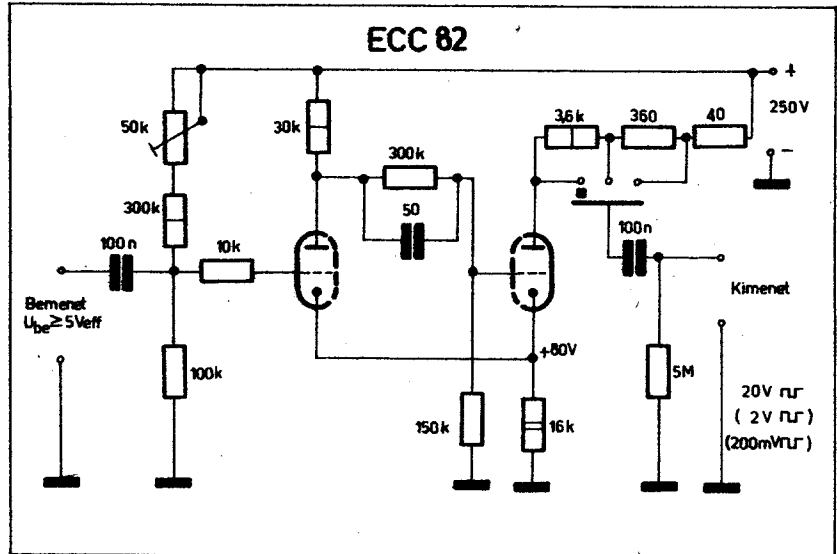
A hangfrekvenciás generátorok alaptípusainak ismertetése után bemutatunk egy kis áramfelvételű kapcsolást. A 4. ábrán látható, áthidaló T-szűrő generátor 2 db ikercsővel működik. Az ECC 82 pentóda része az oszcillációhoz szükséges alaperősítést biztosítja, az ECC 82 pedig kettős katódkövetőként végzi az impedancia-illesztést. Az ECC 82-es trióda része leválasztó fokozat. Tekintve, hogy az ECC 82-es árama az alkalmazott kapcsolásban sem lépheti túl a 8—10 mA-os értéket, korlátozott a visszacsatoló ágakban folyó váltóáramok értéke is. A fokozatban ezért csak 3,5 volt oszcillációt lehet torzításmentesen beállítani.

A generátor érdekessége, hogy 3 MHz-ig is ki lehet terjeszteni a felső határfrekvenciát és a finomhangolás kettős potenciométerrel (2×5 kohm) történik. A 2 kohmos potenciométerek szimmetrikus beszábozásával a sávátfogás állítható be a kívánt 3,3:1 arányra. Ez az oszcillátortípus nem kényes sem az első cső rácsáramára, sem a szórt brumpra, ezért egyszerűbben szerelhető, mint az előzőekben bemutatott készülékek.

A generátor két kimenettel rendelkezik. Az 1. kimenet kevésbé terhelhető, de az innen levehető jel torzítása kisebb mint a 2. kimeneten, amit a kimenőfeszültség-mérő is terhel. A kimenőfeszültség-mérő végállása (3 V) a 30 kohmos potenciométerrel állítható be. A 60 V/20 mA-os izzó telefon-izzó néven szereshető be. Érdekességként megfigyelhető, hogy a T-szűrő soros áthidaló tagjának impedanciája ennél a generátornál is kb. négyszerese a keresztág impedanciájának. A generátor áramfelvétele. 20—25 mA 250 V tápfeszültségnél. A 3 MHz-ig terjedő frekvenciatartomány miatt ezt a készüléket szélessávú mérésekre is használhatjuk.

Négyszögfeszültséget legegyszerűbben a szinuszgenerátorok után kapcsolt négyszögösítő fokozattal állíthatunk elő. Az 5. ábrán bemutatott egyszerű kapcsolás szerint kivitelezett négyszögösítő fokozat a 2. és a 3. ábrán látható generátorokhoz illeszthető. A fokozat tulajdonképpen egy bistabil multivibrátor, melynek az egyik oldala zárt, a másik oldala pedig alaphelyzetben nyitott (áramvezető). Ha a bemenő feszültség amplitúdója néhány volt értéket meghalad, a fokozat átbillen és mindaddig ebben a helyzetben marad, míg a bemenő feszültség el nem éri újra az alacsony értéket. A kapcsolást gyakran nevezik Schmitt-trigger kapcsolásnak is.

A megadott ECC 82 típusú elektroncsővel kb. 100 kHz-ig lehet kifogástalan négyszögfeszültséget előállítani néhány mikroszekundum felfutási idő mellett. A kimeneten kb. 20 volt amplitúdójú négyszögfeszültség áll rendelkezésre, melynek tized-, illetve századrésze is levehető. Az 50 kohmos potenciométert úgy kell beállítani, hogy vezérlés nélkül a második csőfél biztosan áramvezető helyzetben maradjon,



5. ábra. Négyszögösítő kapcsolás elektroncsöves RC generátorokhoz

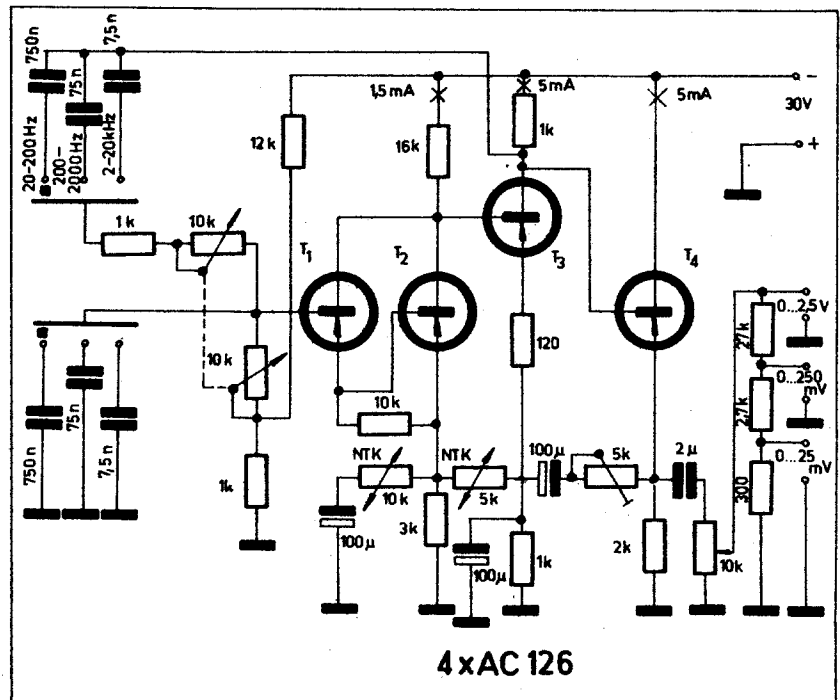
illetve ezt az állapotot kell megközelíteni, mert különben a vezérlőfeszültség-szükséglet nagyobb lesz. A négyszögösítő működtetéséhez stabilizált tápfeszültség szükséges.

Tranzisztoros RC generátorok

Tranzisztoros RC generátorok alapproblémája a csöves generátoroknál is hangsúlyozott impedancia-illesztés. A probléma megoldása relatíve nehezebb, mert a tranzisztorok bemenő ellenállása meglehetősen alacsony. A bipoláris tranzisztorok néhány kilohm bemenő ellenállása miatt kizá-

rólag ellenállással (kettős potenciométerrel) hangolt Wien-hidas oszcillátorok használatosak. Ezeknél a sáv meghatározó kondenzátorok olyan nagy értékűre választhatók, hogy a Wien-híd impedanciája lényegesen alacsonyabb legyen az első fokozat valamilyen műkapcsolással megnövelt bemenő ellenállásánál.

Az előzőekben vázolt elveket jól szemlélteti a 6. ábrán bemutatott kapcsolású, négytranzisztoros, 20 Hz-től 20 kHz-ig működő RC oszcillátor. A T_1 és a T_2 tranzisztor Darlington-kapcsolású erősítő fokozat, melynek bemenő ellenállása lényegesen na-



6. ábra. Hangfrekvenciás RC oszcillátor kapcsolási vázlata 4 db germánium tranzisztorral

gyobb a normál földelt emitteres erősítő bemenő ellenállásánál. A Wien-híd hangolása a 2×10 kohmos egy tengelyre fűzött huzalpotenciométerekkel történik. A Wien-híd R-tagjának korlátozó ellenállása (1 kohm) egyúttal a bázisosztó része is. A második erősítőfokozat (T_3) egyenáramú csatolású. A Wien-híd közvetlenül, a negatív visszacsatoló lánc pedig az ugyancsak egyenáramúlag csatolt T_4 impedanciaillesztő, emitterkövető fokozat közbeiktatásával kapcsolódik a T_3 tranzisztor kollektorához.

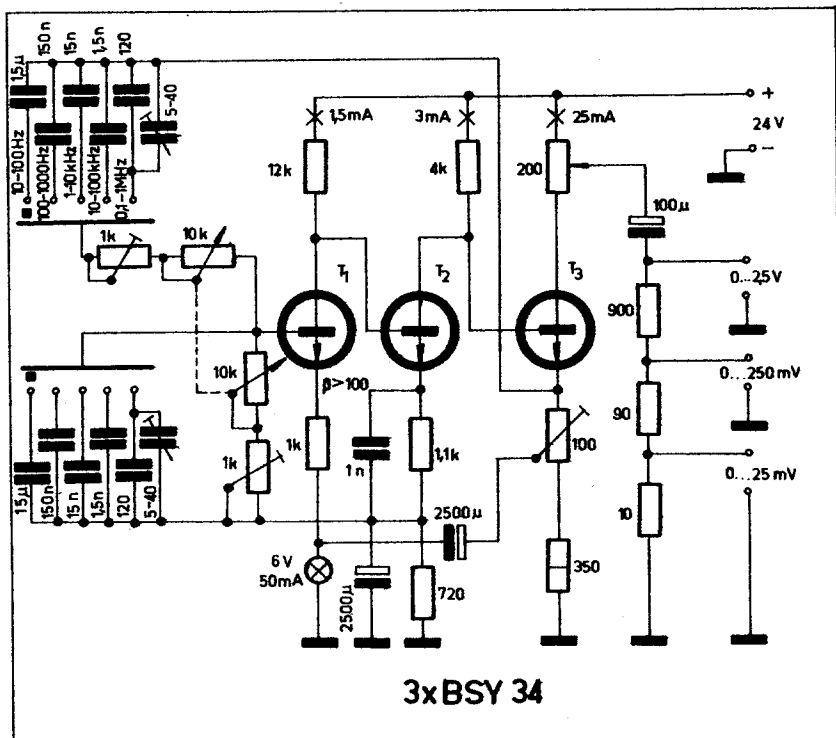
Az eddiektől eltérő a fokozat szinttartó áramkör, melyet az 5 kohm hidegellenállású NTK ellenállás valósít meg. Működése hasonló az izzólámpás stabilizátor működéséhez. Ha a kimenő feszültség nő vagy csökken, akkor az NTK ellenálláson átfolyó áram is nő vagy csökken, de ekkor a felmelegedéstől, illetve lehűléstől ellenállása lecsökken vagy megnő, ami a negatív visszacsatolás arányos változásán keresztül szinttartást eredményez.

Az NTK ellenállással stabilizált működésű oszcillátorok a hőmérsékletváltozásra is érzékenyek, illetve az oszcillációs feszültség a hőmérséklet függvényében más és más értéket vesz fel. Ezen hiba kiküszöbölésére kerül a kapcsolásba 10 kohmos NTK ellenállás, melynek hőmérsékletfüggő ellenállásváltozása a negatív visszacsatoló láncban kompenzálja a stabilizáló NTK ellenállás hőérzékenysége következtében előálló oszcillációs feszültségváltozásokat.

A 7. ábrán bemutatott kapcsolású RC oszcillátor 5 sávban 10 Hz-től 1 MHz-ig működik. A 3 db nagyfrekvenciás szilícium tranzisztorral működő oszcillátor felépítése hasonló az előzőkhöz, de a Darlington-fokozat helyett csak egy tranzisztor található a kapcsolásban, melynek bemenő ellenállása a szabad 1 kohmos emitterellenállás és a nagy áramerősítési tényező miatt 100 kohmnál nagyobb. Az impedanciaillesztő T_3 fokozat 25 mA-es nagyáramú munkapontban működik, mert az izzólámpás szinttartó, negatív visszacsatoló áramkör csak akkor működik jól, ha a lámpa izzószála az átfolyó áram hatására felmelegszik. A kimenet visszahatásának elkerülése végett a kimenő feszültséget a T_3 kollektoráról vesszük le. A 200 ohmos potenciométer legalább 2 watt terhelhetőségű legyen. A 2,5 voltos maximális kimenő feszültséget a T_3 emitterkörében található 100 ohmos potenciométerrel állíthatjuk be.

A 8. ábrán látható kapcsolás főbb elveiben az előző két kapcsoláshoz hasonlít. Eltérés abban jelentkezik, hogy ebben a kapcsolásban vegyesen alkalmazunk pnp és npn tranzisztorokat. A komplementálás lehetővé teszi a kisebb tápfeszültségről való működtetést. A kapcsolással 1—1,5 volt feszültség oszcilláltatható, melyet az NTK ellenállást tartalmazó negatív visszacsatoló lánc stabilizál.

A 9. ábra szerinti háromtranzisztoros RC oszcillátor bemenő fokozata differenciál-erősítő, melynek két be-

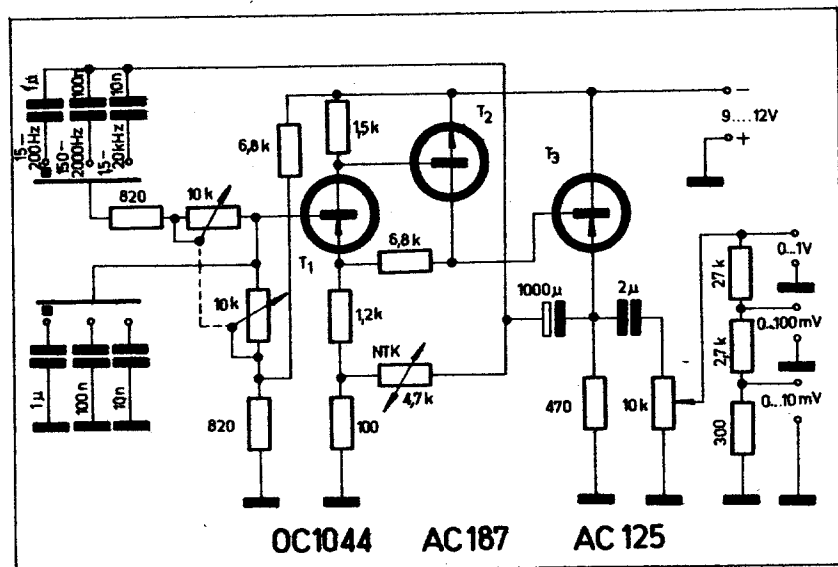


7. ábra. Háromtranzisztoros szélessávú RC oszcillátor kapcsolási vázlata

menő pontjához csatlakozik a Wien-híd és az izzólámpa stabilizátoros negatív visszacsatoló lánc. A differenciál-erősítőben minél nagyobb bétájú (200—300) tranzisztorokat kell alkalmazni. A BC 107-es egyenáramúlag csatolt tranzisztor munkaponti árama a 2,5 kohmos potenciométerrel beállítva 20 mA, ezért a visszacsatoló áramkörök külön illesztő fokozat nélkül is csatlakoztathatók. Az oszcillátor váltófeszültség amplitúdója 1,5 V a 12 voltos tápfeszültség mellett.

A 10. ábrán bemutatjuk az előző kapcsolás nagyobb teljesítményű, 5 voltos kimenő feszültséget biztosító

változatát. A nagyobb oszcillációs feszültség és a stabil munkapontbeállítás 2×24 voltos tápfeszültséget igényel. A T_1 és T_3 tranzisztorokkal szemben támasztott követelmény a nagy áramerősítési tényező (300), a T_3 tranzisztor pedig hűtőfelületre kell szerelni a rajta disszipálódó kb. 400 mW teljesítmény miatt. A szimmetrikus és lehetőleg stabilizált 2×24 volt tápfeszültség, valamint a fokozatok egyenáramú csatolása feleslegessé teszi a bázisosztók alkalmazását. Az NTK ellenállással (termisztorral) működő szinttartó áramkörben pl. Siemens R 51-es típusú 4/1/20 jelzésű

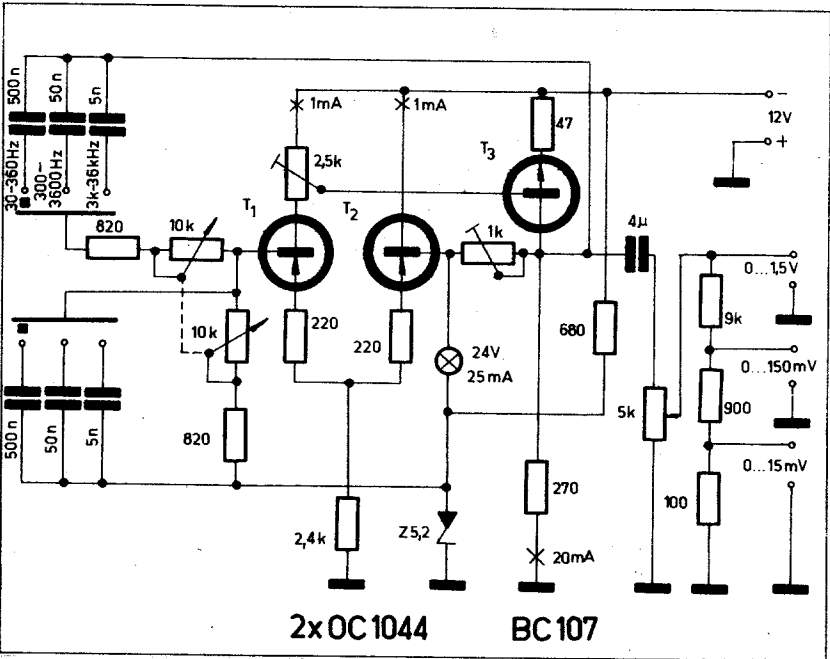


8. ábra. Hangfrekvenciás RC oszcillátor kapcsolási vázlata 3 db germánium tranzisztorral

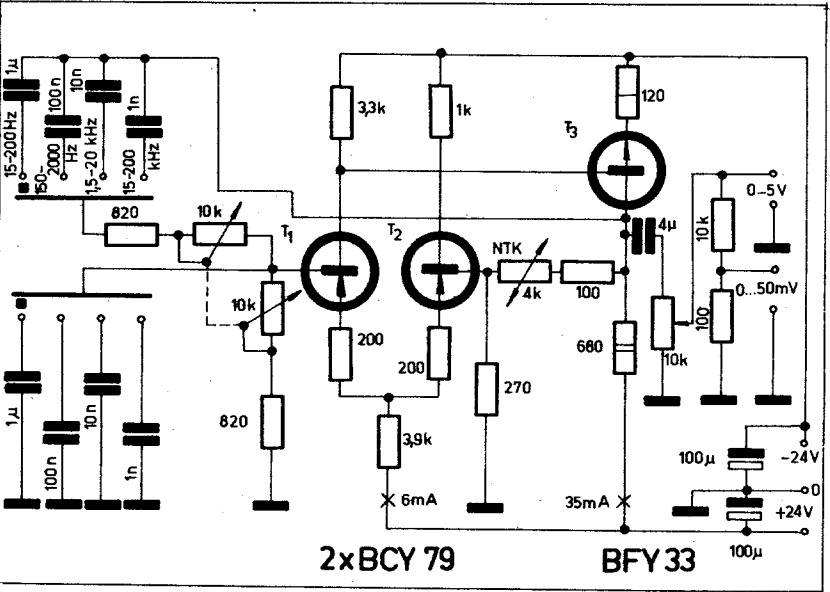
termisztort lehet alkalmazni, melynek 4 kohm a hidegen mérhető ellenállása. Az oszcillátor torzítása 50 Hz és 20 kHz között üresjárásban kisebb mint 0,5%, ami 5—10 mA terhelő áram mellett sem nő 1%-nál nagyobbra.

A Wien-híd esetleges terhelésével kapcsolatos problémák azonnal megoldódnak térvezérlésű tranzisztor alkalmazása esetén. Sőt ez esetben, mint a 11. ábrán látható, vissza lehet térni a forgókondenzátoros hangoláshoz is. A szovjet gyártmányú alkatrészekkel működő oszcillátorban a térvezérlésű tranzisztoron kívül még 4 tranzisztor található. A T₂ és a T₃ a szorosán vett oszcillátorban lát el erősítőt, illetve illesztő funkciót, a T₄ és a T₅ a kimenet leválasztására szolgál. Az oszcillációs feszültség stabilizálására a T 9 E jelű termisztor szolgál. 2 × 750 pF-os forgókondenzátort 3 × 500 pF-osból lehet oly módon előállítani, hogy a középső tag állórészét óvatosan szét kell fűrészelni pl. lombfűrészel. Erre a legtöbb típusnál megvan a lehetőség, mert általában egy-egy állórész-tömböt 4 helyen, 2 × 2 ponton erősítenek fel, s ezt kell szétválasztani. Egyébként 2 × 500 pF-os kondenzátor is alkalmazható, de az ellenállásokat ekkor meg kell növelni kb. a 1,5-szeres értékükre. Előnyösebb lenne itt a 2 × 1000 pF-os kondenzátor, ami a 4 × 500-asból, vagy pedig 2 db 2 × 500-as kondenzátor mechanikus összeépítéséből adódik.

A T₄ tranzisztor erősítését „előrszabályozás” jelleggel még egy termisztor módosítja. Ez a szabályozás az oszcillátor kimenő feszültségének hőmérséklettől függő változásait kompenzálja. A T₅ hűtőfelületre szerelt tranzisztor a kimenő feszültséget szolgáltatja. A T₂—T₅ helyekre megadott tranzisztortípusok a munkaponti áramok alapján más típusú germánium tranzisztorokkal helyettesíthetők. A termisztor hidegellenállása 3—5 kohm nagyságrendű.



9. ábra. Háromtranzisztoros RC oszcillátor kapcsolási vázlatu

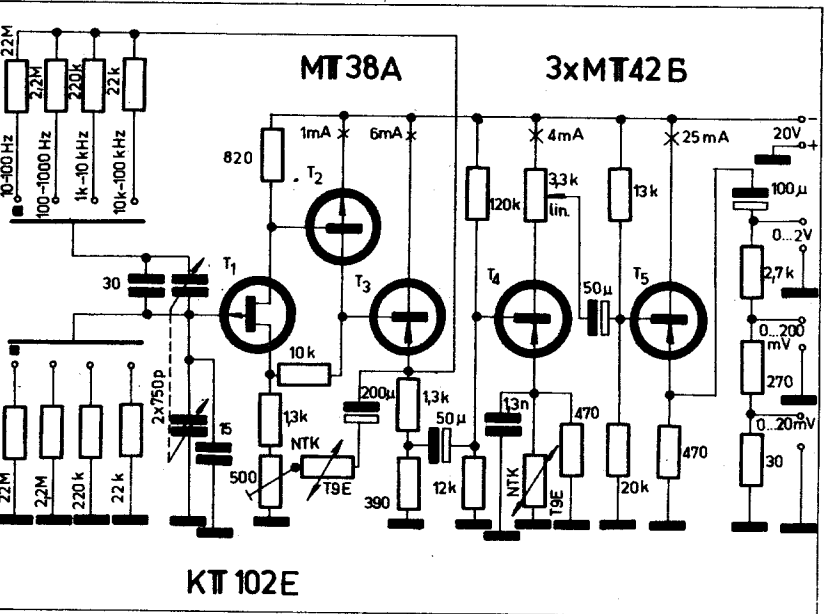


10. ábra. RC-oszcillátor kapcsolási vázlatu 3 db szilícium tranzisztorral

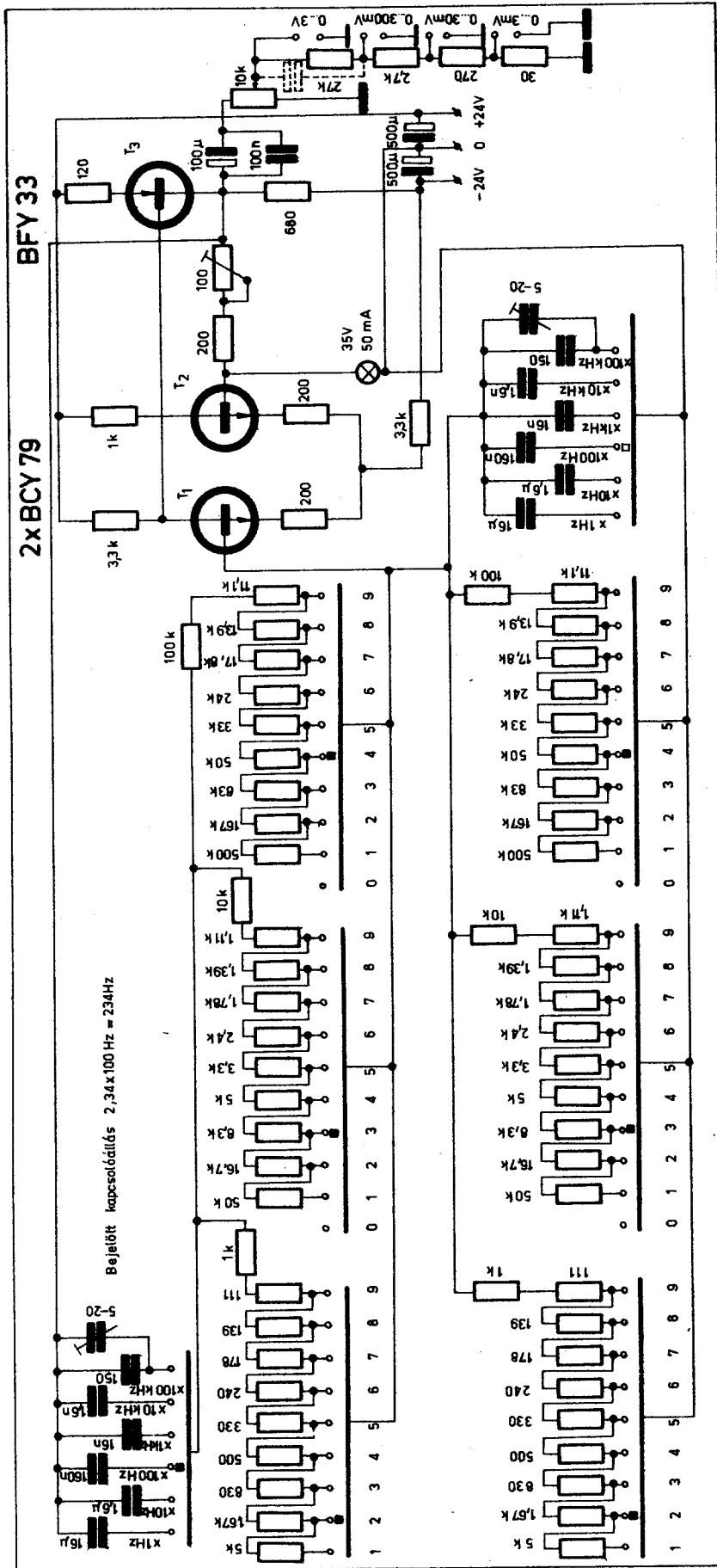
Dekádikus beállítású oszcillátor

A dekadikus vagy digitális frekvencia-beállítású generátorok működése teljesen azonos az eddig leírt oszcillátorok működésével. A dekadikus beállítás megfelelő ellenállás- vagy kondenzátor-sorozat kapcsolhatóságát igényli, s ebben az esetben elmarad a generátor skálázása is, mert ez a kapcsoló-állásból adódik. Hitelesítést ez esetben is kell végezni, mert a frekvencia-beállítás csak akkor lesz pontos, ha a Wien-híd másik 2 eleme pontosan előírt értékű.

A 12. ábrán bemutatott generátorban a frekvencia-beállítás 3 ellenállás-dekádiban történik. A ×1 Hz állásban 1,00 Hz-től 9,99 Hz-ig, gyakorlatilag 1—10 Hz-ig történik a beállítás. A sáv-



11. ábra. Wien-hidas RC oszcillátor kapcsolási vázlatu térvezérlésű tranzisztorral



váltó kapcsoló állításával az alábbiak szerint alakulnak a beállítható frekvenciatartományok:

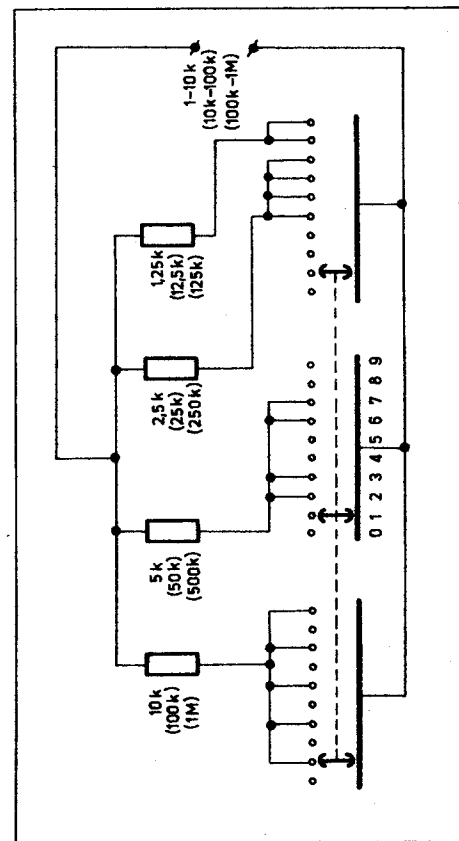
- × 1 Hz 1 Hz — 9,99 Hz
- × 10 Hz 10 Hz — 99,9 Hz
- × 100 Hz 100 Hz — 999 Hz
- × 1 kHz 1 kHz — 9,99 kHz
- × 10 kHz 10 kHz — 99,9 kHz
- × 100 kHz 100 kHz — 999 kHz-ig

Ahhoz, hogy minden egyes sávban a felírt frekvencia-értékek legyenek beállíthatóak, a kondenzátor-értékeket be kell pontosan állítani kisebb értékű párhuzamos kondenzátorokkal. A 16 nF pl. 15 nF + 1 nF jellegű kombinációval hozható ki pontosan.

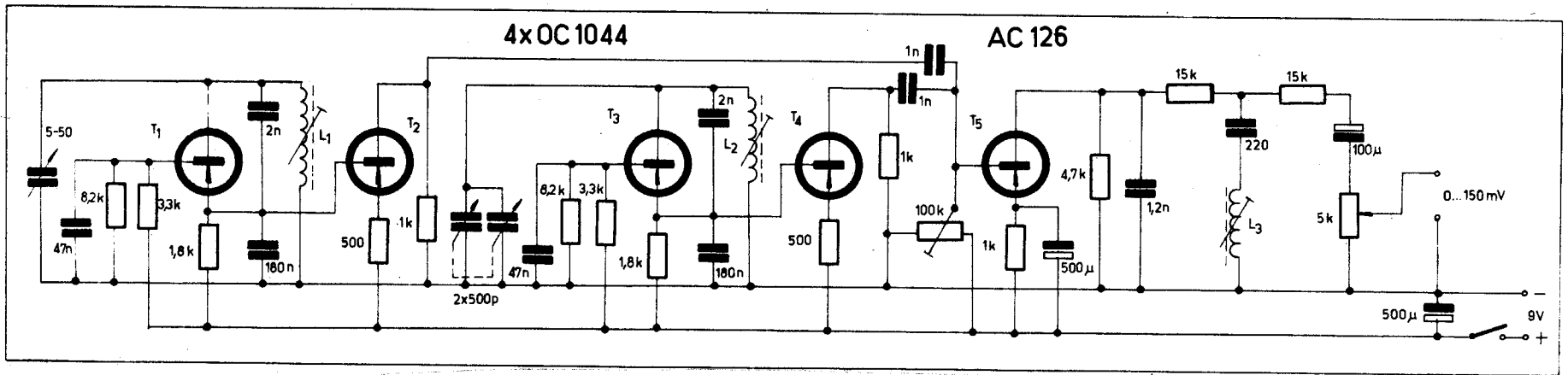
A megadott kapcsolásban a sávválasztáshoz 1 db 6 állású, 2 áramkörös, a frekvencia-beállításához 3 db 2 áramkörös 9, illetve 10 állású kapcsoló szükséges. Ha az első dekádát is nullára lehetne állítani, akkor a Wien-híd már olyan nagy ellenállásértéket is felvehetne, amit nagyon zavarna a T₁ tranzisztor bemenő ellenállása.

A dekádikus generátor kapcsolása az előző leírásokból (9. és 10. ábra) ismert, ezért további részletezésétől eltekintünk.

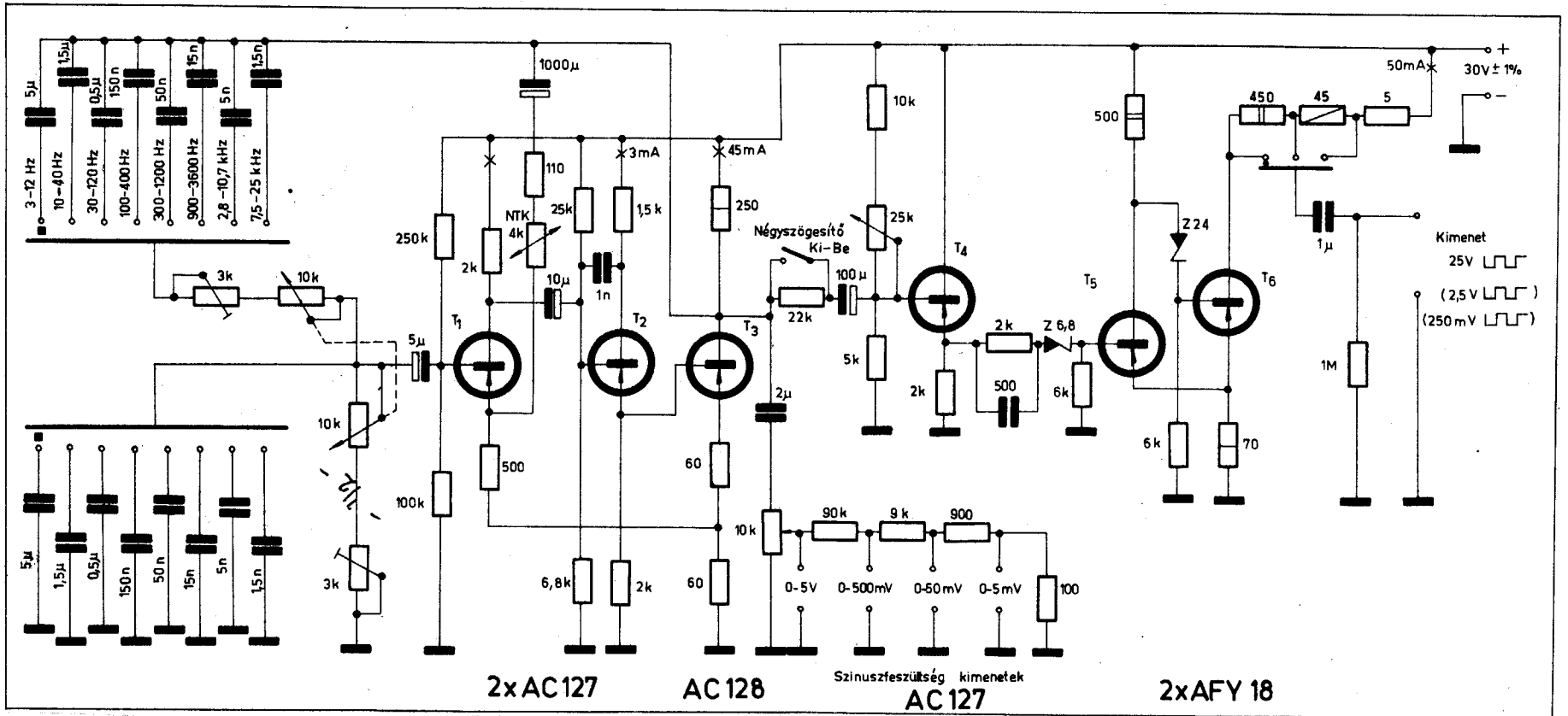
12. ábra. Dekádikus beállítási RC oszcillátor kapcsolási vázlatja



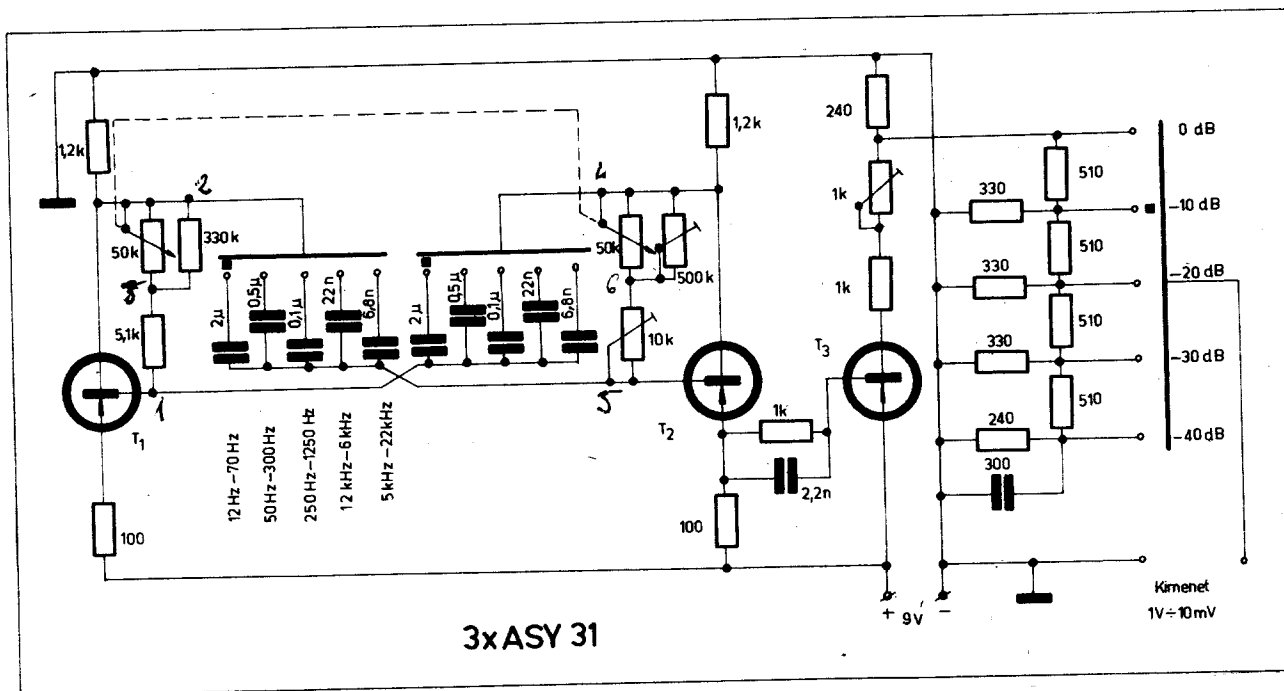
13. ábra. Soros ellenálláslánc helyettesítése súlyozott értékű, párhuzamosan kapcsolódó ellenállásokkal



14. ábra. Heterodin rendszerű hangfrekvenciás generátor kapcsolási vázlatja



15. ábra. Színusz- és négyzög hullámú generátor kapcsolási vázlatja



16. ábra. Négyzöggenerátor kapcsolási vázlata

A dekádikus frekvencia-beállító egyes elemeinek nem kerek értékeit két ellenállás soros vagy párhuzamos kapcsolásával lehet előállítani. Van azonban olyan frekvencia-beállító ellenálláshálózat is, melyben kerek értékek használhatók (13. ábra). Ha az ún. BCD kód szerint súlyozott ellenállásokat használunk, egy-egy dekádhoz a 2×10 ellenállás helyett csak 2×4 db szükséges, azonban a 2 áramkörös dekádkapcsoló helyett 6 áramkörös kapcsolók szükségesek. A 13. ábrán feltüntetett értékekkel a 12. ábrán látható ellenálláshálózat egyenként helyettesíthető.

Heterodin hangfrekvenciás generátor

A generátortípusok teljes választékának bemutatása érdekében a 14. ábra alapján ismertetünk egy heterodin rendszerű hangfrekvenciás generátort is. A két alposzcillátor a T_1 és a T_3 tranzisztorfokozat, melyekhez a T_2 és T_4 leválasztó fokozat csatlakozik. Leválasztó fokozatra a szinkronizáció elkerülése végett van szükség. A T_5 tranzisztorfokozat a keverő, melyhez aluláteresztő szűrő csatlakozik.

Az oszcillátorok alapfrekvenciája 100 kHz, amit nullázási célokból a T_1 fokozatban nagyon finoman lehet beállítani, illetve utánahangolni az 50 pF-os forgókondenzátorral. A T_3 oszcillátorfokozat 100 kHz (nyitott forgó) és 80 kHz (csukott forgó) között hangolható. Az L_1 és L_2 induktivitás értéke 1,3 mH, az L_3 -é pedig 8–9 mH.

A generátor előnyei a sávváltás nélküli hangolás, az egyszerű felépítés és a kis áramfogyasztás. Hátránya, hogy a 0 frekvenciát időnként ellenőrizni kell és a kimenő feszültség alacsony, amit további erősítő beépítésével lehet növelni.

Négyzögfeszültség generátorok

A négyzögfeszültség előállításának már ismertetett egyszerű módja a szinuszoszcillátorhoz csatlakoztatott négyzögösítő fokozat. A vázolt elvnek megfelelően működik a 15. ábrán bemutatott kombinált generátor. A T_1 – T_2 – T_3 tranzisztorok 3 Hz–25 kHz-ig 8 sávban hangolható Wien-hidas oszcillátorkapcsolásban működnek. Ebben az oszcillátorban a T_2 tranzisztorra mint impedanciaillesztőre azért van szükség, hogy a T_3 tranzisztor 45 mA-os beállítását kis ellenállású osztólánc nélkül lehetővé tegye. A T_3 tranziszort egyébként hűtőfelületre kell szerelni.

A T_4 tranzisztor leválasztó fokozat, azzal a feladattal, hogy a Schmitt-trigger fokozat átkapcsolásakor fellépő terhelő áram a szinuszfeszültségen ne okozzon jelentős torzítást.

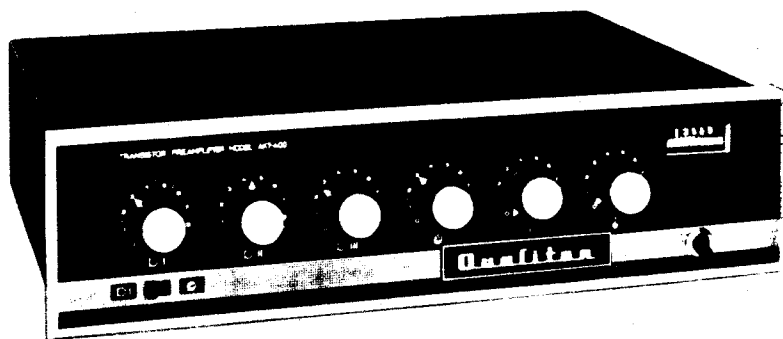
A T_5 és T_6 fokozatban alkalmazott nagyfrekvenciás és nagyáramú tranzisztorok igen gyors jelek előállításánál teszik lehetővé. A maximálisan 15 volt amplitúdójú négyzögfeszültség felfutási és lefutási ideje 25–30 nanosekundum nagyságrendű.

A tisztán négyzögfeszültséget előállító generátorok általában relaxációs oszcillátorral, szabadonfutó multivibrátorral működnek. A 16. ábrán látható kapcsolás a négyzögfeszültség előállítás egyik legegyszerűbb módja. A T_1 és a T_2 tranzisztor képezi a szabadonfutó multivibrátort, a T_3 pedig a kimenetet választja el az oszcillátortól.

A rezgési frekvenciát 12 Hz és 22 kHz között fokozatosan kapcsoló, folyamatosan a 2×50 kohmos potenciométer állítja. Az oszcillátor optimális működését 3 db potenciométerrel szabályozhatjuk be. Az 500 kohmos potenciométerrel a sáv alacsonyfrekvenciás oldalán, a 10 kohmos potenciométerrel pedig a magasfrekvenciás oldalán lehet beállítani a négyzöghullám zárási-nyitási idejének egyenlőségét, az 1 kohmos potenciométerrel pedig az 1 voltos kimenőfeszültség pontos értékét lehet beállítani. A kapcsolásban OC 44 K tranzisztorok is alkalmazhatók. Nagyobb frekvenciás típusok alkalmazása esetén a felfutási idő rövidebb.

A kapcsolásgyűjteményben 13 önálló alacsonyfrekvenciás generátor kapcsolását mutattuk be, melyek kombinálásából sokkal többféle műszer készíthető el egyszerűbb és bővített formában. Integrált műveleti erősítők és az itt bemutatott elemek alkalmazásával akár az ismertetett műszereknél modernebbek is építhetők, amelyhez eredményes munkát és sok sikert kívánunk.

AKT 400 típusú keverő előerősítő



Az AKT 400 típ. szilícium tranzisztoros, nyomtatott áramkörű keverő előerősítő, minden olyan hangosításhoz alkalmas, ahol egy vagy több végerősítőt, vagy magnetofont kívánunk vezérelni, pl. színházak, kultúrtermek, pályaudvarok, iskolák, kórházak, szabadtéri hangosítások és egyéb professzionális célokra. Az előerősítő négy mikrofoncsatornájának műsora keverhető.

Az 1-es mikrofoncsatorna átkapcsolható pl. magnetofon vagy kristály lemezjátszó részére.

A magas és mély hangszínszabályzóval a kimenő jel hangszíne tetszőlegesen beállítható.

A kis impedanciájú kimenet lehetővé teszi több végerősítő vagy magnetofon egyidejű vezérlését.

A kimenőszintet egy belülről kivilágított, számskálás kivezérlésjelző műszerrel ellenőrizhetjük. A túlvezérlési szintet a műszeren piros sáv jelzi.

A kis fogyasztású és súlyú készülék izléses ezüst-fekete tónusú fémdobozban nyert elhelyezést.

Az erősítő műszaki adatai:

Névleges kimenőfeszültség	1,55 V
Max. kimenőfeszültség	3,1 V
Terhelő ellenállás	680 Ohm
Torzítás	1% alatt 1 kHz-en 1,55 V kimenőfeszültség-nél

Bemenetek

mikrofonokhoz: 200 Ohm földfüggetlen, szimmetrikus, transzformátoros

1. csat. p.u. álláshoz: 330 kOhm, aszimmetrikus

Bemeneti érzékenység

mikrofon csatornákon: 0,3 mV
1 csat. p.u.: 450 mV

Frekvenciamenet 30 Hz — 15 kHz (± 2 dB)

Hangszínszabályozás 30 Hz-en legalább ± 10 dB
15 kHz-en legalább ± 10 dB

Zajszint lecsavart hangerő szabályzóknál jobb, mint — 60 dB mikrofon csatornákon jobb, mint — 46 dB

Táplálás 220 V 50 Hz (átforrasztható 110 V-ra)

Kezelőszervek: 4 független csatornaszabályzó

- mikrofon, — p.u. átkapcsoló
- mélyhangszín-szabályzó
- magashangszín-szabályzó
- hálózati kapcsoló

Csatlakozó 4 db bemeneti
2 db kimeneti árny, ötpólusú DIN csatl. hüvely

A készülék földelt háztartási csatlakozó dugóval csatlakoztatható a hálózathoz.

Méretetek: kb. 410×110×320 mm

Súly: kb. 4,6 kp

ELEKTROAKUSZTIKAI GYÁR

Budapest XIV.,

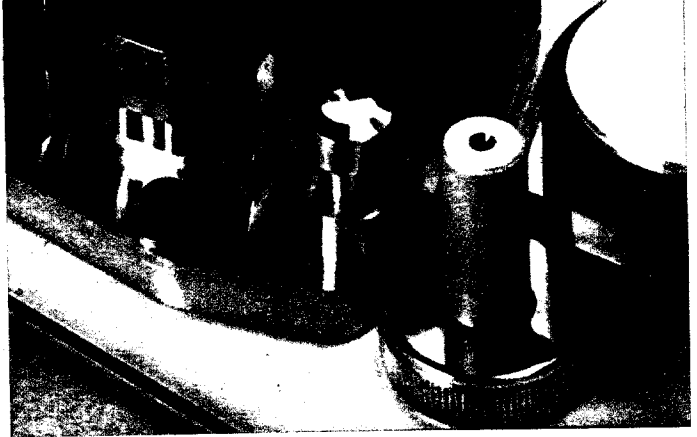
Fogarasi út 3—5.

Telefon: 296-820

REAG

Magnószalag a hazai piacon

Csabai Dániel technikus



Hazánkban a jelenlegi kereskedelmi magnószalag-ellátás nem áll arányban a nagyközönség igényével. Ez a tényszerű megállapítás magában véve azonban nem mond túl sokat, hiszen a jelentősebb szaküzletekben bármikor vásárolhatunk magnószalagot, s a tárolt készlet nem egyetlen típusra korlátozódik.

Sajnos azonban, a modern, jó minőségű szalagok egyenletes szállítása nincs biztosítva, időről időre más szalagtípusok jelennek meg a boltokban. Az elmúlt húsz év során több mint 30 féle típusú magnószalagot importáltunk, s ezek közül igen sok típus ma is forgalomban van. Talán ez is az egy oka annak, hogy az amatőrök többsége több éves magnós gyakorlat után sem tudja eldönteni, hogy milyen szalagot használjon rendszeresen felvételei készítéséhez.

Ismerve a jelenlegi igényeket és műszaki követelményeket, megkíséreljük tömören összefoglalva ismertetni a fontosabb, jelenleg is forgalomban levő magnószalagok felhasználási lehetőségeit, tekintet nélkül arra, hogy azok ma is kaphatók-e a kereskedelemben, vagy sem.

Magyarországon forgalomban levő szalagtípusok

AGFA - GEVAERT NSZK			
Orsós szalagok (6,25 mm)			
PE 31 - 35 μ m		poliészter fólia	
PE 36 - 35 μ m HiFi Low-Noise		poliészter fólia	
PE 41 - 26 μ m		poliészter fólia	
PE 46 - 26 μ m HiFi Low-Noise		poliészter fólia	
PE 65 - 18 μ m		poliészter fólia	
PE 66 - 18 μ m HiFi Low-Noise		poliészter fólia	
Kazettás szalagok (3,81 mm)			
C 60 - 18 μ m	90 m	PE 66	2x30 perc
C 90 - 12 μ m	125 m	PE 68	2x45 perc
C 120 - 9 μ m	180 m	PE Super	2x60 perc

PE 31: Fél-sávós, alacsony sebességű magnókhhoz jól használható. Mechanikai tulajdonságai kielégítőek. Hullámosodásra kevésbé, nyúlásra csekély mértékben hajlamos. Torzítása, alapzaja kicsi.

PE 36: Fél-sávós vagy negyedsávós magnókhhoz, mono vagy sztereo felvételekre egyaránt jól használható. Mechanikai tulajdonságai azonosak a PE 31-ével. Alacsony zajú, HiFi felvételek céljaira gyártott szalag.

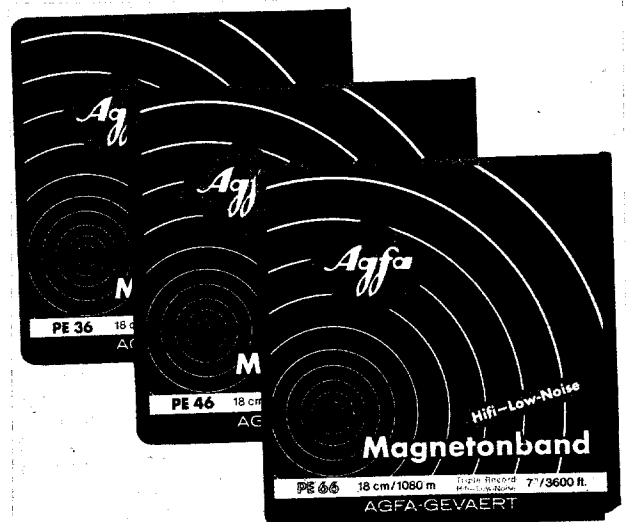
PE 41: Negyedsávós mono vagy sztereo felvételekre alkalmas korszerű magnószalag. Mechanikai tulajdonságai igen jók. Nyúlásra csekély mértékben hajlamos, nem fodrossodik. Szakítószilárdsága nagyobb mint a hasonló vastagságú más szalagokénak. Átmágneseződésre hajlamos.

PE 46: Mechanikai jellemzői hasonlóak mint a PE 41-é. Elsősorban negyedsávós felvételekre ajánlott, amatőrrelül házi magnókhhoz.

PE 65: Negyedsávós felvételekre, kisebbességű magnókhhoz ajánlott szalag. Vékonyágához mérten csekély mértékben nyúlik. Fodrosságra nem hajlamos. Alacsony zajú, kis torzítású, jól kivezérelhető szalag.

PE 66: HiFi Low Noise megjelöléssel kisebbességű magnókhhoz sztereo vagy mono felvételekre ajánlott korszerű szalag. Mágneses jelhordozója rendkívül egyenletes. Modulációs torzítása kicsiny. Átviteli jellemzői jobbak a PE 65 típusúnál. Nagyobb kivezérlés esetén jelentős mértékben átmágneseződik.

BASF NSZK			
Orsós szalagok (6,25 mm)			
LGS 52 - 52 μ m		pvc fólia	
LGS 35 - 35 μ m		pvc fólia	
LGS 26 - 26 μ m		pvc fólia	
PES 35 - 35 μ m LH-HiFi		poliészter fólia	
PES 26 - 26 μ m LH-HiFi		poliészter fólia	
PES 18 - 18 μ m LH-HiFi		poliészter fólia	
Kazettás szalagok (3,81 mm)			
C 60 - 18 μ m	90 m	PES 18	2x30 perc
C 90 - 12 μ m	125 m	PES 12	2x45 perc
C 120 - 9 μ m	180 m	PES 9	2x60 perc



A BASF szalagok kiserelése
orsóméret és szalaghoossz szerint

Qróméret Ø (cm)	Szalaghoosszak							
	65 m	90 m	135 m	180 m	270 m	360 m	540 m	720 m
8	LGS 35	LGS 26	PES 18					
9		LGS 35	LGS 26	PES 18				
10			LGS 35	LGS 26	PES 18			
11			LGS 52	LGS 35	LGS 26	PES 18		
13				LGS 52	LGS 35	LGS 26	PES 18	
15					LGS 52	LGS 35	LGS 26	PES 18
18						LGS 52	LGS 35	LGS 26

LGS 52: Kisebességű magnókhöz csak félsávós felvételre használható jó minőségben. Vastagsága és keménysége miatt nem megfelelő módon fekszik fel a fejekre, ezért a magashangátvitele nem túl jó. Nyúlásra igen hajlamos, nedvességre, hőre nem érzékeny. Alapzaja és torzítása csekély.

LGS 35: Mechanikai tulajdonságai megfelelőek, nyúlásra kevésbé hajlamos. Torzítása csekély, jól kivezérelhető, jelentősebb átmágneseződés nélkül. Félsávós és negyedsávós kisebbességű magnókhöz használható.

PES 35: Az LGS 35-höz hasonló elektroakusztikai tulajdonságokkal rendelkező, de jobb mechanikai jellemzőkkel bíró szalag. Fodrosságra, nyúlásra nem hajlamos, szakítószilárdsága magas.

PES 26: Korszerű, alacsony zajú HiFi szalag. Mechanikai jellemzői: nyúlásra, fodrosságra nem hajlamos, szakítószilárdsága nagy. Simulékony, jól polírozott felületű szalag.

PES 18: Negyedsávós mono vagy sztereo felvételekre ajánlható alacsonysebességű házi magnóhoz. Nagyobb kivezérlésnél átmágneseződik. Mágnesezhető rétege egyenletes, modulációs torzítása alacsony.

PHILIPS Hollandia	
Orsós szalagok (6,25 mm)	
LP - 35 µm HiFi Low Noise	poliészter fólia
DP - 26 µm HiFi Low Noise	poliészter fólia
TP - 18 µm HiFi Low Noise	poliészter fólia
Kazettás szalagok (3,81 mm)	
C 60 - 18 µm 90 m TP	2×30 perc
C 90 - 12 µm 125 m MP	2×45 perc
C 120 - 9 µm 180 m SP	2×60 perc

LP HiFi Low Noise: alacsony zajú, korszerű szalag. Mechanika jellemzői jobbak a hasonló 35 µm vastagságú szalagokénál. Nyúlásra nem hajlamos, nem fodrossodik. Hajlékony szalag. Félsávós és negyedsávós felvételre egyaránt alkalmas alacsonysebességű magnóknál is.

DP HiFi Low Noise: Nyúlásra nem hajlamos, enyhén fodrossodik, sztatikus töltődésre hajlamos. Alapzaja csekély, túlzérlésre érzékeny, átmágneseződésre hajlamos. Negyedsávós felvételekre, alacsonysebességre jól használható.

TP HiFi Low Noise: enyhén nyúlik, sztatikusan nem töltődik. Csekély túlzérlés mellett is megnő a torzítása. Átmágneseződésre hajlamos, alacsonysebességű, negyedsávós magnókhöz előnyösen használható.

SCOTCH USA	
Orsós szalagok (6,25 mm)	
175 típus - 50 µm	poliészter fólia
200 típus - 26 µm	poliészter fólia
202 típus - 26 µm	poliészter fólia
203 típus - 36 µm	poliészter fólia
204 típus - 26 µm	poliészter fólia
220 típus - 25 µm	poliészter fólia

175 típus: nyúlásra nem hajlamos, vastagságához mérten puha szalag, a fejekre jól simul. Mágnesezhető rétege egyenletes, túlzérlés esetén nem torzít jelentősen. Sztatikusan nem töltődik, modulációs torzítása csekély. Félsávós technikára, nagyobb sebességre ajánlható.

200 típus: nyúlásra hajlamos, simulékony, puha szalag. Sztatikusan nem töltődik. Magashang-visszaadása igen jó, modulációs torzítása csekély. Kisebességű negyedsávós mono vagy sztereo magnókhöz nagyon jól használható.

202 típus: nyúlásra kevésbé hajlamos, magas szakítószilárdságú, ún. „előnyújtott” poliészter fóliára készül. Hangátviteli jellemzői hasonlóan jók a 200-as típuséhoz. Mágnesezhető rétege egyenletesebb.

203 típus: „előnyújtott” poliészter fóliára készül. Sztatikus töltődésre csekély mértékben hajlamos. Mágnesezhető rétege egyenletes, modulációs torzítása elenyésző. Félsávós és negyedsávós sztereo technikára kiválóan használható bármilyen kisebbességű magnóhoz.

204 típus: elektroakusztikai tulajdonságai teljesen azonosak a 203-as típuséval. Fóliája 23 µm vastag, s emiatt gyengébb mechanikai jellemzőkkel bír, mint a 203-as. Fodrosságra hajlamos, szakítószilárdsága valamivel kisebb. Nyúlásra nem hajlamos.

220 típus: nyúlásra, statikus töltődésre csekély mértékben hajlamos, szakítószilárdsága igen magas. Mágnesezhető rétege a legjobb egyenletességű minden Scotch-típus között. Kisebességű negyedsávós mono vagy sztereo magnókhöz igen eredményesen használható. Modulációs torzítása kicsiny, magashang-átvitele nagyon jó.

A következő magnószalagokat nem közöljük táblázatosan összefoglalva, mivel mindegyikből csak egy-két fajta került forgalomba.

MAXELL A 50 típus 50 µm, triacetát alapanyagú szalag. Fő hátránya, hogy mágneses hordozója rendkívül egyenetlen, alapzaja nagy. Nedvességre nagyon érzékeny, sztatikusan töltődik, szakítószilárdsága csekély. Félsávós technikára, 19,05 cm/s sebesség mellett használható. Előmágnesezési munkapontja eltér az európai szalagokétól, csak 8...9 mA előmágnesezés mellett csekély a torzítása.

MAXELL A 35 típus: 35 µm, triacetát szalag. Mechanikai tulajdonságai kielégítőek. Hordozója elég egyenletes, viszont alapzaja nagy. Könnyen átmágneseződik. Félsávós technikára előnyösen használható, negyedsávósra már kevésbé jó. Munkapontja szintén eltér az európai átlagtól. Ha ilyen szalag használatára állunk át, csak akkor kapunk jó eredményt, ha magnónkat hozzáállítjuk, viszont akkor más szalagokat nem használhatunk jó eredménnyel.

SONOCOLOR WHS típus: 47 μm , pvc fóliával. Rendkívül erős szalag, mechanikai tulajdonságai nagyon jók, kevésbé nyúlik. Magashang-átvitel gyenge, alapzaja jelentős. Felső sáv technikára, 9,5 és 19,05 cm/s sebességekre alkalmas. Sztatikusan nem töltődik, nedvességre nem érzékeny.

ORWO PS 25 típus: 25 μm , poliészter fóliára készült szalag. Korszerű mágneses tulajdonságai és mechanikai szilárdsága jó eredményt biztosítanak mind négysávós, mind felső sávós alacsony sebességű üzem mellett is. Szakítószilárdsága megfelelő, magashang-átvitel jó. Alacsony zajú és kis torzítású szalag.

ORWO PS 18 típus: 18 μm , poliészter alapanyagú szalag. Mágneses tulajdonságai hasonlóan jók a PS 25-éhez, annál azonban kisebb kivezérléssel kell használni, az alacsony torzítás és az átmágneseződés érdekében. A vékonyabb fólia hajlamosabb a nyúlásra is. Négysávós felvételekre eredményesen használható.

MILPHON LP típus: 35–36 μm vastagságú szalag, wetterfest-cellulóz, majd később acetát fóliára készült. Mechanikai tulajdonságai nem túl jók, könnyen nyúlik, nedvességre, hőre érzékeny. Mágneses tulajdonságai nem avatják a modern szalagok sorába. Jelentős alapzaja és torzítása van, különösen a magasabb frekvenciákon. Negyedsávós felvételekre nem alkalmas, korszerűtlen típus.

MILPHON DP típus: 26 μm vastag, poliészter fóliára készült. Mágneses tulajdonságai is, mechanikai szilárdsága is jobbak az LP típusnál. Torzítása viszonylag nagy. Négysávós felvételekre is használható.

Összefoglaló táblázat szalagvastagság szerint

47–52 μm	35 μm	26 μm	18 μm
BASF LGS 52	BASF LGS 35 PES 35 EMGETON PS 35 AGFA PE 31 PE 36 AMERIKAN DUNA AC 30 FERRANIA LD 3 MLD 3	BASF LGS 26 PES 26 AGFA PE 41 PE 46 FERRANIA MDD 4	BASF PES 18 AGFA PE 65 PE 66
KODAK T 100	KODAK V 150	KODAK T 200 P 200	KODAK P 300
MAXELL A 50	MAXELL A 35 E 35 POLICHOR AC 35 POLIMER PE 35 MILPHON LP	HITACHI E 25 POLIMER PE 28 MILPHON DP	POLIMER PE 18
GEVASONOR M	GEVASONOR LR	GEVASONOR DP	GEVASONOR TRP
ORWO CPR 50	ORWO CPR 35 CPS 35	ORWO PS 25	ORWO PS 18
SONOCOLOR WHS	SONOCOLOR WSM SCHUBA PHILIPS LP	SONOCOLOR WDT PHILIPS DP	PHILIPS TP
XCOTCH 178	SCOTCH 203	XCOTCH 200 202 204 220	

Az összefoglaló táblázatban közölt szalagtípusok közül mindegyik kapható volt, vagy ma is kapható a hazai kereskedelemben. Egyenletes ellátás talán egyetlen szalagtajtából sincs biztosítva, tehát több éves magnózás során többféle szalagtípust is szükséges használni. A következőkben az egyes nálunk kapható magnókészülékeket felsorolva, megjelöljük, hogy melyek azok a szalagtípusok, amelyek felváltva használva is megközelítően azonos minőséget nyújtanak egy készüléknél — minden utánállítás nélkül.

M 4/a KONCERT Ajánlott szalagtípus: SONOCOLOR WSM
19,05 cm/s
9,53 cm/s
Használható még: SONOCOLOR WDT
ORWO PS 25
KODAK T 100,
P 200
AGFA PE 31,
PE 36

M 5 MAMBÓ Ajánlott szalagtípus: ORWO CR 35
9,53 cm/s
CPS 35
Használható még: ORWO PS 25
KODAK V 150,
T 200
FERRANIA
SONOCOLOR

M 8 CALYPSO Ajánlott szalagtípus: SONOCOLOR WDT
9,53 cm/s
4,76 cm/s
2,38 cm/s
Használható még: ORWO PS 25
POLIMER PE 35,
PE 28
MILPHON LP

M 9 JUNIOR Ajánlott szalagtípusok: SONOCOLOR
WDT
9,53 cm/s
Használható még: ORWO CPS 35, PS 25
POLIMER PE 35, PE 28
MILPHON LP
KODAK T 200, P 200
MAXELL A 35

M 10 REVUE Ajánlott szalagtípus: SONOCOLOR WDT
9,53 cm/s
4,76 cm/s
2,38 cm/s
Használható még: BASF LGS 35,
PES 35,
PES 28
ORWO PS 25
POLIMER PE 28
MAXELL A 35, E 25

M 11 Super Play Ajánlott szalagtípus: BASF LGS 26,
19,05 cm/s
9,53 cm/s
4,76 cm/s
PES 26
Használható még: ORWO PS 25, PS 18
POLIMER PE 28, PE 18
MAXELL A 35, E 25,
E 20
PHILIPS DP, TP

M 20 Qualiton Ajánlott szalagtípus: SONOCOLOR WDT
9,53 cm/s
4,76 cm/s
2,38 cm/s
Használható még: BASF LGS 26, PES 26
ORWO PS 25
MAXELL A 35
KODAK T 100, T 200

M 40 Qualiton	Ajánlott szalagtípus: BASF LGS 26, PES 26
9,53 cm/s	Használható még: ORWO PS 25, PS 18
4,76 cm/s	MAXELL A 35, E 25
2,38 cm/s	KODAK T 200, P 200
	MILPHON DP

Félsávos TESLA magnók Ajánlott szalagtípus: AGFA PE 41
Használható még: AGFA PE 46, PE 66

SCOTCH 203, 204
PHILIPS LP, DP

Negyedsávos TESLA magnók

Ajánlott szalagtípus:
AGFA PE 46

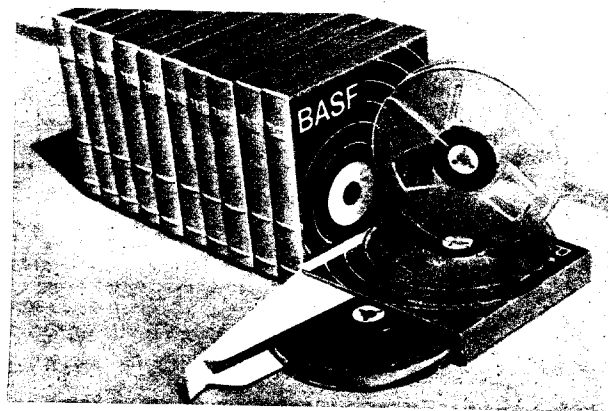
Használható még: AGFA PE 41, PE 65,

PE 66

SCOTCH 203, 204, 220

PHILIPS LP, DP, TP

BASF PES 26, PES 18



Philips magnók Ajánlott szalagtípus: PHILIPS LP, DP, TP

Használható még: SCOTCH 200, 202, 203, 204

AGFA PE 41, PE 46, PE 66

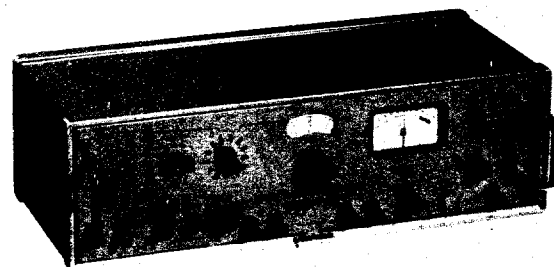
Ezek az adatok természetesen csak összehasonlító jellegűek. Kétségtelen tény azonban, hogy még az amatőrrelü kereskedelmi magnók esetében is érdemes szem előtt tartani, hogy a különböző szalagfajták használatakor nem bizonyos, hogy minden esetben megfelelő az egy adott szalaghoz beállított előmágnesezési munkapont, ami a rögzített hang minőségét lényegesen befolyásolja. Az egyes említett készülékeknél a gyárilag ajánlott szalagtípus mellett olyanokat soroltunk fel, amelyek használatával hasonló minőség érhető el az adott készülék előmágnesezésének utánállításával nélkül.

A Budapesti Nemzetközi Vásáron mutatta be a TELMES Műszer-
gyártó KTSZ legújabb gyártmányát, az RLC mérőhidat, mely
sokoldalúan használható ellenállás, kapacitás és induktivitás
mérésekre, híradástechnikai üzemekben, elektronikus és vil-
lamos laboratóriumokban és általában minden olyan helyen,
ahol a fenti mérésekre szükség lehet.

RLC MÉRŐHÍD

Típuszám: TR-2152

Az RLC mérőhid komplett mérőhelyet alkot, így külső gene-
rátorra és indikátorra nincs szükség. A híd táplálása a beépített
telepes üzemű 1 kHz-es generátorral, indikálása az ugyancsak
beépített műszermutató szelektív erősítő-indikátorral törté-
nik. Amennyiben a mérőhidat egyenárammal vagy más mérő-
frekvencián szükséges üzemeltetni, a külső telep, illetve gene-
rátor és indikátor csatlakoztatására lehetőség van. A mérő-
hídon beállított értékek leolvasása gyors, egyszerű és kizárja
a nagyságrendi tévedéseket. C és L értékek esetén a reaktan-
ciákra is információt ad.



MŰSZAKI ADATOK

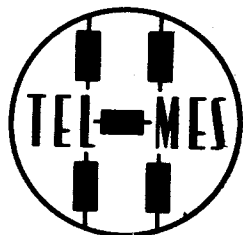
Frekvenciatartomány	50 Hz ... 20 kHz
R mérési módozat	0,1 ohm ... 12,1 Mohm
L mérési módozat	10 μH ... 121 H
C mérési módozat	10 pF ... 1210 μF
Mérési pontosság	±1%
Táplálás	12 db 1,5 V botelem
Méret	500 × 150 × 280 mm
Súly	kb. 7 kg

Forgalomba hozza:

MIGÉRT

Budapest VI.,

Bajcsy-Zsilinszky út 37.



Gyártja:

TELMES Műszergyártó KTSZ

Budapest XVIII., Marx u. 12.

Telefon: 274-871 Kereskedelmi osztály

Ipari nagyfrekvenciás generátorok által keltett zavarok és azok elhárítása

Dercsényi Péter okl. vill. mérnök

Bevezetés

Az induktív és kapacitív rádiófrekvenciás áramok segítségével történő hőkezelési eljárások terjedésével a rádió és televízió vételi zavarok sokasodnak. Elkerülhetetlen, hogy az ilyen berendezések nemkívánatos jeleket sugározzanak az érzékeny vevőkészülékek áramköreibe és így a hasznos jelek vételét zavarják. A lakott területek problémáit elsősorban a gyógyászati célokat szolgáló diatermiás készülékek és a túlnyomórészt háziiparban használt PVC-hegesztőgépek okozzák. Az ipari technológiák fejlődése magával hozta a többszáz kilowattos rövidhullámú generátorok megvalósítását, így a fafeldolgozó, a textilipar, a kohászat, acélmegmunkálás stb. iparok településének környékén is jelentős zavartérorösségekre lehet számítani. A zavarproblémák általában a rádió- és TV-előfizetőket érintik, de nem közömbös az amatőr rádiózás, az URH és TV távolsági vételek, a különféle hivatalos szervek hírközlő munkája, valamint a rohamosan terjedő rádiótelefonok üzemeltetése szempontjából sem.

A vevőkészülékek zavarjel-vételi viszonyai

A szuperheterodin vevőkre általában jellemző, hogy a vételi sávon kívül tükörfrekvenciás vételi sáv is jelentkezik. Ezenkívül a vevő többé-kevésbé vételképes a középfrekvenciás sávban is. Többszörösen transzponált vevőkészülékeknel a helyzet

bonyolódik, több vételi lehetőség is előfordulhat. Ha az említett vételi sávok valamelyikébe zavarjel esik, a vevő zavartatásáról beszélünk. Zavarójel a nem kívánt sávba kerülhet pl. valamely generátor vivőhullámaként, annak harmonikusaként, ill. ezek valamelyike egy további nagy térerejű idegen jellel keveredve összeg vagy különbségi frekvenciaként.

Vizsgáljuk meg kissé részletesebben a fentieket egy TV-vevő esetén. Az 1. ábrán felrajzoltuk egy szokásos vevő vételi sávjait (OIRT 1. csatorna). A KF átviteli görbe hangvivő felőli oldala 31,5 MHz alatt meredeken esik, de a képvivő oldalán aránylag lapos a görbe (Nyquist-oldal), és kb. 40 MHz-ig számolni kell átvitelrel. Ugyanez vonatkozik a vételi csatorna sávjára, illetve tükörfrekvenciás sávjára a különbséggel, hogy a helyi oszcillátor hangolhatósága miatt kb. ± 1 MHz-el szélesebb sávot kell figyelembe venni. A vevő vételi érzékenysége a KF- és tükörsávban lényegesen kisebb; a zavarok elsősorban a fősávban jutnak be. A képernyőn az ipari eredetű nagyfrekvenciás zavarok egyrészt fekete-fehér vízszintes sávokban jelentkeznek, mivel a generátorok anódfeszültsége szüretlen és így 100%-os amplitúdó-modulációval rendelkeznek a tápegység brummja miatt. Másrészt a zavaró jel és a képvivő különbségének megfelelő frekvenciájú háló (moire) látható. A hangban jelentkező brumm az aránydetektor tökéletlen AM-elynomásából származik. A zavar jel-

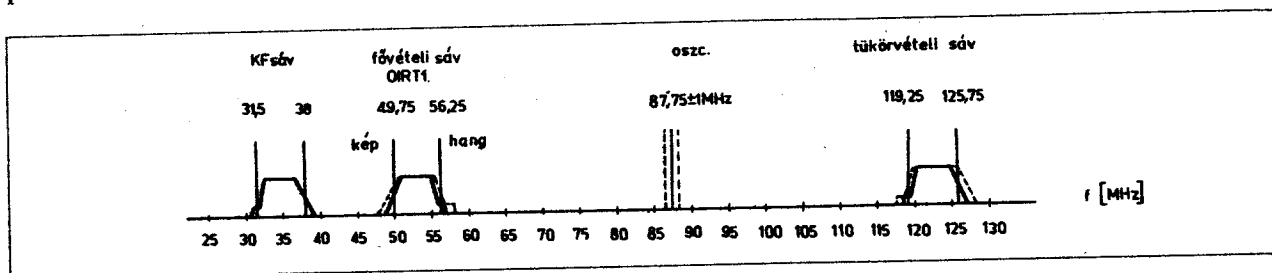
szintje esetleg olyan nagy lehet, hogy a bemenő vagy valamelyik hátrább levő fokozat rácsán egyenirányítódik és a modulációs brumm a csövet periodikusan a lezárásig vezérli. Ilyenkor a képvivő megszakad és az intercarrier vevő hangdemodulátorán a jel periodikusan megszűnik. A jelenség hasonlít a túlmodulált adás esetéhez.

Milyen frekvenciák alkalmasak ipari generátorok számára?

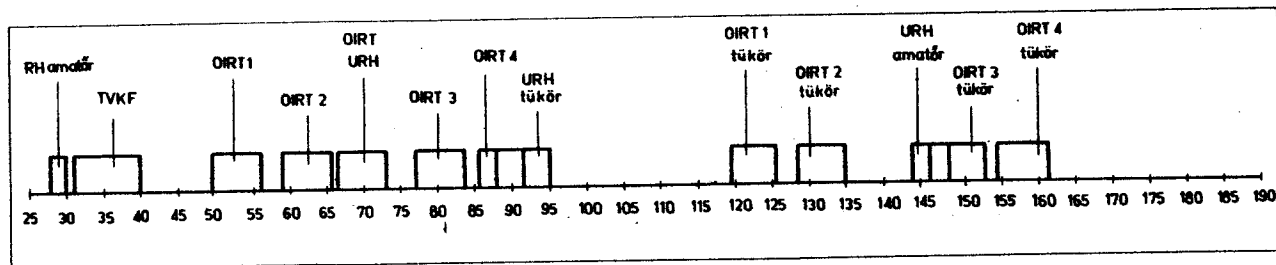
A kérdés megválaszolásához tanulmányozzuk a jelenleg érvényes frekvencia-kiosztást, figyelembe véve a kritikus sávokat (2. ábra).

Az ábrán nincsenek feltüntetve a CCIR szerinti TV és URH csatornák, melyek az OIRT-hez képest eltolva fekszenek és melyeknek vétele az ország területének csak egy részén lehetséges. A frekvencia kiválasztásánál az alapelv az, hogy a generátor vivője és harmonikusai ne essenek a fenti sávokba. Helyes megválasztása esetén a generátor vivőfrekvenciája a legalacsonyabb védett sáv alá kerül, és harmonikusai a felsőbb sávok közé helyezkednek.

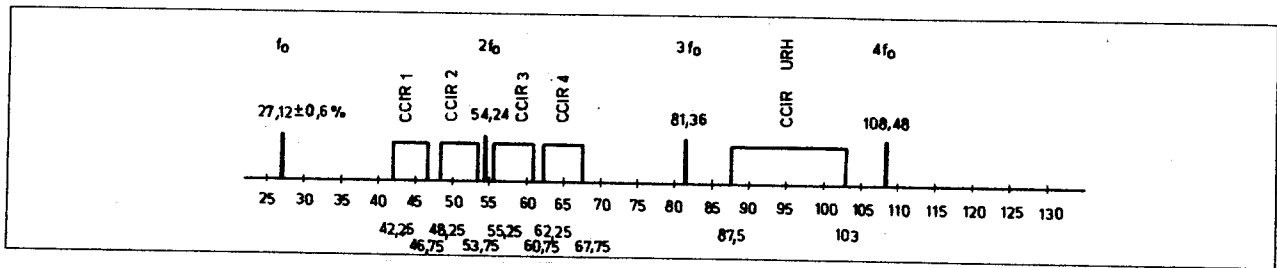
A CCIR szerinti frekvencia-kiosztásban az ipari frekvencia 27,12 MHz és a harmonikusai az első TV sáv csatornáit közé kerülnek (3. ábra). Sajnos az OIRT csatornákra ez nem érvényes a frekvencia-eltolás miatt. A jelenlegi frekvencia-kiosztást tekintve (2. ábra) megállapítható, hogy az ideális zavarmentességhez elvileg csak vivőt sugározhatna a generátor és ezért a harmoniku-



1. ábra



2. ábra



3. ábra

sok sugárzásának elnyomására különös gondot kell fordítani. Az ipari frekvenciák másik lényeges adata a frekvenciastabilitás, vagyis hogy milyen széles az a sáv, amelyet a generátor frekvenciája bármilyen körülmények között elfoglalhat. Ennek meghatározásánál a harmonikusok elhelyezkedésével is számolunk, és azt kell figyelembe venni, hogy a magasabb harmonikusok vándorlása ne érje el a védendő frekvenciasávok határát. Ilyenkor az alapfrekvencia túrése a megfelelő harmonikus sorszámmal való osztással kapható és igen szigorú érték adódik (3. ábra).

A frekvencia megváltozását üzem közben folyamatosan kell figyelni a stabilitás-vizsgálat alkalmával, hogy a különféle tényezők hatását együttesen érzékeljük. Erre a célra legalkalmasabb egy megfelelően széles sávú ± 1 f-ben hitelesített frekvencia-diszkriminátor lehet. A frekvencia megváltozását elsősorban a munkaáramkör terhelése (a generátor terhelése) és a hálózati feszültség megváltozása okozza.

A Magyar Posta jelenleg 13,56 MHz, 27,12 MHz és 40,68 MHz frekvenciákat írja elő, a frekvenciastabilitás $\pm 1\%$ -nál rosszabb nem lehet.

Nagyfrekvenciás generátorok jellegzetes zavaró tulajdonságai

Az ipari célokat szolgáló rádiófrekvenciás generátorok a rádióadók speciális esetei, ahol a terhelést nem az antenna sugárzási ellenállása, hanem valamilyen anyagi közeg örvényáramú és hiszterézis- (induktív hevítő), vagy dielektromos (kapacitív hevítő) veszteségei jelentik. Elektro-

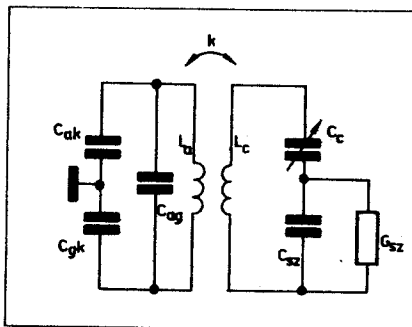
mágneses hullámok helyett a szerzámban főleg induktív vagy kapacitív áram folyik, így a terhelésnek látszólagos teljesítményfelvétele is van. Ezen látszólagos teljesítmény erősen függ a szerzám méretétől és az anyagi állandóktól. Az áram elvileg a szerzámban záródik ugyan, de a gyakorlatban a hozzávezetések sugárzása és egyéb szórások következtében elektromágneses hullámok keletkeznek.

Az alábbiakban megismerkedünk azokkal a problémákkal, amelyek a nagyfrekvenciás generátoroknál keletkeznek, különös tekintettel a gyakran előforduló műanyag-hegesztő berendezésekre. Az oszcillátor kapcsolása a jól ismert kapacitív hárompont kapcsolat, ahol a rezgőköri kapacitást a cső- és szerelési kapacitások adják. A kimenő kör tekerese szorosan csatolva induktíven kapcsolódik az anódkörhöz és a szerzám kihangolása ill. a terhelésnek a csőhöz való illesztése a soros C_c kondenzátorral végezhető (4. ábra). A hatásfok érdekében a munkapont „C” osztályú, az előfeszültség az R_r ellenálláson keletkezik az átfolyó rácsáram hatására.

tások eltűnnek és a frekvencia-meghatározó rezgőkör kapacitárait a cső- és szórt kapacitások mellett a szerzám által képviselt kondenzátor adja. Ez utóbbi nagyságrendekkel nagyobb lehet, mint az előbbiek és változásai nagy mértékben befolyásolják az oszcillátor frekvenciáját.

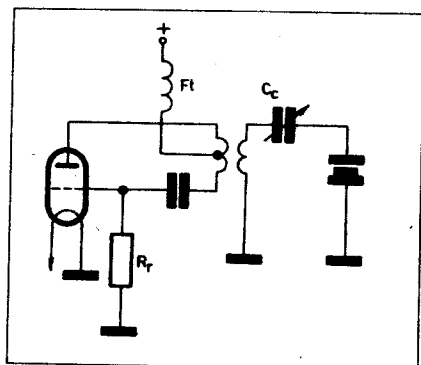
A „C” osztályú működés velejárója a nagy harmonikus-tartalom. Az alacsony Q -jú anódkörben a harmonikusok tekintélyes teljesítménnyel vannak jelen és a szoros csatolás következtében kijutnak a szerzámra is. A terhelő kapacitás változik a különböző munkadarabok esetén. Egy szerzám kapacitása is változik a hegesztés folyamán, mert a lágyuló PVC-be belesüllyed az elektróda és így a távolság csökkenése miatt a szerzám kapacitása kb. megkétszereződik. Ezért az ilyen generátorok működési frekvenciájáról nem beszélhetünk, mivel az széles határok között változik. Ennek az általánosan használt elrendezésnek az előnye az egyszerűség. Hátránya, hogy a zavar követelményeket messzemenően nem elégíti ki és nagyobb szerzám-méretetek esetén a fent leírt illesztési eljárás már nem szolgáltat elegendő teljesítményt a munkafolyamathoz. Az ilyen kivitelezésű generátor jellegzetessége, hogy „végigsöpri” a frekvenciasávot kb. 20 MHz-es tartományban.

Még egy jelenséget kell megemlíteni, amely előfordulhat az oszcillátor áramkörökben. A rezgőkör rövidzárt, a cső hozzávezetései pedig alkalmas impedanciát mutatnak egy sokkal nagyobb frekvenciájú rezgéshez. Ilyenkor vadrezgés áll elő, amelynek amplitúdója igen nagy

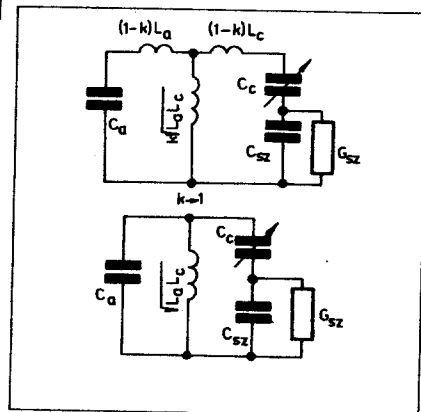


5. ábra

A frekvenciastabilitási viszonyok vizsgálatához rajzoljuk fel a nagyfrekvenciás áramkört (5. ábra) és alakítsuk át kissé a helyettesítő képét (6. ábra). A csillagkapcsolású induktív transzformátor vízszintes ágaiban levő impedanciáknak minimálisnak, a keresztágban fekvő impedanciának maximálisnak kell lennie ahhoz, hogy a terhelésen nagy áram folyjék. (Hogy a cső kellően terhelhető legyen és a terhelésre elegendő teljesítmény jusson, szoros csatolást kell megvalósítani.) Szoros csatolás esetén a vízszintes induktívi-



4. ábra



6. ábra

lehet és cső- ill. külső elektróda átütéseket okozhat. Az előálló rezgés zavarhatja a felsőbb TV csatornákat és az átütések íve is széles zavar spektrumot tartalmaz.

A zavarok elleni védekezés eszközei

A nagyfrekvenciás berendezés tápvezetékeibe a világítási hálózat (vagy külön épített háromfázisú hálózat) csatlakoztatásakor szűrőegységeket kell elhelyezni.

Az elhelyezés úgy történik, hogy az árnyékoló rendszerből kilépő vezeték utoljára a szűrődobozt hagyják el, vagyis ne legyen a készüléken belül a szűrt vezetéknek egy minimális szakasza sem és a szűrtelen szakasz ne érintkezzen a szabad térrel. Ha az üzem teljesen zárt árnyékoló fülkébe kerül, a fülkén kívül annak falára szokás a szűrőegységeket elhelyezni. Magát a szűrőt is árnyékoló dobozba kell helyezni. Ugyanígy szűrővel kell ellátni a távműködtetés céljából a berendezésből kilépő egyéb vezetékét is. Említsre méltó, hogy a nagyobb teljesítményű generátorok táplálásánál 15–20 A nagyságrendű hálózati áramok lépnek fel, a szűrőkörök tekercseit ennek figyelembe vételével kell kivitelezni.

Árnyékoló fülkék

Az ipari generátorok mindennemű rádiófrekvenciás sugárzásának megszüntetésére a teljes üzemeltetési árnyékoló fülkébe lehet helyezni. Nálunk ez a módszer általánosan használt és elterjedt. A fülke kivitelét tekintve rendszerint fából készült váz, amelyre fémhálót feszítenek. A fémháló folyamatosan fedi be az egész felületet és a hálózszakaszok csatlakozásánál jó érintkezést kell biztosítani. A fülke ajtóval van ellátva és az ajtónyílások nagyfrekvenciás „tömlésére” is gondot fordítanak. Az árnyékoló fülke fizikai működtetéséről a következőket kell tudni: a fülke belsőjében induló elektromos erővonalak a jól vezetők hálón záródnak és csak igen kis részük tud a potenciáeloszlás következtében a drótháló résein átjutni. A mágneses erőter csillapodása a fülkén kívül a faláramok következménye. A belső mágneses tér olyan irányú áramot indukál a nem mágneses anyagból készült vezetőfalban, hogy annak mágneses mezeje lerontja az öt létrehozó teret (Lenz-törvény). Intenzív árnyékoló hatás eléréséhez a falban nagy áramsűrűségekre van szükség. Ennek feltétele a jó vezetés, a háló huzalkeresztmetszései megfelelő érintkezése, a hálóméret csökkentése. A jó vezetésnek biztosításánál figyelembe kell venni, hogy nagyfrekvenciás áramokról lévén szó, réz esetén a bőrhatás következtében kb. 12 μ m mélységben folyik az áram a vezető felületén. A mágneses árnyékolás a frekvencia csökkenésével gyengül

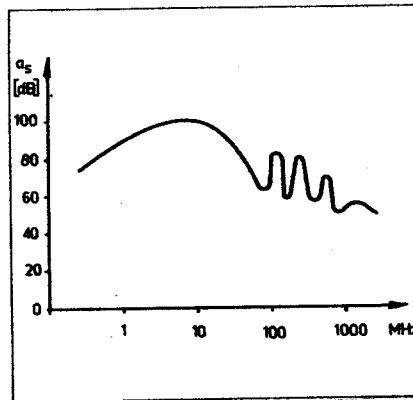
és hatástalan például a hálózati transzformátor erős szórt terére.

Az árnyékoló fülke viselkedésének tárgyalásához definiálhatjuk az árnyékolási csillapítást (a_{SH}). Ez egy viszonyszám, amely a fülkén belül és a fülkétől meghatározott távolságra mért térerősségek viszonyát adja. A mérési módszertől függően vizsgálhatjuk a mágneses terek (keret-antenna) vagy az elektromos terek (dipólantenna) viszonyát.

$$a_{SH} = 20 \lg \frac{E_0}{E_1}; \text{ ill. } a_{SH} = 20 \lg \frac{H_0}{H_1}$$

ahol E_0 ; H_0 a fülkében mért és E_1 ; H_1 a fülkétől távolabb mért elektromos ill. mágneses térerősségek.

Az ipari előállítási árnyékoló fülkék a hatások javítása érdekében kettős fallal készülnek. A két fal egymástól szigetelt és egy közös pontban földelt. Egy ilyen fülke csillapításának frekvenciafüggését láthatjuk a 7. ábrán. A hálóméret 4×4 mm-es négyzet alakú, a fülke mérete $4 \times 4 \times 3$ m. Megfigyelhető, hogy a görbén erős ingadozások jelentkeznek, ha a hullámhossz összemérhetővé válik a fülke méreteivel. Ennek oka, hogy az oldalak rezonálnak és másodlagosan gerjesztett antenaként működnek.



7. ábra

A fülke tulajdonságainak javításához drágább anyagok felhasználása és a hálóméret csökkentése szükséges. A fejlődés irányai a fémfóliákból ill. fémlemezekből készült árnyékoló. kabinok irányába mutat, amelyek több tíz GHz-ig igen jól viselkednek és alkalmasak arra, hogy belsejünkben érzékeny műszerekkel precíz méréseket végezzenek igen erős külső terekben is. Kis és közepes teljesítményű ipari generátorok árnyékolásához ez az út korlátozott lehetőségeket biztosít; a szűk méretek, világítási és szellőzési problémák kedvezőtlen munkakörülményeket eredményeznek. Nem mellékes szempont az sem, hogy ezek a berendezések rendszerint a háziiparban üzemelnek, és a lakásokban felállított árnyékoló fülkék esztétikailag sem megfelelőek.

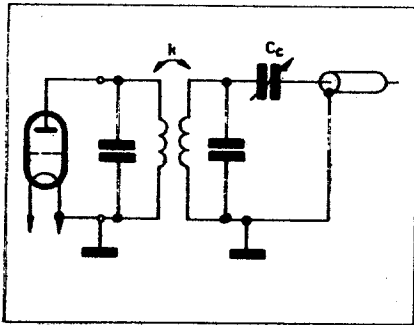
Zavarszegény nagyfrekvenciás generátorok dielektromos melegítéshez

Az előírásokat teljesítő gépek konstrukciós megoldásainál kezdetben kvarckristállyal vezérelt több erősítő- és teljesítmény-fokozatból álló „rádióláncok” készülnek. Az ilyen rendszerek frekvenciastabilitása megfelelő, a harmonikusok szűrése megoldható (lásd: RT 1962. 8. szám). Elvi problémát jelent azonban a terhelés illesztése a végfokozathoz. A végfok tank-köre ugyanis a szokásos kivitelű rezgőkörökkel a terhelés kapacitásának változása miatt elhangolódik. A szükséges teljesítmény kivételéhez az illesztőkör elemeit folyamatosan kell hangolni. A hangolásnak megfelelően gyorsnak kell lennie, hogy a szerszám süllyedését követni tudja. Nagyobb berendezésekben ezek a szervek automatikusan működnek és az automatika programja lehetővé tesz pl. állandó feszültséget vagy állandó teljesítményt az elektródákon. Amatőr viszonyok között kivitelezett generátoroknál gondot okoz a megfelelően árnyékoló, csatolásmentesített felépítés, az erősítő lánc gerjedési hajlamának kiküszöbölése, amely a kristály tönkremenetelét okozhatja. Kristályvezérelt generátorok inkább diatermiás célokra alkalmasak.

Mintegy tíz éve az ipari célokra készülő generátorok fejlesztése új lendületet vett. A korszerű generátorok ma kizárólag öngerjesztésűek, az ár-, kezelhetőségi és méretproblémák előtérbe kerülése eredményeként. A gyártó cégek programjában gyakorlatilag azonos elvi felépítésű és kapcsolástechnikájú generátorok találhatók 100–700 kW teljesítmény-tartományban. Ezeknek a berendezéseknek tervezésénél messzemenően figyelembe veszik az illető ország postai előírásait és igyekeznek zavarsugárzás-mentes üzemeltetést biztosítani.

Az önrezgő kapcsolások frekvenciastabilitását a tank-körben tárolt igen nagy látszólagos teljesítmény biztosítja. Az elektroncsőhöz kapcsolódó frekvenciameghatározó elemek közül a döntő szerepet az a kör játssza, amelynek nagyobb a Q-ja. Ha tehát a tankkörben levő látszólagos teljesítmény sokszorosa annak a reaktáns teljesítmény változásnak, melyet a szerszám igényel, a visszahatás a frekvencia-meghatározó elemre csekély lesz, a frekvencia vándorlása szűk sávban tartható.

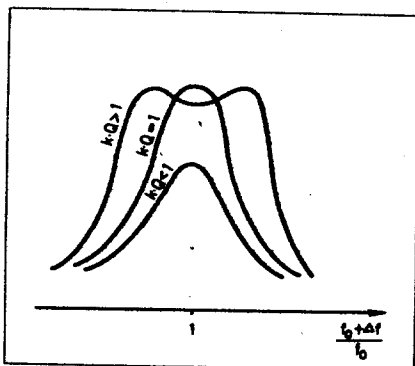
A kicsatoló áramkör és a tankkör együttesen kétkörös induktív csatolt sávszűrőnek felel meg. A terhelés a szekunder körre koaxiális kábellel csatlakozik (8. ábra). A soros C_c kondenzátorral rezonanciára hangolunk. Az induktív sávszűrő jelleggörbéi szerint (9. ábra) a jó-sági tényező és csatolási tényező szorzata a mérvadó a két kör egymáshatásakor. A visszahatás-mentes üzemhez a kritikuskál lazább csa-



8. ábra

tolás szükséges. A kritikus csatolás alatt ($kQ < 1$) az átvitt energia csökken, így tehát kompromisszumot kell kötni, és az optimális csatolási tényezőt mindenkor beállíthatóan kell kivitelezni. Az alkalmazott csatolási tényezők 1% nagyságrendjében mozognak. Ez azt jelenti, hogy a már korábban szerepelt és most is érvényes helyettesítő képből kell kivitelezni. Ez a tény kedvezően befolyásolja a visszahatást, hiszen a kimeneti kapcsolatokon fellépő változás csak leosztva jelenik meg a közös csatoló impedancián (X_p). A cső anódja felől viszont a harmonikusokra nézve jelent rövidzárt és így a harmonikusok kijutását is gátolja. A laza csatolás dacára nagy áram folyik a szekunder körben, mert a nagy Q-jú rezgőkört már kisebb szórt tér is felerjeszti. Összegezve: amíg a frekvencia-instabil generátornál a szoros csatolás következtében a tank-kör és a terhelő kör egyetlen rezgőkört képez, a frekvenciastabil elrendezés kritikusan lazább csatolású sávszűrőt jelent, ahol a szekunder körön történő változások csak kis mértékben hatnak a primer körre. A megfelelő amplitúdót a terhelésen a nagy kóráramok biztosítják.

Milyen jóságú tényezők szükségesek az előírt frekvenciastabilitás eléréséhez? Irodalmi adatok szerint ha a tank-kör csak egy párhuzamos rezgőkörből áll és erre csatlakozik a terhelés (11. ábra), akkor a tank-körben tárolt látszólagos teljesítmény és a leadott valós teljesítmény viszonya:



9. ábra

$$\frac{P_o}{P_v} = \frac{U_{a\text{eff}}^2 \cdot \omega \cdot C_a}{U_{sz\text{eff}}^2 \cdot \omega \cdot C_{sz} \cdot \text{tg} \delta_{sz}} = 300 \div 700$$

ahol $U_{a\text{eff}}$ az anódváltófeszültség, $U_{sz\text{eff}}$ a szerszám váltófeszültsége, C_a az anódkapacitás, C_{sz} a szerszám kapacitása, $\text{tg} \delta_{sz}$ a terhelés veszteségi tényezője a kívánt stabilitástól függően.

Kedvezőbb a helyzet a fent leírt kétkörös sávszűrő esetén, itt a körök terhel Q-ja 50–100 körül mozog. A frekvenciastabilitás növelése és a harmonikusok teljesítményének csökkentése érdekében nagyobb Q-jú körök alkalmazandók.

Hogyan lehet a rezgőkörben levő látszólagos teljesítményt növelni? Nézzük meg az alábbi összefüggést:

$$P_1 = U_{\text{eff}}^2 \cdot \omega \cdot C = I_{\text{eff}}^2 \cdot \omega \cdot L$$

ahol U_{eff} és I_{eff} a rezgőkör feszültsége, ill. árama és C ill. L a rezgőkör kapacitása, ill. induktivitása.

A képletből látható, hogy elsősorban a rezgőköri feszültség, ill. áram növelése vezet célra. Ennek érdekében a cső anódját gyakran kötik a rezgőkör megcsapolásához és így a tekercs sarkain a feszültség feltranszformálódik.

Nem kis probléma egy ilyen rezgőkör kivitele, gondoljuk csak meg, hogy 27 MHz-en egy 1 kW-os generátor 100-as terhel Q-jú rezgőkörében 100 kW látszólagos teljesítmény raktározódik. Ez 4 kV anódfeszültséggel számolva:

$$U_{\text{eff}} = \frac{U_{A0}}{1,41} = 2,7 \text{ kV}_{\text{eff}}$$

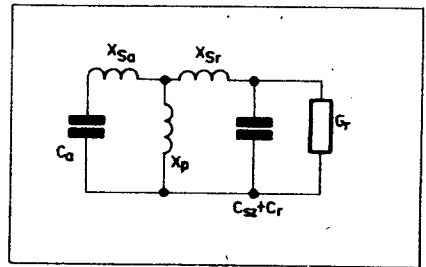
rezgőköri feszültséget, és

$$I_{\text{eff}} = \frac{P_1}{U_{\text{eff}}} = \frac{100 \text{ kW}}{2,7 \text{ kV}} = 37 \text{ A}_{\text{eff}}$$

rezgőköri áramot jelent. Ez az áram a felületen folyik és a veszteségek elfogadható értéken tartása érdekében 0,5 A_{eff}-nél több nem igen engedhető meg a vezető kerületének milliméterére.

A veszteségek másik forrása a sugárzás, t. i. az ilyen rezgőkör a környező szerelvények fémfalait (árnyékolások) is gerjeszt és az ott hő formájában keletkező veszteségi teljesítmény a hasznos teljesítményből levonódik. A kondenzátorok légdielektrikumúak, így veszteségmentesnek tekinthetők. Nagyobb teljesítményű generátoroknál több párhuzamosan kapcsolt, vízzel hűtött kerámiakondenzátort találunk, a víz átfolyik a tekercsen is a veszteségi teljesítmény elvezetése céljából.

A terhel Q-nál lényegesen jobbnak kell lennie a rezgőkör üresjárású Q-jának, hogy minél kevesebb teljesítmény maradjon benne. A cső által szolgáltatott teljesítmény ugyanis gyakorlatilag az üresjárású és terhel Q-k arányában oszlik meg a terhelésen és a rezgőkörön.



10. ábra

$$P_a = P_T + P_{Rv} = \frac{U_{a\text{eff}}^2}{R_T} + \frac{U_{a\text{eff}}^2}{R_{p0}}$$

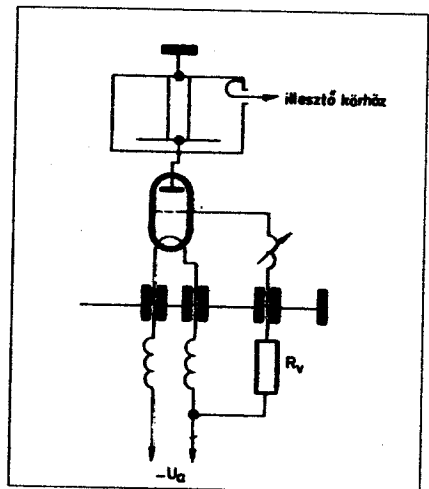
$$\frac{P_T}{P_{Rv}} \approx \frac{Q_{\text{üres}}}{Q_{\text{terhelt}}}$$

ahol P_a a cső által szolgáltatott anód teljesítmény, P_T a terhelésre jutó teljesítmény, P_{Rv} a rezgőkörben maradó teljesítmény, $U_{a\text{eff}}$ az anódváltófeszültség, R_T a terhelést képviselő párhuzamos ellenállás a tank-körben és R_{p0} a tank-kör párhuzamos veszteségi ellenállása.

Az előbbi példában tehát a cső által szolgáltatott 1 kW teljesítményből kb. 900 W jut a terhelésre, ha a rezgőkör terheletlen Q-ja 1000.

Kivitelét tekintve a rezgőkörök felépítése eltér a hagyományostól. Koaxiális üregrezonátorokat, ill. ezekre visszavezethető különleges rezgőköröket alkalmaznak. A felületi vezetést arany vagy ezüst bevonattal javítják. Általában a tank-kör kivitele a generátor kulcskérdése, és az arát meghatározó egyik fő tényező. A jelenleg gyártott közepes teljesítményű 1–20 kW-os generátorok összehatásfoka az oszcillátor kb. 70%-os határfokáról 50%-ra csökken a tank-kör és a kicsatolás veszteségei után. A munkadarabban hasznosítható hő ennél is kevesebb a szerszám hőveszteségei miatt.

A generátorok kapcsolástechnikáját illetően a leggyakrabban használt megoldás az ún. Huth-Kühn oszcillátor (11. ábra). Ennél az oszcillációt

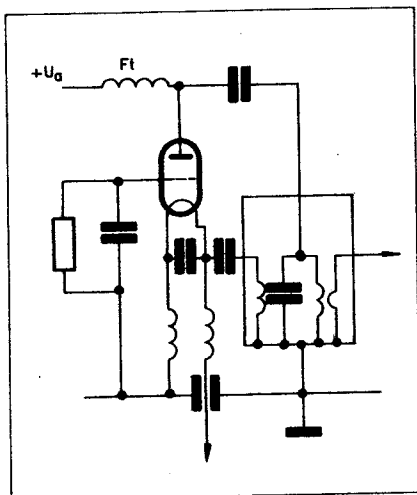


11. ábra

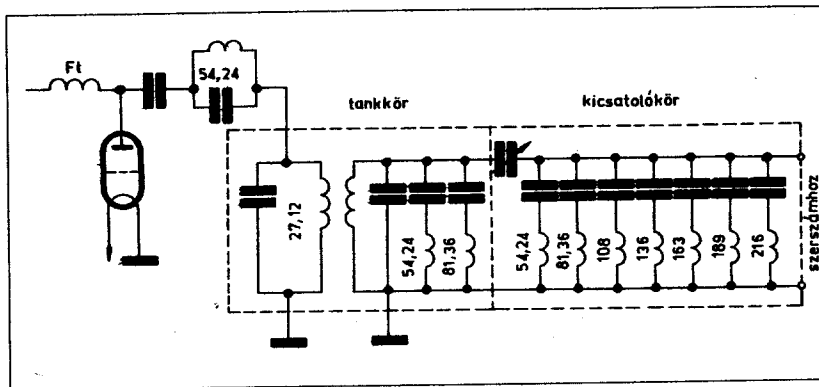
biztosító visszacsatoló impedancia a cső anód-rács kapacitása. A visszacsatolás mértékét a rácskörü impedancia beállításával lehet változtatni. A kapcsolás előnye, hogy a tank-kör a csővel csak egy pontban csatlakozik, ami konstrukciós egyszerűsödést jelent. Nagyobb teljesítményeknél a tank-kör a csőtől távolabb kerülhet — esetleg külön szekrénybe — és a csatlakozások légszigetelésű koaxiális kábellel történnek (Brown-Boveri 700 kW-os kapacitív generátor). A másik különleges kapcsolás, amelyet használnak, a földeltrácsú oszcillátor (Körting, 12. ábra). Speciálisan generátorcélokra fejlesztett robusztus rácskonstrukciójú triódákat alkalmaznak, melyek a rácsülterhelődéseket jobban bírják. Ezek a csővek impulzus üzemben (általában jellemző a generátorokra) lényegesen nagyobb (2–3-szoros) teljesítményt tudnak leadni (Valvo TBL; BBC T sorozat).

A harmonikusok távoltartása a kimenetről

A kétkörös sávszűrővel megvalósított terhelő impedancia a csőre nézve csak az alapfrekvencián jelent ohmos munkaellenállást, a magasabb frekvenciákon kapacitív jellegű rövidzárt képvisel. Az L/C viszony kérdése itt is ugyanolyan irányban hat, nagy terhelő kapacitás az anódkörben csökkenti a harmonikus teljesítményeket és növeli a frekvencia-stabilitást. A gyakorlatban a kimenő körben általában egyéb rendszabályokat is alkalmaznak a harmonikusok elnyomására, ti. a gazdaságosan megvalósítható Q-k mellett a harmonikus-teljesítmény túl nagy. A harmonikusok a kimenetre elsősorban kapacitív úton jutnak ki, ezért ajánlatos a rezgőkört elektrosztatikusan árnyékolni (Faraday-rács, lásd RT. 1962/8. sz.). A harmonikusok kiszűrése általában egyszerűbb feladat, mint az adástechnikában, állandó értékű diszkrét frekvenciákról lévén szó. A gyakorlati megvaló-



12. ábra



13. ábra

sítás többnyire a megfelelő frekvenciákra hangolt szívőkörökből áll (13. ábra).

Az oszcillátor-áramkör elméleti hatásfoka javítható, ha a legnagyobb energiájú harmonikusokra párhuzamos rezgőköröket iktatunk az anódkörbe. Ezzel visszanyerhető a harmonikusokban jelenlevő energia egy része. Triódák esetén a második harmonikus érdekes ebből a szempontból; a hatásfok javulása mellett a harmonikus áram a tank-körben korlátozódik. 27 MHz-es vivő esetén ez 54 MHz körüli frekvenciát jelent, s ha figyelembe vesszük, hogy ez éppen a budapesti TV-adó csatornájába esik, a fenti megoldás mindenképp ajánlatos.

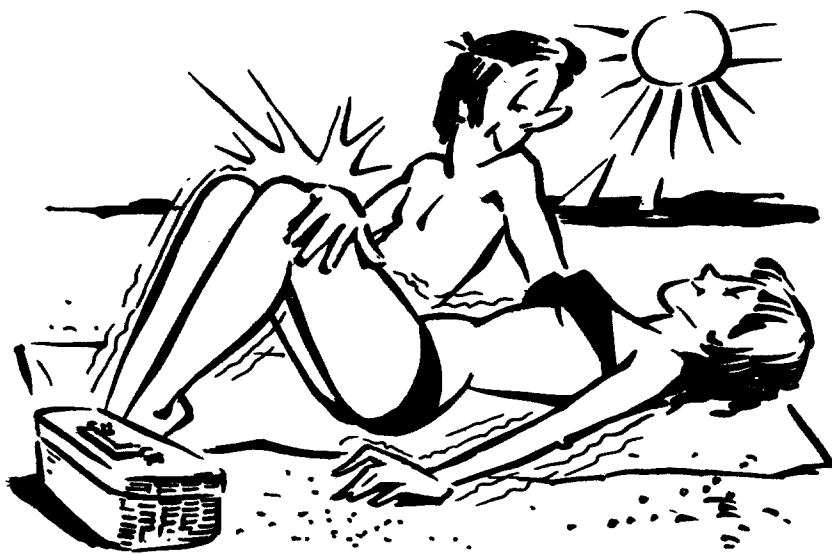
A zavarsegény generátorok konstrukciós kivitele

A sugárzások csökkentésére teljesen árnyékolat kivitel kell megvaló-

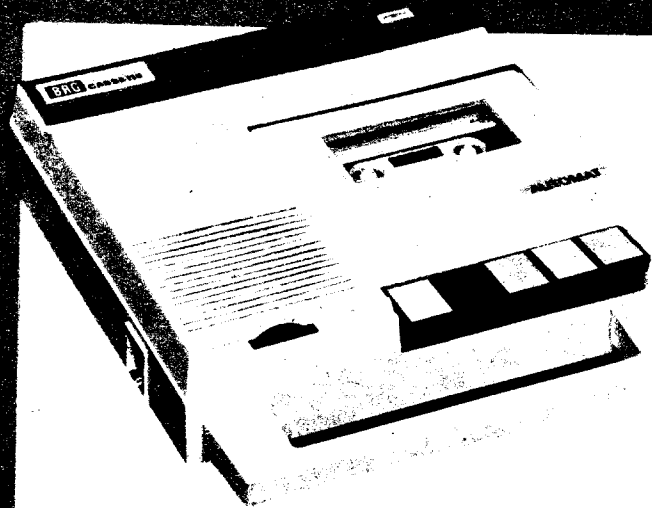
sítani a hálózati szűréstől a terhelést jelentő szerszámgig. A szerszám két-szeresen árnyékolat kábellel csatlakozik a tank-körhöz. A kábel transzformációját az illesztésnél természetesen figyelembe kell venni. Az oszcillátorkör (tehát a cső és a rezgőkör) a dobozban külön is árnyékolva van (kétszeres árnyékolás), részben a sugárzás csökkentése, részben a félvezető hálózati egyenirányító nagyfrekvenciás védelme érdekében. A fenti építési elvek betartásával subjektív megítélés szerint teljesen zavarmentes generátorok építhetők, lakásokban való üzemeltetés céljára.

Irodalom:

Brown-Boveri: Elektrowärme
Siemens: Funk Entstörung Datenbuch
1969-1970
Elektronische Rundschau 1959



Bőrrhatás ...



MK-25

Kazettás

MAGNETOFON

A BRG újabb kazettás magnetofonja az ifjúság igényét optimális módon kielégíti. Mérsékelt ára mellett modern formája, kis súlya és kedvező műszaki tulajdonságai közül az alábbi szolgáltatásait emeljük ki:

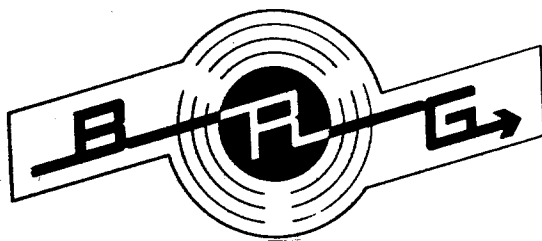
- EGYSZERŰ KEZELHETŐSÉG, A KAZETTA BEHELYEZÉSE AUTOMATIKUS
- TELEPES ÉS HÁLÓZATI ÜZEM
- AUTOMATA FELVÉTELI-KIVEZÉRLÉS
- MIKROFON NÉLKÜL KÉSZÍTHETŐ FELVÉTEL
- KIVÁLÓ TELEPKIHASZNÁLÁS
- KORSZERŰ BELSŐ FELÉPÍTÉSÉVEL, EGYSZERŰ KARBANTARTÁS

MŰSZAKI ADATOK

Szalagsebesség	4,76 cm/s +2%
Hangcsíkok száma	kettő, a nemzetközi szabványok szerint
Műsoridő, C 60 kazettával	2×30 perc
Átcsévélési idő, C 60 kazettával	kb. 90 másodperc
Teljes frekvenciamenet (feszültségkimeneten mérve)	200—8000 Hz
Üzemi zajszint	—40 dB minimum
Bemenő feszültségek	
Mikrofonbemenet	0,8 mV-tól 50 mV-ig 15 kohm
Rádióbemenet	0,8 mV-tól 50 mV-ig 15 kohm
Lemezátszó bemenet (csatlakozó külön tartozék)	100 mV-tól 5 mV-ig 1 Mohm
Feszültségkimenet	250 mV/1 ohm
Maximális kimenőteljesítmény (tartós sinus)	0,4 W, kisebb mint 5% torzítás
Telepfeszültség	6 V = (4 db R 20)
Tranzisztorok és diódák száma	14 db (szilíciumplanár tranzisztorok!)
Hangszóró	∅ 65 mm, 8 ohm
Külső hangszóró impedanciája	4—8 ohm
Üzemi hőmérséklet	+5 °C ... +35 °C
Legnagyobb külső méret	68×200×235 mm, fogantyúval együtt
Súly, telepek nélkül	1,6 kp
Telepek súlya	kb. 0,3 kp

HÁLÓZATI TÁPEGYSÉG

Hálózati feszültség	220 V 50 Hz
Teljesítményfelvétel hálózatról	9 VA maximum
Biztosíték	0,06 A
Szelénegyenirányító	H 30 K 500
Egyenirányított feszültség	6 V

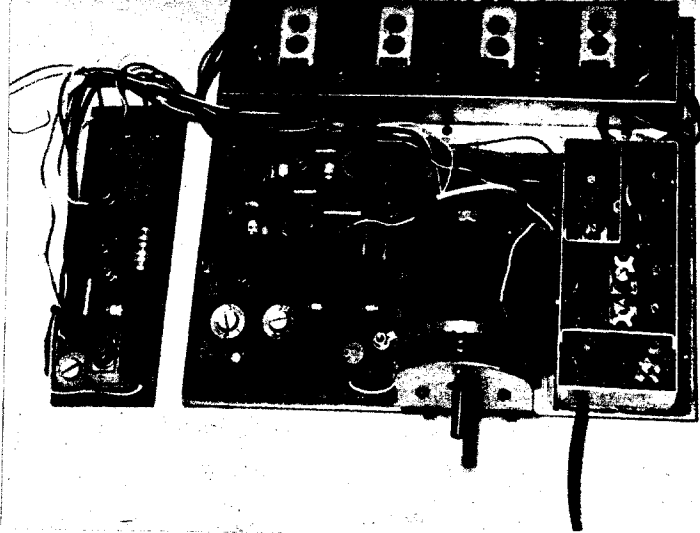


BUDAPESTI RÁDIÓTECHNIKAI GYÁR

Budapest, III., Polgár u. 8—10.
Telefon: 686-080, Telex: 22-59-28

MÁRKASZERVIZ: Budapest, XIV., Egressy u. 73.
BEMUTATÓTEREM: Budapest, V., Október 6 u. 24.

FM sztereo vevőkészülék



Dercsényi Péter okl. vill. mérnök

1. ábra. A készülék fényképe

A kidobozolt készülék fényképét az 1. ábrán, kapcsolási rajzát a 2. ábrán láthatjuk. Az összes tekercsadatokat az 1. táblázat tartalmazza.

Tuner

A tunerok kapcsolástechnikája a csöves készülékek ECC 85-tel kivitelezett egységei óta sokat fejlődött. Készülékünkben a legmodernebb félvezető eszközök felhasználásával sikerült nagyon jó vételkésztséget elérni. Budapesten, a XI. kerületben a tető felett 1 m-rel elhelyezett szalagkábelből készült dipóllal üzembiztosan vehető néhány cseh és román adó. A hangolóegység nagyfrekvenciás előerősítő és keverő fokozatai térvezérlésű tranzistorokkal működnek, az oszcillátor a jól ismert germánium mesa tranzistor.

Milyen követelményeket támasztunk a jó tunerrel szemben? Mindezekellett minimális saját zajjal rendelkezzen a távoli adók kielégítően zajmentes vételéhez. A teljesítmény-erősítés másodrendű szempont, a KF erősítéssel az érzékenység kellően fokozható.

Az alkalmazott FET-ek zajtényezője, a bemenőkörben optimális zajillesztést megvalósítva, 2,5 dB körül van. Ez az érték olyan alacsony, hogy a vétel helyén a jel-zaj viszonyt gyakorlatilag az antennából származó zaj határozza meg.

Az FM vevők jellegzetes görbéjét látjuk a 3. ábrán. Az aránydetektor kimenetén mért jel effektív/zaj effektív érték az antennafeszültség növekedésével javul, bár a hangfrekvenciás jel szintje változatlan, és csak a lökettől függ.

A FET-ek előnyei a bemenő fokozatokban nagy jelek esetén is jelentkeznek. A tunernek a közelben levő adó erős jelét is torzítatlanul kell továbbítani, illetve erős zavaróadó hatását a vett állomásra (keresztmoduláció) minimálisra kell csökkentenie. A térvezérlésű tranzistorok keresztmodulációs tulajdonságai igen kedvezőek. Ez azzal magyarázható, hogy a fizikai működésből következően az esz-

Műszaki adatok:

Tuner:

Frekvenciasáv:	66—74 MHz
Antenna bemenet:	60 ohm
Feszültségerősítés:	20 dB
URH sáv szélesség (3 dB):	2 MHz
KF sáv szélesség (3 dB):	300 kHz
Hangoló feszültség:	+5 ÷ +15 V
KF kimenő impedancia:	50 ohm
Tápfeszültség:	15 V/12 mA

KF erősítő:

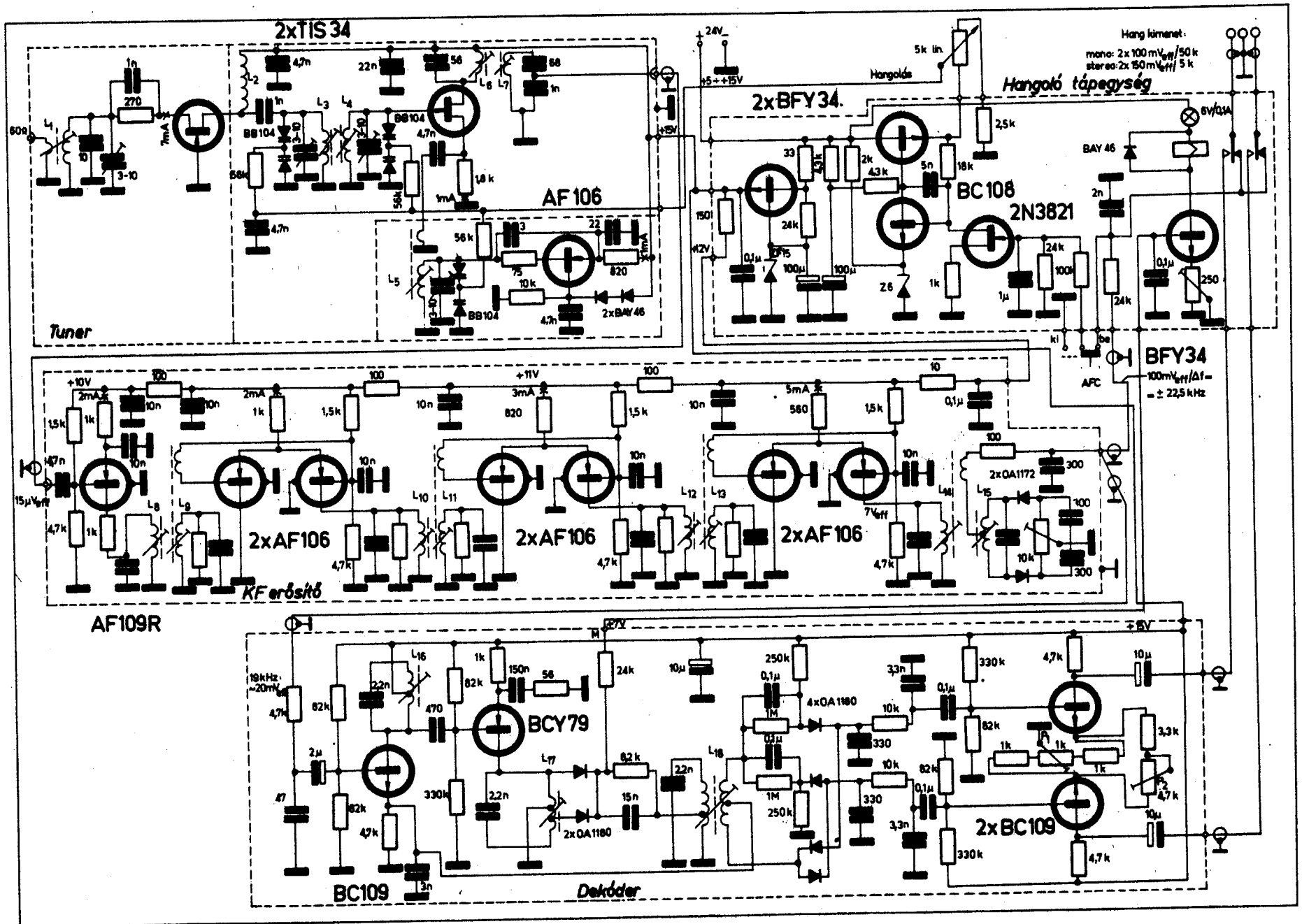
KF frekvencia:	10,7 MHz
KF sáv szélesség (3 dB):	200 kHz
Bemenő impedancia:	0,6 kohm
Teljes határoláshoz tartozó bemeneti feszültség:	15 μ V _{eff}
Aránydetektor-csúcsok távolsága:	400 kHz
Hangfrekvenciás kimenő feszültség ± 50 kHz löketnél:	200 mV _{eff}
Torzítás ± 50 kHz löketnél:	0,8 %
AFC feszültség:	max. $\pm 0,8$ V
Tápfeszültség:	12 V/18 mA

Dekóder:

Bemenő impedancia:	40 kohm
Pilot bemenő szint:	20 mV _{eff}
Hangfrekvenciás erősítés:	3 dB
Max. bemenő szint:	1 V _{eff}
Áthallási csillapítás: 1 kHz	46 dB
200 Hz	28 dB
6 kHz	36 dB
Tápfeszültség:	15 V/7 mA

A vevőkészülék főbb műszaki jellemzői a budapesti sztereo URH-adó beállító másorával mérve:

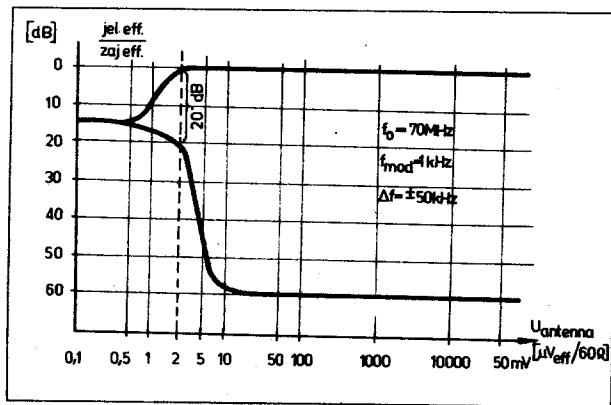
Max. bemenő feszültség:	50 mV _{eff}
A teljes határoláshoz tartozó bemenő feszültség:	1,5 μ V _{eff}
Hangfrekvenciás kimenő feszültség 1 kHz; ± 50 kHz löket esetén sztereo:	300 mV _{eff}
mono:	200 mV _{eff}
Deem fázis:	50 μ sec
Nonlineáris torzítás: 1 kHz; ± 50 kHz löket esetén sztereo:	1 %
mono:	0,8 %
Áthallási csillapítás: 1 kHz; ± 50 kHz löket esetén:	33 dB
Hangfrekvenciás átvitel:	30 Hz — 15 kHz ± 1 dB



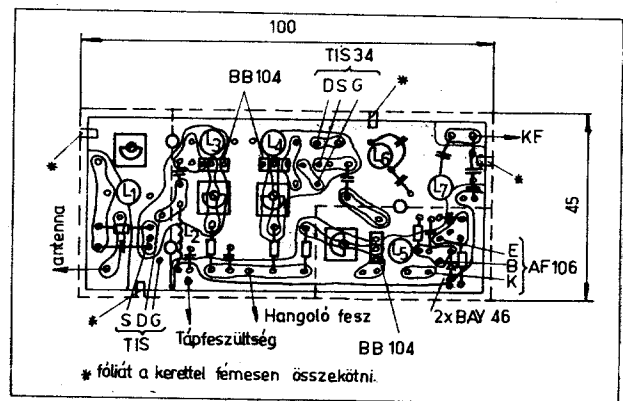
2. ábra. Az FM sztereovevő kapcsolási rajza

1. táblázat. A készülék tekercsadatai

Jel	Menetszám	Induktivitás	Vasmag	Csévetest	Huzal	Megjegyzés
L_1	2 6	$\sim 0,2 \mu\text{H}$	N10 $\varnothing 4 \times 10$	$\varnothing 6$	0,35 CuS 0,4 CuAg	az antenna csatolótekercs két menete rezgőköri tekercs menetei között
L_2	25	$\sim 6 \mu\text{H}$	—	$\varnothing 3$ plexi rúd	0,1 CuZ	légmagos fojtótekercs
$L_3; L_4$	6	$\sim 0,2 \mu\text{H}$	N10 $\varnothing 4 \times 10$	$\varnothing 6$	0,4 CuAg	menetemelkedés kb. 1 mm
L_5	2 5	$\sim 0,15 \mu\text{H}$	N10 $\varnothing 4 \times 10$	$\varnothing 6$	0,35 CuS 0,4 CuAg	a csatolótekercs két menete a rezgőköri tekercs menetei között
$L_6; L_7; L_8;$ $L_{10}; L_{12}$	22	$4,1 \mu\text{H}$	N20 $\varnothing 4 \times 10$	$\varnothing 6$	0,2 CuS	a menetek szorosan egymás mellett
$L_9; L_{11}; L_{13}$	5 22	$4,1 \mu\text{H}$	N20 $\varnothing 4 \times 10$	$\varnothing 6$	0,35 CuS 0,2 CuS	a csatolótekercs menetei a rezgőköri tekercsen
L_{14}	4 25	$5 \mu\text{H}$	N20 $\varnothing 4 \times 10$	$\varnothing 6$	0,35 CuS 0,2 CuS	a csatolótekercs menetei a rezgőköri tekercsen
L_{15}	2×12	$4,8 \mu\text{H}$	N20 $\varnothing 4 \times 10$	$\varnothing 6$	0,2 CuS	bifilárisan tekercselve
L_{16}	90+180	32 mH	T26 $A_L = 400$	fazék $\varnothing 18 \times 14$	0,15 CuS	a kollektor a kisebbik menetszámú oldalra csatlakozik
L_{17}	35+35+200	32 mH	T26 $A_L = 400$	fazék $\varnothing 18 \times 14$	0,15 CuS	a kollektor a kisebbik menetszámú oldalra csatlakozik
L_{18}	30+110 30+30	8 mH	T26 $A_L = 400$	fazék $\varnothing 18 \times 14$	0,15 CuS 0,35 CuS	a földelés a kisebbik menetszámú oldalra csatlakozik, a szekunder tekercs bifilárisan tekercselve



3. ábra



4. ábra. A tuner nyomtatott áramkörének rajza

köz karakterisztikája négyzetes jellegű szemben a hagyományos tranzistorok exponenciális karakterisztikájával. Míg az exponenciális függvény végtelen sok harmonikust eredményez, négyzetes karakterisztika esetén csak a kétszeres frekvencia jelentkezik. Ilyen körülmények között sokkal kisebb a lehetőség keresztmodulációs termékek keletkezésére.

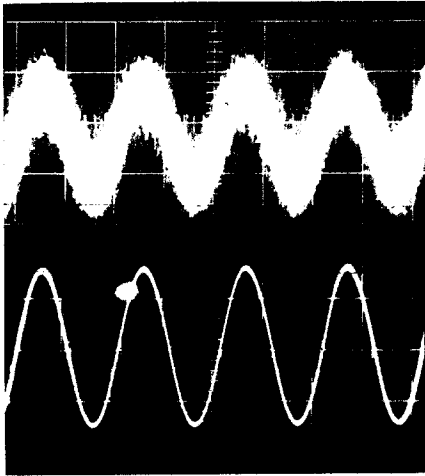
Igen nagy bemenő jelek feldolgozását segíti elő a FET-ek másik kedvező tulajdonsága, hogy a meredeksége a kapu-elfeszültséggel kényelmesen szabályozható. Gyakran alkalmaznak ezért — AM vevőkhöz hasonlóan — AGC áramkört a tuneréhez.

A bemenő fokozatban földelt kapus (földelt bázisú) kapcsolást választva AGC-re nincs szükség, túlvezérlődés csak $50 \text{ mV}_{\text{eff}}$ antennafeszültség felett lép fel. További előny, hogy neutralizálásra sincs szükség.

Zaj szempontjából a bemeneti kör döntő fontosságú. A legkisebb zajtényező eléréséhez a tápvonal hullámellenállását meghatározott arányban kell a tranzistor bemenő ellenállásához illeszteni. Továbbá a bemeneti rezgőkör terheletlen Q-jának nagynek kell lennie, hogy a rezgőkör többlet-zajt ne eredményezzen. Megfelelő vas-mag alkalmazásával ez a kör kb. 50-es Q-val rendelkezik, melyet a tápvonal

hullámellenállása és a tranzistor bemenő ellenállása kb. 2-re ront le. Ezáltal a rezgőkör szélessávú transzformátorra alakul, a feszültség-feltranszformálás kb. kétszeres. A bemeneti fokozatban levő tranzisztort a meredekség érdekében nagyáramú munkapontban működtetjük, csatornaárama kb. 6–8 mA.

Az előerősítő és keverő tranzisztorok között induktív csatolt sávszűrőt találunk. Sávszűrő alkalmazásával javul a tükröselektivitás, csökken a keresztmoduláció veszélye, és csökken az oszcillátorjel kijutása az antenára. A két kör csatolása a kritikussnál kissé lazább, és a hangolás folyamán



5. ábra. Hangfrekvenciás feszültség képe a demodulátor kimenetén felül $1,6 \mu V_{\text{err}}$ -os, alul $16 \mu V_{\text{err}}$ -os bemenő antenna-feszültség mellett ($f_{\text{mod}} = 1 \text{ kHz}$; $A_f = \pm 22,5 \text{ kHz}$; $f_0 = 70 \text{ MHz}$)

lényegesen nem változik. A keverő tranzistor árama kb. 1 mA. A source-hoz (emitter) kis impedanciás áramkörön keresztül csatoljuk az oszcillátorjelet. Az emitteren az oszcillátorjel legalább $1 V_{\text{err}}$ legyen, a megfelelő keverő merevedétség eléréséhez.

A drain-körben (kollektor) találjuk az első KF sávszűrőt, melynek szekunder köre koaxiális kábelben keresztül a KF erősítő bemenő impedanciájához illeszkedik.

Oscillátorként földelt bázisú kapcsolást alkalmaztunk, a bázis előfeszítő áramkörben levő diódák a munkapont hőfokstabilitását javítják. A kollektorköri ellenállás a tranzistor hatását csökkenti a rezgőkörre.

A felhasznált FET-ek TIS 34 típusú, TEXAS gyártmányok. Változatlan eredménnyel használhatók még a BF 244, BF 245, BF 246, BFW 10, 2N3823, 2N4416 stb., valamint az NDK gyártmányú SM 103, SM 104 típusok is. Ez utóbbinál nagyon kell vigyázni, mert MOS-FET (szigetelt kapus) tranzisztor; a csatorna és kapu közé kapcsolódó kis villamos energiák is tönkreteszik (pl. elektrosztatikus feltöltődés). A korábbi (N csatornás, planár-epitaxiális) típusok általában nem kényesek. Ajánlatos forrasztáskor az egységet minden műszerről és földelésről leválasztani, valamint a készüléket feszültségmentesíteni. A helyes bekötésre ügyelni kell, mert helytelen polaritás esetén a tranzisztor azonnal tönkremegy.

A tuner hangolása speciális, erre a célra fejlesztett kapacitás-diódákkal történik. A dióda kapacitása feszültségfüggő, és értéke a hangolófeszültségen kívül a sarkaira kapcsolódó nagyfrekvenciás váltófeszültségtől is függ. A dióda kapacitás és dinamikus összefüggése erős jelek vételekor olyan nagy lehet, hogy eltorzítja a rezgőköri feszültség alakját. Ha két diódát a rádiófrekvenciás áram szempontjából fordított polaritással sorbakötjük, a

dinamikus kapacitás-változás nagymértékben kompenzálódik. Ilyen varicap a Siemens BB 104, ahol közös tokban helyezik el a két diódát. A rezgőköri tekercsen keresztül az anódok egyenáramúlag összekapcsolódnak, és ha a tekercs földelt, akkor a közös katódkivezetésre csatolásmentesítő ellenálláson keresztül pozitív hangoló feszültséget kell adni. Kapcsolástechnikailag az áramkör nagyon egyszerű, leválasztó kondenzátorokra nincs szükség. A kettős varicap két külön kapacitásdiódával is kivitelezhető (pl. BA 102; BA 111; BA 138; BA 150; stb.).

A hangoló feszültséggel szemben támasztott követelményekről és előállítási módjáról később lesz szó. Itt csak azt jegyezzük meg, hogy értéke $+5 \div +15 \text{ V}$ között változik. Állomás-beállító potenciométerként egy tízmenetes helipotot alkalmaztunk, amely fölöslegessé teszi a finommeghajtást; $\pm 10 \text{ kHz}$ elhangoláshoz $\pm 3^\circ$ tengely-szögelfordulás tartozik. Jó minőségű lineáris rétegpotenciométer is használható, a tengely forgatásához azonban mechanikai áttételt kell szerkeszteni.

A tuner mechanikai felépítése a kidobozolt készülék fényképén, baloldalt látható; réz, vagy horganyzott vaslemezből készült kerettel választjuk el egymástól a bemenő, keverő és oszcillátor fokozatokat. A kerethez erősítjük a nyomtatott áramkört. A tuner nyomtatott áramkörének rajza a 4. ábrán látható. A tuner nem gerjedékeny, de a tápvezetéken visszaható KF-jel zavart okozhat.

Behangoláshoz ajánlatos wobblátort használni. Először a KF sávszűrőt állítjuk be. Ezután az oszcillátorkör vasmagjával és trimmer-kondenzátorával a vételi sáv határait korrigáljuk. Ennél a mérésnél a detektor mérőfejét a KF sávszűrő szekunder tekercsére kapcsoljuk, és a keverő tranzisztor bázisára adjuk a bemenő jelet, amely néhány mV_{err} legyen. A vételi sávon belül az együttfutást a sávszűrők vasmagjaival, illetve trimmer-kondenzátoraival állítjuk be. A bemeneti transzformátor körét terheletlen állapotban sávközépre hangoljuk. A helyesen behangolt tuner érzékenysége a teljes URH-sávban $\pm 1 \text{ dB}$ -nél többet nem igadozhat.

A tuner és a készülék kis zajára vonatkozólag az 5. ábrán látható fényképek nyújtanak útbaigazítást. A kimenő jelben látható zaj néhány μV -os bemenő antennajelnél már gyakorlatilag teljesen megszűnik.

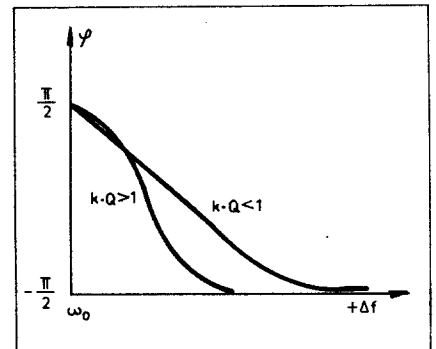
KF erősítő

A KF erősítő a vevőkészülék döntő láncszeme. Erősítése megszabja a készülék érzékenységét, határoló tulajdonságai a zavarérzékenységet, frekvencia-karakterisztikája a csatornaszelektivitást, futási idő karakterisztikája pedig hatással van a nemlineáris torzításokra, és sztereo vétel esetén az áthallási csillapításra. A KF erősítőt követő aránydetektorról ugyanezek mondhatók. Manapság jó

minőségűnek elfogadott készüléktől elvárjuk, hogy a hangfrekvenciás kimenő feszültség független legyen az antennafeszültségtől (határolás). A határolásnak be kell következnie az élvezhető vétel határához tartozó antennafeszültségnél, amely a bemenetre vonatkoztatott zajfeszültség effektív értékének kb. tízszerese, és működni kell még néhányszor tíz millivolts bemenőjel mellett is. A frekvencia-átviteli görbéjének olyannak kell lennie, hogy biztosítsa a csatornaszelektivitást, keskeny legyen a jel-zaj viszony érdekében, és elég széles legyen az információ átviteléhez. (FM-adásnál a sávzélességet a moduláló frekvencia és az általa létrehozott löket együttesen határozza meg.) Igen lényeges a futási idő karakterisztika, illetve a fázismentet, melyet ugyancsak a sávszűrők alakítanak ki, és amely szorosan összefügg a frekvencia-karakterisztikával. Ha a modulációs frekvenciasávok csoportjai nem azonos idő alatt futnak végig az erősítőn, akkor járulékos fázismoduláció keletkezik, melyre az aránydetektor érzékeny, és eredetileg nem létező harmonikusok (nemlineáris torzítás!) keletkeznek. Sztereo vételnél a harmonikusok csatorna-áthallást okoznak. Elméleti számítások és gyakorlati eredmények azt mutatják, hogy sztereo multiplex jel vétele esetén, ahol a legmagasabb moduláló frekvencia 53 kHz lehet, a KF erősítő 3 dB-es pontok között mért sávzélességét nem érdemes 200 kHz-nél nagyobbra választani, a fáziskarakterisztikának viszont kb. 300 kHz-ig lineárisnak kell lennie.

Ilyen átviteli karakterisztikát ún. harang-görbével (Gauss-görbe) lehet elérni, amely kritikusanál lazább csatolású sávszűrőkkel valósítható meg. Kritikus, vagy ennél szorosabb csatolás esetén ($k \cdot Q \geq 1$), amikor az átviteli görbe teteje belapul, az ω_0 -nál

fellépő π fázisforgatás csak szűk tartományban változik lineárisan az elhangolással (6. ábra). Túlságosan laza csatolás viszont az erősítés csökkenése miatt nem célszerű alkalmazni. A $k \cdot Q = 0,5 \div 0,7$ a legmegfelelőbb érték, készülékünk sávszűrői is így lettek tervezve. Egy szűrő sávzélessége 300 kHz, a négy szűrő láncbekapcsolásával az eredő sávzélesség kb. 200 kHz.

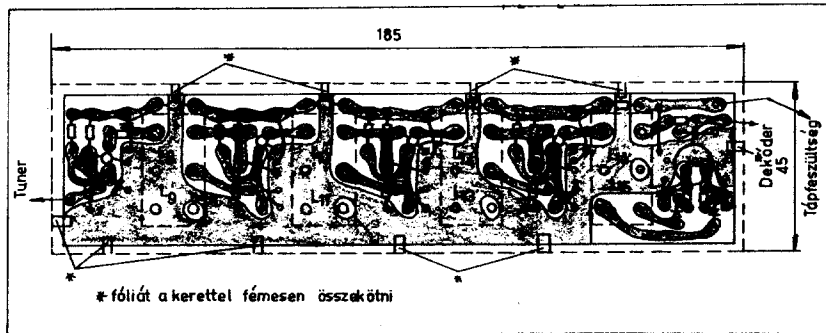


6. ábra



CSAK EGY SZÁL GYUFA ...

HÁZTARTÁSI BIZTOSÍTÁS

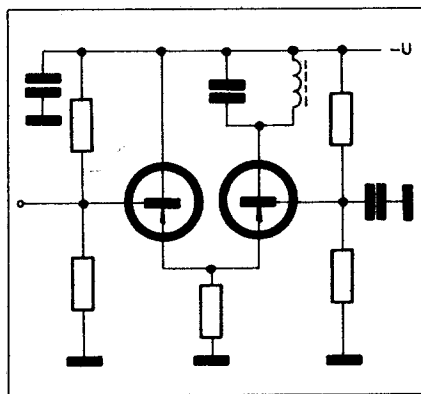


7. ábra. A KF fokozat nyomtatott lapja

Milyen gyakorlati problémák merülnek fel egy ilyen kb. félmilliószoros erősítésű hangolt erősítő kivitelezésekor?

A legnehezebb feladat a stabilitás biztosítása, a gerjedési hajlam megszüntetése. Káros visszacsatolások keletkezhetnek a közös tápvezetékek mentén, a hidegítő vezetékek impedanciáján, valamint a fokozatok kapacitív és induktív egymásra hatása révén. A bemenő és kimenő fokozatokat egymástól távol kell elhelyezni. A csatlakozó kábelek árnyékoló hatásnyáját mind a két végén gondosan földeljük. Ügyelni kell a sávszűrők árnyékoló bűráinak földelésére, amelyek a fokozatok közötti kapacitív visszacsatolást is csökkentik. Az alkatrészek hideg vezetékai rövidek, és széles, nagy felületű fóliaszakaszokhoz csatlakoznak. A nyomtatott áramkör földelt szektorra a lapot körülvevő fémkerethez tíz helyen van hozzáfőrasztva. Ezáltal a hidegítések impedanciája minimálisra csökken, és a nyomtatott lap mechanikai rögzítése is megoldódik. (A KF erősítő nyomtatott áramköri lapjának rajza a 7. ábrán látható.)

Nagyon fontos a hangolt erősítők egy fokozatán belüli stabilitás kérdése is. Az erősítő eszköz belső visszacsatoló kapacitása csatolást létesít a bemeneti és kimeneti rezgőkör között. Ez a káros visszahatás eltorzítja az átviteli görbét, sőt a fokozat be is gerjedhet. A jelenség csökkentése érdekében a korszerű szilícium lapnál nagy-



8. ábra

frekvenciás tranzisztorok, valamint a MOS-FET-ek igen kicsi, 0,2 pF nagyságrendű visszacsatoló kapacitással rendelkeznek.

A hangolt körök közé kapcsolt erősítő fokozat stabilitását többféle módon lehet biztosítani. Lehetséges illesztetlenséggel, amikor kis lezáró impedanciák között működik a tranzisztor. Ilyenkor azonban lényegesen csökken a fokozat erősítése. Másik megoldás a neutralizálás, melyet nehézkesége miatt nem szívesen használnak. A harmadik lehetőség, amikor az erősítő fokozatban két tranziszort alkalmazunk, és az eredő visszacsatolás olyan kicsi, hogy hatása teljesen elhanyagolható. Tulajdonképpen egy emitterkövető és egy földelt bázisú kapcsolás összeépítéséről van szó. (Emitter csatolt). Ezt a kapcsolást alkalmazzák professzionális nagyfrekvenciás erősítőkben, valamint a nagy erősítésű szélesávú analóg integrált áramkörökben, ahol az alkalmazott tranzisztorok száma nem árkérdés. Az alapkiosztás a 8. ábrán látható. Előnyei az egyszerű földelt emitteres fokozattal szemben:

1. a nagy bemenő impedancia miatt nagyobb teljesítményerősítés,
2. az emitterkövető bemeneti vezetése kevésbé változik a kivezérléssel, így változatlan a körök Q-ja,
3. nem igényel neutralizálást, igen stabil működésű,
4. a feszültség erősítő rész földelt bázisú, így ennek kedvező határoló tulajdonságai érvényesülnek. A földelt bázisú erősítő kimeneti admittanciája ui. csak egy kis értékű kapacitás, és ennek változása a kivezérlés függvényében elhanyagolható.

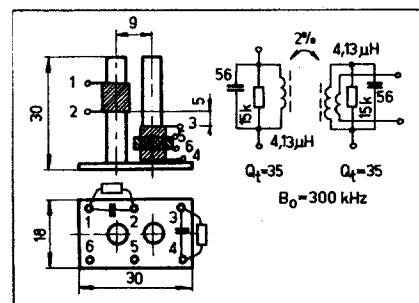
Összegezve: az emitter-csatolt erősítő kapcsolás jól szétválasztja a bemeneti és kimeneti rezgőköröket. Nagy bemeneti és kimeneti impedanciái révén nem befolyásolja lényegesen a sávszűrők Q-ját, és kiváló határoló tulajdonságokkal rendelkezik. A felsorolt előnyök kárpótolnak a költségesebb megoldásért, és aki már bajlódott tranzisztoros FM-KF erősítővel, valószínűleg értékelné fogja majd az egyszerű behangolhatóságot, és az elért eredményt.

A bemenő fokozatban levő földelt emitteres kapcsolást a zajviszonyok indokolják; a tunerrel történő csatlakoztatása is kedvezőbb. A fokozat stabilitását az igen alacsony — kb. 50 ohm — bázisköri impedancia, valamint a kollektorkörben levő soros ellenállás biztosítja. Az itt alkalmazott tranzisztor AF 109 (AF 139) kis zajú típus. Az emitter-csatolt fokozatokban AF 106 (AF 109; AF 200; AFY 11; AFY 12; AFY 18; 2SA229; 2SA230 stb.) alkalmazható.

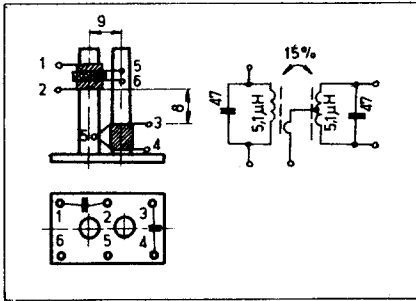
A csatolási tényezőkről elmondottak az aránydetektor sávszűrőjére is vonatkoznak. A KF erősítő határolása miatt a szokásos elektrolit-kondenzátorra nincs szükség. A megadott kapcsolási értékek és tekercsadtok mellett az „S” görbe csúcsainak távolsága kb. 400 kHz, és a középső szakaszon ±100 kHz tartományban lineárisnak tekinthető.

A KF behangolása úgy történik, hogy az aránydetektor szekunder köréről a hangoló kapacitást leforrasztjuk, a primer körre kis kapacitású mérőfejjel csatlakozunk. Az egyenfeszültségek és munkapontok ellenőrzése után az erősítő bemenetére 10,7 MHz-es jelet adunk, és a rezgőköröket az aránydetektortól előre haladva, sorra maximumra hangoljuk. A szignálgenerátor feszültségét fokozatosan csökkenteni kell, kb. 10 μ V-ig, a túlzérlés elkerülésére. A határolás bekövetkezésekor az utolsó tranzisztor kollektorán kb. 7 V_{eff} nagyfrekvenciás feszültség van. Néhányszor ellenőrizzük a korábban már behangolt köröket, hogy a maximum helye nem változott-e. Ebben az esetben ugyanis nincs káros visszacsatolás a fokozatok között, és a szűrők csatolási tényezője is megfelelő. Ezután az aránydetektor szekunder körét helyreállítva, a trimmer-potencióméter középpólusában a szekunder tekercs vasmagját úgy hangoljuk, hogy a hangfrekvenciás kimenetre kapcsolt egyenfeszültségű csővoltmérő 0-t mutasson. A szimmetrikus görbe beállításához a primer kört esetleg kissé utánállítjuk. Ezután a potencióméterrel zajminimumra állunk, amely nem lehet távol a középpólustól. A hangolásijelzés elegáns módon oldható meg egy ±50 μ A érzékenyséű középpólusú profilmutatós Deprez-műszerrel.

A KF sávszűrők és az aránydetektor tekercseinek elkészítéséhez a 9. és 10. ábrák nyújtanak segítséget.



9. ábra. A KF sávszűrők kivitele. (Csövetest és serleg: Tavasz TV—KF)



10. ábra. Az aránydetektor felépítése (Csévetest és sorleg: Tavasz TV—KF)

Sztereo dekóder

A sztereo dekóder az aránydetektor kimenetére csatlakozik. Az első tranzisztor kollektorkörében levő rezgőkörön előáll a 19 kHz-es pilotjel. Gyenge állomások vételekor, valamint hasznos jel nélkül az aránydetektorról olyan erős zajspektrum érkezik, hogy a rezgőkört a zajok 19 kHz körüli összetevője elég nagy amplitúdójú rezgésre kényszeríti. A diódás kapcsoló-demodulátor időnként működik, és a folyamat a hangszórókban erős „sztereo zaj” formájában jelentkezik. Távoltsági vételnél ezért a dekódert ki kell iktatni a láncból.

A pilotesatorna második tranzisztorja is 19 kHz-en működik. A kollektorkörben találjuk a feszültségkét-szerező kapcsolást. Az itt előálló egyenfeszültséget használjuk fel egy kapcsolótranzisztor működtetéséhez, amelynek kollektorkörében levő jel-fogó meghúzó, és elvégzi a dekóder beiktatását. A relével sorbakötött izzó is világít, jelezve, hogy sztereo adást veszünk. Az FM demoduláció után szükséges deamfázis tagokat sztereo üzemben a dekóder hangfrekvenciás tranzisztorainak báziskörében találjuk. Mono üzemben az átkapcsoló mellett elhelyezkedő R—C tag működik. A sztereo kijelző áramkör munkapontját a trimmer-potenciométerrel úgy kell beállítani, hogy csak tényleges pilotjelnél működjön.

A multiplex jel csatornára történő szétválasztását szokásos módon ring-demodulátor végzi.

A csatornaáthallást a rendszerben az okozza, hogy a multiplex jel 30 Hz — 53 kHz-ig terjedő spektruma az átvitel folyamán fázistorzulást szenved. Ez a torzulás vevőoldalon már az antennarendszerben (reflexió) és a tunerben is keletkezhet, de ebből a szempontból a KF erősítő és demodulátor a leggyengébb pont. A dekóder áramkör alapsávi jelet továbbító részeinek fázistorzítása is fokozhatja a hibát. Megfelelő kapcsolástechnikával és nagy határfrekvenciájú tranzisztorokkal ez a hiba csökkenthető. Áthallást okozhat még a kapcsoló áramkör diódáinak nem kielégítő működése, amely kis szintű segédvívó, illetve gyenge minőségű diódák esetén lép fel.

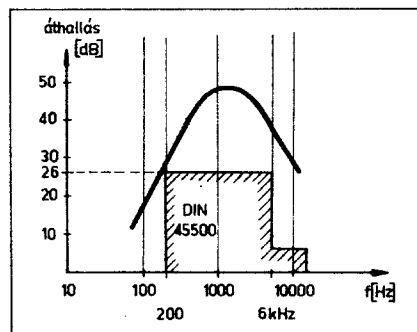
A keletkező áthallások eredményesen csökkenthetők kompenzációval. Mesterségesen hozunk létre a két csatorna között ellenkező fázisú áthallást, így helyes amplitúdóviszonyok esetén ezek az eredeti áthallásból származó jelekkel kioltják egymást. Ezt a célt szolgálják a dekóder végén levő tranzisztorok emitterjeit összekötő ellenállások és trimmer-potenciométerek.

A dekóder áthallás-csillapítását egyetlen frekvencián igen jó értékre (50 dB) lehet beállítani, a pilotesatorna fázisának szabályozásával (L_8 vas-mag). Ilyenkor az adó oldali köderben beálló fázisviszonyokat a dekóderben sikerül tökéletesen helyreállítani. A pilotesatorna alkatrészeinek (tranzisztorok, diódák, vasmagos tekercsek stb.) érzékenysége a környezeti változásokra (hőfok, tápfeszültség stb.) azonban megakadályozza, hogy ez az érték tartósan is elérhető legyen, sőt a korábban ismertetett nehézségek miatt a szűken vett hangfrekvenciás sáv szélein alig haladja meg a 26 dB-t (11. ábra). A gyakorlatban azonban ez is kiváló sztereo hatást biztosít.

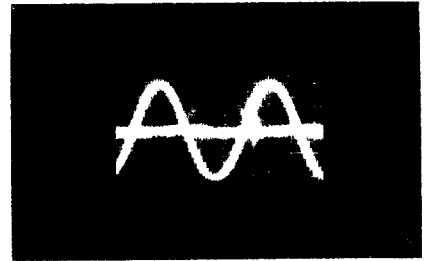
A dekóder egyszerűen üzembe helyezhető. Először a munkaponti feszültségeket ellenőrizzük. Ezután hanggenerátorból 100 mV_{eff} hangfrekvenciás jelet adunk a bemenetre, és P_1 potenciométerrel a két kimeneten azonos szintet állítunk be. Torzítás néhány voltos amplitúdóig nem léphet fel. Ezután behangoljuk a pilot csatornát. Hanggenerátorból 19 kHz \pm 3 Hz pontosságú jelet adunk, a bemenőszint 20 mV_{eff}. Mindhárom tekercs hangoló magjával maximumra állunk, és ellenőrizzük, hogy a körök rezonanciái a hangolási tartományon belül legyenek. Indikálásra a kijelző áramkör egyenfeszültségű pontját használjuk (M), ezen a ponton csóvóltmérővel 7 ± 1 volt egyenfeszültséget kell mérni. Ügyeljünk arra, hogy a pilotesatorna ne vezérlődjék túl. Ha a bemenőszintet kismértékben növeljük, a csóvóltmérő kitérésének ezt követnie kell. Maximálisan kb. 10 V egyenfeszültséget mérhetünk.

Multiplex generátor hiányában közvetlenül az adó által sugárzott beállító műsor segítségével is elvégezhetjük a dekóder pontos beállítását. Először ellenőrizzük a rezgőkörök pontos rezonanciáját, majd az L_{18} hangoló magjának kis mozdításával, valamint P_1 — P_2 potenciométerrel együttesen áthallás-minimumot állítunk be, melyet a kimenetre kapcsolt oszcilloszkóppal, de füllel is jól érzékelhetünk.

Mintakészülékünkben az FM vevőt, és vele egybeépített 2×10 -os erősítőt közös hálózati tápegység működteti. A +24 V-os tápfeszültség stabilizált, de a hangoló feszültség teljes függetlenségét — legnagyobb hangerő esetén is — csak külön feszültség-stabilizátorral lehetett biztosítani. Ez lényegében egy szokásos kétfokozatú stabilizátor, kiegészítve egy újabb térvezérlésű tranzisztorral.



11. ábra



12. ábra. A budapesti sztereo adó vételnél készült fényképen a dekóder kimenetein látható feszültségek képei láthatók elektronkapcsolós oszcilloszkópon. A bal csatorna modulálatlan, a jobb csatorna 1 kHz-cel, ± 50 kHz-es lökettel van modulálva. Jól látható a pilotjel.

Áthallási csillapítást, valamint nemlineáris torzítást sztereo üzemmódban csak hangfrekvenciás szelektív csóvóltmérővel lehet mérni. Oszcilloszkópon a helyes működés jól becsülhető (12. ábra).

A dekóder hasonló jellegű egyéb tranzisztorokkal is megépíthető (BC 149; BC 169; BCY 59; 2N2222A; stb.). A második fokozatban BC 157; BC 167; BC 177; 2N2905.A stb. használható). Eltérő adatú ferrit fazékvasmagok alkalmazásakor a menetszám-arányok betartására ügyelni kell.

Hangoló feszültség előállítása, AFC áramkör

A varicap-diódás hangolás szigorú követelményeket támaszt a tápfeszültség-ellátással szemben. A hangoló feszültség bármely időben változó összetevője modulációként jelentkezik a demodulátoron, mert a kapacitásdióda frekvencia-modulátorként működik. A hálózati feszültség-ingadozásból és környezeti hőmérséklet-változásból származó egyenszint-vándorlás elhangolódást okoz. Brumfeszültségtől is óvni kell az áramkört, ezért a jó szűrések mellett a hosszabb vezetékek árnyékolásáról is gondoskodni kell. Ha a tápegység belső ellenállása nem elég kicsi, a hangoló feszültség hangfrekvenciás összetevőt tartalmaz, és eredménye erős torzítás, valamint kislekvenciás gerjedés.

Mintakészülékünkben az FM vevőt, és vele egybeépített 2×10 -os erősítőt közös hálózati tápegység működteti. A +24 V-os tápfeszültség stabilizált, de a hangoló feszültség teljes függetlenségét — legnagyobb hangerő esetén is — csak külön feszültség-stabilizátorral lehetett biztosítani. Ez lényegében egy szokásos kétfokozatú stabilizátor, kiegészítve egy újabb térvezérlésű tranzisztorral.

Varicapos hangolásnál az AFC megvalósításához nincs szükség az oszcillátor rezgőkörrel párhuzamosan kapcsolt külön diódára. A hangoló feszültséget összegezni kell az aránydetektorról kapott egyenszinttel. Az így működő automatikus élesrehangolásnál nem áll fenn a hagyományos AFC-k hibája,

hogy a benntartási tartomány szélein elromlik a bemenő körök együttfutása, amely sztereo vételnél minőségromlás-hoz vezet. Ennél a megoldásnál minden rezgőkör együtt hangolddik.

A varicap-diódák feszültség-kapacitás görbéje olyan, hogy lineáris hangoló potenciometert alkalmazva, közel lineáris frekvencia-beosztású skálát kapunk. Mivel az utánhangoló feszültség is leosztódik az állomásbeállító potenciométeren, az AFC működési tartománya azonos szélességű a skála minden pontján.

Az utánhangoló áramkör úgy működik, hogy a FET kapujához vezetett egyenfeszültség, amely az aránydetektortól származik, a csatorna ellenállás-változása révén vezérli a stabilizátor első tranzisztorát, és így befolyásolja a hangoló feszültséget. A FET munkapontját az emitterben levő 1 kohmos ellenállás állítja be a működési tartomány közepére. Az alkalmazott tranzisztor kisjelű, hangfrekvenciás típus, a csatornaáram 0,6 mA, ha a kapun 0 feszültség van (sávközép) a hidegpont-hoz képest. Az itt előforduló feszültség egyébként maximum $\pm 0,2$ V lehet.

Az AFC hatásossága kb. tízszeres, amit úgy kell érteni, hogy pl. 50 kHz félrehangolást 5 kHz-re csökkent az aránydetektor „S” görbéjén. Ez az érték elegendő a gyakorlatban előfor-

duló környezeti változások hatástalanításához.

Ezen a panelon található a tuner, KF és dekóder egységek feszültségeit előállító áramkör, valamint a sztereo átkapcsoló automatika alkatrészei.

Az áramellátó résszel kapcsolatban érdemes megemlíteni, hogy a készülék bekapcsolása után, a kondenzátorok töltődése miatt a hangolófeszültség csak fokozatosan éri el teljes értékét. A többi áramkör már működőképes, így hallhatóvá válik, amint a készülék „végigsöpör” bizonyos frekvenciasávot. A jelenség kiküszöbölésére több megoldás lehetséges. Legegyszerűbben a hálózati trafó tekercséről lassan meghúzó, de azonnal elengedő jelfogóval oldható meg, amely a hangfrekvenciás láncot (a végerősítő bemenetén) elengedett állapotban lezárja. A meghúzás késleltetésére 2 mp elegendő. Ezzel a megoldással az erősítő bekapcsolásakor jelentkező lökészerű zajt is csökkentjük.

Befejezés

Cikkünk kereteit meghaladná minden részlet pontos ismertetése. A megadott alkatrészadatoktól ne térjünk el. Általában érvényes szabály, hogy nagyfrekvenciás áramkörök hidegítő kondenzátorai csak keramikus tárcsa-kivitelűek lehetnek, minimális hosszú-

ságú kivezetésekkel beforrasztva. A KF és pilot rezgőkörökben stiroflex kondenzátorokat használunk. Hangfrekvenciás alkalmazásokban a metálpapír, illetve lakkfilm kondenzátorok a legalkalmasabbak. Az ellenállások lehetőleg kisméretű fémréteg kivitelűek legyenek. Beépítés előtt minden alkatrészt — félvezetőket, R—C elemeket — ellenőrizzünk, ezzel a bemérés során sok időt takaríthatunk meg. Az összes tekercs induktivitását lehetőleg működési frekvenciáján ajánlatos megmérni. Ilyen előkészületek után a behangolás kényelmesebb lesz.

A sávszűrők geometriai felépítésétől csak abban az esetben térjünk el, ha az átviteli görbét módunkban áll wobblátorral beállítani.

A kapcsolási rajzon megadott egyen- és hangfrekvenciás váltófeszültségeket erővoltmérővel ellenőrizhetjük. A KF váltófeszültségeit kis kapacitású mérőfejjel mérhetjük, az elhangolódásra azonban gondolni kell.

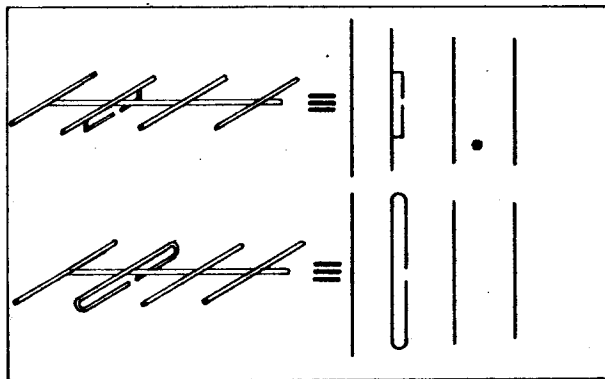
Egyetlen cikk alapján csak gyakorlott és a témában jártas amatőr gondolhat valamely készülék sikeres megvalósítására. A megépítéshez ezért figyelembe ajánlom az RT. hasonló vonatkozású cikkeket.

Remélem, leírásommal sikerült érdeklődést kelteni, és a témával foglalkozó amatőröknek sok sikert kívánok.

Antenna „receptek”

Kisvölcssey András okl. vill. mérnök

Szerkesztőségünkbe nap mint nap számos levél érkezik. Ezeknek jórésztében az olvasók TV-antenna építési problémákkal fordulnak hozzánk, valamint antennaméreteket kérnek. Bár az elmúlt 15 év alatt a Rádiótechnika hasábjain számos TV-antennával foglalkozó cikk látott napvilágot és igen sok antennaméretet is közöltünk, az érdeklődés a téma iránt mégis igen nagy, különösen ha tekintetbe vesszük, hogy a régebben megjelent folyóirat-számokhoz ma már igen nehéz hozzájutni. Ezért határoztuk el az alábbi összeállítás megjelentetését,



1. ábra

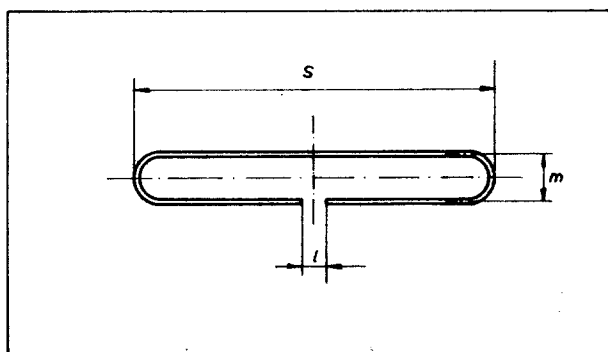
amelyben TV-antenna adatokat gyűjtöttünk össze és tömören, táblázatos formában, jóformán csak az adatokra szorítokozva közöljük az antennák méreteit.

Feltételezzük, hogy az olvasó az antennaépítés elemi fogásait jól ismeri, ezért erre részletesen nem térünk ki. A rajzokon az egyszerűbb ábrázolás céljából a hajlított, ill. T-illesztésű dipólokat a rajz síkjába „beforgattuk”, ahogy azt az 1. ábrán láthatjuk. Az itt közölt antennák mind Yagi-rendszerűek, kivétel nélkül 240 ohmos szalagkábelhez illeszkednek. Anyaguk alumínium vagy vörösréz cső, esetleg alumínium lemezcsík lehet. Az anyagvastagság méretét a rajzokon nem tüntettük fel, ezt a táblázatokban a d jelölésű oszlopok tartalmazzák. Minden adatot mm-ben adtunk meg.

Az antennák építéséhez sok sikert, jó vételt és jó minőségű TV-DX-eket kívánunk!

Szalagdipól-antennák hosszúsága

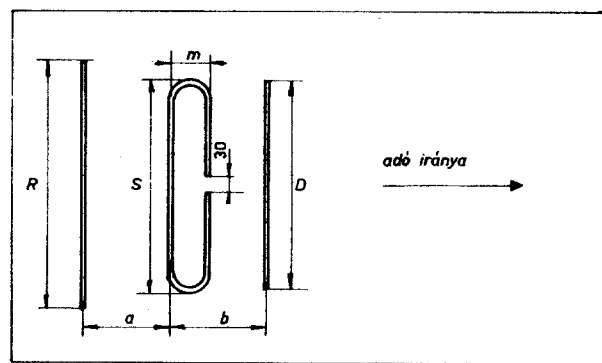
Csatorna (O)	1	2	3	4	5	6
Hossz (mm)	2570	2160	1650	1490	1360	715
Csatorna (O)	7	8	9	10	11	12
Hossz (mm)	685	655	630	605	580	URH



2. ábra

Hajlított dipólantenna méretei (2. ábra)

Csatorna	s	m	l	d
O1	2630	120	80	15-20
O2	2300	100	80	15-20
O3	1740	75	60	12-15
O4	1590	68	60	12-15
O5	1435	60	60	12-15
O6	780	35	40	8-10
O7	742	32	40	8-10
O8	720	31	30	8-10
O9	682	30	30	6-10
O10	664	29	30	6-10
O11	624	28	30	6-10
O12	613	26	30	6-10
O-URH	2100	90	80	15-20
C-URH	1445	60	60	12-15



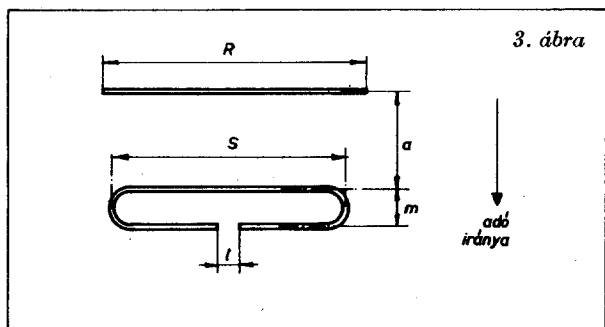
4. ábra

Háromelemes hajlított dipólantennák az OIRT csatornákra (4. ábra)

Csa-torna	S	R	D	m	a	b	d
1	2760	3350	2340	80	900	600	15-20
2	2340	2840	2000	80	760	510	15-20
3	1790	2200	1550	80	590	395	12-15
4	1620	2000	1400	80	535	355	12-15
5	1510	1830	1290	80	490	330	12-15
6	815	990	690	80	270	180	8-10
7	780	950	660	80	255	170	8-10
8	745	905	630	80	240	160	8-10
9	720	870	610	80	230	155	6-10
10	690	840	585	80	225	150	6-10
11	665	805	560	80	220	145	6-10
12	640	780	545	80	212	140	6-10

Kételemes antenna hajlított dipóllal és reflektorral (3. ábra)

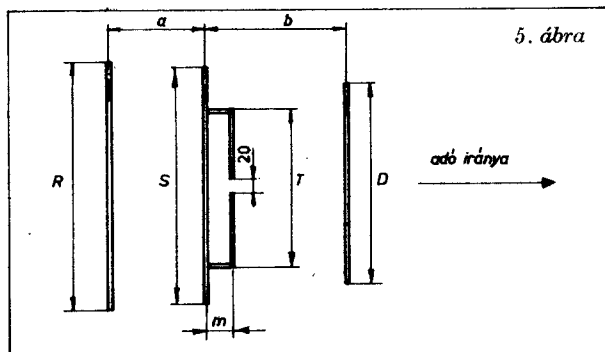
Csatorna	s	m	l	R	a	d
O1	2610	120	80	2860	1430	15-20
O2	2290	100	80	2450	1225	15-20
O3	1738	75	60	1875	937	12-15
O4	1590	68	60	1710	855	12-15
O5	1436	60	60	1570	785	12-15
O6	780	35	40	840	420	8-10
O7	742	32	40	805	402	8-10
O8	718	31	30	775	388	8-10
O9	684	30	30	740	370	6-10
O10	664	29	30	715	358	6-10
O11	624	28	30	685	342	6-10
O12	612	26	30	660	330	6-10
O-URH	2100	90	80	2260	1130	15-20
C-URH	1445	60	60	1550	780	12-15



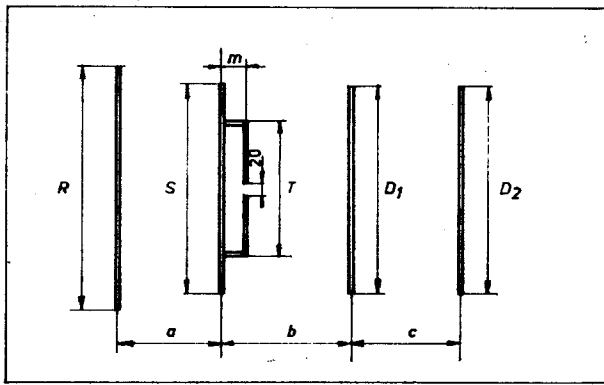
3. ábra

Háromelemes, T-illesztésű antennák adatai (5. ábra)

Csa-torna	S	R	D	T	a	b	m	d
O1	2710	2800	2585	1315	1200	1050	50	15-20
O2	2420	2560	2300	1175	1070	940	50	15-20
O3	1768	1860	1678	855	780	688	50	15-20
O4	1590	1675	1510	770	703	620	50	12-15
O5	1482	1560	1410	718	655	577	50	12-15
O6	805	850	765	390	354	312	50	8-10
O7	760	800	722	370	335	296	50	8-10
O8	730	770	695	355	322	285	50	8-10
O9	705	742	670	343	310	275	50	8-10
O10	680	715	648	330	300	265	50	6-10
O11	660	649	626	320	290	255	50	6-10
O12	640	674	605	310	280	246	50	6-10
O-URH	2120	2250	2030	1015	940	825	50	15-20
C-URH	1430	1510	1380	705	635	560	50	12-15



5. ábra



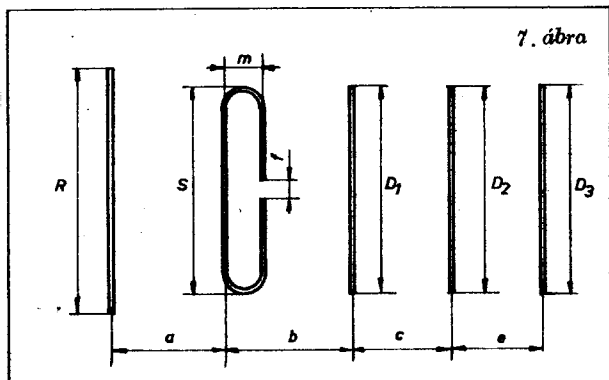
6. ábra

Háromelemes T-illesztésű antenna, 2. változat (5. ábra)

Csatorna	S	R	D	T	a	b	m	d
O1	2750	2900	2600	1300	1200	1060	130	15-20
O2	2300	2400	2200	1100	1010	900	110	15-20
O3	1780	1880	1700	900	780	690	90	15-20
O4	1600	1700	1530	800	710	630	80	12-15
O5	1480	1560	1400	720	650	580	50	12-15
O6	800	850	760	390	350	310	40	8-10
O7	760	810	730	370	330	300	40	8-10
O8	730	770	700	350	320	280	40	8-10
O9	700	740	670	340	310	270	40	8-10
O10	680	710	640	330	300	260	40	6-10
O11	660	690	620	310	290	250	40	6-10
O12	630	660	600	300	280	245	40	6-10

Négyelemes antennák a CCIR csatornákra (6. ábra)

Csatorna	R	S	D ₁	D ₂	T	a	b = c	m	d
2	3030	2900	2790	2720	975	1537	600	40	15-20
3	2652	2552	2430	2390	860	1342	520	40	12-15
4	2357	2265	2160	2120	765	1197	470	40	12-15
5	850	805	768	748	270	440	170	15	8-10
6	815	773	735	720	260	424	165	15	8-10
7	785	743	707	692	250	408	160	15	8-10
8	758	716	682	670	242	392	155	15	8-10
9	728	691	660	648	233	378	150	15	8-10
10	707	668	636	625	226	366	145	15	6-10
11	685	647	615	605	218	355	140	15	6-10
12	660	627	596	588	212	345	135	15	6-10



7. ábra

Négyelemes antennák az OIRT csatornákra (6. ábra)

Csatorna	R	S	D ₁	D ₂	T	a	b = c	m	d
1	2880	2700	2660	2560	920	1450	570	40	15-20
2	2460	2300	2220	2170	780	1230	480	40	15-20
3	1900	1780	1720	1680	610	950	375	40	15-20
4	1730	1620	1560	1530	550	865	340	40	12-15
5	1580	1482	1430	1400	505	795	310	40	12-15
6	852	790	775	760	270	426	170	15	8-10
7	830	765	740	725	260	415	160	15	8-10
8	785	725	710	695	250	395	152	15	8-10
9	750	705	680	665	240	375	148	15	8-10
10	725	675	655	640	225	363	142	15	6-10
11	695	650	635	620	220	348	138	15	6-10
12	670	625	610	595	215	335	132	15	6-10
O-URH	2280	2150	2070	2060	730	1140	445	15	15-20
C-URH	1520	1450	1410	1380	490	760	310	15	12-15

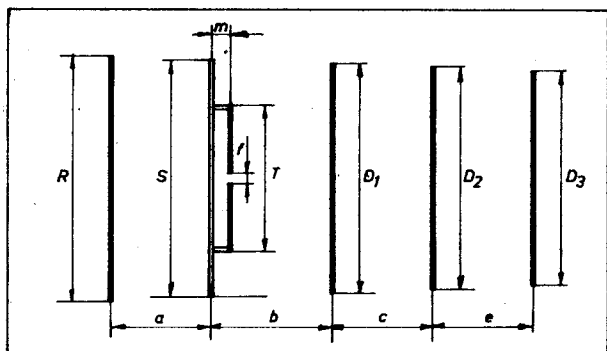
A HTV 1, 2 és 4 elemes T-illesztésű antennáinak méretei az OIRT I. sávra

(a 6. ábra megfelelő méretei) $\frac{\lambda}{d} \approx 300$

Elemzszám	Csatorna	S	T	R	D ₁	D ₂	a	b	c	m
1 elemes	1	2670	1390	-	-	-	-	-	-	-
	2	2286	1178	-	-	-	-	-	-	-
	3	1772	909	-	-	-	-	-	-	-
	4	1614	830	-	-	-	-	-	-	-
	5	1477	761	-	-	-	-	-	-	-
2 elemes	O-URH	2020	1050	-	-	-	-	-	-	-
	C-URH	1502	787	-	-	-	-	-	-	-
	1	2670	1390	2090	-	-	1400	-	-	-
2	2286	1178	2561	-	-	1195	-	-	-	
3	1772	909	1884	-	-	926	-	-	-	
4	1614	830	1805	-	-	842	-	-	-	
5	1477	761	1656	-	-	722	-	-	-	
4 elemes	O-URH	2020	1050	2260	-	-	1050	-	-	-
	C-URH	1502	787	1666	-	-	780	-	-	-
	1	2840	1230	2030	2400	2230	850	536	594	kb. 70 mm, szereléskor állítandó be
2	2390	1055	2480	2030	1890	726	460	508		
3	1856	812	1920	1575	1460	563	356	394		
4	1693	792	1760	1438	1335	512	322	360		
5	1547	678	1605	1310	1220	470	298	328		
O-URH	2140	932	2210	1810	1690	650	412	455		
	C-URH	1570	750	1620	1340	1230	470	298	330	

Ötelemes antennák hajlított dipóállal (7. ábra). $f = 50$, $m = 80$

Csatorna	R	S	D ₁	D ₂	D ₃	a	b	c	e	d
O1	3130	2760	2510	2490	2430	1200	730	700	740	15-20
O2	2650	2340	2130	2100	2060	1030	620	590	625	15-20
O3	2060	1790	1650	1630	1600	790	480	460	480	12-15
O4	1870	1620	1500	1485	1450	720	435	420	440	12-15
O5	1710	1510	1370	1360	1330	660	400	380	400	12-15
O6	840	730	720	720	700	320	220	500	420	10-12
O7	810	700	680	680	660	310	210	530	365	8-10
O8	780	680	660	660	650	300	200	490	370	8-10
O9	740	650	640	610	610	290	160	450	380	8-10
O10	710	605	610	610	610	270	190	445	315	6-10
O11	685	580	580	580	570	260	190	390	350	6-10
O12	660	550	560	560	530	250	250	385	340	6-10



8. ábra

Ötelemes antennák az OIRT I. sávra (7. ábra). $f=50$,
 $m=80$, $\lambda/d \approx 300$

Csatorna	S	R	D ₁	D ₂	D ₃	a	b	c	e
1	2770	3340	2360	2470	2440	945	425	615	1000
2	2350	2820	2000	2080	2060	800	360	521	846
3	1775	2140	1525	1570	1560	616	276	380	614
4	1615	1940	1385	1430	1420	552	250	346	556
5	1480	1780	1270	1310	1305	510	229	316	510
O-URH	2060	2480	1770	1820	1810	704	319	440	710
C-URH	1525	1840	1310	1350	1345	522	237	327	526

Ötelemes antennák az OIRT I. sávra hajlított dipóllal,
2 változat (7. ábra.)

Csatorna	O1	O2	O3	O4
S	2620	2320	1765	1605
R	3300	2800	2115	1923
D ₁	2330	1980	1516	1380
D ₂	2430	2060	1564	1425
D ₃	2410	2050	1553	1413
m	100	90	75	60
a	930	795	603	548
b	420	356	273	249
c	610	517	378	344
e	990	840	608	554
f	20	17	14	12
d	12-22	16-20	14-18	12-16

Ötelemes, T-illesztésű antennák (8. ábra)

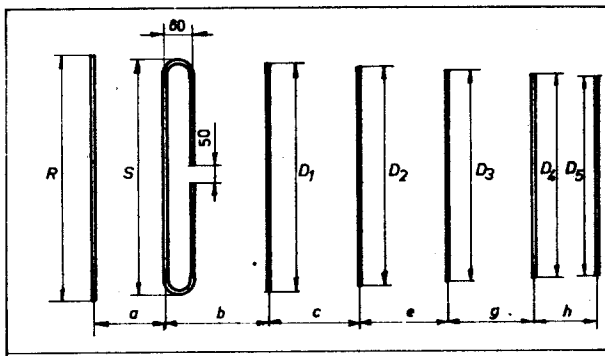
Csatorna	R	S	T	D ₁	D ₂	D ₃	a	b	c	e	m	f	d
O1	3130	2760	1780	2510	2490	2430	1200	730	700	740	120	20	15-20
O2	2650	2340	1500	2130	2100	2060	1030	620	590	620	100	20	15-20
O3	2060	1790	1140	1650	1630	1600	790	480	460	480	80	20	15-20
O4	1870	1620	1040	1500	1480	1450	730	430	420	440	70	20	15-20
O5	1710	1510	980	1370	1360	1330	660	400	380	400	60	20	12-15
O6	840	730	520	720	720	700	320	210	500	420	50	10	8-10
O7	800	690	500	680	680	660	310	210	500	360	30	10	8-10
O8	800	680	480	660	660	610	300	210	490	370	30	10	8-10
O9	760	660	450	640	610	610	290	190	450	380	30	10	8-10
O10	740	600	430	610	610	610	260	190	440	310	30	10	6-10
O11	710	580	420	580	580	580	300	190	390	350	30	10	6-10
O12	680	560	400	560	560	530	240	150	380	340	30	10	6-10

Hételemes Yagi az OIRT III. sávra (9. ábra). $d=12$ mm

Csatorna	6	7	8	9	10	11	12
R	840	800	770	740	710	685	660
S	700	670	645	620	595	575	555
D ₁	695	660	640	615	585	570	550
D ₂	710	670	650	620	595	580	560
D ₃	695	660	640	615	585	570	550
D ₄	685	650	625	600	575	560	540
D ₅	670	640	615	580	565	550	530
a	500	475	455	435	420	405	390
b	295	280	270	260	250	240	230
c	420	400	385	370	355	345	335
e	400	380	370	355	340	330	315
g	265	250	245	235	225	220	210
h	280	270	260	250	240	230	225

Kilencelemes antennák a CCIR III. sávra (10. ábra).
 $d=12$ mm

Csatorna	5	6	7	8	9	10	11	12
R	870	837	806	778	751	726	705	680
S	809	778	749	722	698	673	652	632
D ₁	755	726	699	642	651	629	608	589
D ₂	741	718	691	667	643	622	601	582
D ₃	735	707	680	656	633	612	591	572
D ₄	722	694	668	645	622	601	581	562
D ₅	710	682	657	634	611	591	572	553
D ₆	710	672	647	624	602	582	565	545
D ₇	689	662	637	615	593	574	554	538
a	423	405	392	380	365	353	342	333
b	170	162	157	151	146	141	138	133
m	50	50	50	50	50	50	50	50
T	521	502	482	465	449	434	420	406



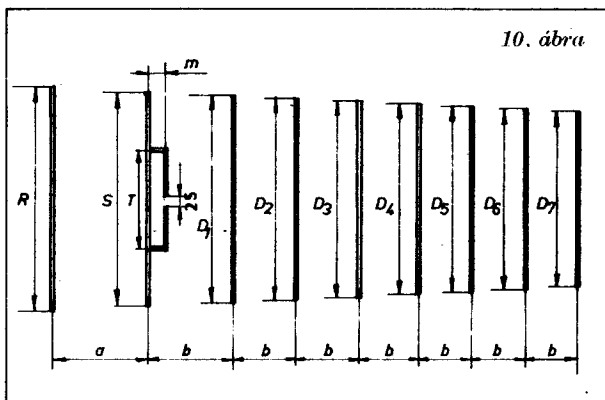
9. ábra

Kilencelemes antennák az OIRT III. sávra (10. ábra)

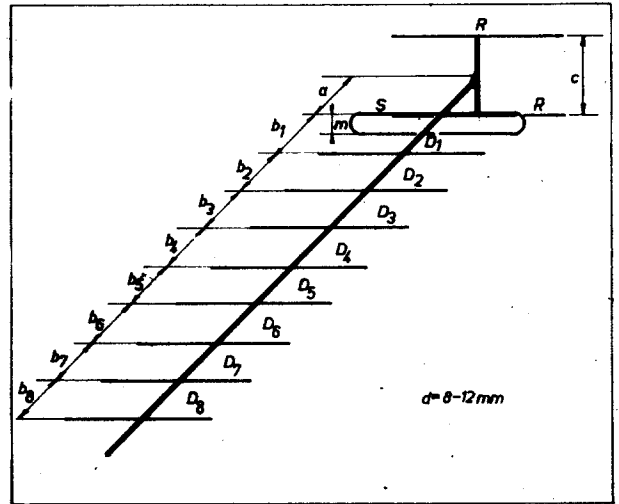
Csatorna	6	7	8	9	10	11	12
R	855	810	780	750	725	695	645
S	795	765	730	705	675	650	625
T	512	490	470	450	435	420	405
m	50	50	50	50	50	50	50
D ₁	740	710	680	655	630	605	585
D ₂	730	700	670	645	620	595	575
D ₃	715	675	655	630	605	580	560
D ₄	710	680	650	625	600	575	555
D ₅	695	665	635	610	585	560	540
D ₆	680	650	625	595	570	545	525
D ₇	675	645	620	590	565	540	520
a	420	405	385	375	360	345	335
b	166	160	154	148	142	136	130
d	10	10	8-10	8-10	8-10	6-10	6-10

Kilencelemes antennák az OIRT 1-12 csatornájára (10. ábra)

Csa- torna	1	2	3	4	5	6	7	8	6	10	11	12
R	2900	2500	1930	1750	1600	870	830	790	760	730	710	680
S	2700	2300	1730	1600	1480	800	760	730	700	680	650	630
D ₁	2500	2150	1650	1500	1380	740	710	680	650	630	610	585
D ₂	2450	2115	1620	1470	1350	730	700	670	640	620	600	575
D ₃	2400	2050	1590	1445	1325	715	685	655	625	605	585	565
D ₄	2380	2030	1570	1430	1310	705	675	650	620	600	580	560
D ₅	2360	2010	1550	1410	1300	700	670	645	615	595	575	555
D ₆	2300	1960	1520	1380	1270	685	655	630	600	580	560	540
D ₇	2270	1940	1500	1360	1250	675	645	625	595	575	555	535
a	1420	1240	940	850	780	420	405	390	370	360	345	335
b	570	480	370	340	310	170	160	155	150	145	140	130
T	1600	1460	1130	1030	940	520	490	465	445	430	415	400
m	130	110	90	80	70	40	40	40	40	40	40	40



10. ábra



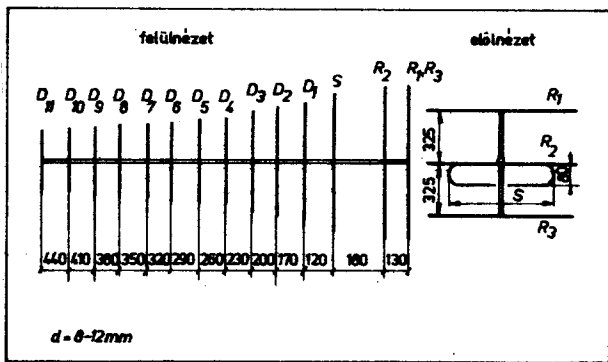
11. ábra

11 elemes Long-Yagi az O III. sáv két szomszédos csatornájára (11. ábra). d = 12 mm

Csatorna	6-7	7-8	8-9	9-10	10-11	11-12
R	868	830	800	770	740	714
S	744	712	686	660	634	612
m	73	73	73	73	73	73
D ₁	692	662	640	615	590	570
D ₂	683	655	632	607	582	562
D ₃	673	645	623	598	573	554
D ₄	663	635	613	579	564	535
D ₅	653	625	604	570	555	526
D ₆	643	616	595	561	547	518
D ₇	634	608	586	554	539	510
D ₈	624	600	577	545	531	502
a	347	333	320	308	296	286
b	238	228	220	211	203	196
c	467	447	431	415	398	384

15 elemes, három reflektoros antenna a III. sávra (12. ábra)

Csatorna	C5-6 (O6)	C6-7 (O7)	C7-8 (O8)	C8-9 (O9)	C9-10 (O10)	C9-11 (O10-11)	C10-12 (O11-12)
R	920	890	860	830	800	770	740
S	800	770	750	730	700	680	650
D ₁	740	720	690	660	640	610	580
D ₂	730	710	680	650	630	600	570
D ₃	720	700	670	640	620	590	560
D ₄	710	690	660	630	610	580	550
D ₅	700	680	650	620	600	570	540
D ₆	690	670	640	610	590	560	530
D ₇	680	660	630	600	580	550	520
D ₈	670	650	620	590	570	540	510
D ₉	660	640	610	580	560	530	500
D ₁₀	650	630	600	570	550	520	490
D ₁₁	630	610	590	560	540	510	480



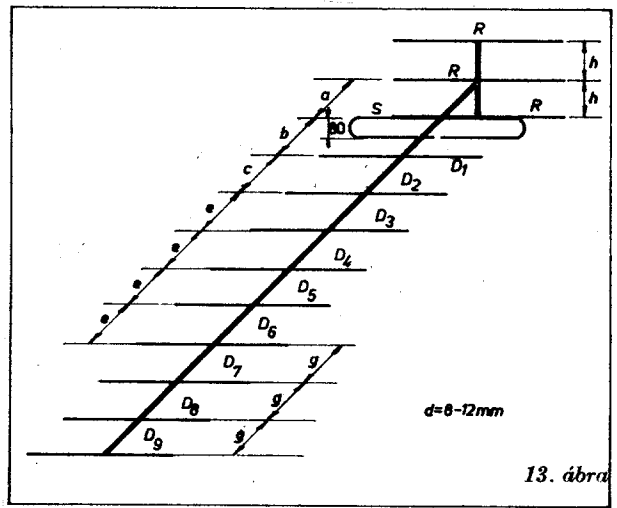
12. ábra

Tizenhárom elemes antennák az O III. sávra (13. ábra)

Csatorna	6	7	8	9	10	11	12
S	758	726	695	668	642	620	596
R	936	896	860	826	785	765	739
D ₁	685	655	628	604	580	559	540
D ₂	675	645	619	594	572	551	531
D ₃	668	640	614	589	566	545	526
D ₄	658	629	604	579	556	536	517
D ₅	647	618	593	570	549	528	509
D ₆	635	607	582	559	537	518	500
D ₇	624	597	572	550	529	509	492
D ₈	617	590	567	545	523	504	486
D ₉	606	581	557	535	514	495	478
a	343	328	314	302	291	280	270
b	290	277	266	255	245	236	228
c	424	406	389	374	360	346	334
e	329	315	302	290	279	269	260
g	286	274	263	252	243	234	226
h	286	274	263	252	243	234	226

Tizenhárom elemes antennák a CCIR III. sávra (13. ábra)

Csa-torna	5	6	7	8	9	10	11	12
S	764	734	707	682	659	637	616	596
R	944	909	875	845	815	788	763	739
D ₁	690	664	639	616	596	576	557	540
D ₂	679	652	629	606	585	566	548	531
D ₃	673	646	624	601	580	561	543	526
D ₄	660	635	612	590	570	551	534	517
D ₅	650	625	602	581	561	542	525	509
D ₆	639	615	592	571	551	534	516	500
D ₇	627	604	581	561	541	524	506	492
D ₈	620	598	575	555	536	518	501	486
D ₉	610	586	565	545	527	510	493	478
a	345	332	320	308	297	288	278	270
b	291	280	270	260	251	243	235	228
c	427	411	396	381	368	356	345	334
e	331	318	307	296	286	276	268	260
g	288	277	267	258	249	240	233	226
h	288	277	267	258	249	240	233	226



13. ábra

Kétsatornás antennák az OIRT III. sávra (11. ábra, D₈ nélkül)

Csatorna	6-7	7-8	8-9	9-10	10-11	11-12
R	868	830	800	770	740	714
S	744	712	686	660	634	612
m	73	73	73	73	73	73
D ₁	692	664	640	615	590	570
D ₂	683	655	632	607	582	562
D ₃	673	645	623	598	573	554
D ₄	663	635	613	579	564	535
D ₅	653	625	604	570	555	526
D ₆	643	616	595	561	547	518
D ₇	634	608	586	554	539	510
c	467	447	431	415	398	384
a	347	333	320	308	296	286
b	238	228	220	211	203	196

Antenna a budapesti színes adás vételéhez (11. ábra, D₈ nélkül)

Jelölés	Méret	Jelölés	Méret
R	380	a	122
S	260	b ₁	60
m	52	b ₂	111
D ₁	220	b ₃	111
D ₂	216	b ₄	111
D ₃	212	b ₅	113
D ₄	204	b ₆	130
D ₅	200	b ₇	158
D ₆	196	c	170
D ₇	188	d	6-8

Felhasznált irodalom:

- Jávorka Endre — Bondár István: Melyik a legmegfelelőbb HTV TV-antenna? RT 1965/66.
- Hídvégi Tibor: 9 elemes TV-antennák méretei. RT 1966/9.
- Szélíg Gyula — Dobos Ferenc: TV-antennák házi készítése. Ifjúsági Lapkiadó Vállalat, 1968.
- Nozdroviczky László: Televízióantennák. Műszaki Könyvkiadó, 1968.
- Bence Tibor: 5 elemes Yagi-antenna. RT 1965/1.
- Gyurkovics Áttila: 5 elemes tetőantenna. RT 1965/10.
- Nozdroviczky László: TV-tanácsadó. Műszaki Könyvkiadó, 1970.
- Bondár István: URH- és TV-antennák. RT Évkönyv, 1968.



Amatőr kapcsolások

Szekeres Ferenc HA5EI

Tápegységek hálózati transzformátor nélkül

Nagyáramú csövekkel megépített lineárerősítők anódfeszültsége 600—900 V között változik, ez függ a végcsövektől és természetesen az engedélyben megszabott maximális teljesítménytől is! Az 1. ábrán bemutatott tápegység hálózati transzformátort nem tartalmaz, a védelmet a kapcsoló elé épített jelfogó biztosítja. Ide bármelyik 220 V behúzófeszültségű jelfogó megfelel, amelynek két morzeérintkezője van. Ilyen jelfogók pl. a VS és a RH típusok, de a védelem megoldható úgy is, hogy kifestésű behúzótekercsel rendelkező jelfogót alkalmazunk, megfelelő előtétellenállással.

A tápegység szolgáltatja a csöves egység összes pozitív és negatív feszültségét, így csak a fűtéseknek kell transzformátort beépíteni, ami lényegesen könnyebbé teszi a berendezést.

A hálózat 220 V-ját feszültségháromszorosító emeli 900 V-os értékre. Ennek a feszültségnek a változása — a terhelés függvényében — minimális: $I_a = 0$, az $U_a = 950$ V, $I_a = 650$ mA esetében $U_a = 890$ V.

Az ábrán megadott BYY 91 típusú dióda maximális 900 mA-es tartós terhelést biztosít, ha ennek helyére a nálunk is könnyen beszerezhető BY 238-at építjük, akkor a tápegység max. 500 mA-rel terhelhető (de ez is meghaladja már a „B” engedélyek szintjét).

Ha feszültségkétszerező kapcsolást alkalmazunk, úgy a feszültség 600 V lesz. Feszültségingadozás a maximális áramingadozás határai között kb. 6—6,5%.

A tápegységbe beépített 200 μ F-os elkók üzemi feszültsége 350 V. A negatív ágban levő stabilizátorcső előtétellenállásának értéke a csőtől és a terheléstől függ.

„Vegyes” üzemi tápegység

A 2. ábrán látható tápegységet azoknak az amatőröknek ajánljuk, akik a helyi QTH-n hálózatról üzemeltetik berendezésüket, de időnként kitelepülnek. Ilyenkor mindig gondot okoz a tápfeszültség biztosítása (agregátor beszerzés, vagy lakott hely környékén a hálózat kiépítése, a villanyszámla rendezése stb.).

Az univerzális tápegység gyakorlatilag két egymástól független egységből áll, amelyek egy kapcsoló segítségével kiesés nélkül átválthatók. A tápegységhez csatlakozó berendezés egyetlen megszorítása: a csövek fűtése 12 V-os legyen, de az könnyen biztosítható a 6,3 V-os csövek sorbakötésével,

vel, vagy a végfok (pl.: QQE 03/12, QQE 06/40 12,6 V-os fűtésvezetései-nek bekötésével).

A telepes rész (transzverter) áramfelvétele kb. 8 A, a leadott teljesítmény 65—70 W, ami egy URH adó táplálásához elegendő. A beépített tranzisztorok megfelelő hűtéséről gondoskodni kell, legalább 150 cm² hűtőfelület legyen darabonként.

A megadott tranzisztortípusok helyett a hazai ASZ család tagjai is megfelelőek, természetesen kisebb teljesítménnyel és fordított telepolaritással.

A transzverter adatai:

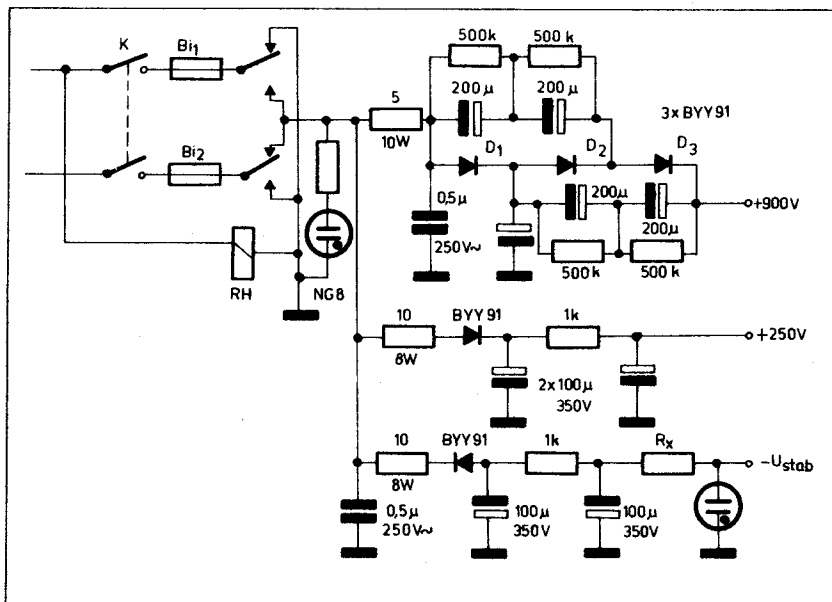
Üzemi frekvencia: kb. 280—290 Hz

Transzformátor: M85 vas, pakettvastagság: 35 mm

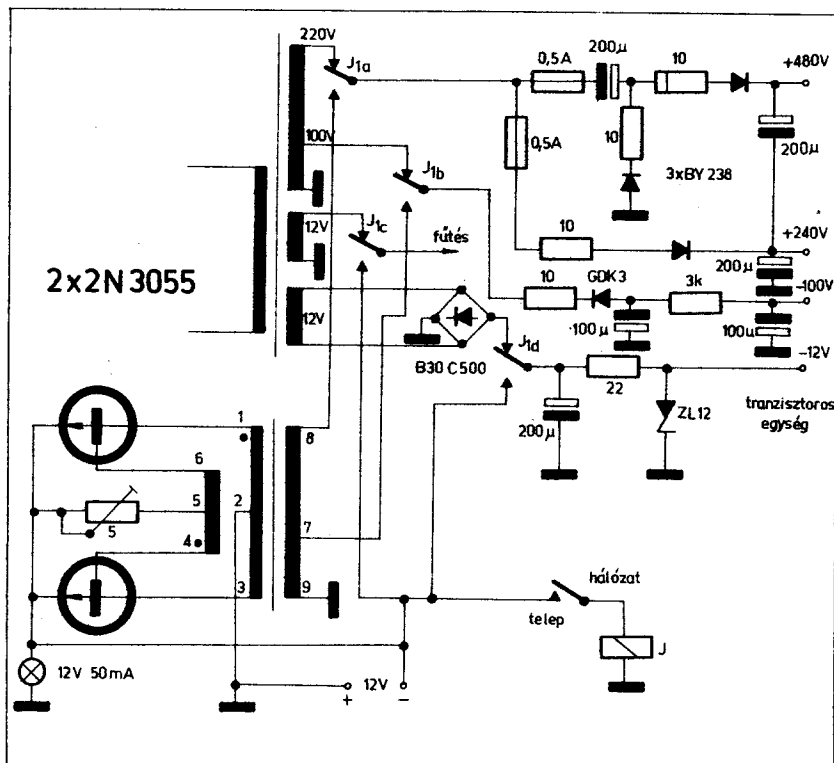
1—3 = 2 × 13 menet 1,5 mm \varnothing CuZ, bifilláris tekercs

4—6 = 2 × 3 menet 0,5 mm \varnothing CuZ, bifilláris tekercs

8—9 = 270 menet 0,4 mm \varnothing CuZ, megsapolás a 124. menetnél.



1. ábra. Transzformátor nélküli tápegység



2. ábra. Univerzális tápegység

áramkör tápfeszültségeinek megfelelő Zener-diódával beállítjuk a feszültséget.

A 3. ábrán ennél komplikáltabb megoldású tápegység látható, ennek előnye a nagy stabilitás. A stabilizátor egyik pontja sincs a közös ághoz kötve, mert az utána következő zeneres osztóval állítjuk be a kívánt feszültségeket. Ha a kettős tápfeszültségforrásról más tranzistoros egységet is üzemeltetünk, akkor a zenerek legalább 350 mW-os típusok legyenek, ellenkező esetben a ZG, illetve ZF család tagjai is megfelelőek. Az ábrán csak a stabilizátor egység elektromos adatait adtuk meg, mert a zener osztó ellenállásait mindig az „igények” szerint kell méretezni.

Amatőrkapcsolások integrált áramkörökkel

Az RCA cég CA 3028 vagy CA 3053 típusú integrált áramköröit amatőrviszonylatban igen sokoldalúan lehet felhasználni.

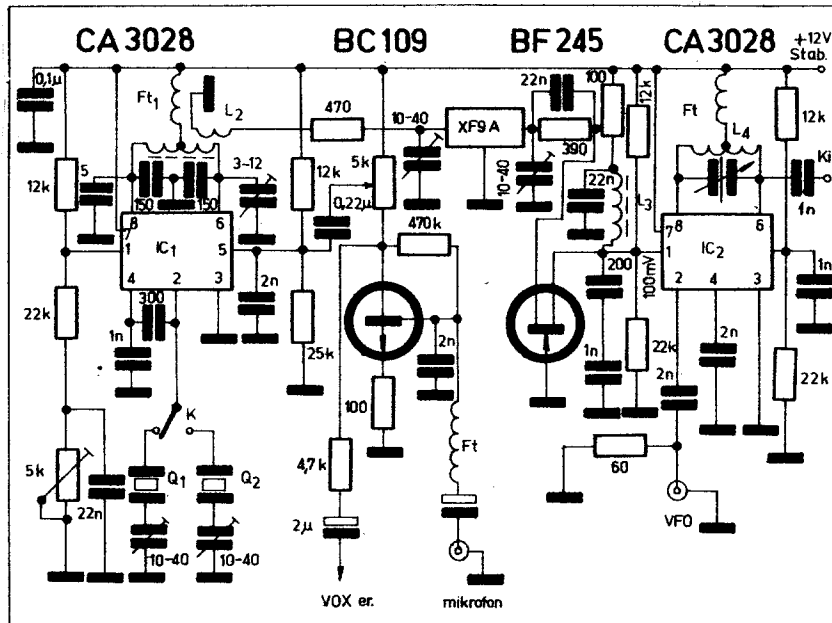
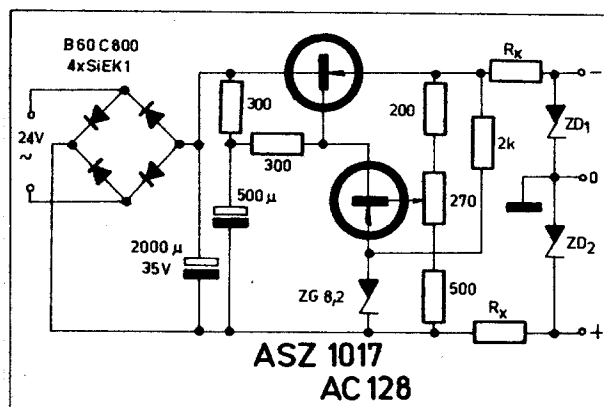
Az IC felépítése: szimmetrikus differenciál erősítő, konstansáramú táplálással (három „tranzistor” van a TO5 tokban, három ellenállással).

IC tápegység

Az utóbbi időben nálunk is megjelent, jól használható integrált áramkörök legtöbbje kettős tápfeszültségről üzemel.

Jó megoldás kettős feszültség eléréséhez, ha pl. egy $2 \times 16-18$ V-os szekunderú transzformátort használunk fel, Graetz-egyenirányítóval, így a tekercsközéphez viszonyítva pozitív és negatív feszültséget kapunk az egyenirányító sarkain, ezután a betervezett

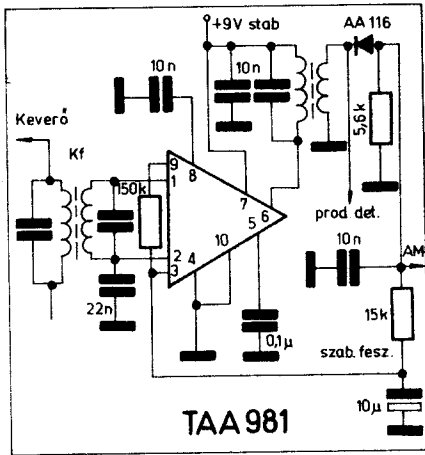
3. ábra. Kettős tápegység IC-s körökben



4. ábra. IC-s SSB generátor

A 4. ábrán egy komplett SSB generátor látható a CA 3028 felhasználásával. Az egység működése: Az IC₁ áramgenerátora mint kvarcozillátor működik, a differenciál erősítő két bemenete nagyfrekvenciásan hidegítve van, az egyik oldalra kb. 50–60 mV-os hangfrekvenciás jelet adunk, az IC kimenetén (a differenciál erősítő kollektorai között) DSB jelet kapunk. A DSB generátor beállítása egyszerű: szimmetria szabályozás a C₆ kondenzátorral, vivőnyomás a bázisosztóban levő P₁ potenciométerrel állítható be. Az alacsony hangfrekvenciás feszültség biztosításához elegendő az egyfokozatú erősítő (kis impedanciájú mikrofonhoz illeszkedik!).

A DSB generátort közvetlenül a szűrő követi. Az SSB jelet egy FET-tel erősítjük, majd egy második CA 3028 látja el a keverő feladatát. Az IC₂ kollektorkörében elhelyezett rezgőkör a kívánt sávra van hangolva, a VFO az áramgenerátor bemenetére csatlakozik, feszültsége kb. 180–200 mV!



5. ábra. KF erősítő IC-vel

A második integrált áramkört lineáriserősítő, majd a végfok követi.

Ezek az IC-k igen jól használhatók még az URH tartományban is, az eredeti kapcsolás egy 144 MHz-es SSB adó generátorra volt (A VFO frekvencia: 135–137 MHz), utána két db FET-tel megépített lineáriserősítő következett, majd a meghajtó és a teljesítményerősítő.

Tekercsadatak:

- $L_1 = 3 \times 12$ menet, 0,25 CuZS, szimmetrikus tekercselés
- $L_2 = 3$ menet 0,25 CuZS az L_1 tekercs közepén
- $L_3 = 16$ menet 0,25 CuZS
- $F_{11} = 80$ menet 0,15 CuZS 4 mm \varnothing tekercsátmérővel
- $F_1 = 10-15$ μ H fojtó, ferritmagra tekercselve

A tekercstest minden tekercsnél: 6 mm átmérő, M 4 \times 0,15 vassal (sárga vagy kék) hangolva.

KF erősítő IC-vel

A VALVO cég kimondottan KF erősítők részére fejlesztette ki a TAA 981 típusú integrált áramkört. A TO-5 tokba épített erősítő üzembiztosan működik 4,5–11 V tápfeszültségek között.

Az 5. ábrán látható KF erősítő megépíthető mint amatőr sávvevőben, mint műsorvevőben (itt közös AM-FM KF-ként). Az automatikus szabályozás 10 μ V-os bemenőjelel kezd hatásosan működni.

Az erősítő adatai:

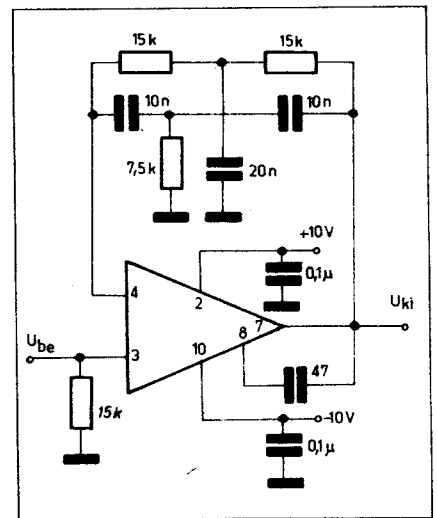
- $U_T = 9$ V-nál:
- maximális bemenőáram: 6 mA
- erősítés: 90 dB
- szabályozási tartomány: 60 dB
- minimális bemenőfeszültség: 10 μ V (stabil szabályozáshoz)
- hangfrekvenciás kimenő feszültség:
 - ha $U_{be} = 35$ μ V, $m = 80\%$,
 - $f = 1$ kHz = 160 mV.
- Túlvezérlési határ = 25 mV
- Az erősítő 15 mV-os bemenőjelel kb. 400 mV hangfrekvenciás jelet ad a kimeneten.

Aktív hangfrekvenciás szűrő

Jó minőségű CW-szűrőt lehet építeni a VALVO cég TAA 861 típusú erősítőjével. A visszacsatoló láncban levő áthidalt „kettős T” taggal lehet a kívánt frekvenciára beállítani a fokozatot. A 6. ábrán egy 1 kHz-re méretezett aktív szűrő van, ennek az erősítése f_0 -nál: 50 dB, sávzélessége a felhasznált alkatrészek szórásától függ, ha a beépített kondenzátorok tűrése $\pm 1\%$, az ellenállásoké $\pm 0,1-0,2\%$, akkor a 30 dB-s ponton a sávzélesség kb. 280–300 Hz.

Hitelesítő generátor

A 7. ábrán látható, logikai áramkörökből felépített generátor 1 MHz – 100 kHz – 10 kHz frekvenciájú négyszögjelet ad, a négyszögjel felfutási ideje kb. 8 nsec. Felépítése: az IC₁ (SN 7400) két visszacsatolt NAND elem kvarcoszillátorként működik, a harmadik elem szolgáltatja az 1 MHz-es jelet az osztókra, illetve a jelformálóra. Az IC₂ és az IC₃ (mindkettő SN 7490) tízes osztóként működik, kimenetükön 100 kHz és 10 kHz jelenik meg, a kapcsoló állásától függően. Az IC₄ (SN 7400) végzi a jelformálást, és kb. 4 V-os négyszögjelet ad a kimenetre. A generátor hitelesítésénél egyedül az oszcillátor pontos beállítása lényeges, mert ez határozza meg az egész egység működését, ezért lehetőleg nagy pontosságú frekvenciamérőhöz hitelesítsünk.



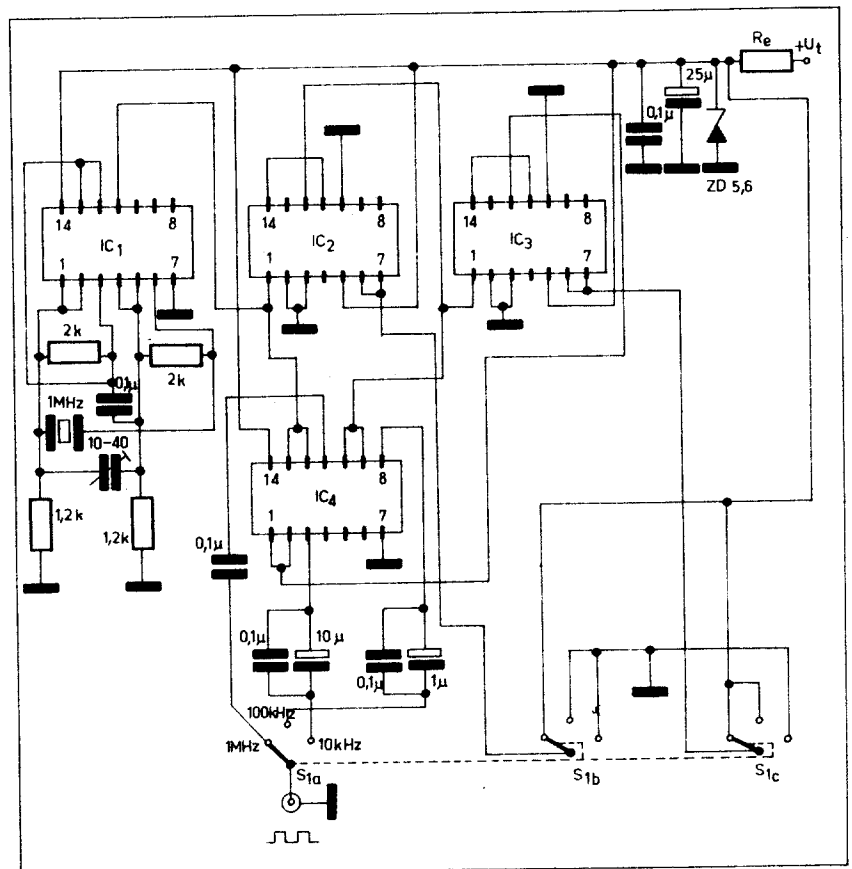
6. ábra. Aktív IC-s szűrő

Üzemi adatok:

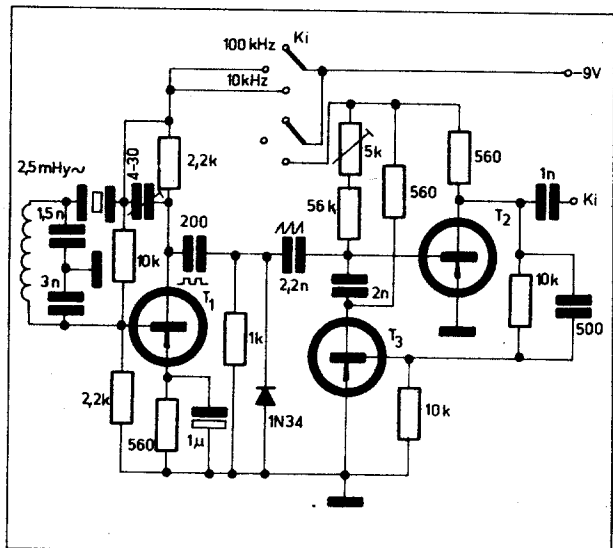
- $U_T = 5-5,6$ V
- $I_{be} = \text{max. } 80$ mA
- $U_{ki} = 4$ V U_{cs-cs} négyszög
- Felharmonikus-tartomány: kb. 500 MHz-ig

Hitelesítő generátor

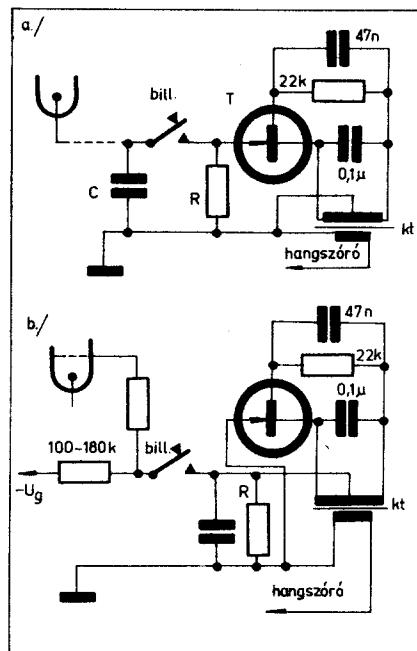
A 8. ábrán „hagyományos” tranzisztoros generátort ismertetünk: két állásban dolgozik, 100 kHz és 10 Hz-es



7. ábra. Hitelesítő generátor integrált áramkörökkel



8. ábra.
100 kHz/10 kHz
hétélesítő
generátor

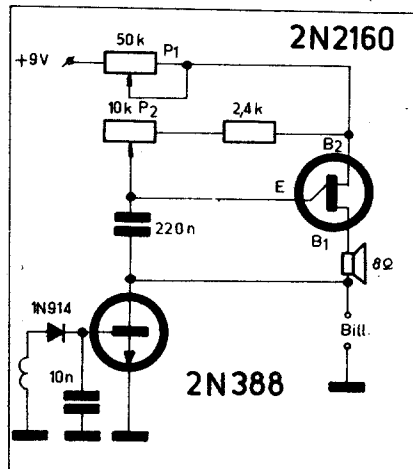


11. ábra. Egyszerű CW monitor
megoldások

az ellenállás 2—10 kohm körüli érték, a felhasznált tranzisztortól függően. Tranzisztorként felhasználhatunk bármilyen 400 mW disszipáció föléti hangfrekvenciás típusú. Transzformátor: kisméretű kimenőtranszformátor.

Az előző monitorhoz képest modernebb, kettős felhasználhatóságú CW-monitor látható a 12. ábrán.

A monitor oszcillátora a már nálunk is hozzáférhető kétbázisú dióda (UJT). Az oszcillátort egy npn tranzisztor indítja, amelynek vezérlése „monitor” üzemben a Collins-kör közelében elhelyezett 2—3 menetes tekercsről egy diódn keresztül történik, morzgyakorlóként a billentyűt a tranzisztor kollektor-emitterkörével párhuzamosan kötjük. A P_1 potenciométer a hangerőt, a P_2 pedig a hangszint szabályozza.



12. ábra. CW monitor UJT-vel

kimenőjelet ad, igen nagy felharmonikus tartalommal.

A generátor kis méretekben megépítve könnyen elhelyezhető, régi vevőkben vagy külön dobozba építve. Telepről üzemeltetve is használható.

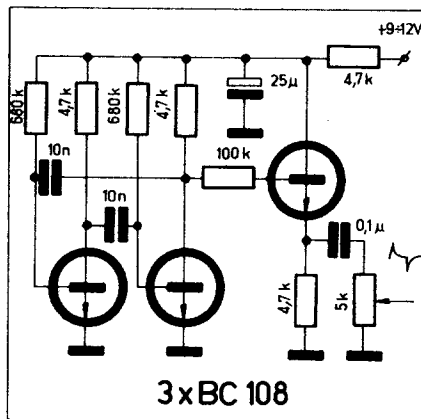
Beépített tranzisztorok:

T_1 = AF 137 v. hasonló
 T_{2-3} = AC 125 v. hasonló

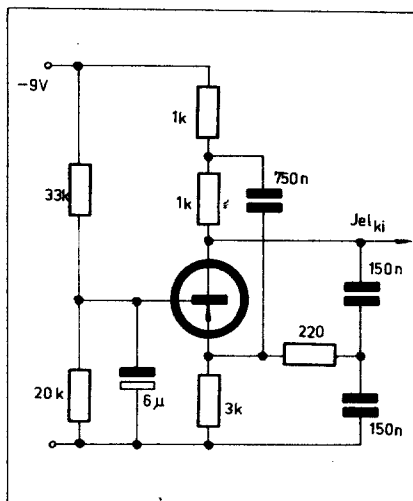
Megépíthető például BC 108 vagy BC 109 típusú tranzisztorokkal, ekkor a stabilitása megnő. Természetesen ilyenkor fordított teleppolaritás szükséges.

Hanggenerátor SSB adók hangolásához

SSB adók lehangolásához az 1 kHz-es moduláció nem ad hí képet a végfok kimenő teljesítményéről, ezért használnak egyes berendezésekben kéthang-oszcillátort. A 9. ábrán egy harmadik megoldás látható, amelynek felharmonikus tartalma közelíti meg legjobban az emberi hang spektrumát.



9. ábra. Hanggenerátor SSB-adókhöz



10. ábra. 1 kHz-es oszcillátor

A generátor igen egyszerűen, bármely hangfrekvenciás tranzisztorral megépíthető multivibrátor, amelynek beállítása könnyebb, mint a kéthang-oszcillátoré.

1 kHz-es oszcillátor

Igen kistorzítású oszcillátor építhető bármilyen hangfrekvenciás tranzisztorral a 10. ábra alapján. Az oszcillátor felhasználható morzgyakorlóként, hangfrekvenciás erősítők beállításánál, esetleg SSB adók behangolásánál.

CW monitorok

Csőes adók billentyűzésének ellenőrzésére egyszerű, akár a billentyű házába is beépíthető CW monitor a 11. ábrán látható. Katódbillentyűzés esetében (a ábra) a katóddal sorbakötött 30—40 ohmos ellenálláson eső feszültség a monitor „tápegysége” rácsfeszültség billentyűzése esetén ez

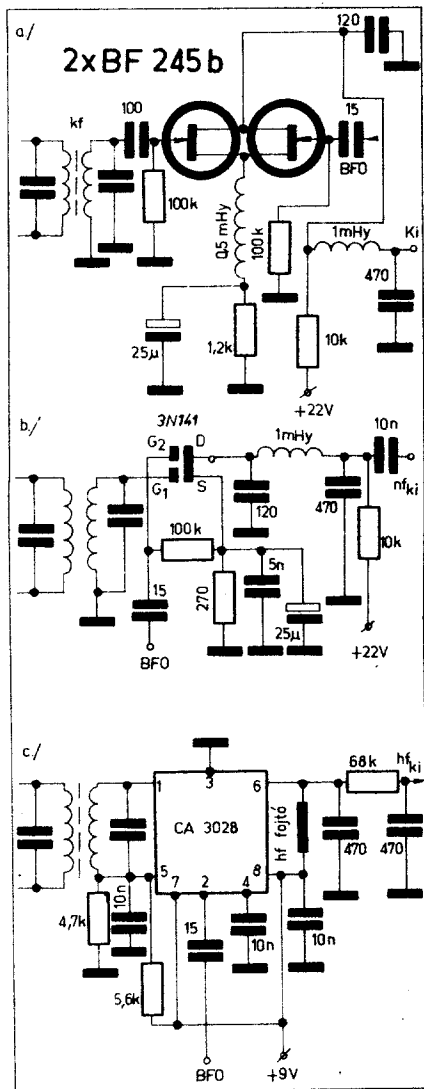
Produktdetektorok új típusú félvezetőikkel

A keveréshez, így az SSB—DSB jelek demodulálásához is, kiválóan alkalmasak a négyzetes karakterisztikájú FET-család tagjai.

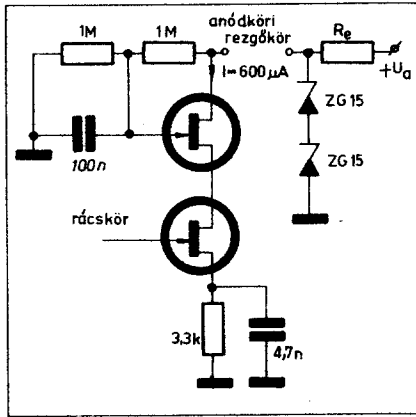
A 13a. ábrán FET-ekkel megépített produktdetektor van. A fokozat bemenőimpedanciája (KF és BFO) nagy. Előnyei: igen nagy érzékenység (a bemenetre adott 1 μ V-os kf jel még jól hallható CW jelet ad), kiszajú, kimenetén a „nem szükséges” frekvenciák (KF, BFO, harmonikusok) igen nagy csillapítással jelennek csak meg.

Kétbemenetű FET-tel, kevesebb alkatrészrel jobb minőségű produktdetektort építhetünk, ennek érzékenysége: 0,5 μ V! (FET = 3N141), a két „Gate” között az elválasztás jó, áthatás nincs (13b. ábra).

Az RCA cég CA 3028 IC-je is kiválóan alkalmas produktdetektor építésére. Az áramgenerátor bemenetén szükséges BFO szint: kb. 5 V, érzékenysége 0,2 μ V, igen jó vivőelnyomással (13c. ábra).



13. ábra. Produktdetektorok korszerű eszközökkel



14. ábra. FET előkör

Csöves előerősítő helyettesítése FET-tel

Régi, csöves vevőkészülékeinkben igen gyakran előregszik már az első cső, vagy korszerűtlen típus, ilyenkor jöhet számításba a 14. ábrán látható kapcsolás. Első ránézésre költségesebb megoldás, mint a csőesere, és az azzal járó esetleges mechanikai átalakítás, de a pluszköltség megtérül a kisebb zajszint és a nagyobb erősítés révén, és a bemeneten védett FET sokkal tovább „él”, mint bármelyik cső.

Az előerősítő beépítésénél mechanikus átalakításra alig van szükség: a nyák-lapra szerelt erősítőt a cső helyére rögzítjük (árnyékoltan), a csatlakozó vezetékeket a megfelelő helyre kötjük, és természetesen beépítünk megfelelő diódás védelmet is!

Az erősítőben bármely N-csatornás FET felhasználható, amelyeknek határfrekvenciája megfelel a kívánt sávoknak (pl.: BF 245, 2 N3819; 2N3823; MPF 102, 103, 105 stb.).

Produktdetektor

Kis méretekben, egyszerűen felépíthető produktdetektort ismertetünk a 15. ábrán.

A detektor felhasználható a régebbi vevők átalakításakor, vagy ha valaki műsorvevő táskarádiót (VEF, RIGA stb.) akar átalakítani sávvevővé.

A T₁ tranzisztor (AF 137 stb.) a BFO, amelyik a szükséges KF frekvencián rezeg (± 3 kHz áthangolással). A T₂ (AF 137) elválasztó fokozat. A D₁₋₂ diódák lehetőleg párbaválogattak legyenek. (2 AA 118, OA 1154Q stb.) AM—SSB/CW átkapcsoláskor a BFO tápfeszültségét és a demodulátorok kimenetét kell váltani.

RIT-kontroll

Egyes — nálunk is üzemelő — gyári transceiverek (pl. HW 100) nem rendelkeznek külön kikapcsolható egységgel a vevő finom utánhúzásához, de saját transceiver tervezésénél is jó figyelembe venni ezt az egyszerű, de igen hasznos egységet. Lényege, hogy a VFO-val — vétel közben — párhuzam

osan kapcsolt varicap dióda segítségével ± 5 kHz elhangolást biztosítunk, így igen pontosan rá lehet állni az ellenállomásra, ha annak adás-vételi frekvenciája nem azonos, vagy az esetleges frekvencia változást is korrigálhatjuk.

A P₁ potenciométer (trimmer) segítségével adás állásban hitelesítjük a VFO-t, majd a P₂ potenciométerrel állítjuk be a szükséges frekvencia-változást, vétel állásban.

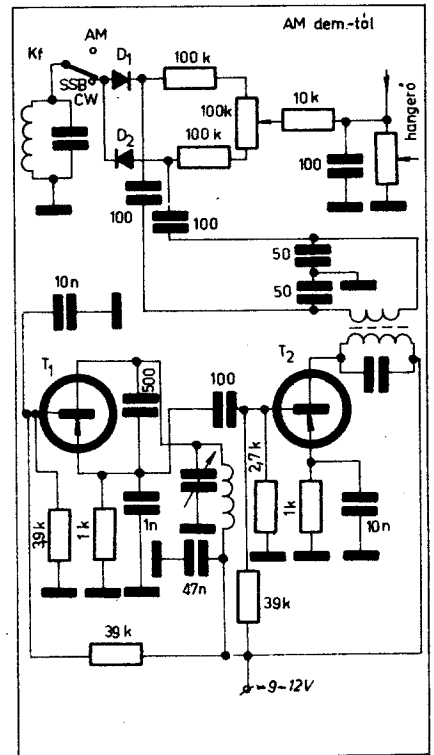
A finomszabályozó egységet külön kapcsolóval kell beépíteni, hogy normális esetekben a saját adás-vételi frekvenciánk állandóan azonos legyen, de adás állásban minden esetben legyen a RIT-kontroll kikapcsolt állásban!

A nálunk még nehezen beszerezhető varicap dióda helyett felhasználhatunk Zener-diódát is, természetesen a feszültségosztást diódaként kell kikísérletezni (16. ábra).

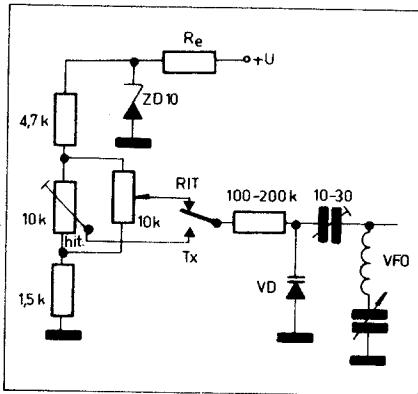
VXO 144 MHz-es adóhoz

Az oszcillátorban 12 MHz-es kvarc rezeg (12,2—12,3 MHz), ennek frekvenciáját változtatjuk.

A forgókondenzátor kiforgatott állásában csak mint soros kapacitás szerepel, ekkor a kvarc a maximális frekvencián rezeg, fokozatos kapacitásváltozással bekapcsoljuk az L₁ tekercset, amely elhúzza a kvarcot alacsonyabb frekvenciák felé. A frekvencia-elhúzás mértéke az L₁ tekercs értékétől, az L₁—C₁ rezgőkör mechanikai stabilitásától függ. Ha csak 200—300



15. ábra. Egyszerű produktdetektor



16. ábra. RIT-kontroll

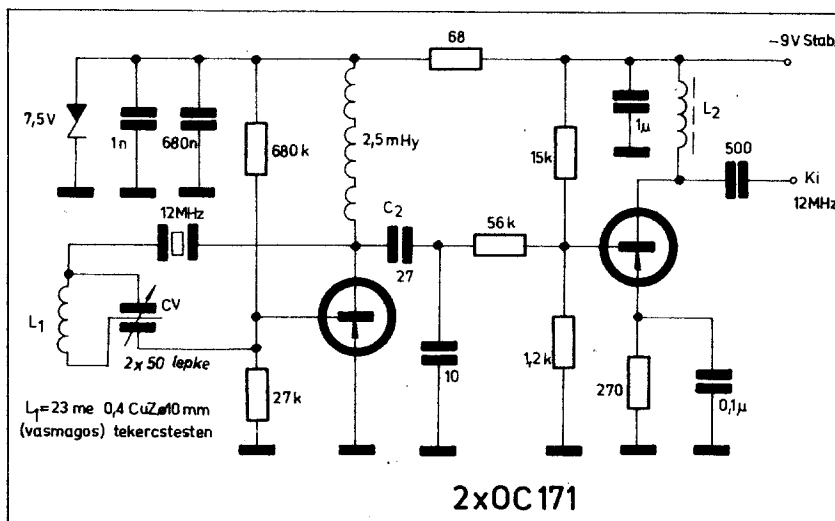
Hkz-es elhúzást méretezünk, a stabilitás igen jó: 10 óra alatt kb. 2 kHz „elmászás” volt mérhető, 500 kHz-es változtatás esetén az első 5 percben 2 kHz csúszás, majd a 10. óra végéig még kb. 6 kHz, de ilyen mérvű változtatásra nincs is szükség, mert 12 MHz-s oszcillátor esetén kb. 170 kHz változtatással átfogható a 144 MHz-s sáv.

Az oszcillátor tápfeszültségét 7,5–8 V-os zener stabilizálja, az elválasztó fokozat a C_2 kondenzátoron keresztül kap vezérlést, a soros 56 kohmos ellenállás a visszahatást csökkenti. Az elválasztó kimeneten levő L_2 rezonancia-fójtót 12 MHz-re hangoljuk. A VFO kimenőjele elegendő a szokásos sokszorozók kivezéléséhez. A kapcsolási rajzon szereplő OC 171 típusú tranzisztorok helyett felhasználhatunk hasonló paraméterű tranzisztorokat, célszerű szilíciumtranzisztort használni, mert jelentősen nő a stabilitás.

A nyák-lapra épített egységet árnyékolva építsük meg, a „hideg termosztát” is jelentősen növeli a stabilitást (17. ábra).

VFX 144 MHz-re

Igen egyszerű, stabil „mini VFX”-et lehet építeni 3 db FET-tel a 18. ábra szerint.



17. ábra. VFO 144 MHz-re

A T_1 VFO-ként, a T_2 kvarcoszcillátorként üzemel, a T_3 keveri össze a két oszcillátorjelet, kimenetén a kívánt frekvenciára hangolt rezgőkör van. A kimenő frekvenciát 24 MHz-re, vagy 36 MHz-re válasszuk, olyan kvarccal, amelyik mellett a VFO frekvenciája a 3–7 MHz közötti tartományba esik (6 MHz semmi esetre se legyen, mert a felharmonikusa zavarólag megjelenik a kimeneten). NBFM alkalmazása esetén a T_2 oszcillátort moduláljuk meg varicap segítségével.

A VFX más frekvenciák megválasztásával felhasználható vevőkeverőhöz is, így az első keverő kimenetére nem kell szélessávú rezgőkört építeni.

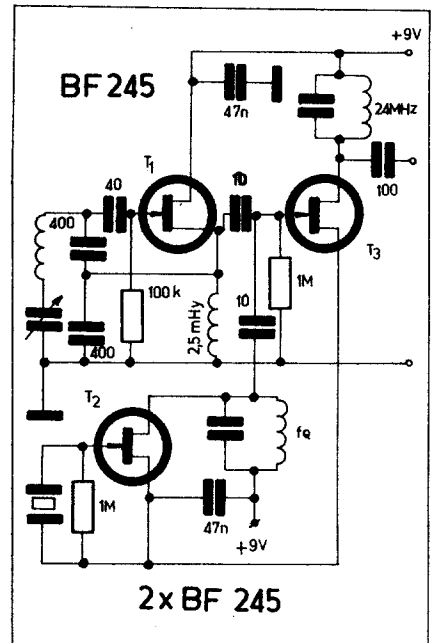
Kvarcszűrő diódás átkapcsolással

RH vevő KF erősítőjébe utólag beépítésre kerülő kvarcszűrő ki- és bekapcsolásához mechanikus kapcsoló helyett célszerű diódát felhasználni. Ebben az esetben is kell mechanikus kapcsolás, de ez a kapcsoló elhelyezhető közvetlenül az előlapon, nem kell az erősítőfokozat közelébe vinni, mert csak egyenfeszültséget kell váltani. A kapcsolás lényege a dióda nyitásával, illetve zárásával iktatható a szűrő ki, illetve be az erősítőláncba. Ha a szűrőkörben megfelelő módon egy varicap diódát is beépítünk, akkor a szűrő párhuzamosan kapcsolódó változó kapacitás változtatja a sávzélességet is (fázistolás). A KF erősítő átépítésének egyik lehetősége a 19. ábrán látható.

Dinamika kompresszor

AM adóknál túlmoduláció, vagy SSB adóknál a lineárvégfok túlvezérlése elleni védekezésül célszerű a hangfrekvenciás erősítőben dinamika kompresszort alkalmazni.

Az erősítő első két tranzisztora szabályozott erősítőként üzemel, a T_2 kollektorából csatoljuk ki a jelet az adó felé, a T_3 tranzisztor és a D dióda végzi a szabályozást. A kompresszió mértékét a P_2 potenciómterrel lehet



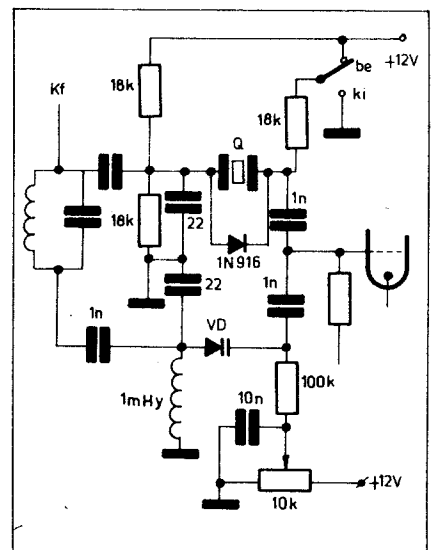
18. ábra. VFX 2 méterre

beállítani. Az erősítőben bármilyen tranzisztort felhasználhatunk, de célszerű a T_{1-3} helyére kiszajú példányokat felhasználni (20. ábra).

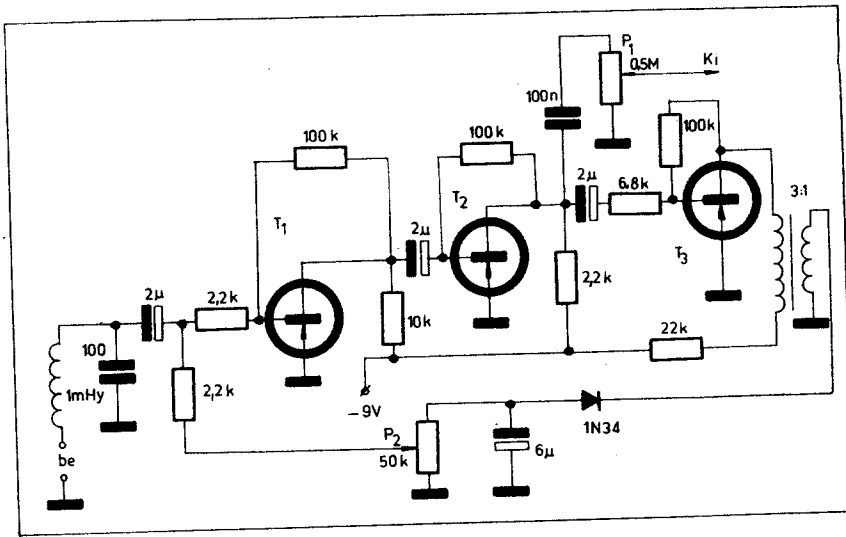
Műantenna

A műantenna 2 W-os fémréteg (MLT vagy R512) ellenállásokból építhető fel, ezeknek a típusoknak igen kicsi az induktivitása.

Mechanikus felépítés: az ellenállásokat három vörösréz tárcsa közé forrasztjuk, rövid kivezetésekkel. Az antenna melegpontja a csatlakozóhoz legközelebb eső tárcsa, hidegpontja a legtávolabbi. Ha az antennát „lég-hűtéssel” akarjuk használni, úgy szí-

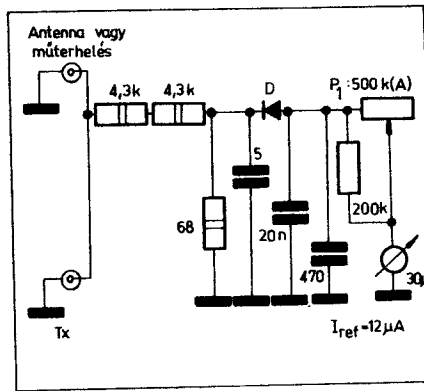


19. ábra. Diódával kapcsolt kvarcszűrő



20. ábra. Dinamika kompresszor

getelőanyagból készült távtartóval merevítsük a három tárcsát. Ebben az esetben a névleges lehetőség kb. 80 W, ennél nagyobb teljesítményeket csak igen rövid ideig mérhetünk. Célszerű az egész műantennát jól záró fémdobozba (a legtöbb 1 kg-os festékesdoboz megfelel) építeni, és a dobozt feltölteni transzformátor- vagy szilikonolajjal. Az olajhűtésű műantenna huzamosabb ideig használható 300–400 W-os teljesítmények mérésekor is! A jól elkészített műantenna állóhullámaránya = 1 : 1,05; 1 : 1,1. A csatlakozót maximum 30 mm hosszú, az antenna impedanciájának megfelelő koaxiális kábellel csatlakoztatjuk az ellenálláskomplexumhoz.



22. ábra. Nagyfrekvenciás teljesítménymérő

osa középső furata hiányzik, csak az összekötő vezeték átmérőjének megfelelő furatot kell elkészíteni. A rézlemezek vastagsága minimálisan 1 mm, összekötő vezeték (hidegpont) 2 mm. Az „olajhűtésű” megoldásnál az antennacsatlakozót a doboz fedeléhez rögzítsük, majd feltöltés és összeszerelés után a dobozt forrasszuk le. Lényeges, hogy minden forrasztási ponton megbízható, jó kötés legyen.

Nagyfrekvenciás teljesítménymérő

A 22. ábrán látható teljesítménymérő igen széles határok között működő műszer, jól kiegészíti az előzőekben ismertetett műantennát. Lényegében egy nagyfrekvenciás feszültségmérő, aminél nem az alaplámpa, hanem egy hitelesítő potenciométer (P₁) van teljesítményben kalibrálva. Az eredeti specifikáció szerint: 5–300 W között, és 2-től 450 MHz-ig mér a műszer, amatőrviszonyoknak megfelelő pontossággal (leolvashatóság, hitelesítés).

Mérésnél az alaplámpán egy referenciapontot (30 μA-es alaplánál 12,5 μA) kell a P₁ potenciométerrel beállítani. A műszerbe maximum 50 μA alapérzékenységi műszer építhető be, durvább műszer esetében esetleg célszerű egy erősítőfokozatot, vagy egy tápfeszültségforrásból biztosított külön referenciafeszültséget alkalmazni.

A teljesítménymérőt pontos nagyfrekvenciás feszültségmérővel hitelesíthetjük.

SSB szűrő kettős kihasználása

Saját építésű transceivereknél érdemes olyan megoldást választani, amelyiknél a kvarcszűrő a vevő KF erősítőjében is felhasználható. Vétel esetében a szűrő csatolókapacitáson keresztül kapcsolódik a vevőkeverő kimenetelére, és a KF erősítő bemenetelére. A DSB erősítő és a KF erősítő között zavar nem lehet, mert adás-vétel váltásnál csak a megfelelő erősítő kap tápfeszültséget (23. ábra).

DSB—SSB generátor

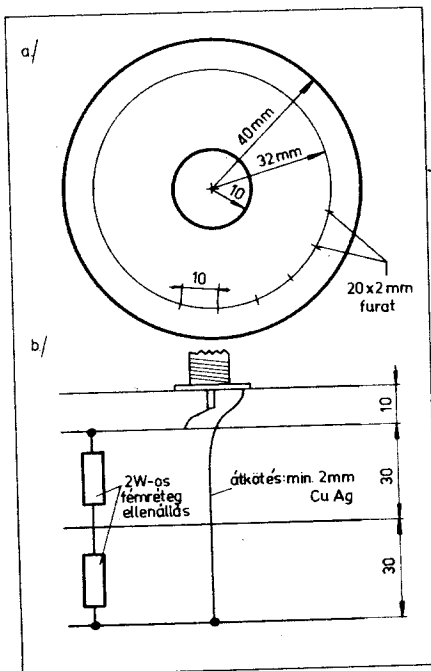
A generátor 2,5 Mhz-en állít elő DSB és SSB (LSB—USB) jeleket, fázistolós módszerrel (24. ábra).

Felépítési példák

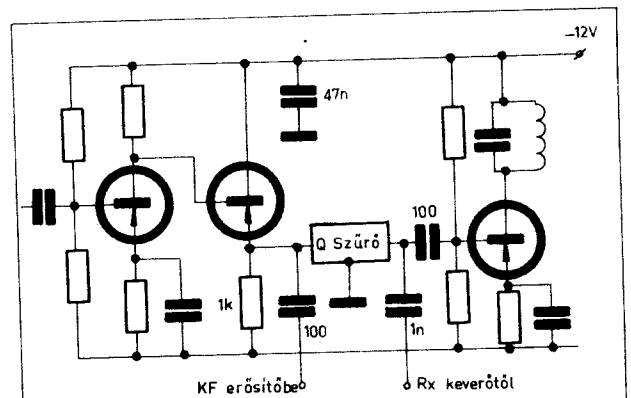
50 ohmos terhelés:
38 db 470 ohm 2 W
2 × 19 db párhuzamosan, a két egység sorbakötve

75 ohmos terhelés:
40 db 750 ohm 2 W
(2 × 20 db).

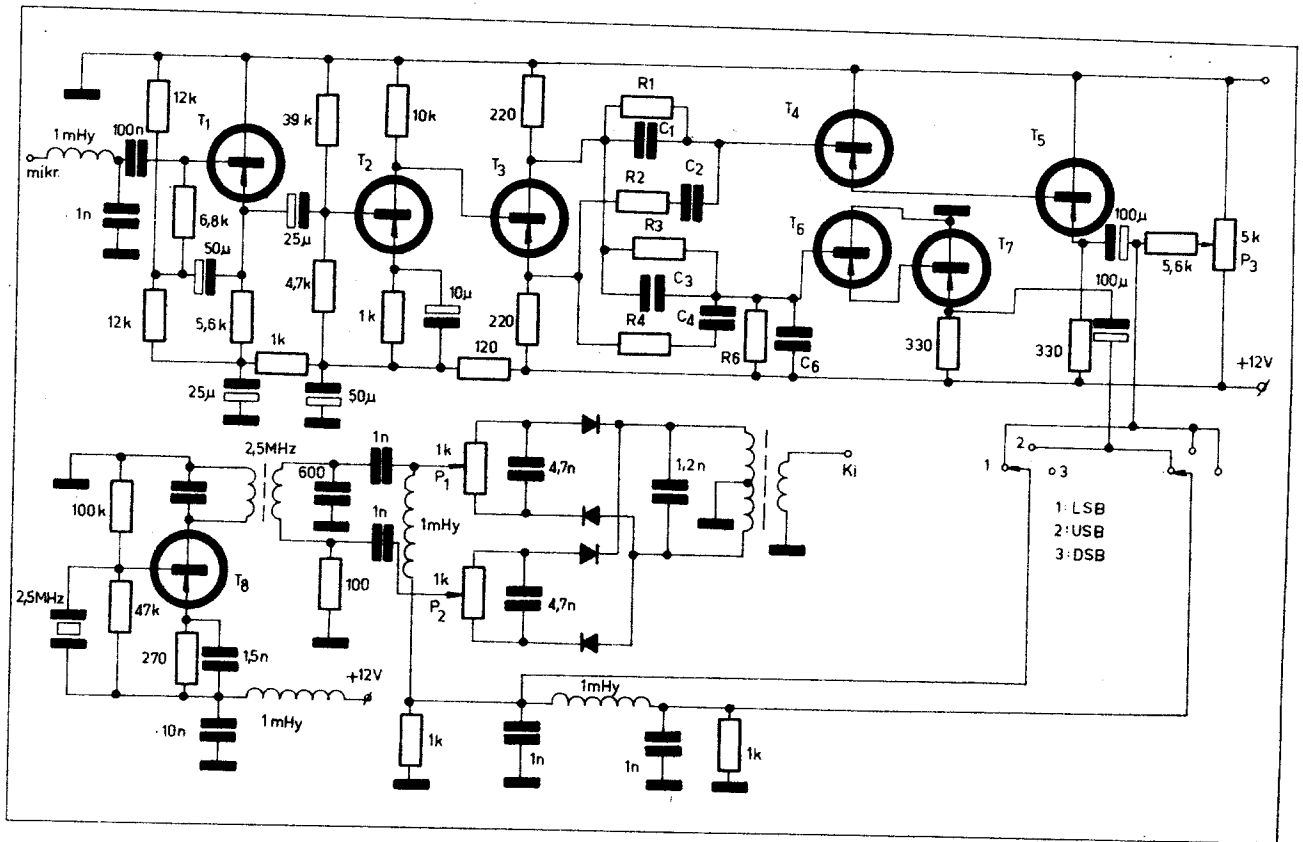
A 21/a—b ábrák méretei mindkét variációhoz megfelelnek. A legalsó tár-



21. ábra. Műantenna



23. ábra. SSB szűrők kihasználása



24. ábra. SSB—DSB generátor

Felépítése: A T_8 tranzisztor kristályoszillátorként dolgozik, a kollektorköri rezgőkör a kvarcfrekvenciájára van hangolva, a kicsatoló tekercs közvetlenül csatlakozik a balanszmodulátor szimmetrizáló potencióméterére. Az L_2 tekercset célszerű nagyfrekvenciás ferritgyűrűre készíteni, mert így lehet a szimmetriát a legegyszerűbben biztosítani. A beépített diódák lehetőleg párbaválogatottak legyenek. Jó ide például $2 \times AA 118$, vagy OA 1154Q kvartettből két darab.

A T_{1-2} tranzisztorok hangfrekvenciás erősítőként dolgoznak, a bemenő-impedancia kb. 100 kohm. A T_3 fázisfordító kimenetére csatlakozik a fázistoló egység. A T_{4-5} és T_{6-7} tranzisztorok Darlington-kapcsolásban dolgoznak egy kapcsolón keresztül a balanszmodulátorra.

A P_3 potencióméterrel a vivőszintet lehet szabályozni, ennek segítségével lehet lehetőséget teremteni táviró, illetve AM adáshoz is. A generátor beállítása egyszerű, ha a fázistoló egység alkatrészeinek értékét pontosan megtartjuk. A balanszmodulátor szimmetrizálását a P_1 — P_2 potencióméterekkel végezzük el, moduláció nélkül.

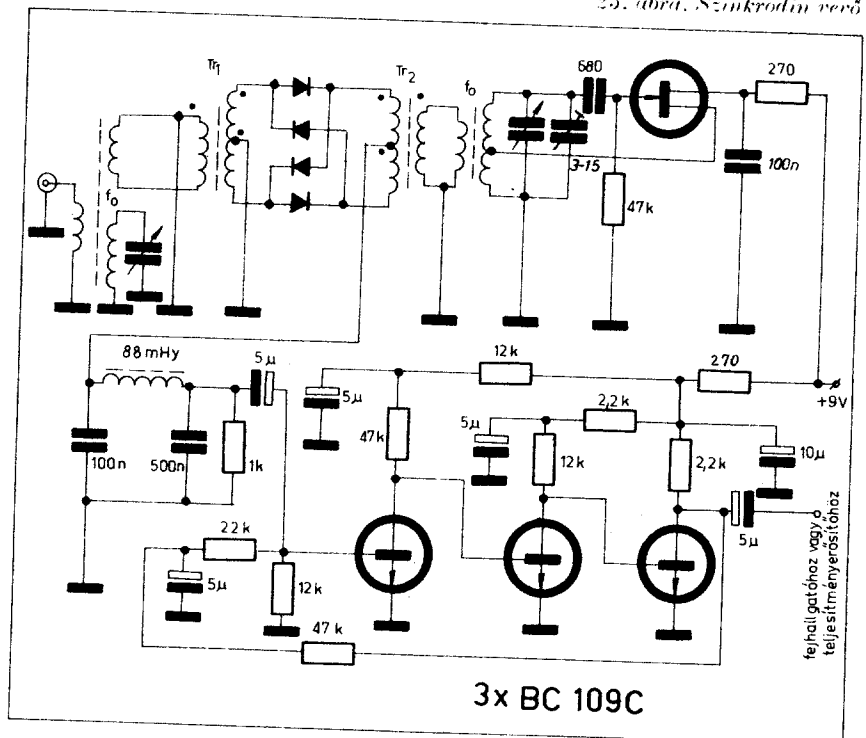
Felhasznált alkatrészek: a T_{1-7} tranzisztorok hangfrekvenciás típusok, lehetőleg kiszajuk legyenek, például: AC 125; AC 126.

A T_8 tranzisztor nagyfrekvenciás típus, pl. AF 137. A fázistoló egységben felhasznált alkatrészek:

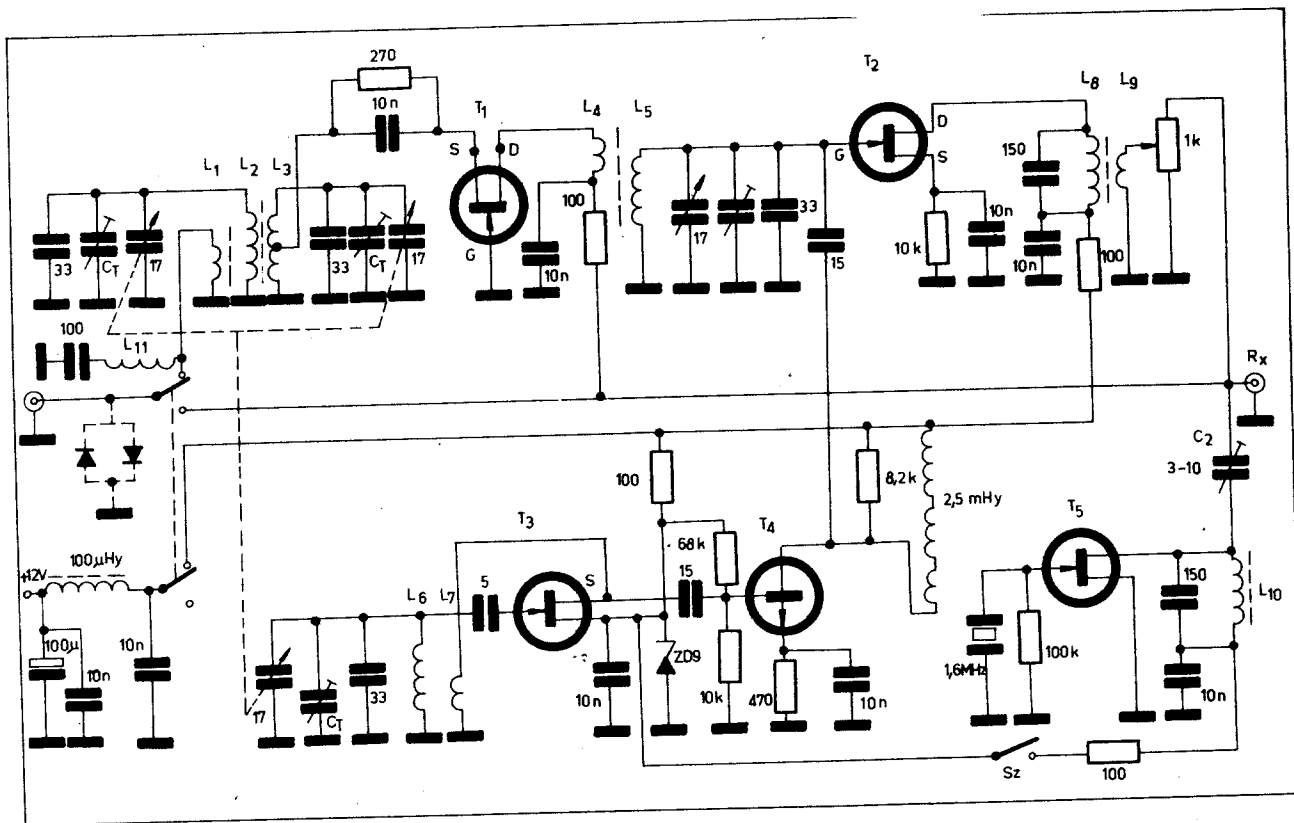
$R_1 = R_2 = 56,27$ kohm	(56 k)
$R_2 = R_4 = 10$ kohm	(10 k)
$R_3 = R_5 = 22,89$ kohm	(23 k)
$C_1 = 5 921$ pF	(5 600 pF + 270 pF)
$C_2 = 33 310$ pF	(33 000 pF + 300 pF)
$C_3 = 14 560$ pF	(10 000 pF + 3300 pF + 1000 pF)
$C_4 = 1 501$ pF	(1 500 pF)
$C_5 = 8 448$ pF	(4 700 pF + 2200 pF + 1500 pF)
$C_6 = 3 692$ pF	(3 300 pF + 390 pF)

Az alkatrészeket lehetőleg méréssel állítsuk össze a megadott értékekből.

25. ábra. Szinkrodrin verő



3x BC 109C



26. ábra. Egysávos konverter

Szinkrotrin vevő

A szinkrotrin vevők az utóbbi időben egyre elterjedtebbek. A korszerű félvezetőelemekkel igen stabil vevőt lehet építeni, keverési célokra igen jó, gyorskapcsoló diódák, FET-ek és integrált áramkörök készülnek, ezekkel könnyű kis méretekben viszonylag nagy érzékenységet elérni.

A szinkrotrin vevők tulajdonképpen olyan szuperrendszerű vevőkészülékek, amelyek középfrekvenciája \approx Hz, tehát a helyi oszcillátor frekvenciája pontosan megegyezik a venni kívánt állomás frekvenciájával.

Az antennát transzformátorral csatlakoztatjuk a keverő bemenetére (igen ritkán használnak előerősítőt), az érzékenységhez szükséges erősítést a hangfrekvenciás erősítő biztosítja, ez az erősítés igen nagy: kb. 100 dB! tehát csak kiszajú félvezetőkkal építhetjük meg a bemenőfokozatot. A helyi oszcillátor frekvenciastabilitása igen lényeges, mert csak úgy kapunk SSB vétel esetén torzítatlan hangfrekvenciát, itt célszerű FET-et használni. Mivel a vevő sáv szélessége nagy (csak az előkör Q-ja határozza meg), célszerű a keverő- és hangfrekvenciás fokozatok közé szűrőt építeni, amelynek sáv szélessége kb. 2,2–2,3 kHz.

A vevő igen kis méretekben megépíthető, ezért kiválóan alkalmas rokkadás vevőnek, vagy kisteljesítményű adóval egybeépítve hordozható berendezésnek (ilyen transceivert

gyárt a Heathkit cég is). Transceiverként felépítve, a vevőoszillátor jelét a vivőoszillátor és a VFO frekvenciáinak keverésével állíthatjuk elő, így megfelelő stabilitású jelet kapunk. A vevőkeverő felépíthető kétbemenetű FET-tel, j FET-tel, CA 3028 IC-vel, vagy diódákkal. A 25. ábrán egy diódás keverővel működő sávvevőt ismertetünk, mert ennek alkatrészei a legkönnyebben beszerezhetők.

Felhasználható félvezetők:

D_{1-4} BAY 42; BAY 43; SAY 40, HP 2800

transzisztorok: BC 108, BC 109, BC 148 npn tip. és BC 212, BC 213, BC 178, BC 179, pnp tip.

FET-ek: MPF 103, MPF 105, 2N3819, SM103, SM104.

A keverő toroid transzformátorai: 15–18 mm átmérőjű ferritgyűrűre tekercselt 3×15 menet, 0,3 mm \varnothing CuZS huzalból készülnek. Az antennakörben levő rezgőkör a kívánt frekvenciára van hangolva, a csatolótekercesek a rezgőkör tekercesének 1/3 része.

Egysávos konverter

Autórádióhoz vagy táskarádióhoz csatlakoztatható egysávos konvertert mutatunk be a 26. ábrán. A konverter felépítése: antennaerősítő — keverő — VFO — BFO. A KF frekvenciát a középhullámú sáv végére, 1600 kHz környékére válasszuk meg (a meglévő kvare frekvenciájához igazodjunk).

Az antennát transzformátorral csatlakoztatjuk a Gate-kapcsolásban dolgozó FET-re, ennek kimenetéhez csatlakozik inductívén a keverő. Ha van négyes forgónk, akkor ezt a kört is hangoljuk folyamatosan, ha nincs, akkor ezt a kört a sávközépre állítsuk be. A VFO oszcillátora FET, elválasztófokozata szilícium tranzisztor. A BFO az SSB és CW vételén kívül az „alapvevő” pontos beállításához is használható. Az eredeti kapcsolásban itt is FET van, de az a fokozat is megépíthető szilícium tranzisztorral is.

A konverter behangolása AM üzemenél nem okoz problémát. SSB és CW üzemenél a C_2 kondenzátor segítségével — közepes erősségű állomás figyelése mellett — tiszta, érthető hangot állítsunk be. Ha a konvertert adó mellett üzemeltetjük, akkor az antennatekerccsel diódás védelmet kell párhuzamosan kapcsolni (nagyfrekvenciás vagy gyorskapcsoló diódák antiparalel kapcsolásban).

A jó előszelekción beállítását az $L_2 - L_3$ tekercesek tengelytávolságával szabályozhatjuk, ez a mintakészüléknél kb. 7 mm volt. Az S_1 kapcsoló a konverter tápfeszültségét és az antennát kapcsolja, az S_2 kapcsoló a BFO-t indítja.

Tekercs adatok: 14 MHz-es konverterhez:

L_1 = 3 menet az L_2 hideg oldalán. 0,3 mm CuZS

L_2 = 2,2 μ H

L_3 = 2,2 μ H megcsapolás a hidegvégtől 1/3-ra

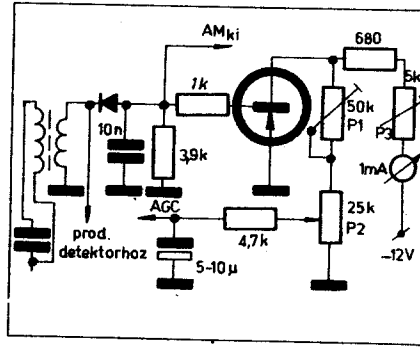
- $L_1 = 2,1 \mu\text{H}$ az L_9 hideg oldalán
- $L_2 = 2,1 \mu\text{H}$
- $L_3 = 0,1 - 1,25 \mu\text{H}$
- $L_4 = 2$ menet $0,3 \text{ mm CuZS}$ az L_9 hideg oldalán
- $L_5 = 1600 \text{ kHz KF}$
- $L_6 = 1/3 L_9$ a primer hideg oldalán
- $L_{10} = 1600 \text{ kHz rezgőkör tekerese}$

A test minden tekercsénél $6 \text{ mm } \varnothing$, $4 \times 0,5 \text{ mm}$ hangolóvassal (sárga vagy kék színű). Az L_{8-9} és az L_{10} tekercsek árnyékoló búrában vannak. Az L_{11} — 100 pF soros rezgőkör: KF szívó.

Felhasználható félvezetők:

- $T_{1-2-3} = \text{MPF 103, MPF 105, 2N3819, BF 245,}$
- $T_4 = \text{BC 109, BC 148}$
- $T_5 = T_1$ -el megegyező FET, vagy BC 109, BFY 33
- diódás védelem: SAY 30, SAY 40, BAY 42, BAY 43

A tekercsadtak megváltoztatásával természetesen bármelyik sávra megépíthető a konverter, esetleg „modul” rendszerűen cserélhető konver-



27. ábra. AGC erősítő és „S” mérő

terekkel az összes sávra építhetünk vevőt. A konverter és az alapvevő közötti kábel csak koaxiális lehet, a csatlakozó a vevőn vagy az eredetileg beépített „autóantenna” csatlakozó, vagy BNC legyen.

AGC erősítő és S mérő

Saját építésű vevőhöz, illetve „S” mérő nélküli berendezésbe utólagos

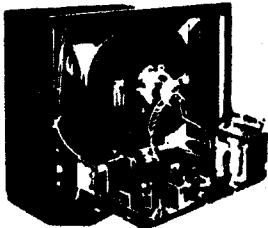
beépítésre javasoljuk a 27. ábrán látható kapcsolást. Az egység egy tranzistoros egyenfeszültség erősítő, bázisa az AM demodulátorból kapja a vezérlést. Amennyiben csak „S” mérőnek használjuk, a kézisabályozás potenciométerét fix ellenállással helyettesítsük. A felhasznált tranzisztor kis maradékáramú legyen, legalább 100-as β -val. Beállítása egyszerű, a P_1 potenciométerrel állítható be az AGC, a P_2 maximális állásánál úgy, hogy a KF erősítő a maximális, de még torzítatlan jelet adjon, a P_3 potenciométer az „S” mérő hitelesítésére szolgál.

Ötlet antennák „távhangolásához”

Gamma vagy T illesztésű antennák (pl. dipol) állóhullámarányának javítására célszerű lenne az illesztőkonduktort egy sávon belül is hangolni. Erre jó (és megvalósítható) ötlet: az illesztő forgó tengelyét áttételen keresztül összekapcsoljuk egy kisméretű motorral, és állóhullámarány-mérővel ellenőrizve tetszőleges frekvenciákon lehangelhatjuk antennánkat.

AMATŐRÖK RÁDIÓ — TELEVIZIÓ —

ES EGYEB HIRADASTECHNIKAI ALKATRÉSZEK



- BUDAPEST: II., Mártírok útja 35 —
- IV., Bajcsy-Zsilinszky út 23 — VI., Lenin krt. 78
- VIII., Üllői út 60 VIII., József krt. 34 —
- XIX., Vörös Hadsereg útja 113
- VIDÉKRE CSOMAGKÜLDŐ SZOLGÁLAT: V., Múzeum krt. 11



Nagystabilitású tranzisztoros LC oszcillátorok

Németh János és Polgár Tibor okl. mérnökök

BEVEZETÉS

A rádiótechnika és elektronika területén széles körben alkalmaznak stabil oszcillátorokat. E kapcsolások nélkül elképzelhetetlen az adás-vétel-technika és az elektronika számos vívmánya.

Minden esetben az adott műszaki követelményektől függ az oszcillátor típusának kiválasztása (kvarcoszcillátor, LC oszcillátor stb.) és ezen belül az oszcillátor fajtájának meghatározása (pl. Colpitts, Clapp stb.) A felhasználandó kapcsolás megválasztásakor természetesen más tényezőket is figyelembe kell venni. Sajnos gyakran előfordul például, hogy stabil oszcillátorra lenne szükségünk, de nem áll rendelkezésre megfelelő kvarcreszcillátor.

Nem szabad azonban megfeledkezni arról, hogy egy jól méretezett, gondosan megépített és behangolt LC oszcillátor lényegesen jobb stabilitású, mint egy gyengén kivitelezett kvarcoszcillátor.

Gondolni kell továbbá arra, hogy az oszcillátor stabilitásában jelentős szerepet játszik az áramkör aktív része is, bár igaz az a megállapítás, hogy egyetlen oszcillátor stabilitása sem lehet jobb, mint a rezgőkörének stabilitása.

Cikkünkben ezért a tranzisztoros LC oszcillátorok jellegzetes fajtáinak rövid ismertetése és jó néhány gyakorlati kapcsolás bemutatása után főként a fazékvasmagos indukтивitást tartalmazó rezgőkörök stabilitási kérdéseivel és termokompenzálásával foglalkozunk.

Az oszcillátorokról általában

Oszcillátornak nevezik a periodikus jeleket előállító kapcsolásokat. Ezeket két általános csoportra lehet osztani:

1. harmonikus oszcillátorok,
2. relaxációs oszcillátorok.

Ezúttal csak a szinuszos jeleket keltő, tranzisztoros áramkörökkel foglalkozunk. A harmonikus oszcillátorok jelentősége mind a híradástechnikában, mind pedig a mérés technikában rendkívül nagy. Az általuk keltett jelek frekvenciatartománya század Hz-től sok száz MHz-ig terjed.

Minden oszcillátorkör alapvetően szükséges elemei: egy nem lineáris teljesítményerősítő, megfelelő külső vagy belső pozitív visszacsatolás és

külső energiaforrás. A teljesítményerősítő a külső energiaforrásból pótolja az áramköri elemekben disszipálódott energiát. A visszacsatoló hurok a kimenő teljesítmény egy részét megfelelő fázisban visszavezeti a bemenetre.

Az a tény, hogy tranzisztorokat használunk teljesítményerősítő elemként, egyáltalán nem teszi elavulttá az elektroncsöves oszcillátorokra kidolgozott elméletet. Sőt, amint azt az alábbiakban látni fogjuk, a hagyományos elektroncsöves oszcillátor-kapcsolások közül sokat lehet közvetlen analógia alapján tranzisztorossá alakítani. Tekintettel azonban arra, hogy alapvető különbségek vannak a tranzisztorok és elektroncsövek között, az analógiát nem szabad túlzásba vinni.

Nagyon sok oszcillátor-kapcsolás használatos, melyek tulajdonságai a felhasználástól függően igen sokfélék lehetnek. Megemlítünk néhány szempontot, melyek egy adott oszcillátor méretezésénél, vagy alkalmazhatóságának eldöntésekor döntő jelentőségűek lehetnek:

frekvencia-stabilitás,
amplitúdó-stabilitás,
torzításmentes jelalak,
jó hatásfok stb.

A fenti szempontok legtöbbször egymásnak ellentmondóak, így a tervezés, illetve a legmegfelelőbb kapcsolás kiválasztása meglehetősen bonyolult feladat.

Az oszcillátorok működése, a berezégés feltétele különböző helyettesítő képek alapján vizsgálható. Az alkalmazott helyettesítő kép (visszacsatolt erősítő, hálózatfüggvény, négypólus módszerek) meghatározza a számítás módját is.

A továbbiakban a visszacsatolt erősítő módszerét fogjuk közelebbről megvizsgálni. E módszer lényegének ismertetésére kiválóan megfelel az 1. ábrán látható kapcsolás. A dobozban egy egyszerű erősítő fokozat helyezkedik el, melynek kollektorköri impedanciája egy párhuzamos rezgőkör. Az erősítőnek a BE és KI kapcsok között erősítése van. A kimeneten megjelenő feszültséget a rezgőkörhöz csatolt visszacsatoló tekercs segítségével visszavezetjük a bemenetre. Ha a visszacsatoló tekercsrel a bemenő feszültséggel fázisra és amplitúdóra megegyező jelet vezetünk vissza, a rendszerben a kimenő jel fennmarad, az oszcillátor berezég.

A keletkezett jel szinuszos voltát a rezgőkör biztosítja, ugyanis ennek fázistolása a frekvenciával változik, tehát csak egyetlen frekvencián lehet a visszacsatolt jel megfelelő fázisú. Az egyetlen frekvencia-komponenst tartalmazó jel pedig szinuszos.

Ha a doboz erősítése A , a visszacsatolási tényező β , akkor a visszacsatolt rendszer erősítése (A_v) az ismert összefüggés szerint:

$$A_v = \frac{A}{1 - \beta A}$$

Berezjedés esetén a kimeneten jel jelenik meg anélkül, hogy a bemenetre külső jelet adtunk volna. ($U_{be} = 0$)
Vagyis:

$$A_v = \frac{U_{ki}}{U_{be}} = \infty$$

Ez csak akkor lehetséges, ha az előző kifejezés nevezője ($1 - \beta A$) nulla. Ebből következik a berezégés általános feltétele:

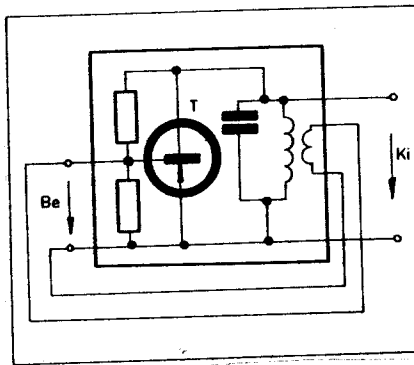
$$\beta A = 1$$

A β visszacsatolási tényező jelen esetben a két csatolt tekercs közötti feszültség-áttétel (n).

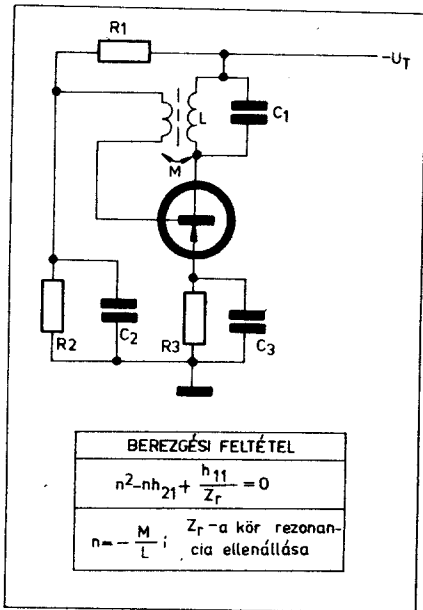
$$-n = \frac{U_{be}}{U_{ki}} = \beta$$

A negatív előjelet azért alkalmazzuk, mert az erősítő be- és kimenő jele között 180° -os fázistolás van.

Összefoglalva: Valamely oszcillátort a visszacsatolt erősítő módszerével vizsgálva, a berezégés feltételének megállapításához felírjuk az A erősítés és β visszacsatolási tényező szorzatát és egyenlővé tesszük 1-gyel. (Addig változtatjuk vagy az erősítést vagy a visszacsatolást, míg a berezégés feltételeit ki nem elégíti a kapcsolás.)



1. ábra. A visszacsatolt erősítő-módszer szemléltetése



2. ábra. Hangolt kollektorkörös oszcillátor

Oscillátor – kapcsolások

Ebben a részben a leggyakrabban használatos, rezgőköröket tartalmazó oszcillátorok fajtáit tekintjük át röviden.

1. Hangolt kollektorkörös kapcsolás

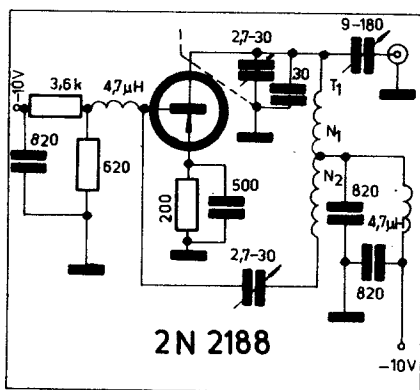
Ez a hangolt anódkörös csöves kapcsolás tranzisztros megfelelője. (2. ábra).

Szoros csatolást feltételezve, a transzformátor áttétele:

$$n = \frac{U_b}{U_c}$$

A visszacsatolási tényező:

$$\beta = -n = \frac{U_b}{U_c}$$



3. ábra. 30 MHz-es kollektorkörös oszcillátor

A fokozat erősítése:

$$A = -\frac{h_{21}}{h_{11}} \cdot \frac{Z_r h_{11}}{h_{11} + n^2 Z_r}, \text{ ahol}$$

h_{21} — a tranzistor rövidzárási áramerősítési tényezője,

h_{11} — a tranzistor bemenő ellenállása,

Z_r — a rezgőkör rezonancia-ellenállása.

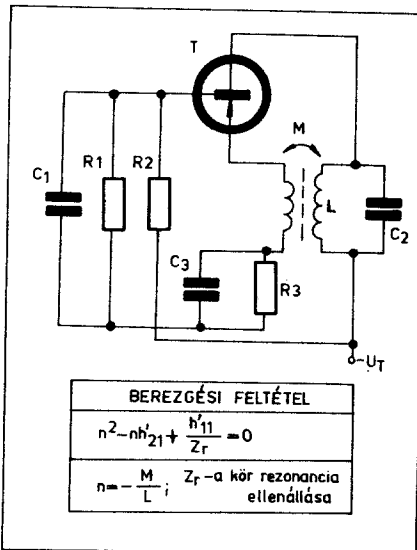
A berezgés feltétele:

$$\beta \cdot A = 1 = \frac{n \cdot h_{21} Z_r}{h_{11} + n^2 Z_r}$$

Az egyenletet rendezve:

$$n^2 - n h_{21} + \frac{h_{11}}{Z_r} = 0$$

A 3. ábrán egy széles hőmérsékleti tartományban működő, 30 MHz-es hangolt kollektorkörös oszcillátor gyakorlati kapcsolását mutatjuk be. Mű-

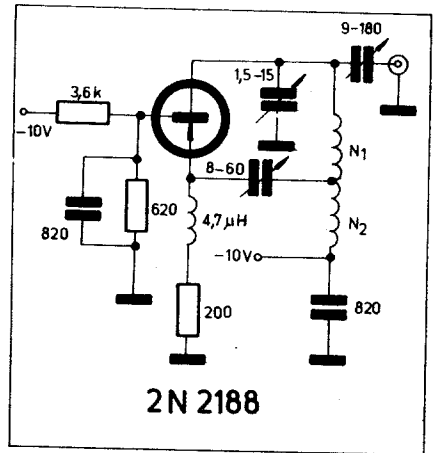


4. ábra. Földelt bázisú, hangolt kollektorkörös oszcillátor

ködi hőfoktartomány: $-40 \dots +60$ °C. Az oszcillátor kimenő teljesítménye a fenti hőmérsékleti tartományban 20–23 mW között változik. A kapcsolás kollektor határfoka: $\sim 30\%$. A₁ tekercs légmagos, $n_1 = 4$, $n_2 = 7$ menet.

Ugyanez a hangoltkörös kapcsolás földelt bázisú kivitelben is használható. (4. ábra) Ennek a kapcsolásnak a berezgési feltétele az előzőből egyszerűen meghatározható, ha a földelt emitteres paraméterek helyett a megfelelő földelt bázisú paramétereket helyettesítjük be. (A berezgési feltételt l. a 4. ábrán!)

Az 5. ábrán egy földelt bázisú, 60 MHz-es oszcillátor kapcsolása látható. A kapcsolás kimenő teljesítménye 10 mW 50 ohm. A kollektor határfok 10%. A T₁ tekercs légmagos, 8 menet, megcsapolás közepén.



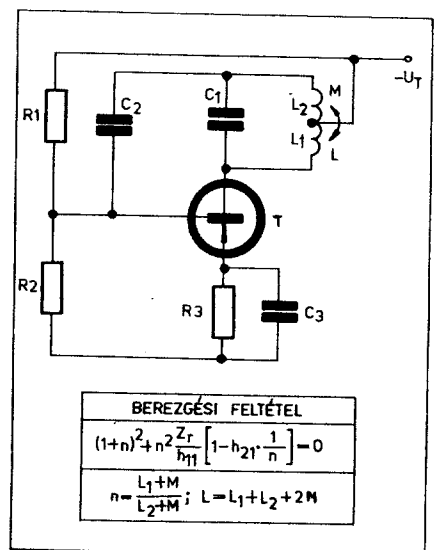
5. ábra. Földelt bázisú oszcillátor 60 MHz-re

2. Hartley-oszcillátor

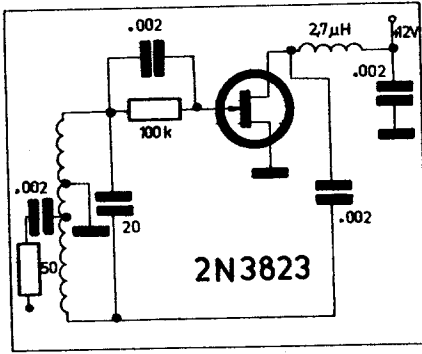
A Hartley-oszcillátor induktív hárompont-kapcsolás, amelyben a rezgőköri tekercs egyik leágazási pontja nagyfrekvenciás szempontból földelt. Az induktív visszacsatolásos, hangolt kollektorkörös oszcillátorral szemben előnye, hogy kisebb menetszámú tekercs szükséges, külön visszacsatoló tekercsre pedig nincs szükség.

A tranzisztros Hartley-oszcillátor elvi kapcsolását és a berezgés feltételét a 6. ábrán tüntettük fel.

A 7. ábrán egy gyakorlati megvalósítást látjuk ennek az oszcillátor típusnak. A bemutatott Hartley-oszcillátor 680 mV kimenő feszültséget ad 50 ohm. A FET-Hartley kapcsolásunk 100 MHz-en rezeg. A légmagos tekercs átmérője kb. 10 mm.



6. ábra. Hartley-oszcillátor elvi kapcsolása



7. ábra. 100 MHz-es FET Hartley-oszcillátor

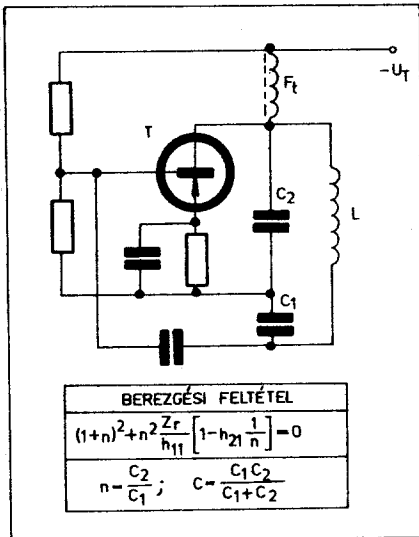
3. Colpitts-oszcillátor

A tranzisztoros Colpitts-oszcillátor (8. ábra) olyan kapcsolás, amelyben a visszacsatoló feszültség fázisát a rezgőköri tekercsel sorbakapcsolt kondenzátor fordítja meg. Előnye, hogy nem szükséges külön visszacsatoló tekercs alkalmazása. Ha a Colpitts-féle kapcsolást összevetjük a Hartley-oszcillátorral, rögtön felfedezhetjük a nagymértékű hasonlatosságot. A két kapcsolás között a különbség mindössze annyi, hogy induktív megcsapolás helyett kapacitív leágazást alkalmazunk.

A Colpitts-oszcillátor visszacsatolási tényezője kapacitív hangolás esetén a nagyobb frekvenciák felé csökken, ezért nagy átfogás esetén nehézségek merülnek fel.

A Colpitts-oszcillátor elvi vázlatát és a beregési feltételt a 8. ábrán közöljük. Ezek után pedig lássunk néhány gyakorlati kapcsolást!

A 9. ábrán egy egyszerű felépítésű Colpitts-oszcillátort mutatunk be. Az oszcillátor frekvenciája 10 kHz. A kapcsolás hőfoktényezője $TK_f = 3,5 \cdot 10^{-4}/^\circ C$. Ezt döntő mértékben a rezgőköri induktivitás határozza



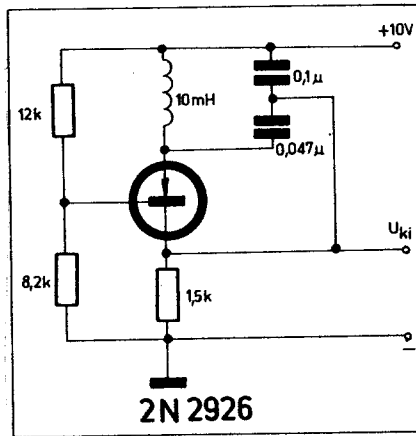
8. ábra. Colpitts-oszcillátor

meg. A kapcsolás stabilitása egy illető erősítő fokozattal tovább növelhető.

A 10. ábrán egy 20 MHz-es Colpitts-teljesítményoszcillátor kapcsolását láthatjuk. A kimenő teljesítmény 500 mW 50 ohmos kimeneten.

A 11. ábrán egy nagystabilitású, 10 kHz-es Colpitts-oszcillátort mutatunk be. A kapcsolás 0,5 V kimenő feszültséget ad 15 ohmos terhelésen. A +30...+50°C környezeti hőmérséklet-tartományban oszcillátorunk kimenő feszültségének amplitúdó-stabilitása 0,1%, a frekvencia-stabilitása 0,25%. A tápfeszültséget feltétlenül stabilizálni kell!

A 12. ábrán egy 100 MHz-en működő Colpitts-oszcillátort láthatunk. Az alkalmazott tranzisztor kis zajú. Az áramkör viszonylag alacsony ohmos terhelést tesz lehetővé. Az oszcillátor hőfokstabilitása megfelelő.



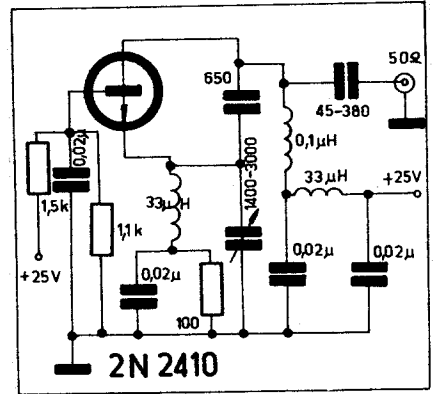
9. ábra. 10 kHz-es Colpitts-oszcillátor

Végül a 13. ábrán egy 500 MHz-es oszcillátor kapcsolását mutatjuk be. A kapcsolás frekvencia-változása a +25...+75°C hőmérséklet-tartományban 3 MHz. Ha a tápfeszültséget 6...9 V között változtatjuk, a frekvencia-változás 1,5 MHz, az oszcillátor kimenő teljesítménye 10 mW.

4. Clapp-oszcillátor

A Clapp-oszcillátor tulajdonképpen a Colpitts-féle kapcsolás módosított kivitele. (14. ábra) A módosítás abban áll, hogy a tranzisztor nem a teljes rezgőkörre, hanem annak egy megcsapolt részére csatlakozik. Ezáltal a tranzisztor elektródáinak kapacitásai áttranszformálva jutnak a rezgőkörre, s így annak tulajdonságait kevésbé befolyásolják.

Felmerül a kérdés, hogy mit nyerhetünk a Colpitts-oszcillátor e kismértékű változtatásával? Mivel az induktív tekercsel sorbakapcsolt kapacitás általában 10^2 pF nagyságrendű, az ábrán C-vel jelölt kondenzátorok értékét egy nagyságrenddel nagyobbra választhatjuk. Ezáltal a tranzisztort lazán csatlakoztatjuk a rezgőkörhöz. A C-



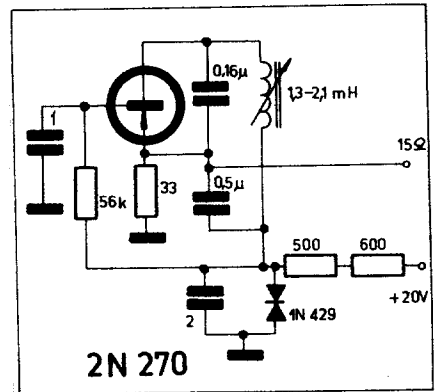
10. ábra. 20 MHz-es Colpitts teljesítményoszcillátor

jelű kapacitások maximálisan megválasztható értéke függ a rezgőkör jósági tényezőjétől: minél nagyobb a Q és a tranzisztor erősítése, annál nagyobbra választhatjuk C értékét.

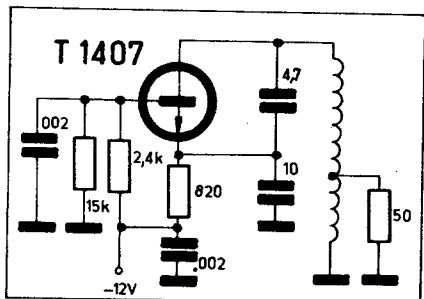
A rezgőkör rezonancia-frekvenciáját, s így az oszcillátor frekvenciáját a C kapacitások kis mértékben befolyásolják. A tényleges kihangoló kapacitás ugyanis a C_0 és a két C kapacitás eredője lesz. Az eredő kapacitás kisebb lesz, mint a C_0 , így a rezonancia-frekvencia a tervezettnél magasabb lesz, de ez az eltérés minden esetben helyrehozható.

Vizsgáljuk meg ezek után a stabilitást. Mivel a tranzisztor bemenő kapacitásai a nagymértékű C kondenzátorokkal párhuzamosan kapcsolódnak, az üzemből bármely okból fellépő kapacitásváltozás nagyon kis értékű lesz. Ha például a C kapacitások értéke 2-3 nagyságrenddel nagyobb az elektróda kapacitásoknál, akkor a relatív frekvencia-változás kb. 200-szor kisebb, mint a Colpitts-oszcillátor esetében.

Igaz ugyan, hogy a Colpitts-oszcillátort meg lehet építeni nagy hangoló kapacitásokkal és kis induktivitással, de ez a rezgőkör L_0/C_0 viszonyát rontja, ami új veszélyt rejt. A felharmonikusok miatt a bemenő impedancia fázisszöge megváltozik, ez pedig kapacitásváltozást jelent, ami frekvencia-elhúzóást eredményez.



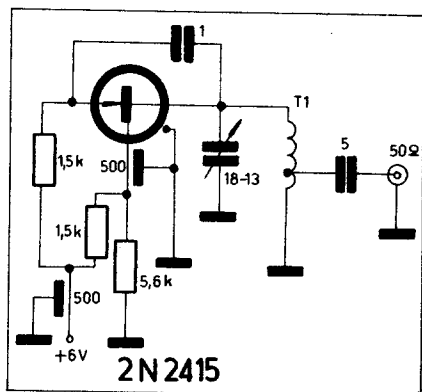
11. ábra. Nagystabilitású 10 kHz-es Colpitts-oszcillátor



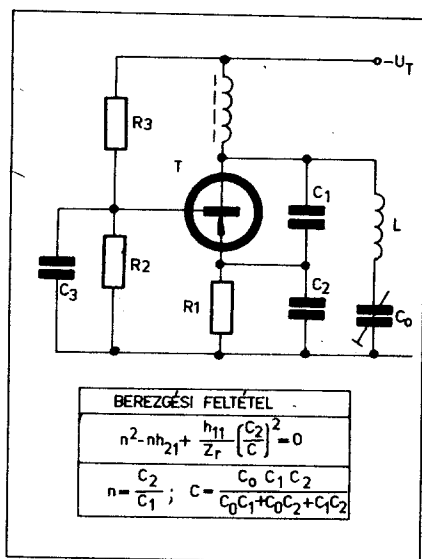
12. ábra. Colpitts-oszcillátor
100 MHz-re

Ez a veszély az előbb említett viszony (tulajdonképpen a jósági tényező) növelésével csökken. Nagy L_0/C_0 arány viszont csak a Clapp-oszcillátorban érhető el.

Most pedig lássunk egy-két gyakorlati kapcsolást! A 15. ábrán egy 24 MHz-es Clapp-oszcillátort mutatunk be. Az áramkör kimenő teljesítménye 300 mW 50 ohmos terhelő ellenállás mellett. A T_1 légmagos, 6 menetből álló tekercs.



13. ábra. 500 MHz-es
Colpitts-oszcillátor



14. ábra. Clapp-oszcillátor

A 16. ábrán egy kis kimenő teljesítményű VFO kapcsolása látható. A kis (100 mW) teljesítményű adót jól felhasználhatjuk C-W üzemmódban a 80 m-es amatőr sávban.

A C_1 kapacitás 5–15 pF, a C_2 5–55 pF között változtatható. A C_3 antenna-hangoló kapacitás 6–80 pF között szabályozható. Az L_1 és L_2 induktivitások értékét a fenti kapacitások ismeretében határozhatjuk meg.

5. Ellenütemű oszcillátorok

Gyakori az oszcillátorok ellenütemű működtetése, főleg akkor, ha nagyobb kimenő teljesítmény szükséges.

A Hartley-kapcsolást könnyen át lehet alakítani az ellenütemű (push-pull) üzemmódi követelményeinek megfelelően, mégpedig úgy, hogy középen megcsapoltnak primer-, illetve visszacsatoló tekercsről gondoskodunk. A 17. ábrán egy ilyen ellenütemű kapcsolást mutatunk be.

Az oszcilláló áramok az $L_1 C_1$ rezgőkörben folynak. Az L_2 tekercs feladata az, hogy a tranzisztorok bázisköréit a rezgés fenntartásához szükséges, megfelelő fázisú és amplitúdójú jellel lássa el. Az egyenáramú munkapontot az R_1, R_2, R_3 ellenállásokon folyó áram és a tápfeszültség határozza meg.

Abban az esetben, ha a tranzisztorokat B vagy C osztálynak megfelelően működtetjük, akkor lényegesen nagyobb kimenő teljesítményt tudunk elérni, mint amelyet az egyoldali megoldás esetén elérhetünk.

A 18. ábrán egy 23 MHz-es ellenütemű oszcillátor kapcsolását láthatjuk. A kimenő π illesztőtág 50 ohmos terheléshez illeszt. A kapcsolás kimenő teljesítménye 75 mW. A tekercsek légmagosak. Menetszámok:

- $n_1 = 3$ menet
- $n_2 = 1$ menet
- $n_3 = 1$ menet
- $n_4 = 3$ menet
- $n_5 = 5$ menet

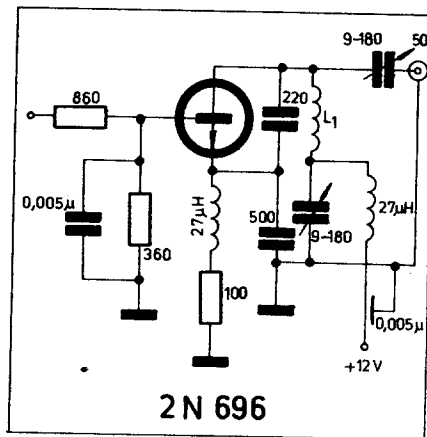
A kimenő tekercs csatolási tényezője: $k \sim 0,5$.

Az itt ismertetett, leggyakrabban alkalmazott áramkörökön kívül még igen nagyszámú egyéb oszcillátorkapcsolás létezik, de ezek ismertetése ezúttal nem áll módunkban.

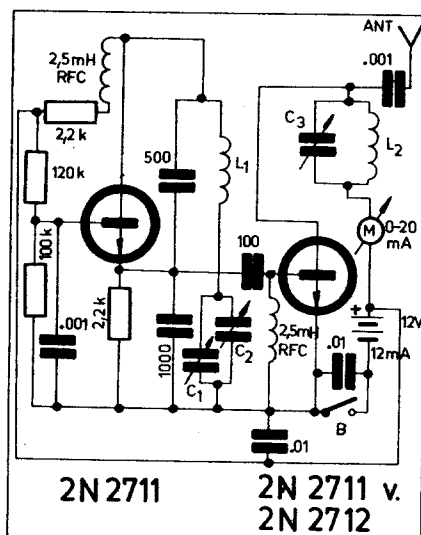
Frekvencia-stabilizáló eljárások

A gyakorlatban egy oszcillátor megtervezése elméleti és kísérleti megfontolásokon alapszik. Egy jellegzetes, kis teljesítményű oszcillátor esetében a tervezés menete az alábbi:

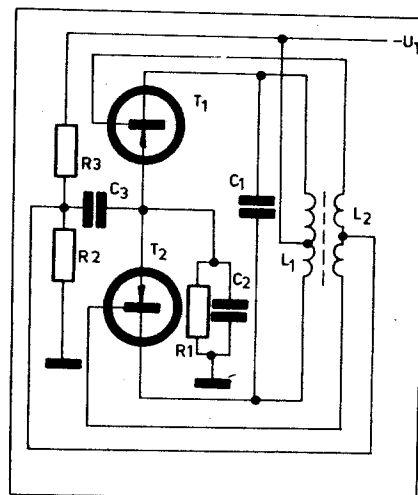
1. Olyan tranzisztort választunk, amelynek megfelelő az erősítése az előírányzott oszcillátorfrekvenciánál.
2. Ezután megválasztjuk az oszcillátor kapcsolási módját.
3. Megfelelő egyenáramú munkapontokat állítunk be, szükség esetén beiktatjuk az egyenáramú stabilizáló köröket is.



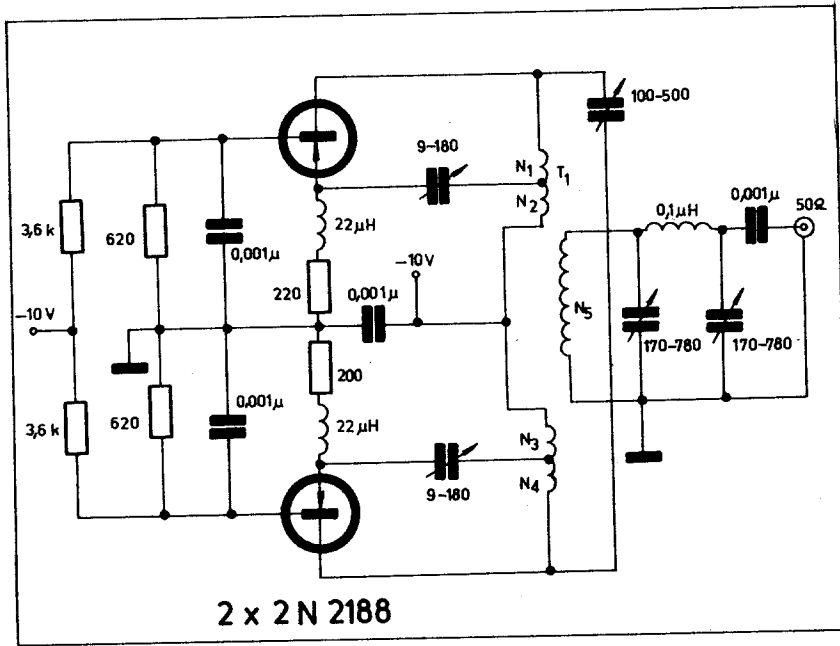
15. ábra. 24 MHz-es
Clapp-oszcillátor
80 méterre



16. ábra. Kis teljesítményű VFO CW



17. ábra. Ellenütemű (push-pull)
oszcillátor



18. ábra. 23 MHz-es ellenütemű oszcillátor

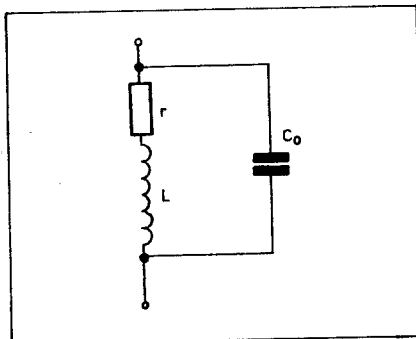
4. Meghatározzuk a rezgőkör elemeinek értékét.

Oscillátorok tervezésénél és kivitelezésénél mindig ügyelni kell arra, hogy a frekvencia-stabilitás lényeges követelmény. *Frekvencia-stabilitáson az oszcillátornak azt a jellemzőjét értjük, amely azt mutatja meg, hogy az oszcillátor milyen mértékben képes a destabilizáló tényezők hatására frekvenciáját egy bizonyos meghatározott időtartamon belül megtartani.*

Az oszcillátorban a frekvenciaváltozás két részből tevődik össze:

1. Az oszcillátorban keletkezett frekvenciaelhúzódból a rezgőrendszer rezonanciájához képest;
2. A rezgőkör rezonanciafrekvenciájának eltéréséből az adott névleges frekvenciához viszonyítva.

Ebből látható, hogy a feladat két-tős: egyrészt az áramkör stabilitását kell biztosítanunk, másrészt pedig mindent el kell követnünk, hogy a rezgőkör elemeinek értéke a zavaró tényezők hatására ne változzon.



19. ábra. Tekercs helyettesítő kapcsolás

A tranzistoros oszcillátorok stabilitásának megjavítását számos rendszabály alkalmazásával tudjuk elérni.

Mivel a tranzisztor paraméterei a munkaponttól függően változnak, a frekvenciastabilizálás egyik módja az, hogy állandó tápfeszültség értéket tartunk fenn. Ez a legkülönbébb feszültségstabilizáló kapcsolások segítségével egyszerűen megoldható.

A stabilitást azal is meg lehet növelni, ha a tranzisztort lehetőleg kis impedanciájú pontnál csatlakoztatjuk a rezgőkörhöz.

A kivitelezés minősége is lényegesen befolyásolja az oszcillátor működését. Ezért törekedni kell a mechanikailag stabil szerelésre, az alkatrészek gondos rögzítésére.

A rezgőkör

Bármilyen típusú oszcillátorkapcsolás frekvenciastabilitását döntő mértékben a rezgőkör frekvenciastabilitása határozza meg. Általános szabályként elfogadjuk azt a tényt, hogy egy oszcillátor frekvenciastabilitása sohasem lehet jobb, mint a frekvencia-meghatározó elemének — jelen esetben az LC rezgőkörnek — a stabilitása. A következőkben ezért a rezgőkör elemek hőmérséklet-stabilitási kérdéseivel foglalkozunk.

A környezeti hőmérsékletváltozás a rezgőkör elemeinek mechanikai méretét és veszteségeit változtatja meg. Ezek a paraméter-változások a rezgőkör önfrekvenciájának megváltozását eredményezik. Nagy általánosságban az mondható, hogy felmelegedésnél a tekercsek önindukciója megnő. Ez közvetlenül látható, ha felírjuk az egysoros, hengeres, légmagos tekercs

induktivitásának számítására szolgáló összefüggést:

$$L = \frac{n^2 (D + d)}{0,45 + \frac{b}{D + d}} \cdot 10^{-8} [\mu H]$$

ahol

- L — az induktivitás [μH],
- D — a tekercs átmérője [cm],
- b — a tekercs hossza [cm],
- n — a menetszám,
- d — a huzalátmérő [cm].

A geometriai méretek növekedése láthatóan az induktivitás növekedését vonja maga után. A valóságos tekercs helyettesítő kapcsolását a 19. ábrán láthatjuk. A tekercs önkapacitása — amennyiben a menetek közötti dielektrikum levegő — a hőmérséklet emelkedésével szintén nő. Ezt az egysoros, légmagos tekercs önkapacitásának összefüggése alapján könnyen beláthatjuk:

$$C_0 = \frac{0,9 (D + d)}{\text{arch} \frac{m}{d}} [\text{pF}]$$

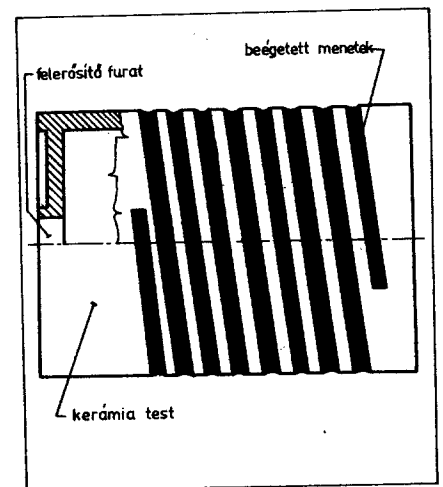
ahol

- C_0 — a tekercs önkapacitása [pF],
- D — a tekercs átmérője [cm],
- d — a huzalátmérő [cm],
- m — a menetemelkedés [cm].

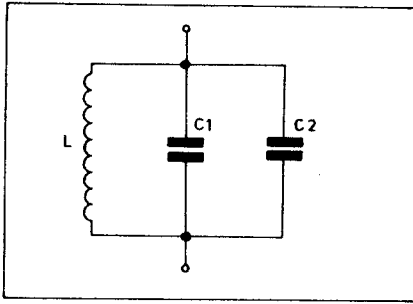
Hangolható rezgőköröknél a forgókondenzátor kapacitása is megnő, ha a környezeti hőmérséklet növekszik, mert a lemezek közötti távolság növekedése általában nem tudja kompenzálni a lemezek tágulását.

A rezgőkör rezonancia-frekvenciájának, az induktitásnak, a kapacitásnak $1^\circ C$ környezeti hőmérséklet-változásra vonatkoztatott megváltozását hőmérsékleti együtthatónak (temperatura koefficiensnek) nevezzük. A rezgőkörre jellemző hőmérsékleti együtthatók között a következő összefüggés van:

$$TK_T = -\frac{1}{2} (TK_C + TK_L)$$



20. ábra. Rosenthal tekercskonstrukció



21. ábra. TK_f kompenzált párhuzamos rezgőkör

ahol

- TK_f — a rezonancia-frekvencia hőmérsékleti együtthatója,
- TK_c — a rezgőköri kapacitás hőmérsékleti együtthatója,
- TK_L — a rezgőköri induktivitás hőmérsékleti együtthatója.

Egyszerű felépítésű, légmagos tekercsek és forgókondenzátoroknál az elérhető TK_L és TK_c értékek:

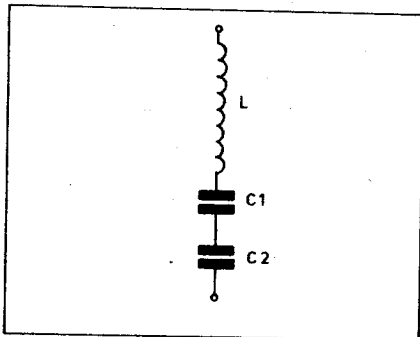
$$1 \div 2 \cdot 10^{-4} \left[\frac{1}{^\circ C} \right] \text{ nagyságrendűek. Ez}$$

30 MHz-en $10^\circ C$ hőmérséklet-változás esetén kb. 1 kHz elhangolódást okoz. A TK_f javítására két út kínálkozik. Az egyik lehetőség az, hogy a tekercset és a kondenzátort kis hőtágulási együtthatójú anyagból készítsük. Ha a tekercset kerámia testre tekercseljük, és a huzalt már a cséveléskor kissé előfeszítjük úgy, hogy a menetek még a legnagyobb üzemi hőmérsékletnél is szorosan fekdjenek fel, akkor $0,5\text{--}1 \cdot 10^{-4}$ nagyságú TK_L -t érhetünk el. Különleges kerámia anyagra tekercselt, ráégetett huzalú induktivitás TK_L értéke:

$$+15 \cdot 10^{-6} \left[\frac{1}{^\circ C} \right] \text{ nagyságrendet is elérheti. Egy ilyen, } 0,1 \dots 10 \mu H \text{ induktivitás tartományban gyártott ROSENTHAL-tekercs konstrukcióját láthatjuk a 20. ábrán.}$$

A TK_f csökkentésére azonban más lehetőségünk is van. A TK_f zérus lesz, ha $TK_L = -TK_c$.

A különböző TK_c -jú kerámia kondenzátorokkal a rezgőkör hőfokkom-



22. ábra. TK_f kompenzált soros rezgőkör

penzációja viszonylag egyszerűen megvalósítható. A megfelelő hőfokkompenzáció általában két különböző TK_c -jú kondenzátorral érhető el. A 21. ábrának megfelelő párhuzamos kapcsolás esetén a kapacitások a következő összefüggések alapján határozhatók meg: $C_p = C_1 + C_2$;

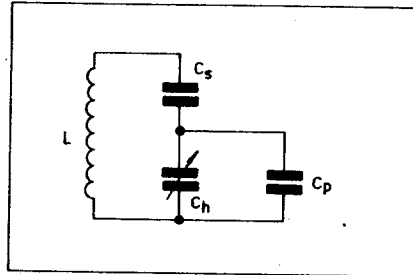
$$\frac{C_2}{C_p} = \frac{TK_L + TK_{c1}}{TK_{c1} - TK_{c2}}$$

ahol

- C_1 és C_2 kapacitások az ábrán jelölt elemek,
- TK_L az induktivitás hőfoktényezője,
- TK_{c1} a C_1 kondenzátor hőfoktényezője,
- TK_{c2} a C_2 kondenzátor hőfoktényezője.

A 22. ábrán látható soros rezgőkör kompenzálo elemait a következő összefüggések segítségével határozhatjuk meg:

$$C_s = \frac{C_1 \cdot C_2}{C_1 + C_2}; \quad \frac{C_2}{C_s} = \frac{TK_{c1} - TK_{c2}}{TK_L - TK_{c1}}$$



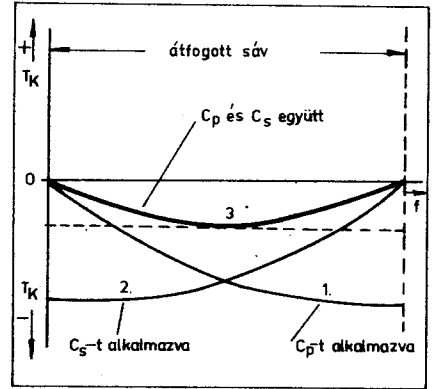
23. ábra. TK_f kompenzáció két frekvencián

A jelölések értelem szerűen meg egyezzenek a párhuzamos rezgőkörre vonatkozó összefüggések jelöléseivel.

Gyakorlatban az induktivitás TK_L értékét mérésel kell meghatározni. Lehet ugyan meglehetősen bonyolult számítási módszerrel, az összes anyagi jellemzők pontos ismeretében a tekercs hőfoktényezőjét kiszámítani — mint erre egy speciális esetben példát is mutatunk be a későbbiekben —, de a pontos hőfokkompenzáció csak mérésel kombinálva végezhető el. A mérés kivitelezésére példát a RÁDIÓTECHNIKA Évkönyve 1970. „Amatőr mérétezés” c. közleményében találhatunk. Az ott leírt mérés segítségével a komplett oszcillátor hőfokkompenzációja elvégezhető.

Ha csak a tekercset helyezük mérőtermosztátba és az oszcillátort, valamint a kihangoló kondenzátort szobahőmérsékleten tartjuk, akkor a tekercs TK_L tényezőjét mérhetjük meg közvetlenül.

Ha oszcillátorunk hangolható kivitelű, a TK_f kompenzáció csak egy meghatározott frekvencián lesz optimális. Két frekvencián érhetünk el TK_f kompenzációt a 23. ábrán látható módon. Itt a forgókondenzátorral sorba és párhuzamosan is kapcsolunk hőfokkompenzálo kondenzátorokat. Ezzel a kiegyenlítést két frekvencián megvalósítottuk, de a hangolási sáv

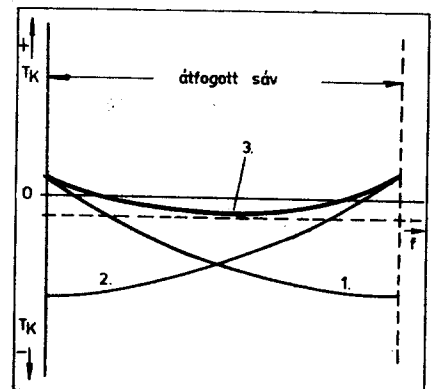


24. ábra. Két frekvencián kompenzált rezgőkör TK_f görbéi

többi részén a kiegyenlítés nem teljes. A 24. ábrán bemutatott három görbe a rezgőkör hőmérsékleti együtthatójának menetét mutatja. Az 1. görbe a kiegyenlítés változását mutatja párhuzamosan kapcsolt kondenzátorral. A 2. görbe egy sorosan kötött kondenzátorral, a 3. pedig a soros és párhuzamos kompenzáció együttes hatását szemlélteti. Az átfogott sáv közepén az ideális ($TK_f = 0$) kiegyenlítéstől az eltérés a legnagyobb. A hőfokkompenzációt az átfogott sáv két határfrekvenciáján végeztük el.

A 25. ábrán azt az esetet láthatjuk, amikor a pontos kiegyenlítést nem az átfogott sáv szélein végeztük. A $TK_f = 0$ -tól az eltérések kisebbek, mint az előző esetben. Ez a megoldás az elérhető legoptimálisabb. Láthatóan a rezgőkör TK_f görbéje az együttfutási görbékhöz hasonló.

A rezgőkörök hőfokkompenzációjának számítása még ha a tekercs TK_L mérésével kombináljuk, akkor is csak közelítő. Pontosabb kompenzációnál a kompenzálo kapacitások TK_c értékét is meg kell mérnünk. A katalógusokban adott TK_c értékek középértékek. A következőkben megadjuk a különböző TK_c értékek szabványos toleranciáját.



25. ábra. Optimális TK_f kompenzáció két frekvencián

Jelölés	TK _c Névleges	TK _c Tolerancia	
		A	B
P 100	+ 100 · 10 ⁻⁶ /°C	± 30	± 15
P 33	+ 33 · 10 ⁻⁶ /°C	± 30	± 15
NPO	0 · 10 ⁻⁶ /°C	± 30	± 15
N 33	- 33 · 10 ⁻⁶ /°C	± 30	± 15
N 47	- 47 · 10 ⁻⁶ /°C	-	± 15
N 75	- 75 · 10 ⁻⁶ /°C	± 30	± 15
N 110	- 110 · 10 ⁻⁶ /°C	-	± 15
N 150	- 150 · 10 ⁻⁶ /°C	± 30	± 15
N 220	- 220 · 10 ⁻⁶ /°C	± 30	± 15
N 330	- 330 · 10 ⁻⁶ /°C	± 50	± 25
N 470	- 470 · 10 ⁻⁶ /°C	± 70	± 35
N 750	- 750 · 10 ⁻⁶ /°C	± 120	± 60
N 1500	- 1500 · 10 ⁻⁶ /°C	± 250	-

A és B két különböző szigorúságú csoport. Az adatokból világosan látható, hogy a kerámia kondenzátorok TK_c toleranciája olyan, hogy pontos hőfok-kiegyenlítés esetén okvetlenül meg kell mérni a valóságos értéket. Például az NPO névlegesen TK_c = 0 hőfoktényezőjű kondenzátor hőfoktényezője + 30 · 10⁻⁶/°C és - 30 · 10⁻⁶/°C is lehet.

A pontos hőkompenzációjánál nehézséget jelent az a tény is, hogy sem a tekercsek TK_L értéke, sem a kondenzátorok TK_c értéke a hőmérséklet függvényében nem állandó, de még csak nem is lineáris és előjelet is vált-

hat. Ez különösen széles hőmérsékleti határok között működő rezgőköröknél nem elhanyagolható tény.

A rezgőkör elemeinek TK menete a hőmérséklet függvényében méret, anyag és előállítási technológia függő.

A 26. ábrán két különböző gyártmányú NPO kerámia kondenzátor TK_c görbéjét láthatjuk a hőmérséklet függvényében.

A gyakorlatban használt rezgőköri elemek típusaira és jellemzőire vonatkozó adatokat a RÁDIÓTECHNIKA Évkönyve 1969. és 1970. számaiban találhatjuk meg.

Ferrit fazékmagos tekercsek hőfoktényezőjének számítása

Alacsonyfrekvenciás (f < 1 MHz) stabil oszcillátorokban széles körben elterjedtek a ferrit fazékmagos tekercsek.

A tekercsinduktivitás ezeknél a konstrukcióknál megfelelő biztonsággal kiszámítható, időbeli és hőmérséklet-stabilitásuk kielégítő. A következőkben a fazékmagos tekercsek hőfoktényezőjének néhány olyan gyakorlati kérdésével foglalkozunk, amelyekről a hazai szakirodalomban keveset találhatunk.

A ferrit fazékmagos tekercsek induktivitásának hőmérsékleti együtthatóját több tényező együttesen határozza meg. A fazékmagra vonatkozó jellemző a kezdeti permeabilitás hőmérsékleti tényezője, a következő összefüggésből határozható meg:

$$TK_{\mu} = \frac{\Delta\mu_k}{\mu_k \cdot \Delta T};$$

ahol

$$\Delta\mu_k = \mu_{k2} - \mu_{k1}$$

μ_{k1} a T₁ hőmérsékleten mért kezdeti permeabilitás,

μ_{k2} a T₂ hőmérsékleten mért kezdeti permeabilitás,

$\Delta T = T_1 - T_2$ a mérési hőmérséklet-tartomány.

A katalógusokban a kezdeti permeabilitáshoz viszonyított hőmérsékleti tényezőt adják meg.

Ez az előzők alapján:

$$\frac{TK_{\mu}}{\mu_k} = \frac{\Delta\mu_k}{\mu_k^2 \Delta T};$$

A légrés nélküli fazékmag kezdeti permeabilitásának hőfoktényezője ~ TK_μ értékű. A légréses fazékmag permeabilitásának hőfoktényezőjét a következőképpen számítjuk:

$$TK_{\mu N} = \frac{TK_{\mu}}{\mu_k} \cdot \mu_N$$

ahol

TK_{μN} a nyírt permeabilitás hőfoktényezője,

μ_N a légréses vasmag ún. nyírt permeabilitása.

A fazékmag anyagára vonatkozó hőmérsékleti tényező közelítőleg a + 20 °C... + 60 °C hőmérséklet-tartományban állandó. A fazékmag méretét a hőmérsékletváltozás hatására változtatja, s így a légrés mérete is változik. Ezt a hatást az induktivitás TK_L tényezőjének számításakor figyelembe kell venni. A szabványos fazékmagoknál a hőtágulásból eredő TK_h tényező + 20 · 10⁻⁶/°C átlagosan. Az előzőek ismeretében már felírhatjuk a ferrit-fazékmagos induktivitás TK_L értékét

$$TK_L = \frac{TK_{\mu}}{\mu_k} \cdot \mu_N + TK_h$$

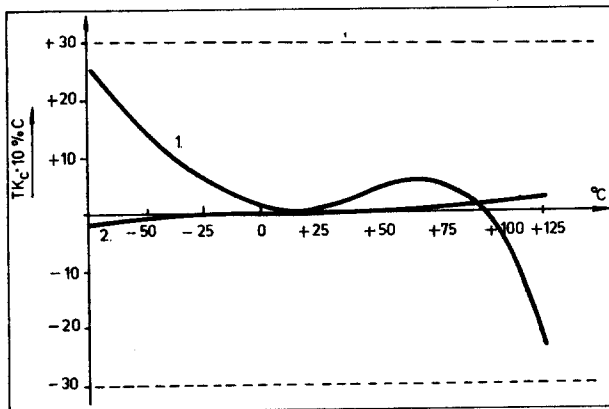
Az összefüggés alapján egy Ø 14 × 8 mm-es, 2000 N 28 anyagból készült fazékmagos induktivitás hőfoktényezője $\mu_N = 200$ nyírt permeabilitás mellett a következő úton állapítható meg:

Adatlapon megkeressük a $\frac{TK_{\mu}}{\mu_k}$ ér-

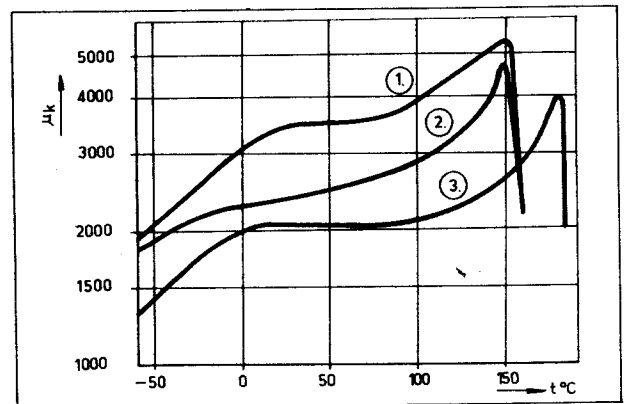
téket. Ez esetünkben átlagosan + 0,8 · 10⁻⁶/°C. Behelyettesítve összefüggésünkbe az ismert adatokat: TK_L = 0,8 · 10⁻⁶ · 200 + 20 · 10⁻⁶ = + 180 · 10⁻⁶/°C.

Így a fenti fazékmagra készült tekercs induktivitásának hőfoktényezője a + 20 °C... + 60 °C hőmérséklet-tartományban + 180 · 10⁻⁶/°C.

Láthatóan minél kisebb a nyírt permeabilitás, tehát minél nagyobb légrést alkalmazunk, annál kisebb az induktivitás hőfoktényezője. A nagy légrés következménye a kis A_L. Ez adott induktitásnál a menetszám növelését követeli meg. Az ezzel együttjáró problémák tárgyalására a későbbiekben még visszatérünk.



26. ábra. NPO kondenzátorok TK_c görbéi



27. ábra. Ferrit fazékmagok kezdeti permeabilitásának hőfokfüggése

A bemutatott TK_L számítási módszert megfordíthatjuk. Műszerünk lehetővé teszi, hogy adott típusú kondenzátorhoz — melynek TK_c értéke ismert — egy kiválasztott anyagnál olyan nyírt permeabilitást határozzunk meg, amely a rezgőkör hőmérsékleti kompenzációját biztosítja. Ennél a módszernél az adott TK_c értékhez meghatározzuk a $TK_L = -TK_c$ összefüggés figyelembevételével a μ_N -t.

A nyírt permeabilitás ismeretében a szükséges légrés meghatározható. Az A_L tényező értéke természetesen adódik.

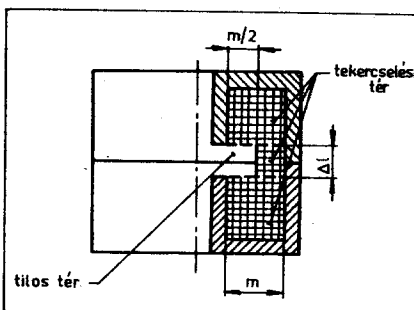
A fazékmagos inductivitás hőfoktényező számításának fenti módszere +20 °C... +60 °C hőmérséklet-tartományban érvényes. Különösen hordozható készülékeknel fordul elő, hogy a működési hőmérséklet-tartomány —25 °C... +70 °C között van. Különleges esetekben követelmény a —45 °C is.

Különböző gyártmányú és anyagú ferrit fazékmagok kezdeti permeabilitásának hőfokfüggése a 27. ábrán látható. A görbék iránytangense a hőmérséklet függvényében nem állandó, tehát a TK_μ érték változik. A $\frac{TK'_\mu}{\mu_k}$ relatív hőfoktényező így széles hőmérséklet-tartományban nem állandó. A hosszadalmas fizikai megfontolást és bizonyítást mellőzve a $\frac{TK'_\mu}{\mu_k}$ tényezőre vonatkozó összefüggés a következők szerint módosul az ábrát figyelembe véve:

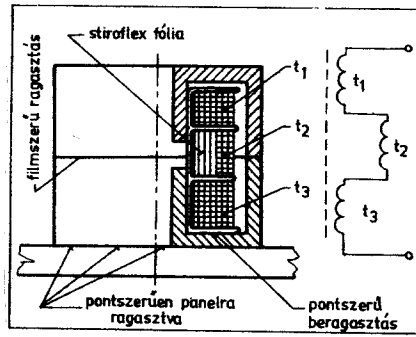
$$\frac{TK'_\mu}{\mu_k} = \frac{\mu_k - \mu_{k1}}{\mu_k \mu_{k1} (T - T_1)}$$

Ha $\frac{\mu_k - \mu_{k1}}{\mu_{k1}}$ eltérés a vizsgált hőmérséklet-tartományban —30%, akkor 1/10 nyírási tényező mellett ($\mu_N = \frac{\mu_{k1}}{10}$) a TK_L eltérése az alapösszefüggéssel számított értéktől 3%. Nagy légrés esetén tehát a fazékmagos inductivitás hőfoktényezője viszonylag széles hőmérséklet-tartományban állandó.

Általános alapszabályként fogadhatjuk el azt a tényt, hogy jó hőstabilitású ferritmagos inductivitást úgy készíthetünk, ha nagy kezdeti permea-



28. ábra. Légréses fazékmag tekercselési tere



29. ábra. Légréses fazékmagos tekercskonstrukció háromkamrás csévetéssel

bilitású anyagból, nagy légrésű magot választunk.

A $\frac{TK'_\mu}{\mu_k}$ tényezőt csak a 27. ábrán

bemutatott, az alkalmazott anyagra érvényes μ_k görbe segítségével határozzuk meg.

A $\frac{TK'_\mu}{\mu_k}$ ismeretében a

már bemutatott módon, egy hőmérsékleten, adott TK_c -vel megvalósítható a rezgőkör hőfokkompenzációja.

Az ismertetett módszerre nézzünk egy példát!

Ferritmagos inductitásunkat olyan rezgőkörben alkalmazzuk, melyet styroflex kondenzátorral hangolunk ki. A kondenzátor TK_c értéke —180.1-°/C. A rezgőkört a —25... +25 °C hőmérséklet-tartományban akarjuk hőkompenzálni. A fazékmag kezdeti permeabilitásának hőfokfüggése legyen a 27. ábrán látható 1. görbe szerinti. A görbe és a hőfoktartomány alapján írhatjuk:

$$\begin{aligned} \mu_k &= 3500 \\ \mu_{k1} &= 2500 \\ T &= 25 \text{ °C} \\ T_1 &= -25 \text{ °C} \end{aligned}$$

Az ismertetett összefüggés alapján írható:

$$\frac{TK'_\mu}{\mu_k} = \frac{3500 - 2500}{3500 \cdot 2500 \cdot 50} = \frac{1000}{4,4 \cdot 10^{-8}} = 2,3 \cdot 10^{-6} / \text{°C}$$

A nyírt permeabilitás hőfoktényezője pedig:

$$TK_{\mu N} = TK_L - TK_h = -TK_c - TK_h$$

Mivel $TK_h = +20 \cdot 10^{-6} / \text{°C}$, így $TK_L = +160 \cdot 10^{-6} / \text{°C}$ kell, hogy legyen. A szükséges nyírt permeabilitás tehát:

$$\mu_N = \frac{TK_L}{\frac{TK'_\mu}{\mu_k}} = \frac{+160 \cdot 10^{-6}}{+2,3 \cdot 10^{-6}} \approx 70$$

A nyírt permeabilitás ismeretében, adott fazékmag méretnél adatlapból a légrés és a kiadódó A_L meghatározható. A további méretezés már a fazékmagos inductitásoknál szokásos módszerrel történhet. A TK_L értéket figyelembe vevő, részletes méretezési példát nem mutatunk be, de a fer-

rit fazékmagos inductitások méretezésének menetét a következőképp írhatjuk le:

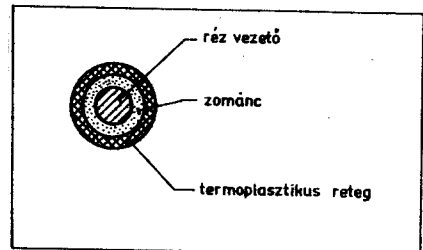
1. Adatok megadása: L, Q, f, TK_L , ΔT .
2. Fazékmag anyagának kiválasztása $tg\delta/\mu_k$ alapján.
3. A_L tényező meghatározása:
 - a) $\frac{TK'_\mu}{\mu_k}$ számítása ΔT és a $\mu_k - T$ görbe alapján.
 - b) μ_N számítása
 - c) Fazékmag-méret kiválasztása, μ_N ismeretében. A_L meghatározás.
4. A tekercs huzalanyagának kiválasztása f és Q alapján.
5. A menetszám meghatározása 3. c. ismeretében.
6. A tekercselési tér ellenőrzése. Ha nem elegendő, akkor 3. c.-nél új méretet kell felvenni.
7. Az inductitás soros veszteségi ellenállásának és jósági tényezőjének számítása.
8. Mintatekercs készítése.
9. L és Q mérés az adott f frekvencián.
10. TK_L mérés az adott ΔT hőmérséklet-tartományban, f közelében.

A méretezéshez szükséges adatok a ferrit fazékmag katalógusokban megtalálhatók.

A tekercs önkapacitása és a rezgőkör TK_1 értéke

A tekercsek önkapacitása a rezgőkörök TK_1 és TK_c hőfoktényezőiből számított TK_1 értékét befolyásolja. Az önkapacitás hőfoktényezője, mint már említettük, a tekercskonstrukciótól és az alkalmazott anyagok minőségétől függ. Elvileg az önkapacitás hőfoktényezőjének változtatásával, vagy az önkapacitás változtatásával, adott TK_c -jű kondenzátorral a TK_1 zérussá tehető. Ez csupán elvi, és a gyakorlatban nem alkalmazható módszer. Ennek az a világos, egyszerű magyarázata, hogy nem létezik olyan precíz tekercsgyártási módszer — az alkalmazott anyagok figyelembevételével —, amely az önkapacitás TK_{c0} egyöntetű reprodukálhatóságát biztosítja.

A tekercsek önkapacitására vonatkozó alapvető szabály, hogy a lehető kis értéken kell tartani. Ez nemcsak a kondenzátorral hangolt, hanem az egy frekvenciára kihangolt tekercsekre is érvényes. A kis önkapacitású tekercs időbeli stabilitása is jobb.



30. ábra. Termoplasztikus huzal keresztmetszete

A pontosan hőfok-kompenzált induktivitás önkapacitásának TK_{C_0} értékét is meg kell mérni, mielőtt a kompenzáló TK_C -t kiválasztanánk.

A tekercs önkapacitását két különböző rezonancia-frekvenciára kihangolva mérhetjük meg. A levezetést mellőzve írhatjuk, hogy:

$$C_0 = \frac{C_2 - a^2 C_1}{a^2 - 1}$$

ahol

- C_0 a tekercs önkapacitása,
- C_1 a kihangoló kapacitás f_1 frekvencián,
- C_2 a kihangoló kapacitás f_2 frekvencián,

$$a = \frac{\omega_1}{\omega_2} \text{ és } C_1 < C_2, \omega_1 > \omega_2$$

Adott hőmérséklet-tartományban a fentiek alapján a TK_{C_0} megmérhető és számolható.

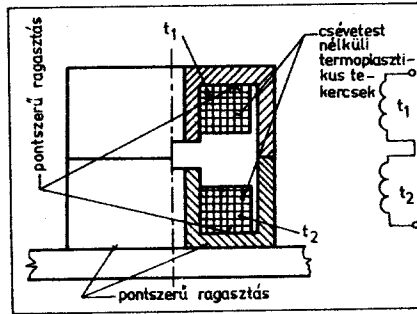
Az előzőek alapján azt is leszögezhetjük, hogy a rezonanciafrekvencia mérésen alapuló TK_L mérésnél nem az induktivitás TK_L értékét, hanem a $TK_L \pm TK_{C_0}$ értékét mérjük. A két előjel arra utal, hogy TK_{C_0} lehet pozitív és negatív is. Ez utóbbitól következik az, hogy a ferrit fazékmagos tekercsek számított TK_L -ja nem egyezik meg a mért értékkel. A különbség annál kisebb, minél kisebb C_0 . Az önkapacitás csökkentése fazékmagos tekercseknél kamrákba való osztással, selyemszigetelésű huzallal lehetséges. Más tekercskonstrukcióknál selyemszigetelésű huzallal, kereszttekercseléssel és megfelelő menettávolság megválasztásával érhető el.

Légréses fazékmagos tekercskonstrukciók

Nagystabilitású LC oszcillátorokban ha a tekercset fazékmagos kivitelben készítjük el, csak légréses fazékmagot célszerű alkalmazni.

A légrés szimmetrikusan a két fazékmag-félbe van közzéülve. A légrés következtében — mint már említettük — az induktivitás hőmérsékleti együtthatója kb. a nyírási viszonytal, a hiszterézis veszteségek a nyírási viszony négyzetével lecsökkennek. Az előzőkön kívül még igen szűk A_L toleranciát érhetünk el.

A légréses, fazékmagos tekercseknél néhány konstrukciós szempontra szeretnénk felhívni a figyelmet. Különösen a nagyobb légrésű magoknál ($\Delta l > 0,2$ mm) a mágneses fluxus szórása a légrés közvetlen közelében már nem elhanyagolható. Ez a szórás két, káros következménnyel is jár. Egyrészt a szórt fluxus járulékos örvényáramvesztéseket okoz, másrészt a szórt fluxus időbeli és hőmérsékleti instabilitása a tekercs jóságának (Q), induktivitásának (L) és hőmérséklet-tényezőjének (TK_L) megváltozását eredményezi. Ellenütemű oszcillátoroknál alkalmazott szimmetrikus induktivitású tekercseknél a szimmetria elromlását is okozhatja a légrés környezetében fellépő szórt fluxus válto-



31. ábra. Szimmetrikus felépítésű termoplasztikus huzalból készült tekercs, légréses fazékmagban

zás. Légréses fazékmagos tekercsek induktivitását, szimmetriáját a légrés fluxus szórásával ezért sohasem szabad beállítani.

Az előzőket figyelembe véve, alapelveként fogadhatjuk el, hogy a légrés vastagsága által meghatározott tekercselési teret nagystabilitású tekercseknek nem szabad kihasználni (28. ábra). Ezt gyakorlatban kétféle módon érhetjük el.

Különösen nagyfrekvenciás tekercseknél ($f > 200$ kHz) a 29. ábrán látható módon háromkamrás csévetestet kell alkalmazni, és a középső kamrát az ábrának megfelelően tekercselt styroflex fóliával kell kipárnázni.

Egy $L = 600$ μ H induktivitású, $f_0 = 500$ kHz-re kihangolt, M 25 Siferit anyagból készült $\varnothing 18 \times 14$ fazékmagnál a fenti módszer nélkül az elérhető tekercsjóság $Q = 240$. Az előző ábrán bemutatott konstrukcióval a jóság 420-ra növelhető, $TK_L = +70 \cdot 10^{-6}/^\circ\text{C}$ hőfoktényező mellett. A két szélső kamrába azonos menet-számokat kell tekercselni.

Alacsonyfrekvenciás ($f < 200$ kHz) tekercseknél a viszonylag nagy menetszám már nem teszi lehetővé, hogy a 29. ábrának megfelelő három kamrás csévetestet középső kamrájának csak egy részét használjuk ki. A három kamra elválasztó falai is a tekercselési teret csökkentik. Nem széles frekvenciatartományban hangolt, vagy egy frekvencián működő tekercsek előállításához célszerű az ún. termoplasztikus zománchuzalt felhasználni.

A termoplasztikus zománchuzal szigetelése a 30. ábrának megfelelően két rétegből áll. Az 1. réteg: műanyag alapú szigetelő réteg. A 2. réteget alkotó termoplasztikus anyag +120—130 °C hőmérsékleten megolvad és az egymás mellé tekercselt menetek összetapadását biztosítja +80 °C környezeti hőmérsékletig. A huzal színe általában világoszöld. Tekercselésnél a huzalt fém vagy hőálló műanyag sablonra tekercseljük fel, és 120 °C-on 30 percig tartva kisütjük. A szétszedhető sablonról levéve, a tekercs közvetlenül beépíthető.

Ilyen tekercs alkalmazásával a rendelkezésre álló tekercselési teret igen jól kihasználhatjuk, mivel nincs szükség csévetestre.

Termoplasztikus zománchuzalból készült légréses fazékmagos tekercskonstrukciót láthatunk a 31. ábrán. A légrés magassága által meghatározott tekercselési teret nem használtuk ki. A két azonos menetszámú féltekercset sorbakötöttük. A tekercs induktivitása $L = 16$ mH, önkapacitása $C = 10$ pF, a vasmag $\varnothing 14 \times 8$, M1100, $TK_L \pm TK_{C_0} \approx 100 \cdot 10^{-6}/^\circ\text{C}$ a $-20 \dots +70$ °C hőmérséklettartományban. A tekercs $f = 100$ kHz-re hangolt rezgőkörben működik.

A termoplasztikus huzalból készült tekercsek önkapacitásának TK_{C_0} értéke is meghatározott és jól kézben tartható.

A 31. ábrán látható tekercskonstrukciót a szimmetrikus tekercsfelek megfelelő bekötésével ellenütemű oszcillátorokban, mérőhidakban és szűrőkben is alkalmazhatjuk.

A fazékmagos tekercsek csévetestjét mindig csak egy homlokfelületen szabad a fazékmagba ragasztani. A termoplasztikus huzalból készült tekercseket az alsó és felső félmag belső felületére az ábrán bejelölt módon kell beragasztani.

Jó hőfokstabilitás csak Araldit jellegű ragasztók használatával érhető el. A fazékmagok összeragasztására, valamint a csévetestek beragasztására vonatkozó részletes leírást a „SIEMENS Siferit- und Sirufer Material” kiadványban találhatunk.

Az alkalmazott ragasztóanyag minősége, a ragasztási technológia nagymértékben befolyásolja a fazékmagos tekercsek TK_L értékét. Általában a ferrit fazékmagot gyártó cégek konstrukcióikhoz megfelelő ragasztási technológiát javasolnak.

Bármilyen ragasztót is alkalmazunk, csak vékony rétegben szabad felvinni az összeragasztandó felületekre. A fazékmag panelra történő és a csévetest vagy tekercs beragasztásánál nem a teljes felületet kell ragasztóval bekenni, hanem pontszerűen, 3—4 helyre kell ragasztót tenni. A hőmérsékletváltozás hatására csak kis mechanikai feszültségek lépnek fel.

IRODALOM

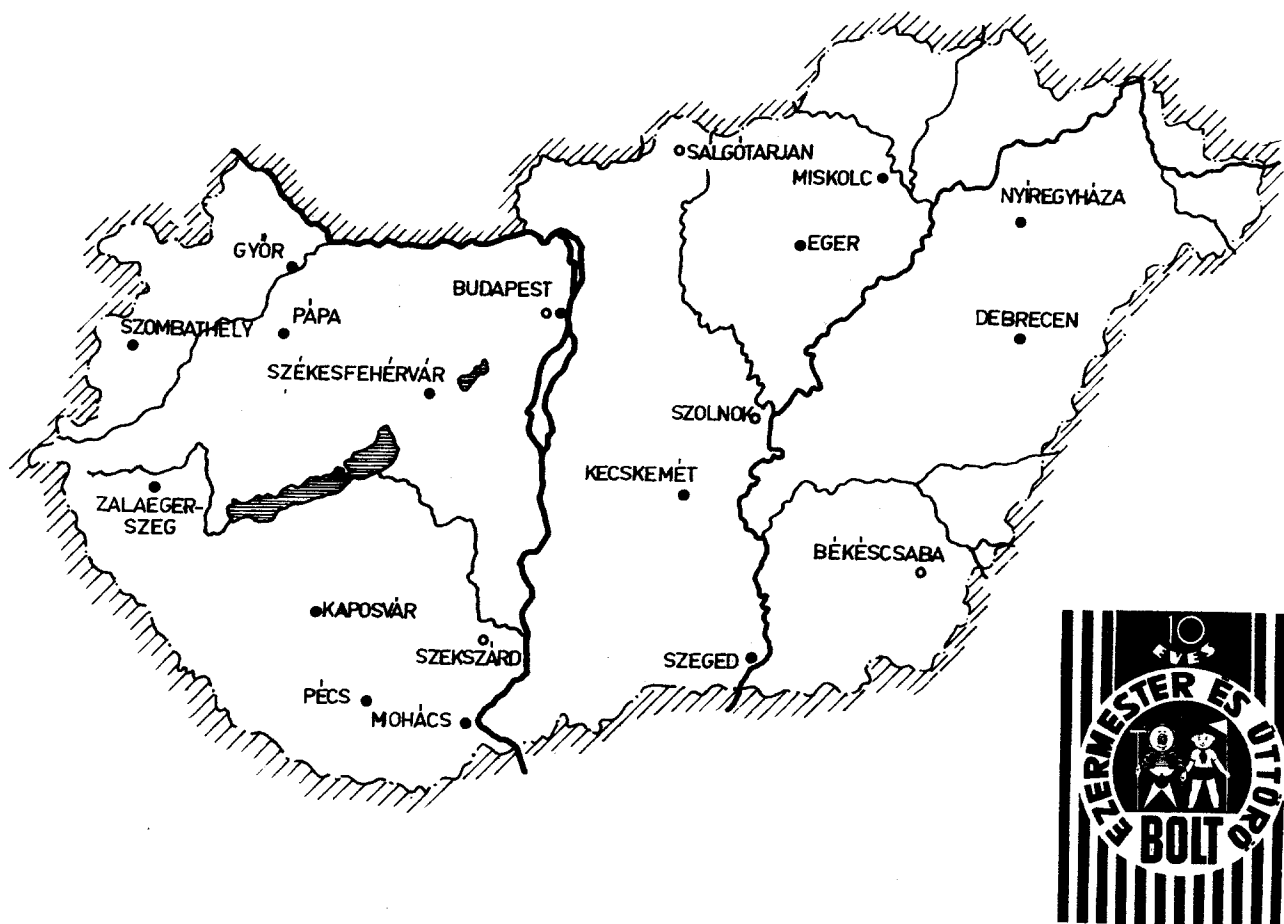
- Telefunken Laborbuch 1964.
- SIEMENS Siferit- und Sirufer Material, Übertrager Elektronische Baugruppen. Datenbuch 1967/68.

Szerkesztőségünk

címe:

1374 Budapest
Pf. 5/603

Telefon:
313-545, 121-780 és 121-681.



Boltjaink az egész ország területén szíves rendelkezésére állanak az alábbi árukkal:

elektroncsövek
 tranzisztorok
 diódák
 tv képcsövek
 ellenállások
 kondenzátorok
 VDR és NTK alkatrészek
 transzformátorok
 képtelítítő- és blockingtrafók
 sorkimenők
 fokozatkapcsolók
 eltérítő tekercsek, hangszórók
 kávék
 forgatógombok
 különféle egységcsomagok
 alap-, mérő- és speciális műszerek
 forrasztópákák, betétek
 valamint

IMPORT KÉZISZERSZÁMOK

Spanyol: vízpumpafogó, villáskulcs készlet (6—22, 6—26), csillagkulcs (6—26), kombinált kulcs-készlet (10—32), fazonvéső (2—14) UV-fazonban, pontozók, lyukasztók
 Francia: kézigyaluk
 NSZK: csavarhúzó-készletek, egyedi csavarhúzó 3×7, 10×200-ig
 Svéd: fűrészlapok, rókafarkú fűrészek
 Angol: intarziakések, tapétafelszerelések, tapétázó-szerszámok, ráspolyok (fára, műanyagra, könnyűfémekre)

A HÍRADÁSTECHNIKA IRÁNT ÉRDEKLŐDŐKNEK SZÓLÓ AJÁNLATUNK:

Csehszlovák magnetofonok: B 444 Super Lux, B 58, B 43, Pluto, Stereo HC-10 lemezjátszó, mikrofonok, hangfalak, mikrofontartozékok (állvány, trafó stb.)

Írásbeli megrendelésre utánvétellel házhoz szállítjuk árucikkeinket!

Közületek részére raktárról is szíves rendelkezésükre állunk!

Minden kedves vásárlót szeretettel vár és szaktanáccsal lát el

AZ EZERMESTER ÉS ÚTTÖRŐ BOLT VÁLLALAT

AZ EZERMESTER ÉS ÚTTÖRŐ BOLT VÁLLALAT boltjai

BUDAPESTEN:

VIII., József körút 32. Telefon: 343-987

VI., Lenin körút 92. Telefon: 319-135

IV., István tér 5. Telefon: 493-314

II., Kis-rókus u. 1. Telefon: 353-363

XXI., Rákóczi út 130. Telefon: 478-652

VI., Zichy Jenő u. 44. Telefon: 315-152

VIDÉKEN:

Békéscsaba, Tanácsköztársaság út 27. Telefon: 120-95

Nyíregyháza, Szarvas u. 51

Győr, Aradi Vértanúk útja 11. Telefon: 124-53

Debrecen, Csapó u. 4-6.

Salgótarján, Rákóczi út 130. Telefon: 21-45

Kaposvár, Kossuth Lajos u. 8. Telefon: 24-02

Kecskemét, Nagykőrösi út 9. Telefon: 19-37

Mohács, Dózsa György út 12.

Szeged, Kígyó u. 5. Telefon: 124-29

Eger, Egésszég ház u. 9-11.

Pécs, Kossuth Lajos u. 36. Telefon: 13-00

Székesfehérvár, Ady Endre u. 5. Telefon: 14-29

Szombathely, Köztársaság tér 40. Telefon: 135-79

Pápa, Fő u. 4. Telefon: 120-74

Zalaegerszeg, Kovács Károly tér 4. Telefon: 133-10

Miskolc, Széchenyi u. 11-13. Telefon: 15-607

Szekszárd, Wossinszky u.

**Önnek kényelmes,
bonyolításában pontos,
részünkről gyors**

csomagküldő szolgálatunk

írásbeli megrendelésre postán

utánvétellel házhoz szállítjuk a kívánt árufeleségeket!

Postacímünk: 1. és 2. sz. Ezermester bolt, Budapest VII., Lenin körút 29.

A levélre kérjük ráírni: Megrendelés

Olcsón vásárolhat, ha megfogadja jótanácsunkat!

belső építéshez, tv-antennához
szereléshez, alakitáshoz
burkoláshoz, leválasztáshoz
gépekhez, mechanikához
híradástechnikához
szórakozáshoz
barkácsoláshoz
kísérletezéshez
műszerekhez, készülékhez
világításbővítéshez
rádióhoz
magnókhoz

= FÉMET
= SZERSZÁMOKAT
= MŰANYAGLEMEZEKET
= ELEKTROMOTOROKAT
= MŰSZEREKET
= TV-T, RÁDIÓT
= EGYSÉGCSOMAGOKAT
= LOGIKAI EGYSÉGEKET
= FÉLVEZETŐKET
= VILLANSZERELÉSI ANYAGOKAT
= HANGSZÓRÓKAT
= KÜLÖNFÉLE ALKATRÉSZEKET

Az ország
minden
**EZERMESTER
BOLTJÁBAN**



Panoráma üzemmód az amatőr gyakorlatban

Hídvégi Tibor okl. vill. mérnök HA 5 BB

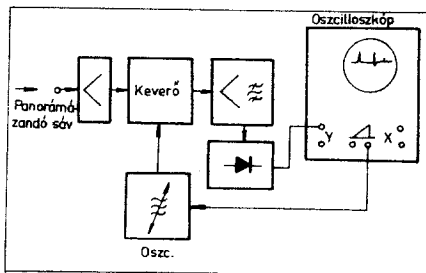
Mi a panoráma üzemmód?

A vevőkészülék üzemszerűen csak egy egészen kis sáv szélességű vételi frekvencia megfigyelésére alkalmas. Akkor, amikor a vevőkészüléket tervezük, elsődleges szempont, hogy az lehetőleg jó szelektív legyen, mert ezzel a nem kívánt állomások vételben megnyilvánuló zavaró hatását kiküszöböljük, vagy tetemesen csökkentjük.

Ugyanakkor szükség lenne arra is, hogy egy bizonyos — kisebb vagy nagyobb sáv szélességű — frekvenciatartományt *egyidejűleg* is megfigyelhesünk, annak eldöntésére, hogy a kérdéses sávon belül hol üzemelnek adók és hol van szabad hely, ahol esetleg QRM-mentesebb forgalmat lehet lebonyolítani. A vevőkészülék állandó hangolgatása nem járható út, más módszert alkalmaznak erre a célra.

Adott sáv szélességű szakaszt elektronikus hangolással periodikusan pásztáznak. Hasonlóan ahhoz, amikor a vevőkészüléket hangoljuk a vételi sáv kezdetének irányából (vagy fordítva) a vége felé, de ez *állandó sebességgel és állandó időközönként megismételve* történik.

A frekvencia változtatással szinkronban egy katódsugárcső elektron-sugarát vízszintes irányba eltérítjük. A gyakorlatban ez úgy történik, hogy az oszcilloszkóp vízszintes eltérítését végző fűrészféllel vezéreljük a hangoló elemet is, mely az 1. ábra szerint a vevőkészülék periodikus hangolását végzi. A katódsugárcső függőleges eltérítőjére pedig ráadjuk a vevőkészülék demodulált jelét. Ha tehát a pásztázott frekvencia-tartományon belül valahol adó van, akkor az oszcilloszkóp ernyőjén a vízszintes — jelen esetben frekvenciakálát jelentő — vonalból egy a kérdéses adó térerejétől függően kisebb, vagy nagyobb kiugrás tapasztalható. A 2. ábrán egy ilyen panoráma képet láthatunk. Az ábrán látható, hogy a nagyon erős jel kiszélesedve jelenik meg, ugyanakkor az amplitúdóban modulált CW-jel és az FM-jel is más alakban jelentkezik.



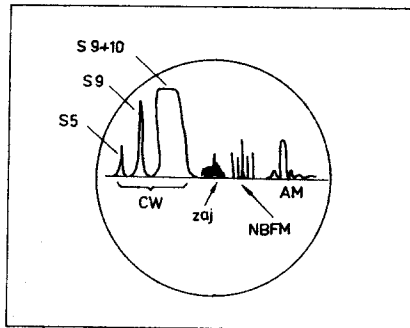
1. ábra. A panoráma vevő elve

Különösen az URH-sávban használható jól fel ez az üzemmód, ahol versenyek alatt az egész sávot figyelhetjük. Relatív térerősségmérésre is jól felhasználható, mint az a 2. ábrán látható. A kisebb térerősségű állomások kisebb amplitúdóval jelentkeznek. Mivel pedig nincs az elektronsugárnak tehetetlensége — mint az S-mérésnél használt műszernek —, így a mindenkori csúcs-térerőt mérhetjük.

A panoráma vevők felépítése, felbontóképeség

Az előbbieken említett panorámázást kétféleképpen valósíthatjuk meg:

a) A vevőkészülék által már KF-frekvenciára kevert jelet panorámázzuk, panoráma adapter segítségével (3. ábra).

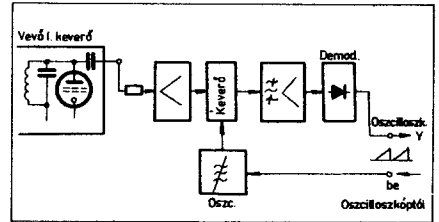


2. ábra. Különböző jelek a panoráma ernyőjén

b) A bejövő nagyfrekvenciás jelet külön panoráma vevővel vesszük, és ezzel oldjuk meg a sáv szemlélését (4. ábra).

Az első esetben a panorámázandó sáv szélességnek határt szab egyrészt a vevőkészülék bemenetének sáv szélessége, másrészt az alkalmazott adapter bemeneti erősítőjének sáv szélessége. Ez utóbbit rendszerint nagyra szokták választani, és inkább több fokozatú erősítést alkalmaznak. Előnye viszont ennek a megoldásnak, hogy a vevőkészülék hangolásával *együtt* csúszik a panorámázott sáv közepes frekvenciája is, így egy bizonyos adóra, melyet a panoráma vevőn látunk, könnyebben rá lehet hangolni. A vevőkészüléket úgy kell beállítani, hogy a kérdéses állomás jelelaka — spektruma — az ernyő közepére essen. Mindennek alapfeltétele az, hogy a panoráma adapter a vételi frekvenciától lefelé és felfelé azonos nagyságú terítéssel rendelkezzen. Ez a feszültségek és a fűrészamplitúdó megfelelő megválasztásával könnyen beállítható.

A panoráma vevők olyan rendszerek, mint a kézzel hangolt változa-



3. ábra. A panoráma adapter tömbvázlata

tok, azzal a különbséggel, hogy a hangolásuk elektronikus. A hangolóelem szerint megkülönböztetünk:

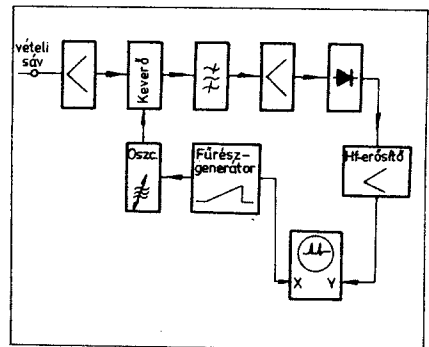
a) mágnesesen hangolt rezgőkörű, illetve oszcillátorú berendezéseket,
b) varaktorhangolású berendezéseket.

Az első — a klasszikusabb megoldás — hangolását előlmágnesezett ferritmágú tekercs segítségével oldják meg. Ismeretes ugyanis, hogy a ferritmágú tekercsek induktivitása megváltozik, ha a magot egyenárammal előlmágnesezzük. Az induktivitás változása a mágneses térerőtől függ, melyet elektromágneses segítségével valósítunk meg (5. ábra). A 6. ábra szerint egy ilyen tekercs által alkotott rezgőkörnek a frekvenciája is változik az előlmágnesező áram függvényében, és ennek a frekvenciaváltozásnak van egy közel lineáris szakasza, melyet jól lehet használni a panoráma berendezés oszcillátorához. Mivel ebben az esetben *áramerősség-változtatással* hangoljuk a kérdéses rezgőkört, így a vezérlő jelnek *nagyobb teljesítményt* is kell szolgáltatni, így teljesítményerősítő alkalmazása indokolt.

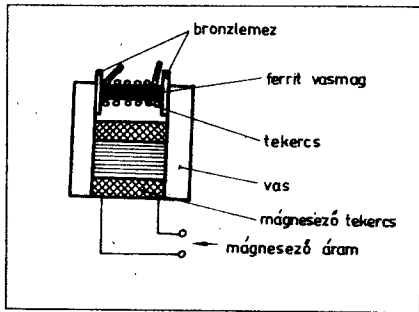
A varaktor-hangolásnál félvezető dióda belső, rétegapacitását változtatjuk *zárófeszültség-változtatás* segítségével. Itt teljesítmény-igény nincs, így előszeretettel használják.

Ahhoz, hogy jól használható berendezést építsünk, szükséges néhány fogalom tisztázása, mely elkerülhetlenül egy kis elméleti eszme-futtatást kíván.

Célunk az, hogy egymáshoz minél közelebb üzemelő állomásokat ábrázolhassunk a panorámánk segítségével. A panoráma berendezéseknek ezt



4. ábra. A panoráma vevő tömbvázlata



5. ábra. Mágneses vobbulátor

— a szelektálással összehasonlítható tulajdonságát *felbontóképességnek* nevezzük. Annál jobb egy panoráma berendezés, minél kisebb, egymás után következő frekvencia-intervallumok közti jeleket tud megkülönböztetni.

A *felbontóképesség* szoros összefüggésben van a panoráma berendezés középfrekvenciás — utolsó, legkisebb frekvenciájú — *sávzélességével*, és az elektronikus hangolást végző — leg-többször lineáris fűrészel változásával, másképpen a *söpprési* sebességgel. A söprési sebesség egy meghatározott idő alatt bekövetkező frekvenciaváltozás adható meg:

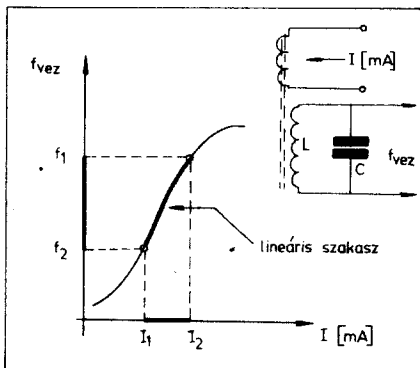
$$V_s = \frac{df}{dt}$$

A 7. ábrán látható egy lineáris fűrészel által létrehozott frekvenciaváltozás, mely — feltételezve, hogy az elektronikusan hangoló szerv is lineáris hangolást valósít meg — lineáris jellegű. A frekvenciaváltozás a fűrészel indulásakor kezdődik, és annak fel-futási szakaszának végén szűnik meg.

Nos, az előbbieken említett seprési sebesség akkor nagyobb, ha a $T_f = T_2 - T_1$ idő kisebb, vagy pedig a Δf nagyobb, így közelítően, lineáris fűrészel feltételezve:

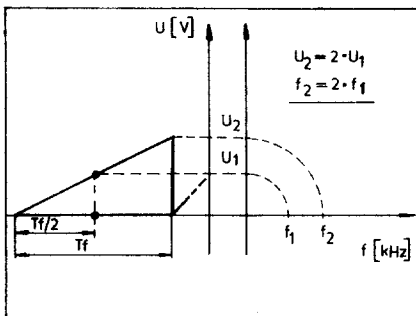
$$V_s = \frac{\Delta f}{T_f} = \frac{\Delta f}{T_2 - T_1}$$

Ha nem lineáris a fűrészel, hanem a 8. ábra szerinti integrált jellegű, akkor a söprési sebesség nem állandó az



6. ábra. Az elektromágneses vobbulátor frekvenciaváltozása a mágnesező áram függvényében

egész fűrészel alatt, hanem a fel-futási idő vége felé növekszik. Az ilyen fűrészellet fel szokták néha használni arra, hogy az elektronikus hangolóegység non-linearitását kompenzálják vele. Egy ilyen kompenzációs lehetőséget mutat a 9. ábra. A hangoló elem egy varaktor, mely láthatóan a magasabb zárófeszültség tartományában már kisebb frekvencia-változtatást hoz létre. Ha a fűrészellet úgy formáljuk, hogy a fel-futás utolsó szakaszában nagyobb legyen a differenciális meredeksége, akkor az eredmény a szaggatott vonal szerinti, közel lineáris frekvenciamenet lesz.

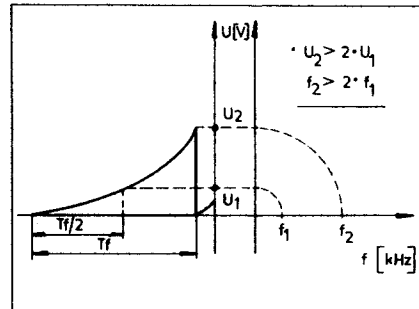


7. ábra. Lineáris vobbulálás

Ennek részletezése túlhaladna jelenlegi célunkat, így csak a teljesség kedvéért említjük meg ezt a lehetőséget. Mi, amatőr gyakorlatban lineáris fűrészellet és a lehető leglineárisabb frekvenciamenetű hangolószerrel igyekszünk berendezéseinket megvalósítani.

Tehát a panoráma vevőt (vagy adaptert) elektronikusan bizonyos *gyorsasággal* hangoljuk. Ha ez a hangolási (jelen esetben söprési) sebesség *kicsi*, akkor a felbontóképességhez szükséges kis sávzélességű szűrő, mely a panoráma egység demodulátora előtt van, kellő *idővel* rendelkezik ahhoz, hogy a kikevert KF-jel hatására az a 10. ábra a) esetének megfelelően az átviteli görbének megfelelő változó feszültséget adja ki, míg a „vevőt” áthangoljuk egy állomáson. Ha a seprési sebesség gyors, akkor *nem lesz ideje* a szűrő köreinek a teljes amplitúdóval történő berezgéshöz, ugyanakkor még akkor is rezeg — csillapodó jelleggel — a szűrő rezgőköre, amikor már átsepertünk a vett állomáson. Ez a berezgesi *késés* és az *utócsengés* annál nagyobb, minél nagyobb seprési sebességet alkalmazunk. Az amplitúdó is a sebesség növelésével csökken a 10. ábra b), c) és d) példájának megfelelően.

Itt, a már régen ismert analógiára szeretnék hivatkozni. Ha egy lendkerék nagyon gyors lendítést kap, akkor vagy egyáltalán meg sem indul, vagy pedig csak kis sebességgel és indulási *késéssel* fog megindulni. A megállás sem történik rövid idő alatt.



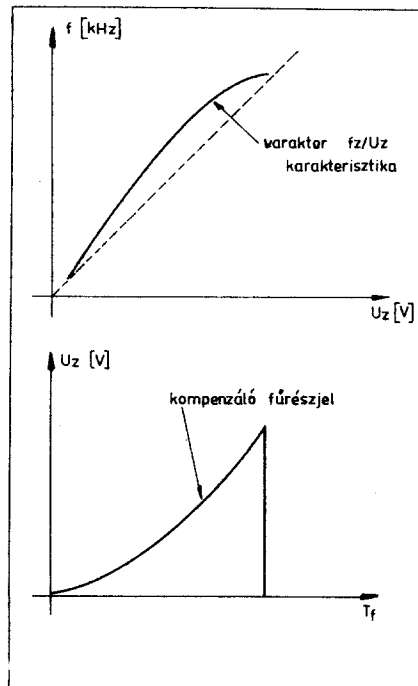
8. ábra. Integrált jellegű fűrészel által előállított frekvenciaváltozás

A panoráma berendezésnél a túl nagy seprési sebesség három jellegzetes hibát okoz:

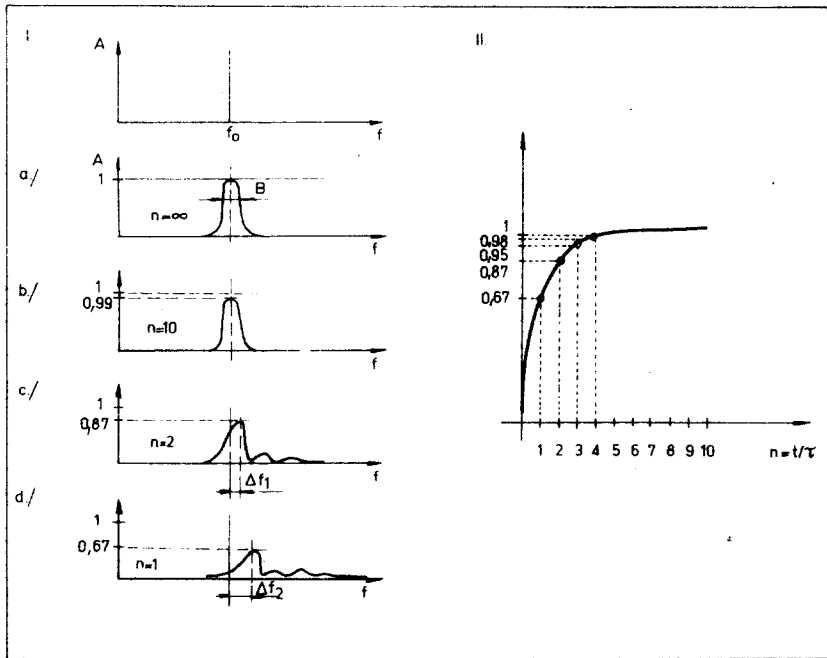
- Az ábrázolt állomás a panoráma frekvencia skáláján a söprési irányban *kissé eltolva*, tehát *nem a valódi helyén* látható.
- ott is jelet mutat*, ahol egyébként állomás *nincs*, mert a szűrő utócsengése csillapodó lengéseket ad (10. ábra c).
- a vett jel *nem a térorösségének megfelelő amplitúdó-aránnyal* látható, *amplitúdóban torzított*.

Vizsgáljuk meg, milyen összefüggés segítségével tudjuk megállapítani az optimális seprési sebességhez tartozó fűrészel-ismétlődési időt.

Azt az időt, melyet a sávszűrő átviteli sávján belüli gerjesztésre biztosítunk, *bentartózkodási időnek* nevezzük. Adott seprési sebesség esetén ennyi ideig kap rezonancia-frekvenciájának megfelelő gerjesztést a rezgőkör. Adott sávzélességű szűrő pedig a sávzélességének megfelelő frekvenciasort.



9. ábra. A varaktor frekvenciamenetének kompenzálása formált fűrészellet



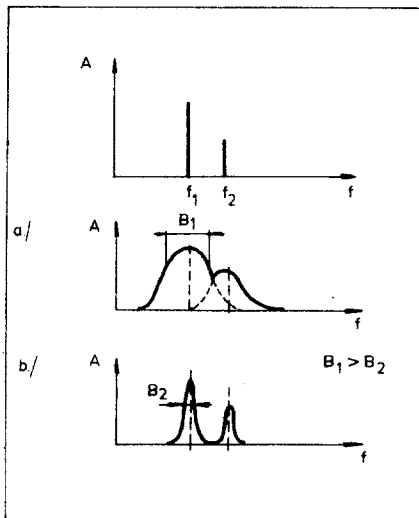
10. ábra. A középfrekvenciás szűrő amplitúdójának és jelalakjának változása a sűrítési sebesség függvényében

A benttartózkodási idő a sáv szélesség és a sűrítési sebesség hányadosa:

$$T_{\text{bent}} = \frac{B \text{ (kHz)}}{V_s \text{ (kHz/sec)}}$$

A 10. ábrán a különböző alakú kimenő jelek mellett látható n a benttartózkodási idő és a sáv szélességből számított idő hányadosa. Azt mutatja, hogy a benttartózkodási idő *hányszor nagyobb*, mint a rezgőkör — vagy szűrő — sáv szélességéből számított periódusidő:

$$n = \frac{T_{\text{bent}}}{T_{11}}$$



11. ábra. Különböző sáv szélességű szűrőkön áthaladó két jel az idő függvényében

A benttartózkodási idő összefüggésben van a rezgőkör — itt nem részletezhető — logaritmikus csillapítási dekrementumával. Ez a rezgőkör csillapítási tényezőjével és jóságával, majd sáv szélességével kifejezve, rövid levezetéssel:

$$D = \delta \cdot T \quad (\delta = \text{csillapítási tényező}, T = \text{a rezgőkör önfrekvenciájára jellemző periódusidő})$$

$$D = \frac{r}{2 \cdot L} \cdot T = \frac{r}{2 \cdot L} \cdot 2 \pi \cdot \sqrt{L \cdot C} = \pi \cdot r \cdot \sqrt{\frac{L}{C}} = \pi \cdot Q$$

$$T_{\text{bent}} = n \cdot \frac{T}{D} = n \cdot \frac{Q}{f_0 \cdot \pi} = n \cdot \frac{1}{\pi \cdot B} = \frac{1}{B \cdot \eta}$$

$$(\eta = \pi/n \text{ — helyettesítéssel})$$

Az előzőek szerint:

$$V_s = \frac{B}{T_{\text{bent}}} = \frac{B^2 \pi}{n} = B^2 \cdot \eta$$

Ha a frekvenciaváltoztatás az idő függvényében lineáris, akkor:

$$V_s = \frac{\Delta f}{T_r} = \Delta f \cdot f_r = B^2 \cdot \eta$$

A két, egyesített egyenletről kifejezve a sáv szélességet:

$$B = \sqrt{\frac{\Delta f \cdot f_r}{\eta}}$$

Ha megelégszünk $n = 3,14$ értékkel, amely a teljes amplitúdó nagyságának

kb. 96%-át jelenti, akkor a sáv szélességre megkapott kifejezésünk egyszerűbb alakba írható:

$$B = \sqrt{\Delta f \cdot f_r} \dots \dots \dots (1)$$

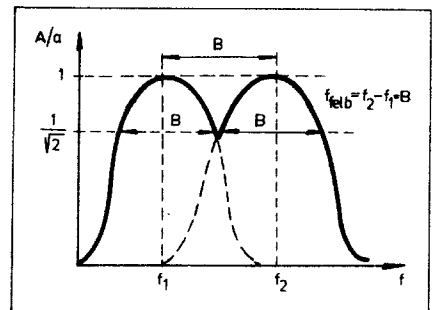
Így megkaptuk azt a legkisebb sáv szélességet, melyet adott, Δf frekvenciasáv ábrázolásához f_r fűrész-ismétlődési frekvencia használata esetén alkalmazhatunk. Ennél kisebb sáv szélességű szűrő már nagyobb torzítást okoz a 10. ábrán vázoltaknak megfelelően. Az (1) alatti egyenlőséget T_r -re is átrendezhetjük, amiből az alkalmazható legkisebb fűrész-ismétlődési, vagy — a visszafutás elhanyagolása esetén — fűrész-felfutási idő határozható meg:

$$T_r = \frac{\Delta f \text{ (Hz)}}{B^2 \text{ (Hz}^2\text{)}} \dots \dots \dots (2)$$

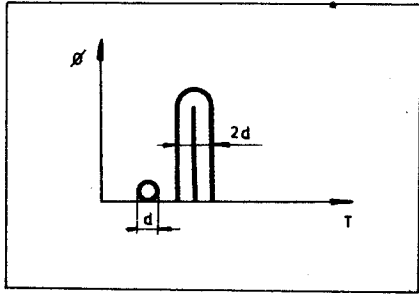
Az (1) és (2) alapján szokás a panorama berendezéseket méretezni.

A 11. ábrán láthatjuk, hogy két különböző sáv szélességű szűrővel ellátott panorama egység hogyan ábrázolja az egymás közelében levő két állomást. Az a) esetben a két jel egybefolyik a nagy sáv szélesség miatt, a b) esetben már jól megkülönböztethető. A panorama vevőknél azt a frekvenciatávolságot, melyen kívül a két jel már jól szétválasztható, illetve megkülönböztethető egymástól, *felbontóképességnek* nevezzük. Ennek egyik megadási formája a 12. ábrán látható. Itt a felbontási képesség, illetve a felbontási frekvencia egyenlő a panorama egységben alkalmazott legnagyobb szelektálást adó szűrő sáv szélességével (közelítő becslés). Itt hangsúlyozni kívánom azt, hogy a fűrészjel ismétlődési frekvenciája olyan legalacsonyabb értéken van, mely az előbbieken részletezett berendezési időt biztosítja, tehát nincs sűrítési torzítás. Ha ez van, akkor természetesen a *felbontóképesség is romlik!*

Lehet, hogy feltűnő, hogy ismertetőmben keverten használok a fűrészjel felfutási idejének reciprokát, mint felfutási frekvenciát és a fűrész-ismétlődési időt. Nos, e kettő nem azonos, mivel a fűrésznek visszafutási ideje is van, így ezzel az ismétlődési idő nagyobb. Azonban az alkalmazott fű-



12. ábra. A felbontóképesség értelmezése



13. ábra. A fókuszolási felbontóképesség

részjelek esetében a visszafutás a fel-futáshoz képest annyira kicsi, hogy nem követünk el nagy hibát, ha elhanyagoljuk. Speciális fűrészelek esetében, amikor már nagyobb visszafutási idővel kell számolni, természetesen csak a felfutási időt vehetjük számítá-sainknál figyelembe.

Lássunk ezután egy példát:

Legyen a panorámán ábrázolandó frekvenciatartomány $\Delta f = 2000$ kHz.

A felbontóképesség $f_{\text{felb}} = 10$ kHz lehet. Kérdés, mekkora az a legkisebb fűrészemelkedési idő, mely biztosítja ezt a felbontóképességet?

$$T_f = \frac{\Delta f}{B^2} = \frac{2000 \cdot 10^3}{10^2 \cdot 10^6} = 20 \cdot 10^{-3} = 20 \text{ msec}$$

Ez közelítően (visszafutási időt elhanyagolva) 50 Hz-es ismétlődési frekvenciának felel meg.

Ebből a példából már látható, hogy 144–146 MHz-es sávzakasz elfogadhatóan panorámázható olyan fűrészzel, melyet az 50 Hz-es hálózati frekvencia szinkronizál. Ez több — itt nem részletezhető — előnnyel jár együtt. Közülük csak egyet: az esetleges hálózati zavar áll a szkóp ernyőjén, tehát nem okoz nagyobb zavart.

Nagyobb felbontáshoz célszerű 25 Hz-es fűrészt alkalmazni, ebben az esetben a felbontóképesség:

$$f_f = B = \sqrt{\Delta f \cdot f_f} = \sqrt{2 \cdot 10^6 \cdot 25} = \sqrt{50} \cdot 10^3 = 7,1 \text{ kHz}$$

A panoráma egység nagyfrekvenciás részében ilyen sávzélességű szűrőt kell beépíteni.

Eddig figyelmen kívül hagytuk a demodulátor szerepét a felbontóképességre. A demodulálás leggyakoribb módja a burkoló demodulátor alkalmazása, mely a szokásos egydiódás demodulálást jelenti. Nem okoz észrevehető jeltorzítást a demodulátorunk, ha teljesítjük a következő egyenlőtlenséggel jellemzett feltételt:

$$R \cdot C \cong \frac{1}{\pi \cdot B}$$

Ugyanakkor a demodulátor munkellenállásából (R) és szűrőkondenzátorából (C) alkotott szorzat nagyobb legyen, mint a demodulálendő, utolsó

KF frekvenciájának reciproka. Ellenkező esetben nem ad hatásos szűrés a nagyfrekvenciás jeltől.

Eddig a nagyfrekvenciás rész által meghatározott felbontóképességről beszéltünk. Van még egy tényező, mely határt szab a felbontóképesség növelésének. Ezt fókuszolási felbontóképességnek nevezzük.

Legyen az oszcilloszkópon ábrázolt vonal hosszúsága: l (mm), ehhez a hosszúsághoz tartozó frekvenciaváltozás: Δf . Akkor az egy mm-re eső frekvenciaváltozás:

$$f_1 = \frac{\Delta f}{l}$$

A fénypont átmérője jól fókuszolt állapotban d , akkor a 13. ábrán vázolt, a még megkülönböztethető $2d$ távolságnak megfelelő frekvencia:

$$f_{f_0} = 2 \cdot d \cdot \frac{\Delta f}{l} \dots \dots \dots (3)$$

mely a kérdéses fókuszolási felbontóképességet adja. A jó működés alapfeltétele, hogy a fókuszolási felbontóképesség jobb legyen, mint az elektro-mos, tehát:

$$f_{f_0} < f_{\text{felb}}$$

Nézzük meg az előző példánk alapján hogy MO 12 oszcilloszkópcsővel biztosítható-e a kérdéses 10 kHz-es felbontás.

Mivel a fókuszolási felbontásnak jobbnak kell lenni, így felvesszük $f_{f_0} = 5$ kHz értéket. A (3) egyenlőséget d -re átrendezve:

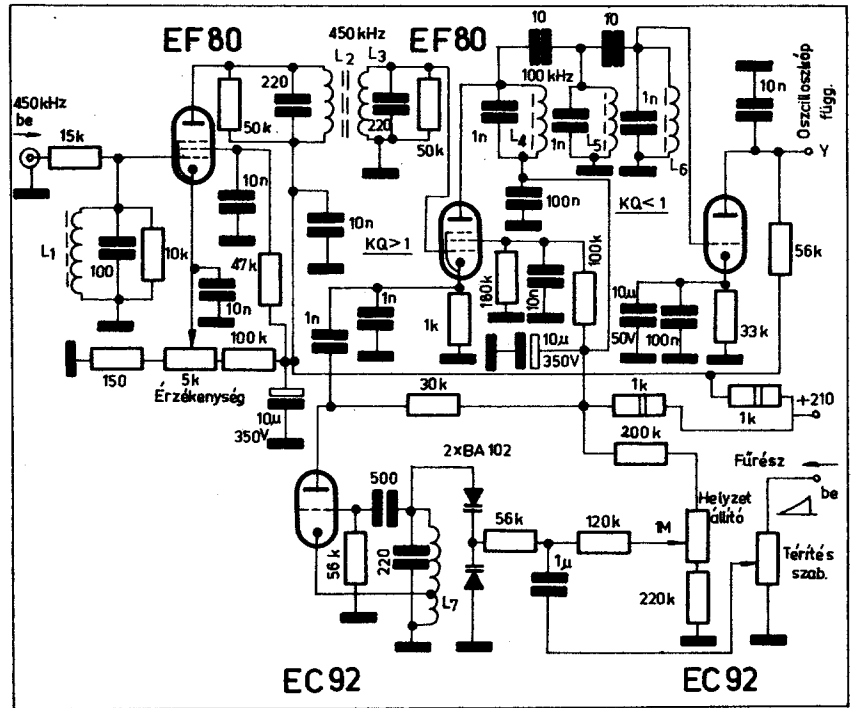
Ha az oszcilloszkópon a sugárhossz: $l = 110$ mm:

$$d = \frac{f_{f_0} \cdot l}{2 \cdot \Delta f} = \frac{5 \cdot 110}{2 \cdot 2000} = \frac{550}{4000} = 0,14 \text{ mm}$$

A kérdéses katódcsúcscső ezt biztosítja, de kellő gondossággal kell beállítani a fókuszoló elektroda feszültségét.

Jobbá tehető a fókuszolási felbontóképesség a szedett frekvenciatartomány csökkentésével, vagy az l hosszúság növelésével, mely úgy oldható meg, hogy az ábrázolandó sávot több, egymás alá helyeztetett vonalon ábrázoljuk. Ez már bonyolultabb elektronikát igényel, így amatőr forgalomban nem is használatos.

A lényeges mérétézései ismeretek birtokában nézzünk meg néhány gyakorlati példát, a megvalósításra.

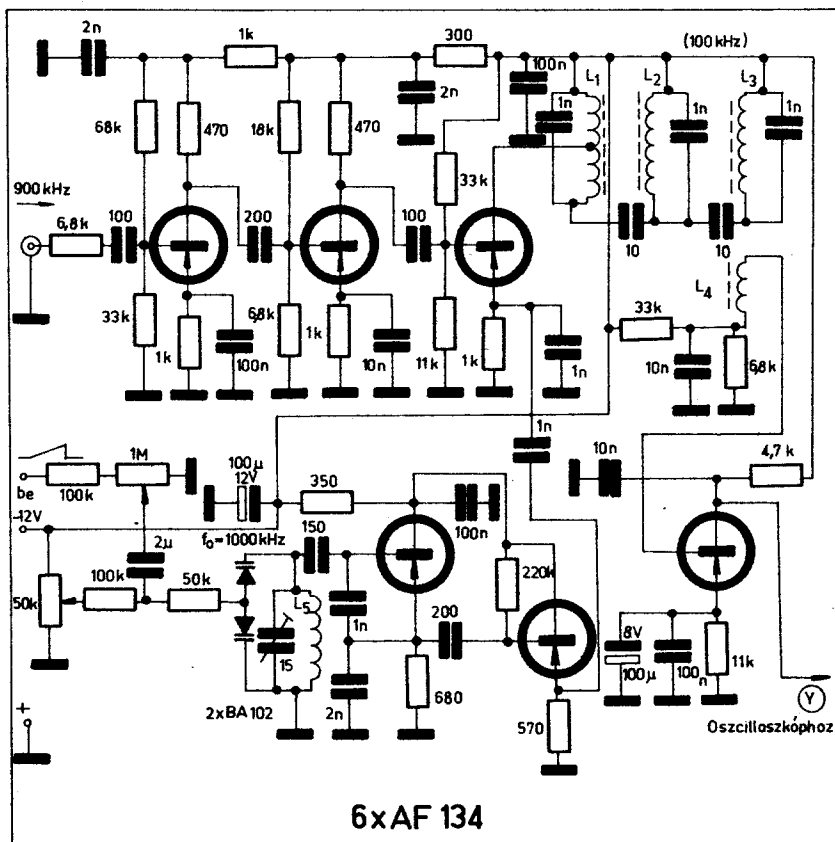


14. ábra. Középfrekvenciás panoráma adapter 450 kHz-re

1. táblázat. A 14. ábra tekercsadatai

Tekercs	Induktivitás	Menetszám	Vasmag
L ₁ - L ₂	1280 μ H	89	M 550 23 \times 18 AL = 160
L ₂ - L ₃	635 μ H	63	23 \times 18 AL = 160
L ₃ - L ₄ - L ₅	2540 μ H	128	23 \times 18 AL = 160
L ₇	380 μ H	49	23 \times 18 AL = 160

Az összes tekercs 10 \times 0,05 litze huzalból készíthető



15. ábra. Tranzisztoros középfrekvenciás panoráma adapter BC 348-hoz

2. táblázat. A 15. ábra tekercsadatai

Tekercs	Menetszám	Huzal	Vasmag
$L_1 - L_1 - L_2$	128	10 × 0,05 Az L_1 leágazása 30 menetnél	AL 160,23 × 18 M 550
L_3	10	0,2 CuZS	AL 160,23 × 18 M 550
L_4	40	10 × 0,05 Leágazás: 4. menetnél	AL 160,23 × 18 M 550

Panoráma adapterek

A 14. ábrán egy 450 kHz-középfrekvenciára használható középfrekvenciás panoráma adapter kapcsolási rajza látható. Csöves megoldású változat, mely kb. 30–40 kHz szélességű sáv ábrázolására alkalmas. Régi BC 342, vagy hasonló berendezésekhez csatlakoztatható. A meglévő oszcilloszkóppal üzemeltethető. Az előerősítő rész átviteli sávja minél szélesebbre biztosítandó. Ezt a célt szolgálja a bemeneti kört söntölő ellenállás is.

Az ECH 81 csővel kivitelezett keverő 100 kHz-re transzponálja át a 450 kHz-es középfrekvenciát, egy varaktor hangolászó oszcillátor segítségével. A 4 rezgőkörös KF szűrő laza csatolásban üzemel. Erre azért van szükség, hogy a felbontóképesség biztosítása érdekében ne keletkezzen „kétpúpú” átvitel, mely sávészesség-növekedést eredményez. A sávészesség ezzel a megoldással 1 kHz alatt tartható az adott frekvencián.

A fűrész-emelkedési idő:

$$T_f = \Delta f / B^2 = 30 / 10^3 = 30 \text{ msec}$$

Ez ismétlődési frekvenciában kb. 33 Hz-nek felel meg. Tehát a felhasznált oszcilloszkóp fűrész jelét 30 msec fölött kell megválasztani. Ha 40 msec-ot választunk, akkor még nem vibrál nagyon az oszcilloszkópcső fénye, de teljesítjük azt is, ami a jó felbontáshoz szükséges. A fókuszoló felbontóképességet megvizsgálva,

$$f_{10} = 2 \cdot d \cdot \Delta f / l = 2 \cdot 0,1 \cdot 30 / 110 = 6 / 110 = 0,54 \text{ kHz}$$

ami alatta van az 1 kHz-e felbontásnak, tehát MO 12 cső alkalmas.

Láthatjuk, hogy mindig ellenőrizni kell ez utóbbit is. A demodulálás triódával történik, mely már egyben bizonyos fokú erősítést is biztosít.

A 15. ábrán az előző tranzisztoros változata látható, azzal a különbséggel, hogy ennek bemenő köre nem hangolt kivitelű — így a sávészesség-csökkentő hatás nem jelentkezik — és BC 348-hoz készült, 900 kHz középfrek-

venca panorámázására. A bemeneten található ellenállás azt biztosítja, hogy az adapter ne terhelje nagyon le a keverő anódkörét, ahova az adaptert csatlakoztatni kell. Az erősítés csökkenést az erősítő fokozatokkal kompenzáljuk.

Mivel ezeknél az egyszerű adaptereknél az oszcilloszkóp függőleges erősítőjéhez árnyékolt kábelen visszük a jelet, melynek tetemes kapacitása van, így az előzőkben meghatározott optimális RC szorzat meghatározásánál az árnyékolt kábel és az oszcilloszkóp függőleges erősítőjének bemeneti kapacitását is figyelembe kell venni!

Ez utóbbi adapter terítése már nagyobb lehet, lényegében a bemenőkörök szelektivitása korlátozó, mivel az első KF erősítő rezgőköre közvetlen a keverőcsőnél még kevés szelektiót ad.

Az ismertetett két adapter abban az esetben ad az ernyőn balról jobb felé növekvő frekvencia-spektrumot, ha felső keveréssel üzemelő vevőhöz csatlakoztatjuk, ugyanakkor a vobbuláló jel pozitívba növekvő fűrész. Ugyanis felső keveréssel a keverő kimenetén a vett sáv-spektrum megfordul, hasonlóképpen ahhoz, amikor az SSB-jelét kevertük, úgy, hogy a keverő oszcillátor frekvenciája volt a nagyobb. Itt az oldalsáv fordult meg! A két adapterben a vobblerezés olyan irányú, hogy növekvő fűrészfeszültséghez növekvő oszcillátor-frekvencia tartozik. Az oszcillátorok szintén felső keverést biztosítanak, itt már azonban nem fordul meg a vobbulált spektrum iránya, mivel az oszcillátor hangolásával tapogatjuk le az előző, keverő által előállított spektrum-csoportot.

Bizonyításként nézzünk egy egyszerű példát:

Tegyük fel, hogy a panorámázandó amatőr sávban három adó üzemel 3510–3520 és 3550 kHz frekvenciákon. Mivel a vobblerezés a középfrekvenciában történik, így a vevőkészülék oszcillátora fix frekvencián van. Legyen az oszcillátor $f_0 = 3970$ kHz-en. Ebben az esetben a keverő anódkörében a következő frekvenciák keletkeznek:

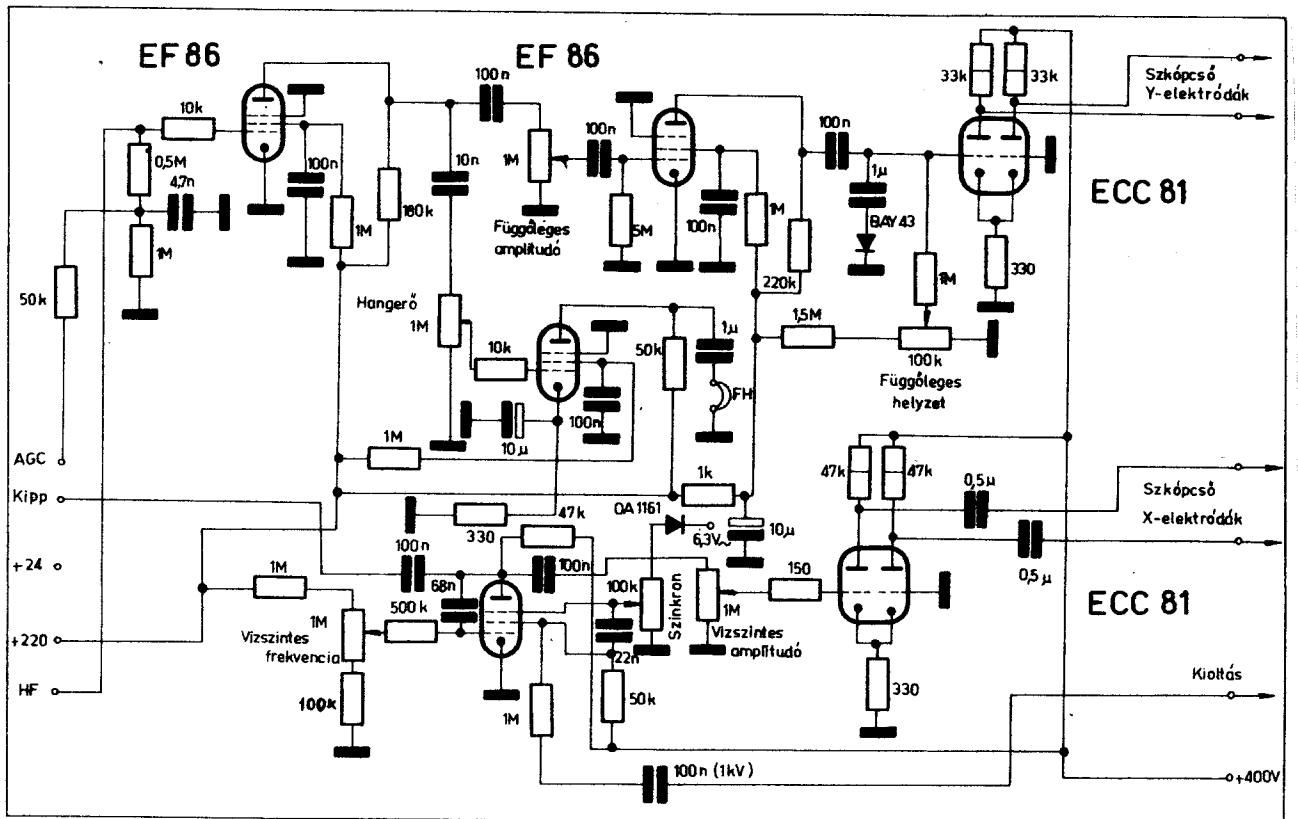
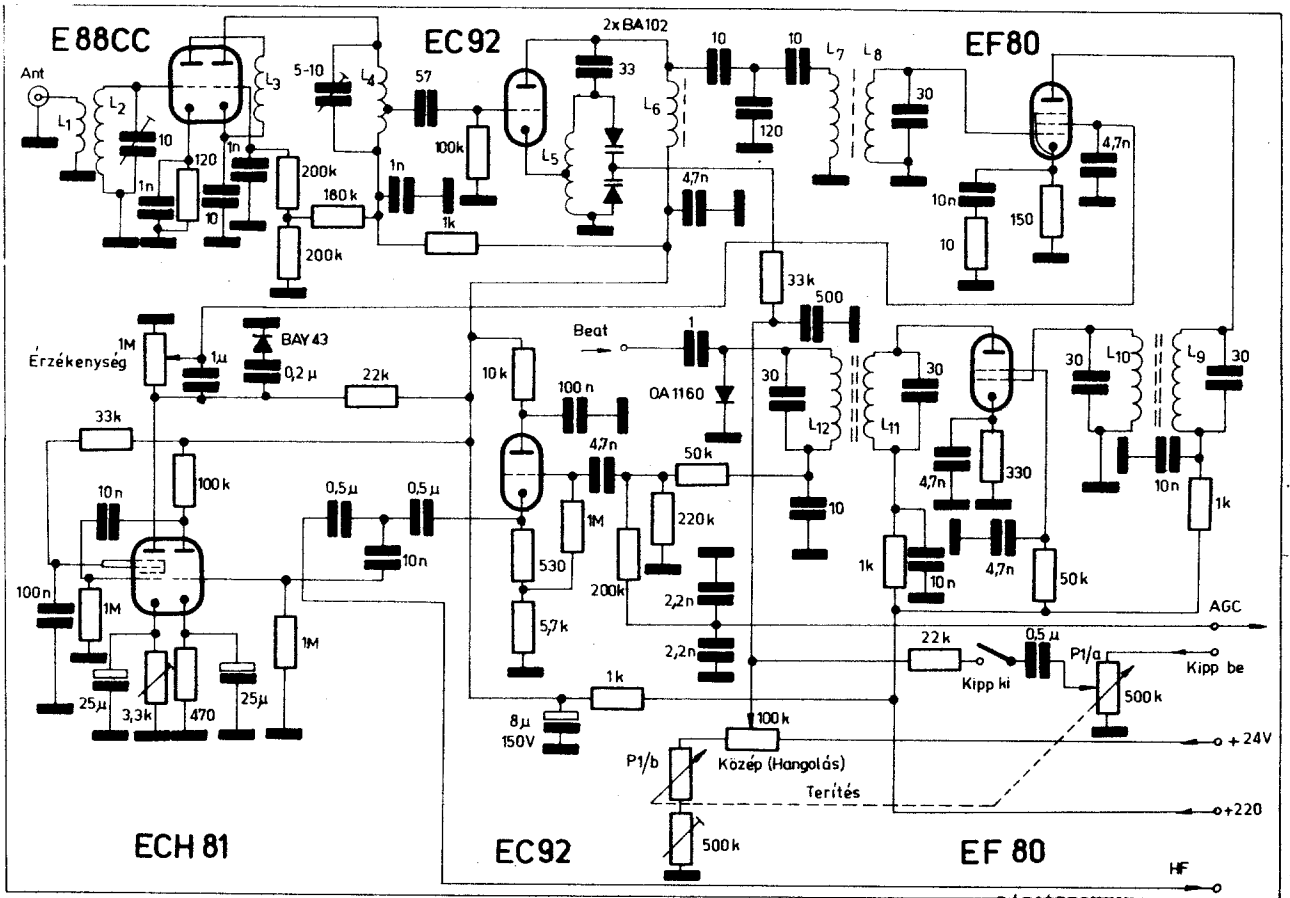
A legalsó vételi frekvenciának, felső keverést feltételezve:

$$\begin{aligned} 3970 - 3510 &= 460 \text{ kHz, majd a} \\ &\text{többinek:} \\ 3970 - 3520 &= 450 \text{ kHz} \\ 3970 - 3550 &= 420 \text{ kHz} \end{aligned}$$

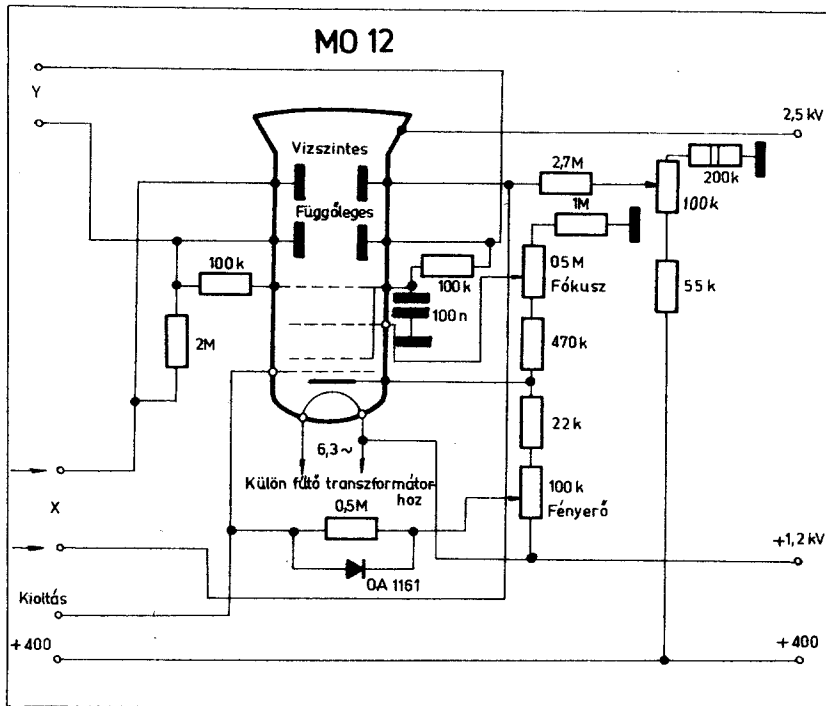
frekvenciák felelnek meg. Látható, hogy a vételi frekvencia növekedésének a középfrekvencia csökkenése felel meg.

Ha ezt a középfrekvenciás sávot transzponáljuk le, mondjuk 100 kHz-re, akkor akár alsó, akár felső keveréssel — a letapogatási iránynak megfelelő frekvenciamenetet kapunk a panoráma ernyőjén:

$$\begin{aligned} 560 - 460 &= 100 \text{ kHz} \\ 550 - 450 &= 100 \text{ kHz} \\ 520 - 420 &= 100 \text{ kHz} \\ 460 - 360 &= 100 \text{ kHz} \\ 450 - 350 &= 100 \text{ kHz} \\ 420 - 320 &= 100 \text{ kHz} \end{aligned}$$



16. ábra. URH panorámázható vevő kapcsolási rajza



3. táblázat. A 16. ábra tekercsadatai

Tekercs	Menetszám	Huzal	Átmérő/vasmag
L ₁	2	1.2 mm CuAg	∅ 8
L ₂	8	1.2 mm CuAg	∅ 8
L ₃	15	0.3 mm CuZ	∅ 4
L ₄	6	1.2 mm CuAg	∅ 8
L ₅	6	1.2 mm CuAg	∅ 8
L ₆	10	0.2 CuZS	∅ 4 N-10
L ₇	10	0.2 CuZS	∅ 4 N-10
L ₈	10	0.2 CuZS	∅ 4 N-10
L ₉	10	0.2 CuZS	∅ 4 N-10
L ₁₀	8	0.2 CuZS	∅ 4 N-10
L ₁₁	9	0.2 CuZS	∅ 4 N-10
L ₁₂	7	0.2 CuZS	∅ 4 N-10

Látható, hogy 520 — 560 kHz-es növekvő oszcillátor frekvenciának növekvő letapogatott frekvencia tartozik, ugyanez vonatkozik az alsó keverést képviselő 320 — 360 kHz-es frekvenciára. Egyedül tehát a letapogatási irány, tehát a varaktoros oszcillátor frekvencia változtatásának iránya szabja meg a frekvencia menetet. Az oszcilloszkópoknál bevezetett szokás, hogy a fűrészel emelkedésével a fénypont balról jobbra halad, tehát fejtegetéseinknél ezt már feltételeztük, hogy helyesen van az eltérítő lemezpár bekötve.

A panoráma adaptert úgy kell beállítani, hogy az a frekvencia, melyet a vevőkészülék szelektíven vesz, a képernyő közepére kerüljön. Ez a P₂ és P₁ szabályzó potenciométerekkel egy erős adó vételén közben könnyen beszabályozható. Üzem alatt akkor nem kell mást csinálni, ha egy adott frekvenciára (vagy adóra) akarunk ráhangolni, mint a vevőkészülék hangoló gombját úgy állítani, hogy a kérdéses frekvencia az oszcilloszkóp ernyőjének közepére csusszon. A közepet célszerű szállkereszttel megjelölni.

Ha az adót rá akarjuk hangolni a vételi frekvenciára, ennek sincs aka-

dálya, nem kell mást tenni, mint közbelső fok-, vagy még kisebb jellel (végfok nem megy!!) hordozót adni, ha a közeli frekvencia bele esik a vobbulált sávba, akkor már meglátjuk a saját adónk jelét. Ezt a közepre állítva, közelítően meg is történt a ráhangolás.

Panoráma vevő

A 16. ábrán egy, a 2 m-es sávban üzemelő panoráma vevő kapcsolása látható. A csöves megoldású vevő nem alkalmas arra, hogy 10 kHz-nél jobb felbontást biztosítsunk vele, de erre ebben a sávban — tekintettel arra, hogy ez nem olyan zsúfolt frekvencia, mint a rövidhullámú tartomány — nincs is szükség. A kellő előszelektió, tükrövédetség biztosítása érdekében 24 MHz-es középfrekvenciával üzemelő, egyszer transzponált rendszerű vevőkészülék. Az E 88 CC bemenőkor a szokásos, nagy sávészességű bemenettel. Önrezgő keverő állítja elő BA 102 varaktoral hangolt oszcillátor frekvenciával a középfrekvenciát, mely kétfokozatú erősítést kap 4, igen laza csatolásban levő sávszűrőn keresztül.

A demodulálás a szokásos, a hang-

frekvenciás jel katódkövetőn keresztül jut az oszcilloszkóp függőleges erősítőjére. A katódkövető már elválasztja a demodulátor kört az oszcilloszkóptól és a tápkábel kapacitása sem érvényesül olyan mértékben, mint az előző adaptereknél.

Érdekessége az érzékenyszsabályozás, mely dinamikus jellegű. Az ECH 84 cső felerősíti az alacsonyfrekvenciás jelet és ezeket az egyik KF erősítőcső segédtrácsára vezethetjük. A jel fázisa olyan, hogy a cső erősítését a negatív impulzusok csökkentik. A diódás vágó az esetleges pozitív tranziensek levágását végzi.

A berendezés függőleges és vízszintes fokozata, valamint a fűrészel-egység a lehető legegyszerűbb. A vízszintes eltérítés a hálózattal lett 50 Hz-re szinkronizálva. Ha a vobbulálást szabályzó potenciométerrel teljesen megszüntetjük a panorámázást, akkor a P₁ kettős potenciométer révén a vételi frekvencia közepén marad, így a fejhallgató-csatlakozón hallgathatjuk az adást. Ha a P₁-el megindítjuk a panorámázást, akkor az indulási frekvencia mindig a fűrészel nagyságának megfelelően alacsonyabb értékre tolódik el, következésképpen a vobblerelés szimmetrikus lesz, így mindig közepén jelentkezik a pásztázott sáv vételi közepe. Ugyanakkor az egész vételi, illetve panorámázott sáv a P₂ segítségével ±1 MHz-el elcsúsztatható, így megoldható az, hogy valamely állomás spektrumát megpillantva, azt az ernyő közepére csúsztassuk, és a P₁ segítségével a panorámázást megszüntetve hallgassuk az adót.

Az ismertett kis vevő tehát egy személyben ellátja úgy a panoráma vevő, mint a rendes vételre szolgáló berendezés feladatát. Távíró vételnél ügyeljünk arra, hogy a beat-oszcillátor jele ne legyen túl nagy és főként jól el legyen árnyékolva, hogy véletlenül se jusson középfrekvenciás jel a KF erősítők bemenetére, mert elrontja a felbontóképességet is. Panoráma üzemmódban a távíró oszcillátort lehetőleg ne használjuk. A modulálatlan hordozók, vagy távírójelek az ernyőn így is láthatók, csak vételnél kell használni a segéd-oszcillátort.

Az ismertett panoráma vevő természetesen nem olyan berendezés, mellyel nagyobb igényeket is ki lehet elégíteni. Arra azonban alkalmas, hogy aránylag kevés befektetéssel egy olyan kis vevőt készítsünk magunknak, mely versenyek alatt, éppen a panorámázhatósága révén sokszor jobban lesz használható, mint nagyobb teljesítményű, de nem vobblerezhető társai.

A technikai kérdésekben otthonosak átalakíthatják az ismertett berendezést tranzisztoros változatra is az ismertett elvek alapján, esetleg kétszer transzponált kivételben is.

Rövid ismertetőmben megkíséreltem a panoráma vevők működésének ismertetésén túl azok egyszerű méretezésével is foglalkozni, és reméltem többet is kedvet kapnak ennek az igen hasznos segédeszköznek elkészítéséhez.

Vasmaggal hangolt körök és alkalmazásuk

Hídvégi Tibor okl. vill. mérnök HA 5 BB

A rezgőkör önfrekvenciájának változtatására két módszer használatos. A klasszikus megoldás a forgókondenzátorral történő hangolás, melynek előnyei közül néhányat megemlítnék.

Egyik előnye, hogy a forgókondenzátor lemezeinek megfelelő kialakításával tetszőleges frekvenciamenet váltosítható meg. Ismeretesek a frekvencia-egyenes karakterisztikájú forgókondenzátorok, melyek alkalmazása az egyenletesebb frekvencia áthangolást biztosítja.

Vizsgáljuk meg a kapacitással hangolt rezgőkör jósági tényezőjét és sávzsélességét a kondenzátor teljesen kiforgatott és beforgatott állásában:

$$Q_{ki} = \frac{1}{r} \cdot \frac{\sqrt{L}}{\sqrt{C_{ki}}}$$

$$Q_{be} = \frac{1}{r} \cdot \frac{\sqrt{L}}{\sqrt{C_{be}}}$$

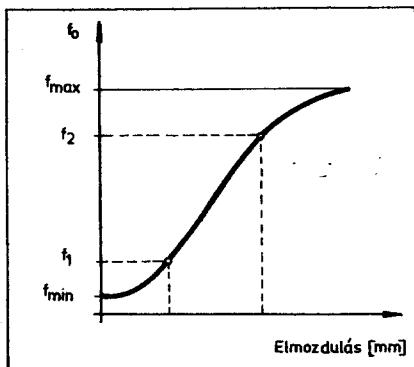
Az egyszerűség kedvéért legyen $C_{be} = 16 C_{ki}$, akkor a két jósági tényező hányadosa:

$$\frac{Q_{ki}}{Q_{be}} = \sqrt{16} = 4$$

Tehát kiforgatott állásban a rezgőkör jósági tényezője a kapacitás-változás négyzetgyökével megadott mennyiség szerinti nagyobb, mint beforgatott állapotban.

Ugyanakkor a rezgőkör önfrekvenciájának változása:

$$\frac{f_{ki}}{f_{be}} = \sqrt{16} = 4$$



1. ábra. A vasmaggal hangolt rezgőkör frekvenciamenete

Tehát a frekvenciaváltozás is ugyanolyan mértékű, mint a jósági tényező változása. Ezt figyelembe véve, mivel a sávzsélesség:

$$B = \frac{f_0}{Q}$$

Ha a sávzsélesség kifejezésében a számláló is ugyanúgy, ugyanannyi szorosára változik, mint a nevező, akkor belátható, hogy a sávzsélesség azonos marad!

Még említésre méltó az is, hogy a kapacitív hangoláshoz az induktivitás masszív, hőfüggetlen kivitelben könnyebben elkészíthető, mint az induktív változtatása esetén.

A kapacitív hangolás leírt — és itt tovább nem részletezett — előnyeivel szemben mégis miért alkalmazzák az induktív hangolást előszeretettel az utóbbi időben?

Előnyeként lehet megemlíteni:

1. Aránylag kis hely-igényű.
2. Több kör együttfutásához jól alkalmazható.
3. Légnedvesség, páratartalom nem befolyásolja.
4. Finomhangolás egyszerű menet-orsóval megoldható.
5. Frekvencia-lineáris hangolás könnyen megvalósítható.

Mindezen előnyökkel szemben úgy mechanikailag, mint hőfüggés szempontjából meg kell alkudnunk a kevésbé stabil működéssel és a hangoló szervert szórt mágneses mezőtől védeni kell, mert erre érzékeny.

Aktualitását nálunk az vetette fel, hogy — immár mondhatjuk hogy negyedévszázados jubileumát üli: a forgó-hiány! A néha kapható különböző visszamaradt, inkurrens forgókra legtöbbször tervezni nem lehet, mert legtöbbjük hibás. Többrészes (3—4-es) forgókat még inkább nem kapni, így esett a választás az induktív hangolásra.

Az induktív változtatásának ma használatos formája, hogy a tekercsben egy vasmagot mozgatunk, így változtatván meg a tekercs önindukcióját. Ha egy állandó menetemelkedésű tekercsben egy aránylag hosszú hangoló rudat mozgatunk, akkor ezzel a változtatható induktivitással kivitelezett rezgőkör frekvenciája az 1. ábrán vázolt görbe szerint változik. A vasmag elmozdításának kezdetén és a végén kicsi a frekvenciaváltozás, ugyanakkor a közepén közel lineáris szakasz látható.

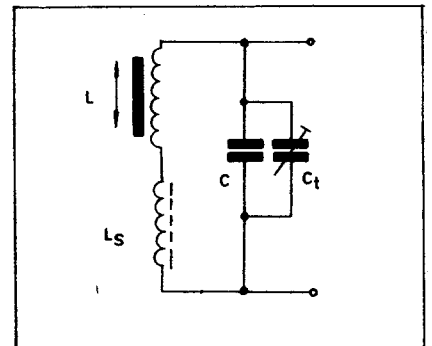
Az átfogott frekvenciatartomány függ a hangolómag effektív permeabilitásától, a tekercs átmérőjétől, alkalmazott menetszámtól, vasmag nagyságától és átmérőjétől. Mindezen tényezők összességét kell figyelembe venni, amikor egy adott frekvenciatartomány átfogására készítünk permeabilitással hangolt rezgőkört, ami nem a legkönnyebb feladat. Egyszerűsödik a tervezés, ha néhány feltételt állandónak veszünk. Így a gyakorlat szerint legjobb, ha az alkalmazott vasmag hossza:

$$l_v = 1,6 \cdot l_t$$

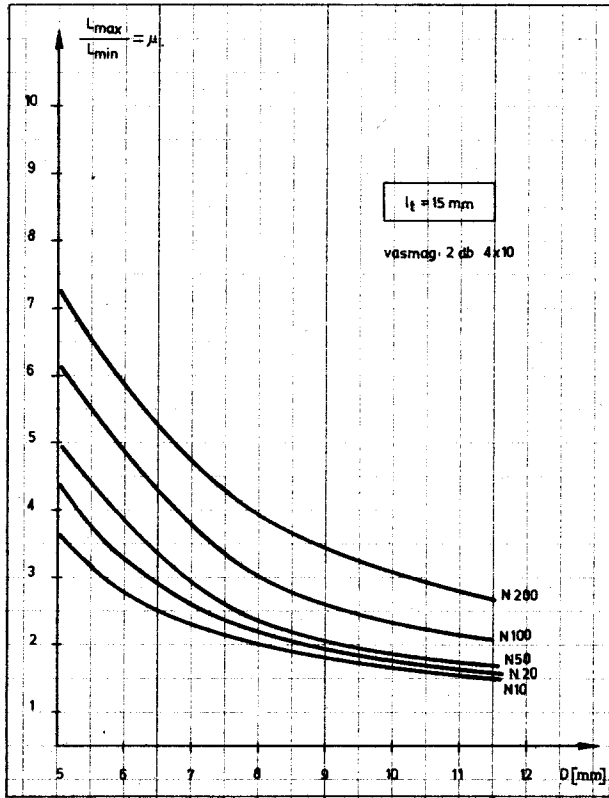
ahol l_t = az alkalmazott tekercs hosszát jelenti. Hosszabb hangolómagot a legegyszerűbben két vagy több hangolómag összeragasztásával állíthatunk elő. Mivel adott frekvenciasáv áthangolása hosszabb hangolórúd alkalmazásával nagyobb elmozdulást igényel, így a hosszabb vasmag alkalmazása lehetővé teszi nagyobb menetemelkedésű hangolóorsó alkalmazását, ha orsóval mozgatjuk a vasmagot. Ugyanakkor a kisebb mechanikai pontatlanságból eredő elmozdulások hatására bekövetkező frekvenciaváltozás is csökken, tehát stabilabb lesz a rezgőkörünk önfrekvenciája.

A vasmag hosszát természetesen nagyon nagyra sem lehet venni. Ebben az esetben megnövekszik a szórt mágneses tér, ami a külső zavaró terek miatt előnytelen, ugyanakkor nagyon hosszú tekercset kell alkalmazni, ami a jósági tényező csökkenéséhez vezet.

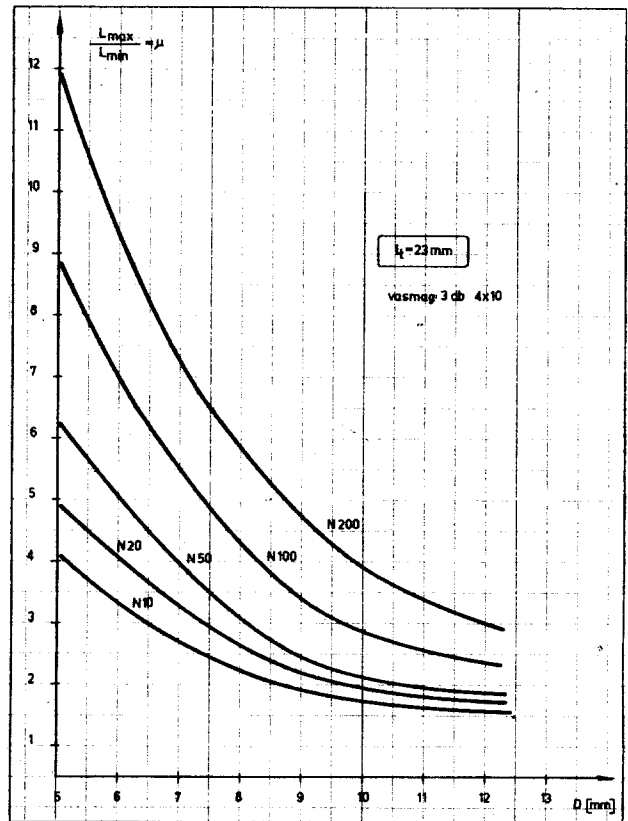
A jósági tényezőnél maradván, a vasmaggal hangolt rezgőkörnél a jósági tényező nem növekszik a frekvenciával, illetve a magasabb frekvenciára hangolással. Így a sávzsélesség a magasabb frekvenciák felé növekszik. Ez a



2. ábra. Vasmaghangolású rezgőkör



3. ábra. Két vasmagos méretezési diagram



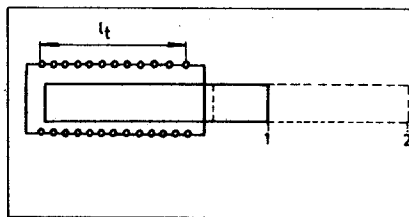
4. ábra. Három vasmagos méretezési diagram

növekedés abban az esetben, ha az áthangolt frekvenciatartomány kicsi, nem olyan nagy, tehát elhanyagolható. Az amatőr sávok vételéhez használt rezgőköröknek aránylag kicsi sávot kell áthangolni, így amatőr gyakorlatban a vasmag hangolás ezen hátrányával nem számolunk.

Vasmag-hangolású rezgőkör méretezése

A vasmag-hangolású rezgőkör egy permeabilitással hangolt változtatható inductivitást, egy állandó értékű L_s inductivitást és a rezgőköri kapacitást tartalmazza (2. ábra). Az L_s -soros inductivitással és a kapacitással egy részét képező C_t -trimmer kapacitással állíthatjuk be pontosan a rezgőkör frekvencia-átfogását.

Az előzőekben már említettem, hogy a méretezés nem a legegyszerűbb, ha azt ismeretlen vasmaggal akarjuk megoldani. A 3. ábrán és a 4. ábrán látható görbék a méretezés megkönnyítését szolgálják. Mindkét grafikon — a jelenleg kapható és a Kóporc által gyártott menetes hangolómagokból összerakott hangolórúdra vonatkozik. A 3. ábrán látható görbe sereg két 4×10 mm-es Niferrit hangolómagra, míg a 4. ábra három ilyen hangolómagra vonatkozik. Az L_t -tekercshossz az előzőekben említett optimális értékben van megválasztva. A különböző görbék különböző hangolómagokra vonatkoznak N10—N200 között. Az egyes hangolómagok adatai az



5. ábra. A vasmag elmozdulása a tekercsben

1. táblázatban található. A színjelzés alapján a megfelelő vasanyag kiválasztása egyszerűen végrehajtható.

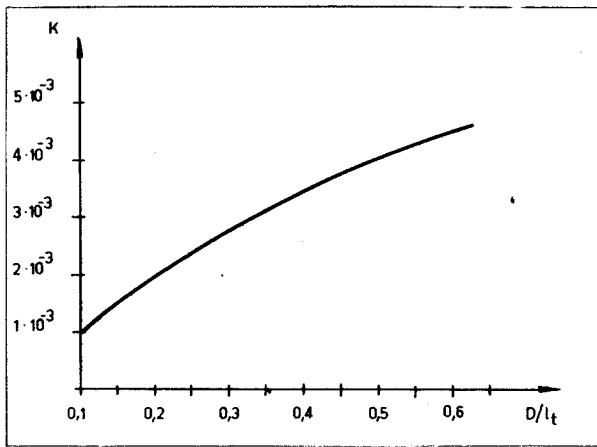
A közölt diagramok a tekercsátmérő függvényében adják meg az elérhető legnagyobb és a legkisebb inductívitás hányadosát, mely az effektív permeabilitást adja. A vasmag két szélő helyzetét az 5. ábra mutatja.

Mivel az 1. ábra szerint azonos menetemelkedésű tekercs használata esetén a vasmag két szélő helyzete közelében a frekvenciaváltozás nem lineáris, amit a gyakorlatban nem szoktunk hasznosítani, így kisebb átfogással kell számolnunk. A gyakorlatban az ismertetett vasmag-hossz és tekercs-hossz esetében ez alul és felül a frekvenciaátfogás kb. 20%-át teszi ki. Ennyivel kell majd nagyobb átfogást számításba venni a tervezés során.

A lineáris szakaszt kiszélesíthetjük azáltal, hogy vagy különleges alakú vasmagot alkalmazunk, vagy pedig a tekercs menetemelkedését módosítjuk úgy, hogy ott, ahol az egyenes menetemelkedés esetén nem lineáris a frekvenciamenet, egyenletesebbé válik, ami annyit jelent, hogy az inductívitás változás ezen a helyen nagyobb

1. táblázat

Vasmagtípus	Méret (mm)	Szín	Határfrekv. (MHz)	K-tényező	
				egy réteg	több réteg
N 200	4×10	zöld	2	8,5	7
N 100	4×10	lila	5	9,2	7,6
N 50	4×10	szürke	10	10	8,2
N 20	4×10	kék	40	11	8,6
N 10	4×10	sárga	100	12	9,5



6. ábra. K -tényező a menetszám-kiszámításhoz

legyen. Ezzel majd még foglalkozom, azonban előbb nézzük a könnyebben kivitelezhető, egyenletes menetemelkedésű típus tervezését.

Két adat kiindulásként adott: a legalacsonyabb (f_1) és a legmagasabb (f_2) frekvencia, melyek közt a rezgőkört hangolni akarjuk.

Első lépésként a két szélső, kibővített frekvenciáját határozzuk meg az előző indokok alapján:

$$f_{\max} = f_2 + 0,2 \cdot \Delta f \quad (\Delta f = f_2 - f_1)$$

$$f_{\min} = f_1 - 0,2 \cdot \Delta f$$

Mivel az induktivitás a frekvencia négyzetével arányos, így meghatározzuk a két frekvencia hányadosának négyzetét:

$$\left(\frac{f_{\max}}{f_{\min}}\right)^2 = \frac{L_{\max} + L_s}{L_{\min} + L_s} = \eta$$

A 3. és a 4. ábrák alapján, annak figyelembevételével, hogy a választott effektív permeabilitás nagyobb legyen, mint η , kiválaszthatjuk a megfelelő

vashoz tartozó μ -értéket, mely az induktivitás változtatásra jellemző adat, majd ennek ismeretében a tekercsátmérőt. A vasmag anyagát úgy választjuk meg, hogy az az 1. táblázat alapján nagyobb határfrekvenciájú legyen, mint a rezgőkör üzemi frekvenciája.

A következő lépés az optimális L_s értékének meghatározása:

Az előzőekben ismertetett:

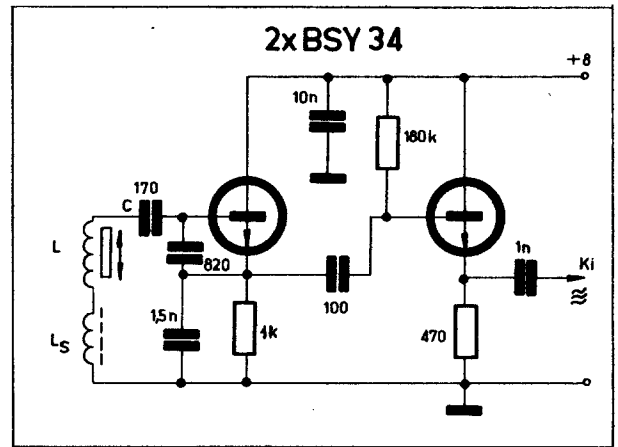
$$\frac{L_{\max} + L_s}{L_{\min} + L_s} = \eta$$

kifejezés átrendezésével és $L_{\max} = \mu \cdot L_{\min}$ -helyettesítéssel a soros induktivitás:

$$L_s \approx \frac{\mu \cdot L_{\min} - \eta L_{\min}}{\eta - 1} = \frac{\mu - \eta}{\eta - 1} \cdot L_{\min}$$

$$L_s = \alpha \cdot L_{\min}$$

A minimális induktivitás pedig az átalakított Thomson-képlettel



7. ábra. Tranzisztoros VFO kapcsolása

$$L_{\min} = \frac{25 \cdot 330}{f_{\max}^2 \cdot C \cdot (1 + \alpha)}$$

ahol: f_{\max} (MHz)

C (pF) (Előre felvett érték)

L (μ H)

A nevezőben levő $(1 + \alpha)$ szorzó a soros induktivitás miatt került a képletbe!

Ha a minimális induktivitás ismert (ez jelenti a vasmag nélküli tekercs induktivitását), akkor a menetszám:

$$n = \sqrt{\frac{L_{\min}}{K \cdot D}}$$

A nevezőben szereplő „ K ”-tényező a 6. ábra alapján határozható meg a D/l_t , azaz tekercsátmérő és tekercshossz hányados ismeretében (átalakított Nagaoaka-képlet).

Az L_{\min} mikroH-ben, D -átmérő pedig cm-ben helyettesítendő! Példa: Méretezendő a 7. ábrán látható tranzisztoros VFO hangoló rezgőköre, ha a fontosabb adatok:

$f_1 = 5$ MHz $C = 150$ pF (Az összes, eredő kapacitás)

$f_2 = 5,5$ MHz Vasmag: 3 db összeragasztott 4×10 hangolósavar

$$f_{\max} = f_2 + 0,2 \cdot (f_2 - f_1) = 5,5 + 0,2 \cdot 0,5 = 5,6 \text{ MHz}$$

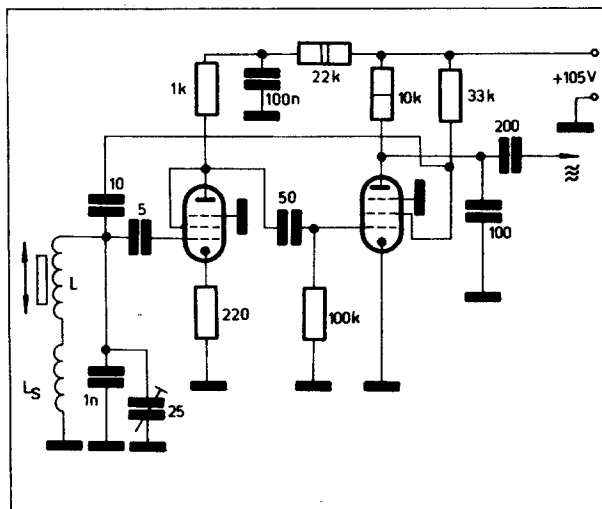
$$f_{\min} = f_1 - 0,2 \cdot (f_2 - f_1) = 5 - 0,2 \cdot 0,5 = 4,9 \text{ MHz}$$

$$\eta = \left(\frac{f_{\max}}{f_{\min}}\right)^2 = 5,6^2 / 4,9^2 = 1,31$$

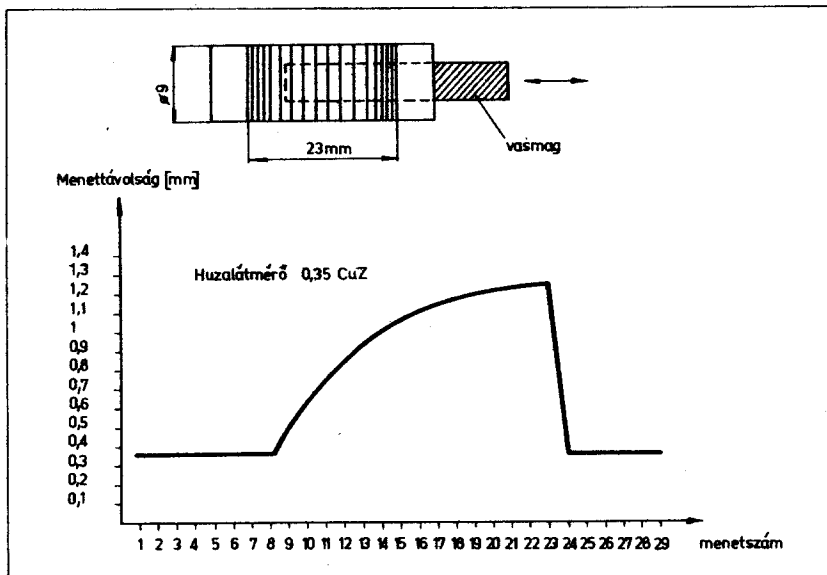
A 4. ábra alapján, figyelembe véve az 1. táblázat adatait, N 20 jelzésű hangolósavarkból ragasztjuk össze a hangolórudat.

Ha $\mu = 2,6$ értéket választunk — melyet megtehetünk, mert az előzőleg kiszámított η -nál nagyobb —, a tekercsátmérő:

$$D = 8 \text{ mm}$$



8. ábra. Csöves VFO kapcsolási rajza



9. ábra. A tekercs menetemelkedése

(A 4. ábrán a $\mu = 2,6$ értéknek N 20 görbéjével alkotott metszéspont a 8 mm-es átmérő irányába esik.)

A tekercshossz pedig: $l_t = 23 \text{ mm}$

Ezután meghatározzuk a továbbiakhoz szükséges szorzótényezőt:

$$\alpha = \frac{\mu - \eta}{\eta - 1} = \frac{2,6 - 1,31}{0,31} = 4,15$$

A minimális induktivitás:

$$L_{\min} = \frac{25\,330}{5,6^2 \cdot 150 \cdot 5,15} = 1,05 \mu\text{H}$$

A maximális induktivitás:

$$L_{\max} = \mu \cdot L_{\min} = 2,6 \cdot 1,05 = 2,72 \mu\text{H}$$

A soros induktivitás:

$$L_s = \alpha \cdot L_{\min} = 4,15 \cdot 1,05 = 4,35 \mu\text{H}$$

A menetszám kiszámításához szükséges D/l_t viszony értéke:

$$8/23 = 0,348$$

Ennek megfelel a $K = 3 \cdot 10^{-3}$, ezzel pedig a menetszám:

$$n = \sqrt{\frac{L_{\min}}{K \cdot D}} = \sqrt{\frac{1,05}{3 \cdot 10^{-3} \cdot 0,8}} = 21 \text{ menet}$$

Együttfutó rezgőkörök

Több, különböző frekvenciájú, vagy azonos rezonanciájú rezgőkör együtt-hangolása a legegyszerűbben úgy oldható meg, hogy a változtatható induktivitásként azonos kivitelűt használunk, és az L_s -soros induktivitás, valamint a C kapacitás megválasztásával biztosítjuk az együttfutást.

Azonos frekvenciájú rezgőköröknél külön probléma nincs. Modulátor és oszcillátor rezgőkörök együttfutását már külön tervezni kell.

A méretezést — a könnyebb megértés elősegítésére — példa keretében mutatjuk be.

Méretezendő együttfutó modulátor és oszcillátor rezgőkör a következő adatok alapján:

Modulátor:

$$f_1 = 3,5 \text{ MHz}$$

$$f_2 = 4 \text{ MHz}$$

$$C = 100 \text{ pF}$$

Középfrekvencia:

$$800 \text{ kHz}$$

Keverés: felső

Vasmag: két összeragasztott 4×10 -es

A felső keverést figyelembevéve a két oszcillátor frekvencia:

$$f_{01} = 4,3 \text{ MHz}$$

$$f_{02} = 4,8 \text{ MHz}$$

A tervezést a modulátorkörrel szokták kezdeni, itt az optimális L/C viszony felvehető.

$$f_{\max} = f_2 + 0,2 \cdot (f_2 - f_1) = 4 + 0,1 = 4,1 \text{ MHz}$$

$$f_{\min} = f_1 - 0,2 \cdot (f_2 - f_1) = 3,5 - 0,1 = 3,4 \text{ MHz}$$

$$\eta = \left(\frac{4,1}{3,4}\right)^2 = 1,46$$

A 3. ábráról, ha $D = 8 \text{ mm}$ tekercs-átmérőt választunk, akkor $\mu = 2$ permeabilitás választható N10 vasmag használata esetén

$$\alpha = \frac{2 - 1,46}{0,46} = 1,17$$

$$L_{\min} = \frac{25\,330}{4,1^2 \cdot 100 \cdot 2,17} = 7 \mu\text{H}$$

$$L_s = \alpha \cdot L_{\min} = 1,17 \cdot 7 = 8,2 \mu\text{H}$$

$$L_{\max} = \mu \cdot L_{\min} = 2 \cdot 7 = 14 \mu\text{H}$$

A menetszámot itt már nem számítjuk ki. A kiszámított L_{\min} és L_{\max} alapján megtervezett modulátorköri változtatható induktivitást fogjuk felhasználni az oszcillátorkör hangolásához is, L_s és C változtatásával.

A kibővített oszcillátor frekvenciák:

$$f_{\text{omax}} = f_{02} + 0,2 \cdot 0,5 = 4,9 \text{ MHz}$$

$$f_{\text{omf01}} = 0,2 \cdot 0,5 = 4,2 \text{ MHz}$$

Az új négyzetarány:

$$\eta_z = \left(\frac{4,9}{4,2}\right)^2 = 1,36$$

Az új soros induktivitás:

$$L_{s2} = \frac{L_{\max} - \eta_z \cdot L_{\min}}{\eta_z - 1} =$$

$$\frac{14 - 1,36 \cdot 7}{0,36} = 12,5 \mu\text{H}$$

A szükséges párhuzamos kapacitás pedig:

$$C = \frac{25\,330}{f_{\text{omax}}^2 \cdot (L_{\min} + L_{s2})} = \frac{25\,330}{4,9^2 \cdot 19,5} = 54 \text{ pF}$$

A kapott kapacitásérték elég kicsi, növeléséhez a modulátorkör kapacitását is növelni kell. Körültekintő szereléssel a kiszámított kapacitásérték is tartható.

Hangolótekercs változó menetemelkedéssel

Az áthangolt frekvencia-tartományból a lineáris szakaszt meg tudjuk növelni, ha a tekercset változó menetemelkedéssel készítjük. Erre találhatunk egy megoldást a QST 1964 júliusi számában, ahol IIMK egy 2,5—3 MHz között hangolható VFO leírását közli.

Az összesen 29 menetű tekercs három részre van osztva. Az egyik végén 4 menet szorosan egymás mellé tekercselt, majd változó menetemelkedésű középső szakasz következik, és a másik végén a tekercsnek 8 menet van ismét szorosan egymás mellé tekercselve.

A VFO kapcsolási rajza a 8. ábrán, a permeabilitással hangolt tekercs kivitelezése pedig a 9. ábrán látható. A menetek tologatásával elérhető, hogy majdnem az egész vasmag-elmozdulási tartományban lineáris a frekvenciaváltozás. Bejátszás után a meneteket leragasztják.

Amatőr adóantennák

Nagy József okl. vill. mérnök HA5JX

Félhullámú dipól

Ezt az antennatípust 1880-tól alkalmazzák. Ekkor használta először Hertz a közepén táplált félhullámú dipólus antennát. Ez az antenna a legegyszerűbb megoldású és a többi nyereséges antennák, illetve antennarendszerek alapját képezi. Ezért először néhány szóban foglalkozunk ezzel az antennatípussal.

Minden vezetőt jellemez a kapacitása és önindukciója. Nem kivétel ez alól az antenna vezetőke sem. Ez az L és C érték meghatároz egy rezonancia frekvenciát, mely lényegében a sugárzó geometriai méreteitől függ. Nagy L/C viszony esetén a sugárzó sávzélessége kisebb, kis L/C viszonynál (kis önindukció, nagy kapacitás) a sugárzó sávzélessége megnövekszik.

Tehát egy, a hullámhosszhoz viszonyított vastagabb vezetőkből készült sugárzó nagy felülettel egy magasabb kapacitást képvisel, mint egy vékonyabb vezetőkből készült azonos hosszúságú sugárzó. A λ/d hányadost *karcsúsági tényezőnek* nevezzük. Ez gyakorlatban a félhullámú antennánál általában 5000 körül van.

Egy sugárzó mechanikai és elektromos hossza nem egyenlő, mivel ehhez a sugárzó végtelen vékonysága lenne szükséges. Mivel ez véges érték, ezért az elektromos hosszúság néhány %-kal kisebb a mechanikus hosszúságnál. Ezt *rövidülési tényezőnek* nevezzük.

Az 1. ábra mutatja a rövidülési tényezőt λ/d függvényében.

Az irodalomban megemlítik, hogy $f < 30$ MHz esetén, ahol $\lambda/d \sim 5000$, egy kielégítő pontosságú számítási képlet adódik, mely szerint a félhullámú sugárzó hossza

$$l = \frac{142200}{f \text{ (kHz)}} \text{ (m)}$$

A félhullámú dipólok táplálása áramhasban történik. Ez megegyezik a dipól geometriai közepével. Az itt mért ellenállás a dipól bemenő ellenállása, mely elméletileg 73 ohm. Ez természetesen a végtelenül vékony sugárzóra érvényes. A 2. ábra mutatja a sugárzó bemeneti impedanciáját λ/d függvényében. Végezetül szólnunk kell a félhullámú dipól iránykarakterisztikájáról. A horizontális iránykarakterisztika a jól ismert nyolcas alakú.

A dipólok fő tulajdonságainak ismeretében néhány antennatípussal foglalkozunk. Az amatőr célja egy antennát a lehető legegyszerűbben megépíteni, mely több feltételt is kielégít! Ez természetesen kompromisszumos megoldás lehet, mivel egy dipólantenna csak egy amatőr sávra használható. Nézzünk meg néhány antennatípust:

Dipól kábeltáplálással

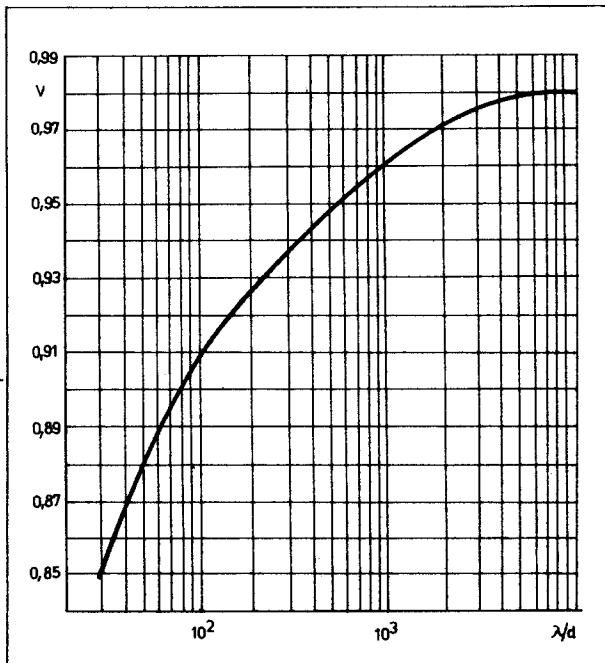
Egyszerű módon, a bevezetőben említett módszerrel meghatározható a

dipól hossza. Bemenő impedanciája 75 ohm körül van. A táplálása 75 ohmos koaxiális kábellel történik. Látványlag ellentmondás van; egy szimmetrikus antenna aszimmetrikusan táplálva. Ez azonban nem okoz különösebb problémát.

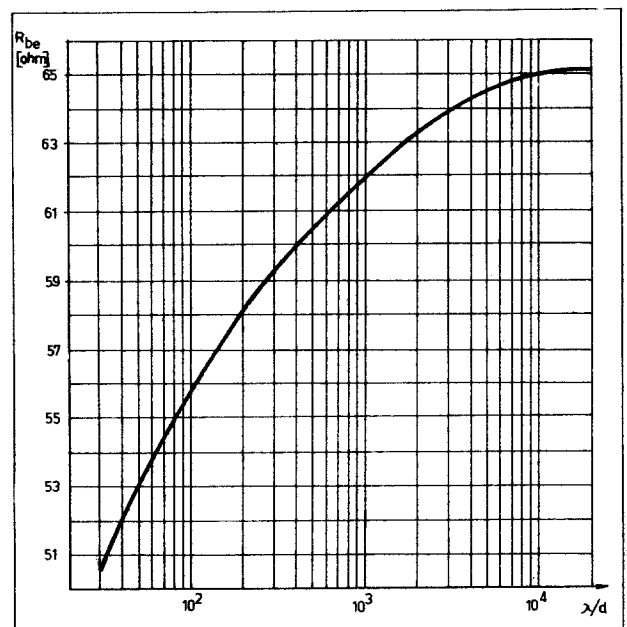
W3DZZ antenna

A többsávú antennák közül különösen kedvelt néhány jó tulajdonsága miatt. A DX sávokon tekintélyes nyeresége van, koaxiális kábellel táplált, BCI-t nem okoz, helyigénye viszonylag kicsi.

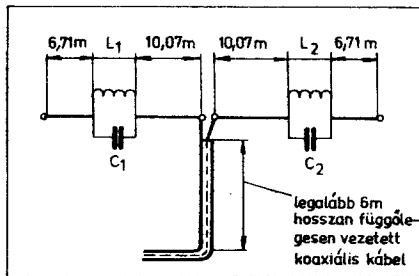
Az antenna sugárzójába két helyen rezgőkört helyezünk el a 3. ábra szerint. L_1 és L_2 induktivitás nagysága $8,3 \mu\text{H}$, a C_1 és C_2 kondenzátor kapacitása 60 pF . Ezáltal a rezgőkör rezonancia frekvenciája 7050 kHz . A rezgőkört önmagában — sugárzók nélkül — kell beállítani a rezonancia frekvenciára! Ez GDO vagy szignálgenerátor és csóvóltmérő segítségével történhet. A tekercs $\varnothing 5 \text{ cm}$ átmérőjű, kb. 8 cm tekercshosszúságon 19 menetből áll. Tekintettel arra, hogy a rezgőkör nagy hőingadozásoknak van kitéve, és a mechanikai igénybevétel is nagy, célszerű a tekercset műgyantával kiönteni, de a rezonanciát ismét ellenőrizni kell! Előfordulhat ugyanis, hogy jelentős mértékben elhangolódik! A kondenzátoroknál a hőmérséklet-változás okozta kapacitásváltozás jelenti a



1. ábra. Félhullámhosszúságú dipól rövidülési tényezője λ/d függvényében



2. ábra. Félhullámhosszúságú dipól bemenő impedanciája λ/d függvényében



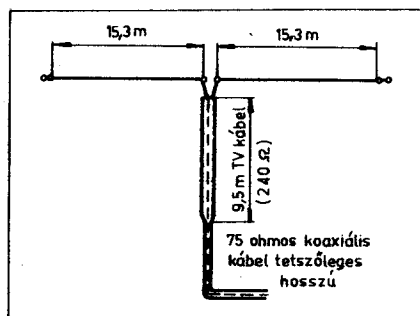
3. ábra. W3DZZ antenna méretei

legtöbb gondot. A nagy körjóság nem követelmény, de a kör hőmérséklet-állandóságának stabilitása nagyon fontos. Célszerű ezért a 60 pF-os kondenzátorokat negatív hőmérséklet-tényezőjűre választani, mivel a tekercs kis pozitív hőmérséklet-tényezővel rendelkezik. A kondenzátor értéke mindig 60 pF kell, hogy legyen! A rezgőkörön nagy feszültség lép fel, ezért a kondenzátor átütőfeszültsége — az adó teljesítményétől függően — 1 kV—10 kV nagyságú legyen! A kondenzátort is óvni kell a nedvességtől. Ezért célszerű a rezgőkört egy szigetelt védőburkolatba építeni, és ebben foglal helyet az elválasztó csiga is.

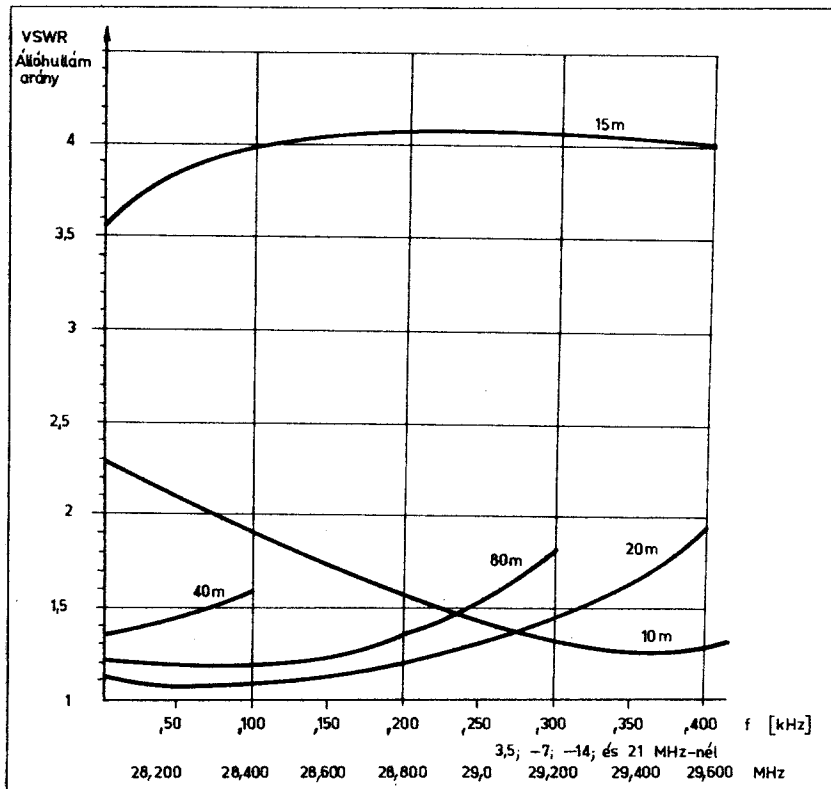
Az antenna rezonancia frekvenciája 3,7 MHz, 7,05 MHz, 14,1 MHz, 21,2 MHz és 28,4 MHz. A 80 m-es sávban félhullámú dipólként működik, mivel itt az L_1 és L_2 induktivitások hosszabbító hatást fejtenek ki. A 40 m-es sávban a 7050 kHz-re hangolt rezgőkörök végtelen nagy impedanciát képviselnek, tehát az antenna itt is félhullámú dipólként viselkedik. 20 m-en a sugárzó hosszúsága $1,5 \lambda$, 15 m-en $2,5 \lambda$, és 10 m-en pedig 3λ . 14 MHz-en a $C_1 - C_2$ kondenzátorok rövidítő hatásúak, míg 21 MHz és 28 MHz-en az L_1 és L_2 induktivitás fejt ki elektromosan hosszabbító hatást. Minden esetben a táplálási pont áramhasban történik, ennek következtében a bemenő impedancia alacsony; 60—70 ohm hullámellenállású. Az állóhullámarány legrosszabb esetben is 1 : 2 alatt van.

G5RV antenna

A többsávú antennák közül gyakran alkalmazott, viszonylag kis helyigényű, egyszerű felépítésű a G5RV antenna. A 4. ábrán látható az antenna sugárzója kétszer 15,3 m hosszú, \emptyset



4. ábra. G5RV antenna méretei



5. ábra. G5RV antenna állóhullámaránya a frekvencia függvényében

2 mm rézhuzalból készült. Az illesztést a 9,5 m hosszú tv-szalagkábel végzi, mely 240 ohmos impedanciája jól illeszkedik a sugárzóhoz. A tv-szalagkábel másik végéről tetszőleges hosszúságú, 75 ohm impedanciájú koaxiális kábellel csatlakozunk az adókészülékhez.

Ezen antenna állóhullámaránya: 3,5 és 14 MHz-en jó, 7 és 28 MHz-en kielégítő, 21 MHz-en rossz. Az 5. ábrán látható egy megépített G5RV antenna állóhullámaránya a frekvencia függvényében.

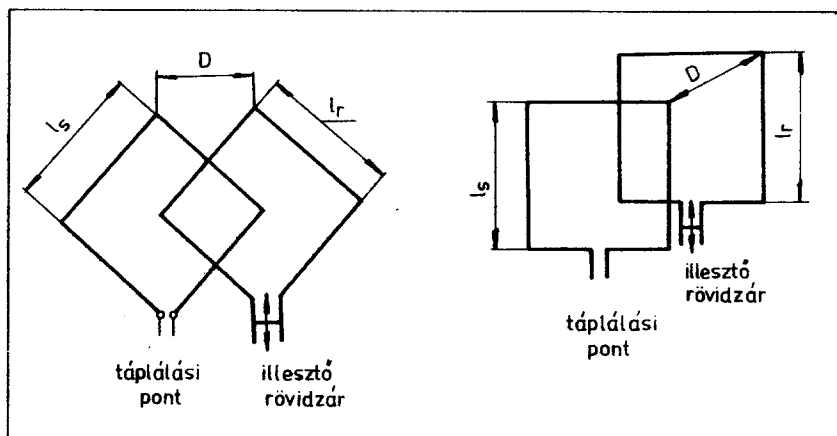
Cubical Quad antenna

Az irányított antennák egyik ismert és amatőrök által közkedvelt képviselője.

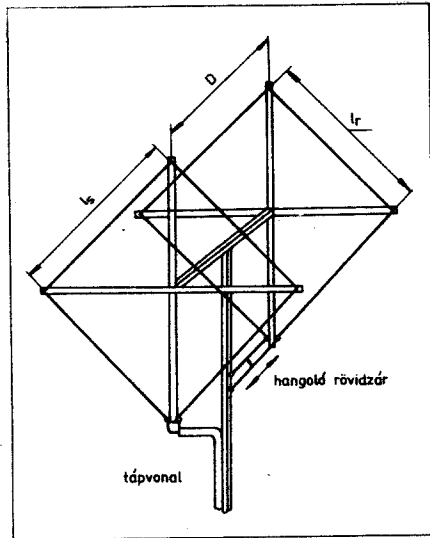
Nyereséges, és ez a nyereség a dipólushoz viszonyítva kb. 8—10 dB. A DX-forgalom számára ez igen előnyös tulajdonság. Lényeges előnye még, hogy nem foglal nagy helyet és nem költséges. Elvi rajza a 6. ábrán látható.

A sugárzó magában 110—120 ohm talpponti impedanciát képvisel. A parazita elemek segítségével a táplálási pont impedanciája 45—75 ohmra csökkenthető. Az 1. táblázat — irodalom alapján — megadja az antenna főbb jellemzőit a felépítés függvényében.

Ez az antenna — a táplálási pont megválasztásától függően — alkalmazható vízszintes, illetve függőleges polarizációjú hullámok előállítására.



6. ábra. Cubical Quad antenna felépítése

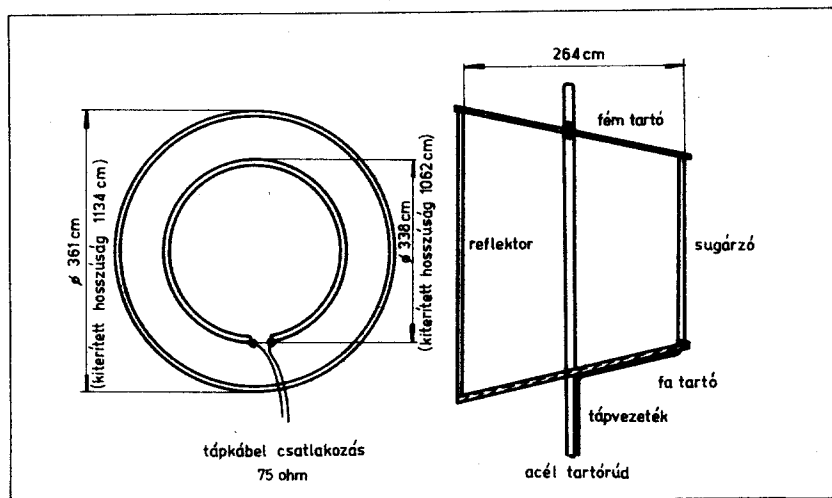


7. ábra. Cubical Quad antenna egyik lehetséges kivitelezési módja

1. táblázat

Felépítés	Talpponti impedancia (ohm)	Antenna-nyereség (dB)
Sugárzó (egyedül)	110	2
Sugárzó reflektorral távolság 0,2	75	10
Sugárzó reflektorral távolság 0,15	65	8
Sugárzó reflektorral távolság 0,1	54	8

A reflektorelem, mely kb. 0,2 λ távolságra van a sugárzótól, nagyon befolyásolja a nyereséget és a talpponti ellenállást. A reflektorelemen egy beállító tápvonal-csonk van, mely a kerettel azonos anyagból készül. Ezen a csonkon a rövidzár távolságának változtatásával állítjuk be a legjobb reflektorhatást, illetve a legjobb illesztést. Koaxiális táplálás esetében a közbeiktatott állóhullámarány mérővel mérhető az illesztés minősége.

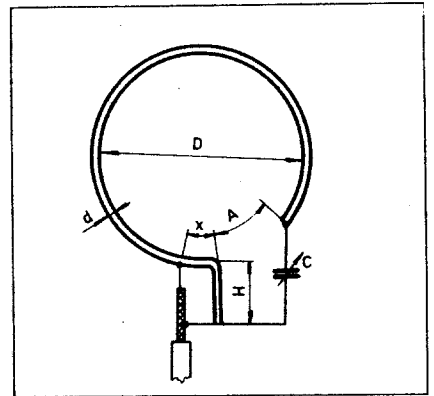


8. ábra. 2 elemes — gyűrű beam antenna és szerkezete 10 m-re

A Cubical Quad sáv szélessége nagyobb, mint egy azonos frekvenciájú Yagi antennáé. A jó hatások eléréséhez ajánlatos az antennát legalább $\lambda/2$ magasságba helyezni.

A gyakorlati kivitelezésre a 7. ábrán és a 2. táblázatban adunk útmutatást. A keret anyaga lehet fa, bambuszrúd vagy egyéb, jó szigetelő anyag, mely kis dielektromos állandóval rendelkezik. Természetesen figyelembe kell vennünk az időjárás adta megterheléseket is! A huzal átmérője 1,5–2 mm. A hangoló rövidzár-huzal távolsága nem kritikus, 5–15 cm között van.

A 2. táblázatban az utolsó oszlop „Oldalhossz rezonáns reflektornál” arra az esetre vonatkozik, ha reflektor-csonkot nem akarunk készíteni!



9. ábra. Hula-hoop antenna

2. táblázat

Hullámhossz (m)	Oldalhosszúság		Távolság D		Reflektor-csonk hossza (m)	Oldalhossz a rezonáns reflektornál (m)
	l_s (m)	l_r (m)	0,20 λ	0,15 λ		
10 m	2,65	2,65	2,12	1,60	0,70	2,81
15 m	3,55	3,55	2,83	2,12	1,00	3,75
20 m	5,35	5,35	4,25	3,20	1,50	5,56

3. táblázat

Sáv	D (cm)	H (cm)	d (cm)	A (cm)	X (cm)	C (pF)
80 m	548,64	60,96	12,70	30,48	15,24	100
40 m	274,32	30,48	6,35	15,24	7,62	75
20 m	137,16	15,24	2,54	7,62	3,81	50
15 m	60,58	11,43	11,27	5,08	2,54	35
10 m	60,58	7,62	1,27	5,08	1,905	25

Gyűrű beam antenna

Annyiban különbözik a Cubical Quad antennától, hogy a sugárzó kör

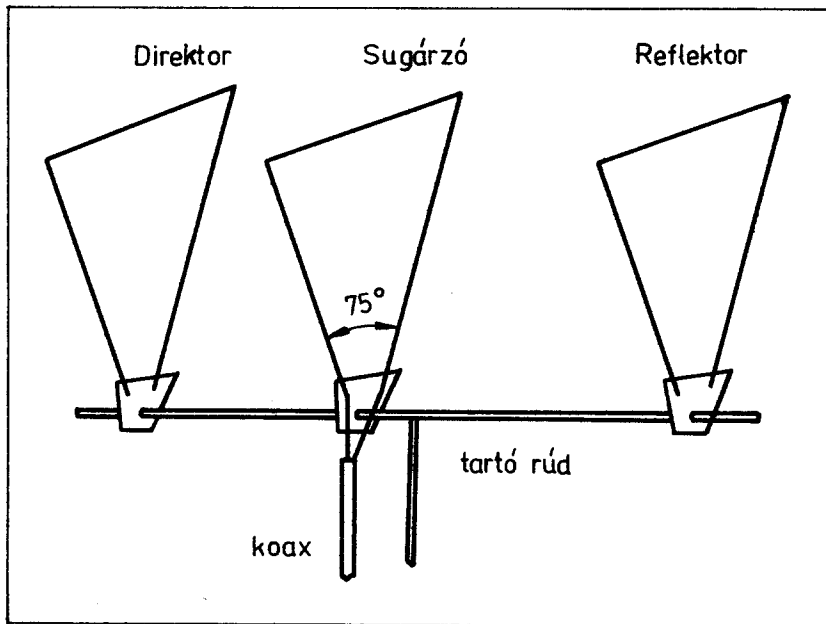
alakú. A reflektort egy zárt gyűrűből képezzük, és $\lambda/4$ távolságra helyezzük el a táplált sugárzó mögé. A talpponti ellenállás 75 ohm. A felső vízszintes tartó lehet fémből, és nem kell szigetelni az elemeket a tartótól. Az alsó tartó készülhet műanyagból, illetőleg fából. A 8. ábra egy 10 m-es sávra készült antennát mutat be.

Hula-hoop antenna

Jelenleg a szakirodalom sokat foglalkozik az ún. hula-hoop antennával. Ez az antenna csekély irányítotttsággal és nyereséggel rendelkezik. Építése viszont egyszerű, és főleg a felső sávokban kis méretekkel rendelkezik. A 9. ábra és a 3. táblázat megadja az antenna főbb jellemzőit. Beállításánál ügyelnünk kell a kis állóhullámarány elérésére. Ez az „X” távolság változtatásával optimálisra állítható be.

A Delta-loop antenna

Ez az antenna gyorsan és egyszerűen megépíthető. Az antenna anyaga vékonyfalú 3/4 collos alumínium cső.



10. ábra. Delta-loop antenna

A tartórúd 1 collos alumínium csőből készül. A szigetelő az elemek és a tartó között erős szigetelőlemezből, pl.: pertinax készül. A 10. ábra mutatja a felerősítést és elhelyezést.

Az elemek méretei: (kerülete!)

$$\text{sugárzó} = \frac{305,6}{f(\text{MHz})} \text{ (m)}$$

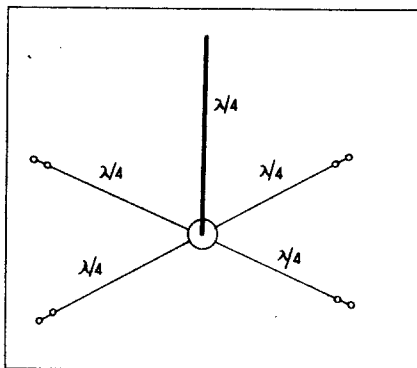
$$\text{reflektor} = \frac{313}{f(\text{MHz})} \text{ (m)}$$

$$\text{Direktor} = \frac{291}{f(\text{MHz})} \text{ (m)}$$

Az elemek távolsága:

sugárzó — reflektor 1,85 m
sugárzó — direktor 1,33 m

Az antenna táplálása koaxiális kábellel történik. Nyereség kb. 8 dB, előre-hátra viszony: 25 dB.



11. ábra. Ground-plane antenna

Ground-plane antenna

A ground-plane antenna a Marconi-féle antenna javított változata, melynél mesterséges földet alkalmazunk. Ez a mesterséges föld lehetőleg nagy számú, $\lambda/4$ hosszúságú, a függőleges sugárzóra merőlegesen elhelyezett huzalokból áll (11. ábra).

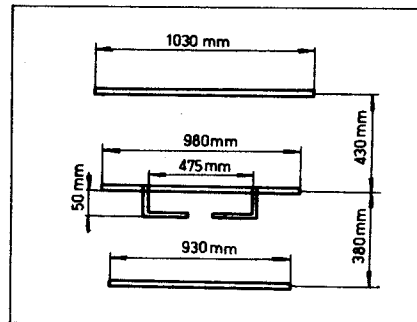
Ezeket a sugárzótól természetesen szigetelni kell. A helyesen felépített Ground-plane antenna vertikálisan sugároz és nagyon alacsony kilövési szöggel. Ezért kedvelt DX antenna,

melynek minden irányban még kb. 3 dB nyeresége is van. Sajnos ezen antenna talpponti impedanciája 30 ohm körül van, ezért illesztő tagot kell alkalmazni. Ezt a problémát áthidalja az ún. hosszabbított ground-plane antenna.

Hosszabbított ground-plane antenna

Ha a ground-plane sugárzójának hosszát megnöveljük, akkor megnövekszik a talpponti impedanciája. A sugárzó megfelelő növelésével található olyan Z impedancia, amelynél az alkalmazott koaxiális kábel impedanciája, valamint az antenna talpponti impedanciája megegyezik. Ekkor az antenna nincs rezonancia frekvencián, ezért egy C kapacitás beiktatása szükséges, mellyel az antennát elektromosan megrövidítjük. Erre legalkalmasabb egy forgókondenzátor, mert így a beállításnál a megfelelő értéket könnyebben érhetjük el.

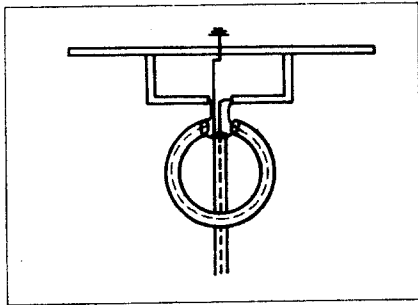
A 4. táblázat megadja különböző frekvenciákra a leggyakrabban beszerezhető koaxiális kábeleknél alkalmazandó méreteket, valamint a kapacitást.



12. ábra. 3 elemes Yagi antenna

4. táblázat

sáv	Sugárzó átmérő (mm)	Sugárzó hossza az alkalmazandó koaxiális kábel függvényében		2 mm Ø Radiálók hossza (cm)	Kondenzátor pF
		70 ohm (cm)	75 ohm (cm)		
40 m 7050 kHz	2	1299	1311	1040	250
	6	1298	1310		
	10	1295	1307		
	20	1288	1300		
	40	1275	1286		
20 m 14 100 kHz	2	652	658	520	150
	6	651	656		
	10	650	655		
	20	647	653		
	40	634	640		
15 m 21 100 kHz	2	434	440	349	130
	6	432	439		
	10	427	434		
	20	423	430		
	40	419	425		
10 m 28 100 kHz	2	326	329	262	100
	6	322	325		
	10	320	323		
	20	316	319		
	40	311	314		



13. ábra. Yagi antenna táplálása koaxiális kábellel

Célszerű a kondenzátort szigetelődobozba elhelyezni, mivel az időjárás viszonyosságai a beállítást tönkretelhetik. A bekötéseknél a jó csatlakozás érdekében forrasztani kell. A koaxiális kábel külső vezetőjét a radiál középső pontjával kell összeforrasztani. A beállított forgókondenzátort célszerű azután azonos értékű fix kondenzátorral helyettesíteni.

A radiálokat, amelyek 2 mm átmérőjű rézhuzalból készülnek, vízszintesen feszítjük ki.

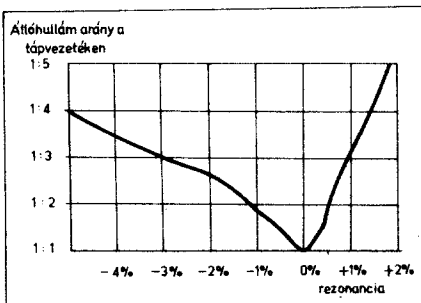
A sugárzó elkészítésére néhány tanácsot adunk. A sugárzót bambuszrúdból készítjük. A bambuszrudat fóliával vonjuk be, ügyelve arra, hogy a rácsavart fólia alá a víz ne folyhasson be! Tehát a feltekerést alul kezdjük! A sugárzó készülhet még fémrúdból is, de gondosan ügyelnünk kell arra, hogy a talppontban megfelelő szigetelés legyen.

Ultrarövidhullámú antennák

Az ultrarövidhullámú sávban a leggyakrabban a Yagi antennák valamely változatát, kombinációját alkalmazzuk. Érdekességképpen ismertetünk egy Cubical Quad antennát is.

Yagi antennák

A Yagi antennák közül egy egyszerűbb és egy bonyolultabb antennát ismertetünk. Az antennák bemenő impedanciája 240 ohm.



14. ábra. Long-Yagi sávzélessége

3 elemes Yagi antenna

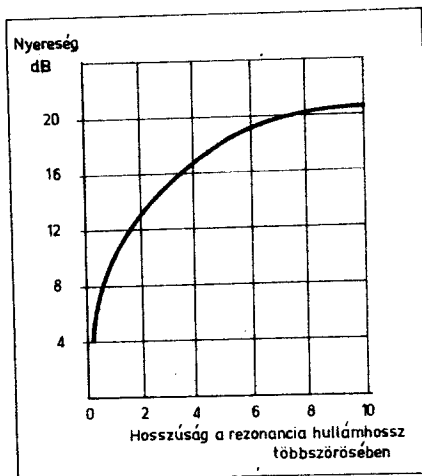
Az antenna a 12. ábrán látható. Nyeresége kb. 6—7 dB. Anyaga \varnothing 12 mm alumínium cső, csavarral összeerősítve.

Az antenna koaxiális kábellel történő táplálása esetén megfelelő impedancia transzformációt kell végrehajtani. Ezt mutatja a 13. ábra.

Az illesztő balun $\lambda/2$ elektromos hosszúságú koaxiális kábellel készül, melynek geometriai hossza (l)

$$l = V \cdot \lambda/2$$

pl.: ha a koaxiális kábel hullámimpedanciája 60 ohm, akkor $l = 680$ mm.



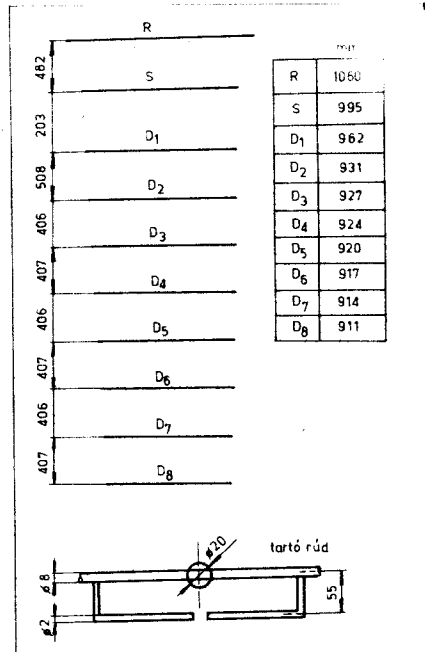
15. ábra. Long-Yagi antenna nyeresége a rezonancia hullámhossz többszörösének függvényében

Hosszú-Yagi antennák (Long-Yagi)

Ezekkel az antennákkal nagy nyereség érhető el, de hosszúsági méretük tetemesen megnövekszik. Az utóbbi időben egyre jobban terjed ez a típusú antenna. A Long-Yagi antennák sávzélességére a 14. ábra ad felvilágosítást. Az ábrából könnyen leolvasható, hogy pl. 145 MHz-re készült antenna állóhullámaránya 144 MHz-en 1 : 1,7, de 1,46 MHz-en viszont már 1 : 3-at is eléri. Ez azt jelenti, hogy a rezonancia frekvenciát nem a venni kívánt sáv közepén kell megválasztani.

A Long-Yagi antennák hosszúsága a rezonancia hullámhossz többszöröse. Ez ugyanis befolyásolja az antenna nyereségét. Erről nyújt tájékoztatást a 15. ábra.

Ezen antennák méretezéséhez bővebb támpontot nyújt K. Rothammell: Antennenbuch című könyve. A 16. ábrán egy viszonylag könnyen megépíthető 10 elemes antennát mutatunk be, melynek nyeresége $G = 13,5$ dB, rezonancia frekvenciája 145 MHz. Az elemek tartórúdja \varnothing 20 mm-es alumínium cső.



16. ábra. 10 elemes Long-Yagi méretei

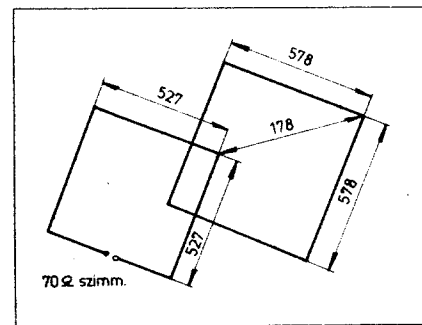
Cubical Quad 2 m-re

A rövidhullámú változatához hasonlóan a 2 m-es, sávban is megépíthető. Méretei a 17. ábrán láthatók.

Az ábra szerinti méretekkel az antenna rezonancia frekvenciája 144,5 MHz. Bemenő impedanciája 70 ohm. Nyeresége kb. 5 dB, előre-hátra viszony kb. 20 dB. Az állóhullám aránya 144,5 MHz-en 1 : 1,04 körül van, 146 MHz-en 1 : 1,3.

Irodalom:

dr. Istvánffy Edvin: Tápvonalak, antennák, hullámterjedés
Karl Rothammell: Antennenbuch
Jasik: Antennen ingiering handbook
DAS DL QTC 1970—71
QRV 1972



17. ábra. Cubical-Quad 2 m-es sávra

minden
JÓL MŰKÖDİK
mert
JÓL MŰKÖDİK...



a

Gelka

szervizszolgálat

Tranzisztoros teljesítményerősítő 28 MHz-re „D” osztályú modulátorral

Dr. Gschwindt András okl. vill. mérnök HA8WH

Az utóbbi évek az A3 üzemmódú adóberendezések áramköreiben néhány érdekes változást hoztak. Cikemben olyan áramköri megoldást mutatok be, melyet műsorszórási adókban már alkalmaznak, amatőr berendezésekben viszont egyáltalán nem, vagy elvétve található meg.

A rádiófrekvenciás erősítő, amely egy adóberendezés utolsó két fokozata, a következő paraméterekkel rendelkezik:

Üzem mód:

Az erősítő kimenetén mérhető vívteljesítmény A3 üzemmódban:

A1 üzemmódban:

Tápfeszültség:

A 100%-os modulációhoz szükséges bemenő szint 1 kHz-en mérve:

Modulátor bemenő ellenállás:

Maximális beszédjel-vágás trapézmoduláció esetén:

Maximális modulációs mélység:

Meghajtó rádiófrekvenciás teljesítmény:

Burkoló torzítás 1 kHz-en mérve, ha $m = 98\%$:

Moduláló jel sávzélessége:

A1 és A3

4 W

16 W

20 V

1 mV

80 kohm

15 dB

98%

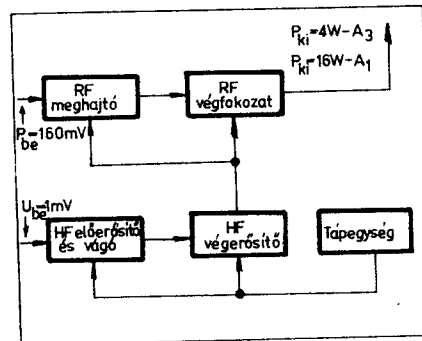
160 mW

~ 3%

4,5 kHz

Egyszerű áramkörrel megoldható a kedvező billentyűzött jelalak kialakítása is.

A következőkben részletesen foglalkozunk az egyes fokozatok méretezésével, olyan szinten, hogy a képzetesebb amatőrök hasonló berendezések tervezéséhez irányelveket kapjanak.



1. ábra. A teljes erősítő blokkvázlata

A fokozatok méretezésére az RCA cég által kiadott katalógus-adatokat használjuk. Számításunk közelítő jellegű, a jelenleg leggyakrabban használt méretezési eljárást követi.

1.1. A végerősítő méretezése

Katalógus-adatok szerint a tranzisztorok maximális tápfeszültsége 28 V lehet. A tervezett erősítőnél 20 V-os tápfeszültséget használunk, amelyet a két fokozat a modulátor fokozaton keresztül kap.

A modulált fokozaton levő feszültség modulálatlan vívő sugárzása esetén a teljes tápfeszültség fele lesz.

A modulátor végerősítő tranzisztorán kb. 1 V-os feszültség marad. A rádiófrekvenciás erősítők tehát

A rádiófrekvenciás erősítő és a modulátor vázlatos elrendezését az 1. ábra mutatja.

Az ábrából néhány alapvető működési szempont könnyen kiolvasható. A rádiófrekvenciás erősítő kétfokozatú, mindkettőt egyidejűleg moduláljuk, azonos moduláló feszültséggel.

A modulátor sorosan kapcsolódik a modulált fokozattal. A modulátoron keresztül zárul a rádiófrekvenciás fokozatok egyenárama is.

A modulátor tehát egyenfeszültségtől kezdve lehetővé teszi a vívő modulálását. Erre a trapézmoduláció használata miatt van szükség.

Ha a modulátor fokozatban a soros elrendezés mellett klasszikus modulátor megoldásokat használnánk, csak az „A” osztályú beállítású modulátor végfokozat jöhetne számításba, mely rendkívül rossz hatásfokú.

A modulátor erősítő „D” osztályú. A beállítás biztosítja a jó hatásfokú hangfrekvenciás erősítést soros elrendezésű modulátor esetén is. Részletes működésének ismertetésére később visszatérünk.

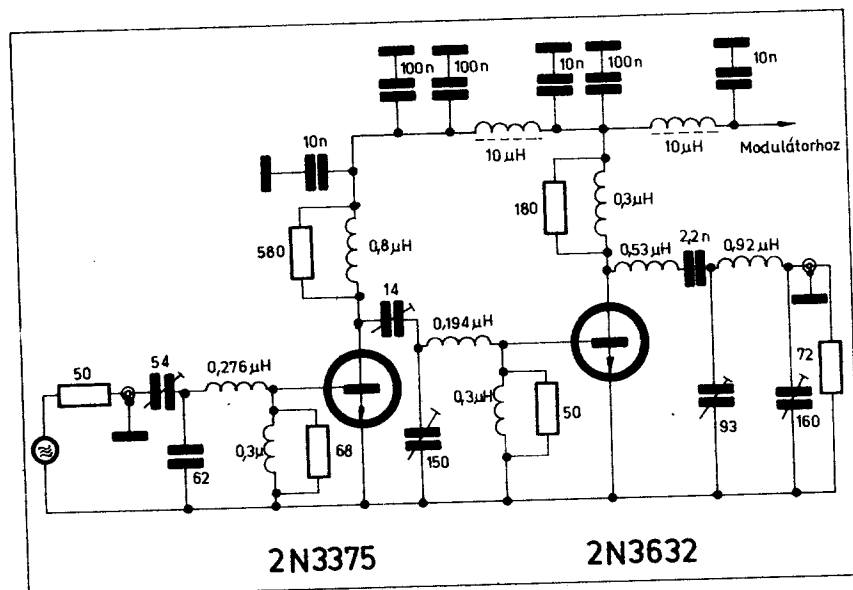
Az A1 üzemmódot a meghajtó és a végfokozat egyidejű billentyűzésével oldjuk meg. Erre azért van szükség, mert a meghajtófokozatot üzemeltetve az jelentős teljesítményt hajt át a lekapcsolt végfokozat bázis-kollektor kapacitására, amely végül is az antennára kerülhet.

A billentyűzést a modulátorban oldjuk meg, hiszen alkalmas (soros elrendezés!) a vívő teljes be-, illetve lekapcsolására.

1. Rádiófrekvenciás fokozatok

A rádiófrekvenciás erősítő kapcsolási rajzát a 2. ábra mutatja.

Két fokozatból áll. A meghajtó tranzisztor 2N 3375, a végtranzisztor 2N 3632, RCA gyártmányú. Természetesen más hasonló típus is megfelel. A 2N 3375-ös helyettesíthető a szovjet KT 901 A típusal.



2. ábra. A rádiófrekvenciás erősítő kapcsolási rajza

maximum 19 V-os tápfeszültséget kapnak. Ekkora a tápfeszültség A1-es üzemmód esetén is.

Ez természetes is, hiszen az A1-es üzemmódban kisugárzott teljesítmény megegyezik az A3 üzemmód burkoló csúcsteljesítményével.

A3-as üzemmódban a rádiófrekvenciás fokozatokra jutó moduláló jel nélkül mért egyenfeszültség 9,5 V lesz. Számításunkat a tranzisztorokat legjobban igénybe vevő beállításra az A1-es üzemmódra végezzük.

Számításunk menete a következő:

a) Meghatározzuk a tranzisztort terhelő optimális terhelő impedanciát a katalógusból kiolvasható adatok felhasználásával, és méretezzük a kollektor-antenna között elhelyezkedő illesztőkört.

b) A végfokozat kollektorköri optimális terhelő impedanciájának meghatározása. A két fokozat közötti illesztőkör méretezése.

c) A rádiófrekvenciás erősítő bemenő illesztőkörének számítása.

Az előző lépésekkel méreteztük a rádiófrekvenciás erősítőt. Elvileg közliteni tudjuk a katalógus hatásfok adatainak felhasználásával az erősítőnk által a tápegységből felvett összes teljesítményt is. Erre a modulátor terhelő impedanciájának meghatározása miatt lesz szükség.

A gyakorlatban azonban célszerűbbnek látszik a rádiófrekvenciás erősítő megépítése, a kész erősítő bemérése. Így pontos adat áll a rendelkezésre a modulátor terhelő impedanciájának meghatározásához.

Rádiófrekvenciás erősítő méretezése:

a) Kitzűzött célunk 4 W vivőteljesítményű, azaz 16 W csúcsteljesítményű erősítő méretezése. A katalógus adatai szerint a tranzisztorra kapcsolható tápfeszültség 28 V.

Az általunk választott tápfeszültség 20 V, amelyet egyéb áramköri megkötések határoztak meg.

A tranzisztor optimális ellenállása, közelítve

$$R_p = \frac{U_{co}^2}{2P_{ki}}$$

ahol:

R_p — optimális terhelő impedancia

U_{co} — tápfeszültség

P_{ki} — hasznos kimenő teljesítmény (csúcs).

Behelyettesítve adatainkat:

$R_p = 10,6$ ohmot kapunk.

Katalógus-adatot felhasználva a tranzisztor átlagos kimenő kapacitása az adott tápfeszültség mellett $C_p = 30$ pF.

A rádiófrekvenciás erősítő kimenete 72 ohmos koaxiális kábellel csatlakozik az antennára. Az illesztőkör tehát 72 ohmot transzformál 10,6 ohmos terhelő impedanciára.

A választott illesztőkör π -L elrendezésű. A számítás menete a cikk Függelék részében megtalálható részletesen. A kiszámolt illesztőkör adatai a 2. ábrán láthatók, a számítás menete a Függelék közli.

b) A meghajtó teljesítmény szükségletét ismét a katalógus adatainak felhasználásával becsülhetjük.

28 V-os tápfeszültség mellett 16 W leadására a tranzisztor 1,5 W-os meghajtó teljesítményt kíván, 50 MHz-es erősítőként üzemeltetve. Hasonló eredményt, vagy valamivel jobbat várhatunk 28 MHz-en is.

A tápfeszültségünk azonban 28 V-nak csak 0,7-ed része. Elvileg, ha mindkét esetben maximális kollektor áramig igénybe vesszük a tranzisztort, a teljesítményerősítés csökkenése a tápfeszültség hányados négyzetével lesz arányos azaz $(0,7)^2 \approx 0,5$ -ed részére csökken.

A valóságban kedvezőbb eredményre számíthatunk, de tartalék biztosítására számoljunk ezzel a csökkenéssel.

A meghajtáshoz szükséges teljesítmény tehát maximum 3 W lesz. A 3 W-os meghajtó teljesítményt több tranzisztortípussal biztosíthatjuk. Áramkörünkben 2N 3375-ös típusú tranzisztort alkalmaztunk a meghajtó fokozatban.

A tranzisztor paramétereinek ismeretében számíthatjuk a két fokozat között levő illesztőkört. Ehhez azonban szükségünk van a meghajtó tranzisztor optimális kollektorköri impedanciájának meghatározására.

Az a) pontban tett megfontolásainkhoz hasonlóan az optimális terhelő impedancia

$$R_1 = \frac{U_{co}^2}{2P_m}$$

ahol:

R_1 — a meghajtó tranzisztor optimális terhelő impedanciája

P_m — a meghajtó teljesítményszükséglet.

$U_{co} = 19$ V és $P_m = 3$ W-ot helyettesítve $R_1 = 60$ ohmot kapunk. Ezt a 60 ohmot kell realizálni úgy, hogy a másik oldalról a végtranzisztorunk terhelő az illesztőkört. A végtranzisztor bemenetét katalógus alapján 7 ohmos, tiszta ohmos impedanciával közelíthetjük ($r_{bb} = 7$ ohm).

A meghajtó tranzisztor kimenő kapacitása katalógusból kiolvastva 20 pF körüli érték.

Az előző adatokkal és $Q_L = 5$ -ös terhelő jósági tényezővel számolt illesztőkört a 2. ábra mutatja, számítása a Függelékben követhető.

c) A rádiófrekvenciás erősítő bemenetét 50 ohmos generátorral hajtjuk. A bemenő illesztőkör feladata az 50 ohmos generátor impedancia illesztése a 2N 3375-ös tranzisztor bemenetére úgy, hogy közben a teljesítményvesztésig kicsi maradjon. Az illesztőkör számításához szükséges adatok és a számítás menete a Függelékben megtalálható.

Katalógus adatot felhasználva a tranzisztor teljesítmény erősítése 10 dB körüli érték, 100 MHz-en mérve. Hasonló eredményt várhatunk 28 MHz-en 20 V-os tápfeszültség esetén.

Az alacsonyfrekvenciás gerjedések elkerülésére a nagyfrekvenciás fojtótekerceket ellenállásokkal csillapítottuk. Az erősítő felépítésénél vi-

gyázni kell a gondos szerelésre, különben erősítésesökkenés és káros gerjedések lépnek fel.

2. A modulátor által leadott teljesítmény meghatározása

A modulátor által leadott teljesítmény egy része az adó kimenetére kerül, másik része a meghajtó és a végfokozatban disszipálódik, illetve elvész az illesztőkörökön.

Elvileg becsülhetnénk a veszteségeket és a hatásfokot, amatőrök számára azonban célszerűbb először megépíteni a rádiófrekvenciás erősítőt és mérni a felvett teljesítményt. A felvett teljesítmény ismeretében a modulátor terhelő ellenállása meghatározható.

Méréseink szerint a rádiófrekvenciás erősítő teljes hatásfoka 48% volt. A modulátornak csúcsban tehát 33 W teljesítményt kell leadni.

A modulátort terhelő impedanciát a vivő és a burkoló csúcsteljesítmény leadásánál célszerű megmérni. Ekkor a tápfeszültség 9,5 V, illetve 19 V.

Mérésünkből kitűnik, hogy 9,5 V-nál mérve 9,8 ohmot, 19 V-nál 9,6 ohmot kapunk. A mérés során a tápfeszültségből felvett áramot kell meghatározni. Az áram és feszültség ismeretében a terhelő ellenállás a feszültség és az áram hányadosaként számolható.

Összefoglalva — a modulátorunknak 33 W-ot kell leadni 9,6 ohmos terhelésre.

2.1. Trapézmoduláció alkalmazása

A kis vivőteljesítmény szükségessé teszi az adó maximális kihasználását. A hasznos oldalsáv teljesítmény növelés egyik módja trapézmoduláció alkalmazása.

A beszédjelet maximum 15 dB-el tudjuk szimmetrikusan vágni az adott áramköri elrendezéssel. Ezzel biztosítjuk a nagyobb oldalsáv teljesítményt, ami rossz vételi körülmények között az érthetőség növekedését eredményezi.

A vágó beállítása olyan, hogy az adó maximális modulációs mélységét 96—98% körül megfogja és lehetővé teszi a túlmodulálást.

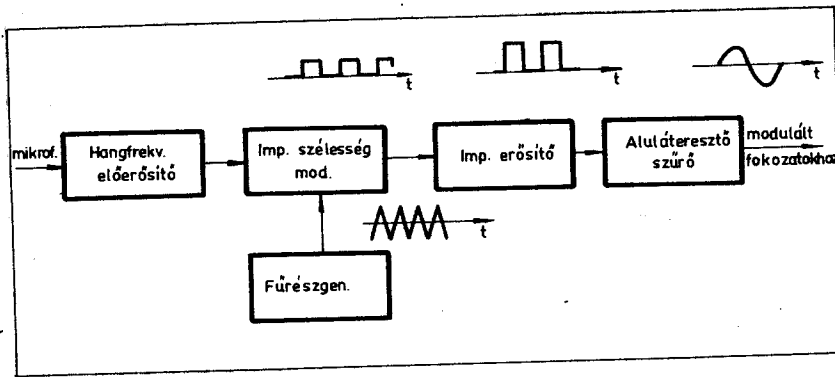
3. A modulátor elvi működése

A cikk bevezető részében leírtaknak megfelelően a modulátorban „D” osztályú hangfrekvenciás erősítőt alkalmaztunk.

A „D” osztályú működés elve röviden a következő: A hangfrekvenciás jelet impulzus modulátorba vezetjük, amelyben impulzusszélesség modulált jelet állítunk elő (a továbbiakban az impulzus szélességmodulált jel jelölésére az angol nyelvből származó PDM jelölést használjuk).

A PDM jelet kellő szintre erősítjük, majd demoduláljuk, azaz visszanyerjük a most már nagy szinten megjelenő hangfrekvenciás jelet.

A jó hatásfokú működés feltétele a jó hatásfokú erősítés és demodulálás. Mindkettő teljesül, hiszen az erősítőben kapcsoló üzemen dolgoznak a



3. ábra. A „D” osztályú modulátor egyszerűsített blokkvázlata

fokozataink, a demodulálás hatásfoka szintén nagyon jó, egyetlen aluláteresztő szűrőt igényel.

A soros elrendezésű felépítés miatt előnyös 0,5-es kitöltési tényezőjű impulzusok szimmetrikus modulálását végezni.

A modulátor egyszerűsített blokkvázlata a 3. ábrán látható.

Kövessük végig röviden az egyes fokozatok működését a 4. ábra blokkvázlata alapján.

3.1. Hangfrekvenciás előerősítő

A mikrofon jelét erősíti olyan szintre, hogy a PDM modulátor vezérléséhez elegendő jelet kapjunk.

A trapézmodulált üzemmód miatt a hangfrekvenciás komponensek alacsonyfrekvenciás részét csökkentett amplitúdóval visszük át.

A magasemelést RC elemekből felépített áramkör biztosítja.

A beépített vágó csak a hangfrekvenciás jel egyik fél periódusát vágja. A másik oldal vágását maga az erősítő végzi. Így eredőben szimmetrikus vágást kapunk.

3.2. Impulzus modulátor

A PDM jelet állítja elő. Az impulzus vivőfrekvenciát legalább a modu-

láló jel maximális frekvenciájának hat-szorosára kell választani.

A kis torzítású trapézmodulált üzem megvalósítása miatt a hangfrekvenciás sáv határolását 4,5 kHz-en végezzük. Ezzel számolva minimum 27 kHz-es impulzus vivőfrekvenciára lenne szükség.

A felhasznált kapcsoló elemek lehetővé tették, hogy a kapcsoló frekvenciát 35 kHz-re válasszuk.

A modulátor egyik bemenete 35 kHz-es szimmetrikus fűrészelet, másik a vágott hangfrekvenciás jelet kapja. Kimenetén a szélességmodulált impulzusok jelennek meg.

Működésére részletesebben az áramkör ismertetésénél visszatérek.

3.3. Impulzus erősítő

A 35 kHz frekvenciájú, szélességben modulált impulzusokat a modulátor után kétfokozatú erősítő erősíti.

A meghajtó erősítőt emitterkövető kapcsolásban dolgozó n-p-n végerősítő követi.

Az erősítő hatásfokát döntően a következő tényezők határozzák meg:

1. Az erősítő elemen maximális kollektor áramnál maradó feszültség.
2. A ki- és bekapcsolási idők.

3. Az energia visszanyerő diódák maradó feszültség és a diódák kapcsolási sebessége.

A végtranzistoron viszonylag kis feszültség marad a bekapcsolás ideje alatt, és a kapcsolási idők a kapcsoló jel periódusidejéhez viszonyítva kicsik, ezért a végfokra várható hatásfokunk 90% körüli érték.

Az energia visszanyerő diódák akkor folyik áram, amikor a végtranzistor kikapcsol. Ekkor az aluláteresztő szűrő induktivitásán feszültség indukálódik, amelyre a diódák kinyitnak.

Miután gyors, nagy áramú kapcsoló diódák beszerzése nehézségekbe ütközött, több diódát kapcsolunk párhuzamosan.

Az erősítő torzítását az adott elrendezésünkben szinte kizárólag a tranzistorok kapcsolási ideje határozza meg. A torzítás nélküli maximális modulációs mélység

$$m_{\max} = 1 - 2 \frac{t_{ki}}{T}$$

ahol:

T — a kapcsoló jel periódusideje
 t_{ki} — a kikapcsolási idő

A megvalósított kapcsolásban $t_{ki} = 0,3 \mu s$ és $T = 27 \mu s$. Ebből adódik, hogy az erősítő $m = 98\%$ körüli modulációs mélységig nagyon kis torzítással dolgozik. Ez céljainknak teljesen megfelelő.

3.4. Aluláteresztő szűrő

A szélességmodulált jel demodulálását végzi. Meghatározza a moduláló jel sávészleltségét is, hiszen az erősítő kimenetén helyezkedik el.

A vivőre kerülő hangfrekvenciás jelet tehát biztosan sávhatárolt lesz, hiszen áthalad az aluláteresztő szűrőn!

A szűrő méretezése a Függlékben közöltek alapján történhet.

Feltétlen meg kell jegyezni, hogy a szűrőn egyen- és hangfrekvenciás áram folyik át. Az egyenáram előmágnesezi az induktivitásokat, ezt a méretezésnél figyelembe kell venni!

A trapézjel átvitelénél az alakhú átvitelre kell törekedni. A szűrő levágásának kezdetét ezért nem választhatjuk 4,5 kHz alá. Ezzel az értékkel a szűrő fázistorzítása a 200–300 Hz-es vágott beszédjelek harmonikusaira még viszonylag kicsi lesz.

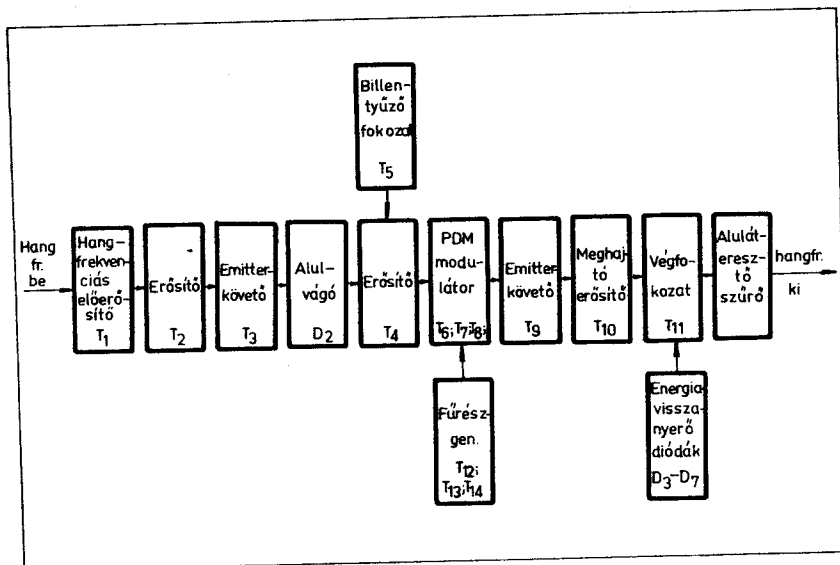
4. A modulátor kapcsolási elrendezése

A modulátor elvi felépítése a 4. ábra blokkvéma rajzán követhető.

Felépítése hasonló ahhoz, amelyet már az előző rövid ismertetésnél leírtam.

A mikrofonról érkező jel a hangfrekvenciás erősítőre kerül, amely két fokozatból áll. A két fokozat között hangfrekvenciás szintszabályozó potenciométer van.

A berendezés trapézmodulált üzeme miatt T_1 és T_2 között magasemelő áramkör helyezkedik el, az alacsonyfrekvenciás beszédjel komponensek el-



4. ábra. A modulátor részletes blokkvázlata

nyomására. A magasemelés hatására a szóérthetőség növekszik trapézmodulált üzemben.

A kellő szintre erősített beszédjelet felülvágó áramkörre vezetjük, amely adott szint felett vágja a moduláló jelet.

Az egyoldalas vágásból úgy lesz szimmetrikus vágás, hogy a teljes erősítőt használjuk a másik félperiódus vágására.

A vágó és a modulátor kimenete között 180° -os fáziskülönbség van, tehát a T_3 után beiktatott felülvágó áramkör a kimenő jel alsó vágási szintjét határozza meg.

A vágó áramkört hangfrekvenciás erősítő követi, amely az impulzusszélesség modulátort vezérli.

A vágott jel torzítását minimálisan tartjuk azzal, hogy a vágó áramkör kimenetéről az erősítő egyenfeszültségtől viszt át. Az átvitel maximális frekvenciáját a kimeneten elhelyezett aluláteresztő szűrő határozza meg.

Az impulzusszélesség modulátor (T_6 , T_7 , T_8) szimmetrikus fűrészel vezérlést kap, melyet három tranzisztorból álló áramkör állít elő (T_{12} , T_{13} , T_{14}).

A teljesítmény erősítés a PDM jelet előállító áramkör után következik.

T_9 -ből álló fokozat emitterkövető, mely a T_{10} -es kapcsoló üzemi erősítőt vezérli.

T_{10} az emitterkövető kapcsolásban dolgozó T_{11} -es végerősítő fokozatot kapcsolja.

A T_{11} -es fokozat aluláteresztő szűrőre csatlakozik, melynek kimenetére a modulált rádiófrekvenciás erősítőt kapcsoljuk.

A modulátor fokozat indítása, illetve az A1-es üzemmód megvalósítása a T_{14} -es tranzisztorral felépített billentyűző fokozatban történik.

4.1. Az áramkörök részletes ismertetése

A teljes modulátor kapcsolási rajza az 5. ábrán látható.

A T_1 -es tranzisztor kettős feladatot teljesít:

a) nagy bemenő impedanciát biztosít, ezzel lehetővé teszi kristálymikrofon alkalmazását is (bemenő impedancia 80 kohm)

b) kis zajú előerősítő

Kimenetére szintszabályozó potenciométer csatlakozik, amely a teljes modulálásig a modulációs mélységet, nagyobb szinteknél a hangfrekvenciás vágás nagyságát szabályozza.

Az 5 kohmos potenciométer csúskájáról a magasemelő áramkörön keresztül csatlakozunk T_2 -re. T_5 hangfrekvenciás erősítő, egycsatolásban kapcsolódik a T_3 -as emitterkövetőre, mely a felülvágó áramkört vezérli.

A felülvágó áramkör kimenetén újabb szintszabályozó potenciométer helyezkedik el, mellyel a vágott jel maximális modulációs mélységét állíthatjuk be.

Ezt a potenciométert (P_2) csak egyszer kell a helyes értékre beállítani,

üzem közben nem kell a szintet szabályozni.

Mivel az erősítőnk a vágó kimenetétől egyenfeszültséget is átviszt, P_2 -es állítása a kimenet egyenszintjét is változtatja. Az egyenszint (vagy ami ezzel közvetlenül arányos, a modulálatlan impulzuskitöltés) határozza meg a kisugárzott vivőtelsítményt. Ezt viszont a modulációs mélységtől függetlenül állandónak kell tartani.

A két feltételt csak beállító eszközzel tudjuk teljesíteni. Ha P_2 -vel változtatjuk a modulációs mélységet, P_3 -mal a vivőtelsítményt a névleges értékre kell beállítani.

Erre a beállításra természetesen csak egyszer van szükség a modulátor beállításánál.

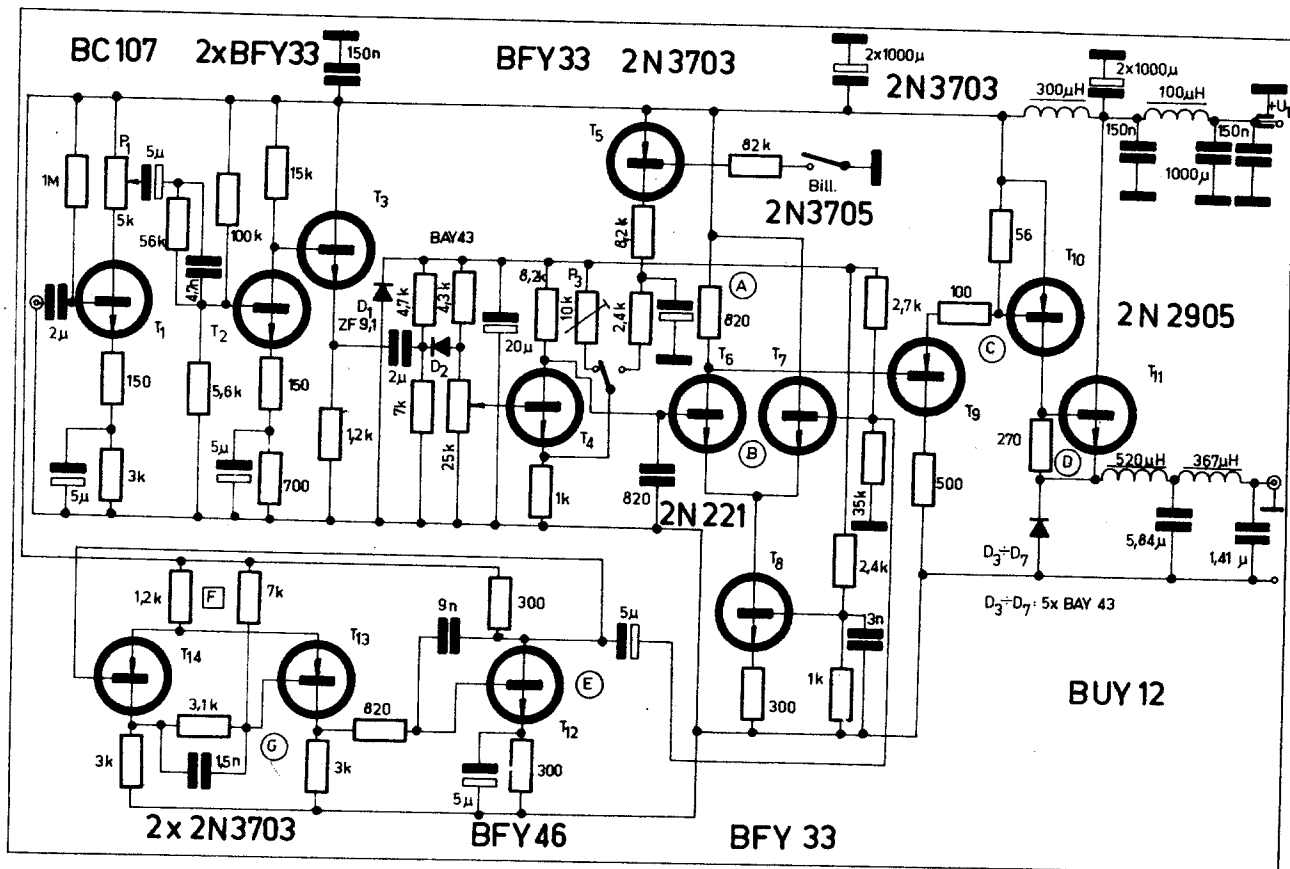
A T_4 -es tranzisztor munkapontját a zárasi tartományba eltolva, az erősítő kimenetén a maximális feszültség jelenik meg, amely közel a tápfeszültség lesz.

Ha T_4 munkapontját a nyitott és a zárt állapot között változtatjuk, a kimenetén a tápfeszültséget, illetve zérus feszültséget kapunk.

Erről a pontról tehát billentyűzhetjük az adót, és könnyen megvalósíthatjuk a táviró üzemmódot.

T_5 közbeiktatásával a közös földre rövidzárat adó billentyű használata válik lehetővé.

T_5 kollektorkörében levő RC tagok biztosítják a megfelelő távirójel fel-, illetve lefutás kialakítását. A meg-



5. ábra. A modulátor kapcsolási rajza

adott értékekkel a fel-, illetve lefutás ideje 10 ns körüli érték lesz.

A K kapcsoló az üzemmódot határozza meg. A D_1 -es Zener-dióda konstans tápfeszültséget biztosít a T_4 -es tranzisztornak és a vágó áramkörnek. A tápfeszültség változásával a kitöltési tényező nem fog változni!

A szélességmodulátor működése a következő:

A T_8 -as tranzisztor konstans áramát kapuzza a T_6 -os és T_7 -es tranzisztor. A T_5 -ös kollektorán mérhető impulzus kitöltési tényezőt a hangfrekvenciás jel határozza meg, amely T_6 bázisára kerül. A fűrészelet T_7 emitteréből kapja. T_7 emitterkövető kapcsolásban dolgozik.

Ez a szélességmodulátor kis torzítást és viszonylag gyors felfutási idejű kimenő impulzust biztosít.

Kimenetén (T_5 kollektora) szélességmodulált impulzusok jelennek meg.

Az erősítő néhány jellemző pontján látható jelalakokat a 6. ábra mutatja.

A modulátor kimenetére a T_9 -es tranzisztorból álló emitterkövető csatlakozik, mely a T_{10} -es kapcsolófokozatot vezérli. A modulátor végfokozata (T_{11}) emitterkövető kapcsolásban dolgozik. Ebben az elrendezésben a BUY 12-es tranzisztor töltéstárolási ideje nem csökkenti a kikapcsolás idejét.

A gyors kapcsolófrekvencia a tápfeszültség vezetékén kijutva zavarhatná a vevőt, ezért a tápfeszültség vezetékébe szűrőket helyeztünk el. A nagy hangfrekvenciás csúcsáram miatt (kb. 2 A!) a szűrőkondenzátorok nagy értékűek.

T_{10} emittere aluláteresztő szűrőre dolgozik, melynek 3 dB-es pontja 4,5 kHz-en van.

A szűrő méretezése a Függelékben megtalálható.

Az aluláteresztő szűrő kimenete csatlakozik a rádiófrekvenciás erősítő tápfeszültség bemenetére.

5. Az elkészült berendezés bemérése

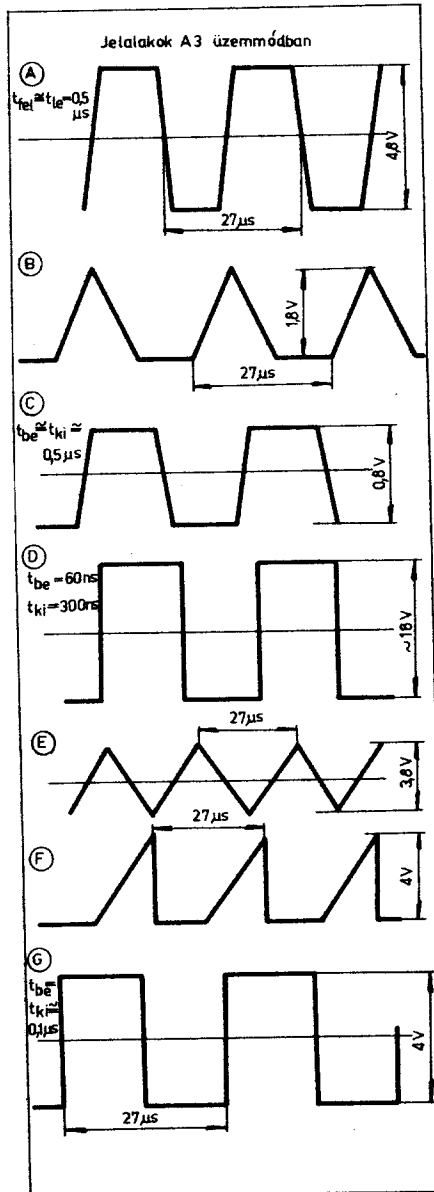
A rádiófrekvenciás erősítőt 16 W hasznos teljesítmény leadására méreteztük. A megvalósított erősítő valamivel nagyobb teljesítményt adott le, hiszen a kimenő illesztőkör veszteségével csökkentett teljesítmény 16 W volt!

A kimenő illesztőkör vesztesége kb. 6–8% függ a rezgőkörben levő induktivitások jóságától.

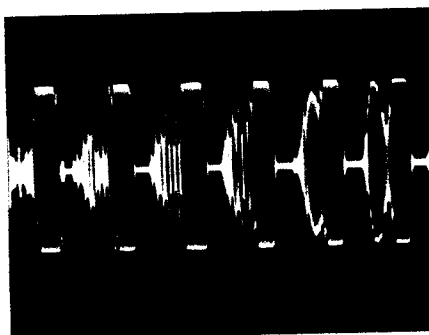
A modulátorral és a rádiófrekvenciás erősítővel végzett mérések a következő eredményeket adták:

	Hatásfok A3 (vivő)	(%) A1	Teljes hatásfok (%)
Rádiófrekvenciás erősítő	49	48	35,5
Hangfrekvenciás erősítő	73	88	42,0

A1-es üzemmódban a modulátor végfokozata kapcsolóként működik, rákapcsolja a teljes tápfeszültséget a modulált fokozatra.



6. ábra. A modulátorban levő erősítők néhány pontján látható jelalak



7. ábra. A rádiófrekvenciás jel burkolója trapézmodulált üzemből, beszédjel moduláció esetén

A modulátor végfokozatának a modulált fokozat felé a modulációs csúcsokban, vagy ami ezzel azonos, A1-es üzemmódban $16 = 33,3 \text{ W}$ -ot kell leadni.

Ezt a teljesítményt a modulátor 88%-os hatásfokkal állítja elő, tehát a 20 V-os tápegységből felvett teljesítmény $\frac{33,3}{0,88} = 37,8 \text{ W}$ lesz.

A végtranzisztor hűtése miatt ismerni kell a végtranzisztorokon disszipált teljesítményt. A disszipált teljesítmény pontosan számolható, a számítás menetét mellőzve, a mérési eredményt közlöm csak.

A végtranzisztoron és az energia visszanyerő diódákon disszipált együttes teljesítmény 1,6 W körüli érték, ami 88% körüli végfok hatásfoknak felel meg, A3-as üzemmódban vivő sugárzás esetén (nincs moduláció!).

Az 1,6 W-os teljesítmény egy része a diódákon, másik része a BUY 12-es tranzisztoron disszipálódik. A tranzisztor hűtésére ilyen teljesítmény disszipáció mellett nincs szükség. Áramkörünkben a nyomtatott áramkör alaplemezeinek egyik oldalának egy részén meghagytuk a vezető réteget, ez a megnövelt felületű kollektor elegendő hűtést biztosított. Ha a környezet hőmérséklete 30 °C fölé nem emelkedik, nincs szükség külön hűtőfelület alkalmazására.

A trapézmodulált üzemből jellemző rádiófrekvenciás burkolót mutat a 7. ábra. Jól látható, hogy a 100%-os modulációs mélység alatt a beépített vágó, illetve az erősítő határolja a moduláló jelet. A burkolón nem lép fel lengés, túlmodulálás. Az átlagos modulációs mélység megnő.

6. Öngerjesztett „D” osztályú modulátor

Az előző modulátorban levő „D” osztályú erősítőt külső háromszögjellel vezéreltük. Az erősítő felépíthető egyszerűbben is.

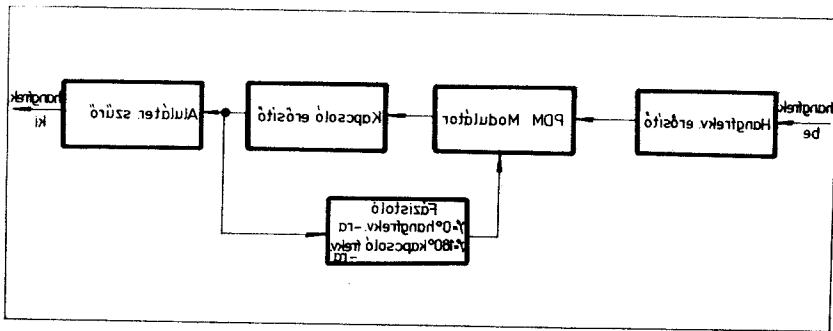
Az egyszerűbb megoldás némi hátrányt is jelent, ami azonban amatőrbereendezésekben nem jelentős.

A modulátor blokkvázlatát a 8. ábra mutatja. Első ránézésre azt is mondhatnánk, hogy a blokk-elrendezés oszcillátorra utal. Valóban, a kapuzó jelre nézve (35 kHz) a zárt hurok az erősítő oszcillátorra alakítja.

Az erősítő meghajtó és végfokozatát a szorosra beállított visszacsatolás következtében a kapcsoló jel túlvezérli. A végfokozat kimenetén tehát ebben az esetben is kapcsolt négyszög impulzusok jelennek meg. Az impulzusokat azonban maga az erősítő állítja elő.

A fázistolót úgy állítjuk be, hogy csak a 35 kHz-es vivőn tudjon bevezetni az erősítő. A fázistoló hatása a hangfrekvenciás jelekre elhanyagolható. A visszacsatolás tehát pozitív jellegű lesz az impulzusfrekvenciára, és negatív a hangfrekvenciára.

A hangfrekvenciás negatív visszacsatolásra nagy szükség van, hiszen



8. ábra. Öngerjesztett „D” osztályú modulátor blokkvázlata

most a szélességmodulátorba nem háromszögjelet, hanem szinuszos jellegű 35 kHz-es feszültséget vezetünk. A torz komparáló jel miatt ha nem lenne negatív visszacsatolás, a fokozat nagyon torzítana.

Az elkészült áramkör kapcsolási rajzát a 9. ábra mutatja.

Elvi felépítése megegyezik a blokk-séma elrendezéssel. T_1 hangfrekvenciás előerősítő, amely a T_3 -as tranzisztorból álló impulzusszélesség modulátort vezérli. T_2 -es elválasztó emitterkövető.

T_3 bázisára csatlakozik a kimenetről származó kapcsolófrekvenciás és hangfrekvenciás jel. P_2 -vel T_3 munkapontját állíthatjuk be.

T_4 illesztőfokozat, amely a T_5 -ös meghajtó erősítőt vezérli. T_5 bázisköre és a kimenete (T_6 emittere) között visszacsatolás van az 50 kohmos potenciométeren keresztül.

A hurkon belüli visszacsatolás csökkenti a teljes erősítő torzítását. A torzításcsökkentés folyamata bonyolult, egyszerűen nem vizsgálható, hiszen a hurkon belül hangfrekvencia és kapcsolófrekvencia egyidejűleg jelen van.

Az erősítő által leadott teljesítmény 80 W. Ez megfelel egy 20 W bemenő teljesítményű A_3 üzemmódú adó burkoló csúcsteljesítményének.

Más szóval a modulátorral kb. 12–15 W vivő kimenő teljesítményű tranzisztoros adót tudunk kimodulálni. A kapcsolási rajzon a modulált fokozatot a 9 ohmos műterhelés helyettesíti.

A modulátor teljes hatásfoka a 20 W-os vivő teljesítmény leadásakor 82%.

Ha egyetlen moduláló jelet erősítünk, a modulátor által leadott teljesítmény 30 W lesz 85%-os hatásfok mellett!

A1-es üzemmódban 80 W-ot kapcsol a végfokozat, a rajta disszipált teljesítmény ekkor mindössze 3 W!!

Következtetések

A tranzisztoros A_3 üzemmódú adók modulálására a „D” osztályú erősítők jól felhasználhatók.

A bemutatott kapcsolások közül az első változat beállítása könnyebb, bár az áramkör felépítése bonyolultabb.

Az erősítők megépítéséhez, beállításához a minimálisan szükséges műszer egy jó oszcilloszkóp.

Irodalom

1. Semiconductor, VHF Power Amplifier Using a Pitank circuit Radio Communication, November 1968. by Cliff Sharpe, G2HIF
2. RCA Application Note, SMA – 36

FÜGGELÉK

1. A kimenet és a végerősítő kollektorköre között levő illesztőkör méretezése (10. ábra)

Kiinduló adatok:

A tranzisztor kimenő kapacitása

$$C_p = 30 \text{ pF}$$

Optimális terhelő ellenállás

$$R_p = 10,6 \text{ ohm}$$

Terhelt jósági tényező

$$Q_L = 10$$

Terhelt impedancia

$$R_L = 72 \text{ ohm}$$

Üzemi frekvencia

$$f = 28,8 \text{ MHz}$$

$$\omega = 2\pi f$$

A számítás több RC párhuzamosos átalakítást tartalmaz. Nem részletezem a számítást, csupán a méretezéshez szükséges formulákat közlöm. Az 1. sz. irodalomban a részletes számítás megtalálható.

$$x_p = \frac{1}{\omega C_p}$$

Ismert x_p és R_p , ezekkel R_s , illetve x_s meghatározható.

$$R_s = \frac{R_p x_p}{R_p^2 + x_p^2} x_p$$

$$x_s = \frac{R_p x_p}{R_p^2 + x_p^2} R_p$$

Az L_1 -es induktivitás reaktanciája X_{L1}

$$X_{L1} = Q_L R_s \text{ ebből } L_1 = \frac{X_{L1}}{\omega}$$

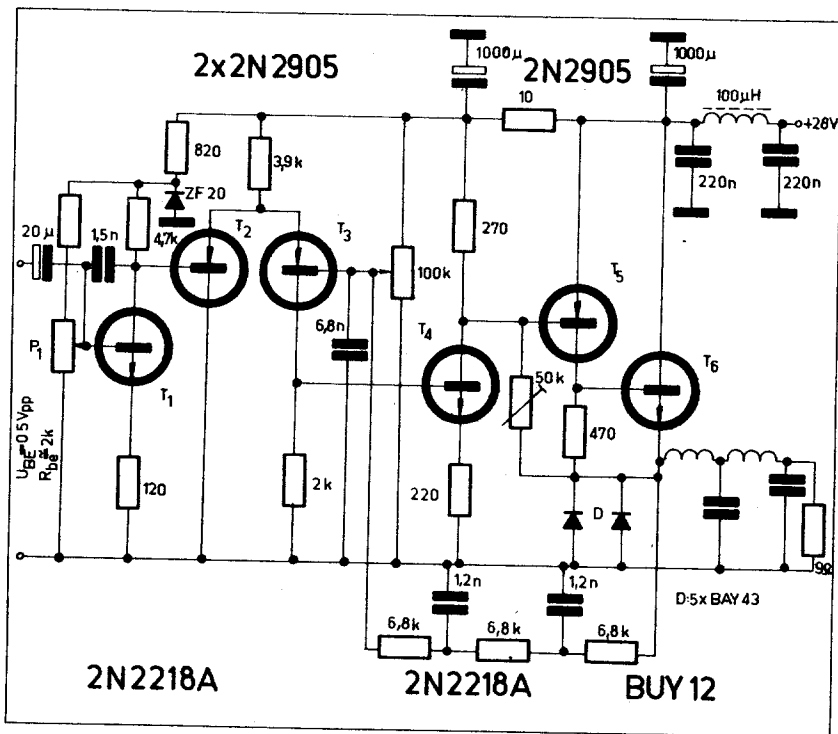
$$X_C = X_{L1} - X_s$$

$$R_{L1} = \frac{x_c^2 + R_s^2}{R_s}$$

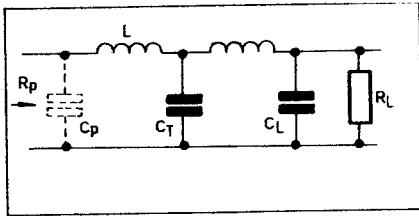
$$x_{c1} = \frac{x_c^2 + R_c^2}{x_c} \text{ ebből } c_1 = \frac{1}{\omega c_1}$$

$$x_{c2} = \frac{R_{L1}}{Q_L} \left(1 + \sqrt{\frac{R_L}{R_{L1}}} \right)$$

$$X_{CL} = x_{c2} \sqrt{\frac{R}{R_{L1}}}$$



9. ábra. 80W-os „D” osztályú modulátor kapcsolási rajza



10. ábra. A végfokozat kollektorköre és a kimenet között elhelyezkedő π -L illesztőkör

$$X_{L2} = \frac{R_{L1}}{Q_L} \left(1 + \sqrt{\frac{R_L}{R_{L1}}} \right)$$

$$C_2 = \frac{1}{\omega x_{c2}} \quad C_L = \frac{1}{\omega x_{cL}}$$

$$C_T = C_1 + C_2$$

Behelyettesítve adatainkat, a következő eredményt kapjuk:

$$L_1 = 0,53 \mu\text{H} \quad C_T = 93 \text{ pF}$$

$$L_2 = 0,92 \mu\text{H} \quad C_L = 160 \text{ pF}$$

2. A meghajtó és a végfokozat közötti illesztőkör méretezése

Az illesztőkör elrendezését a 11. ábra mutatja.

Kiinduló adataink:

Meghajtó tranzisztor kimenő kapacitása

$$C_0 = 20 \text{ pF}$$

Terhelt jósági tényező

$$Q_L = 5$$

A végfokozat bemenő impedanciája

$$r_{bb'} = 7 \text{ ohm}$$

A meghajtó fokozat optimális terhelt impedanciája

$$R_1 = 60 \text{ ohm}$$

Üzemi frekvencia

$$f = 28,8 \text{ MHz}$$

$$\omega = 2\pi f$$

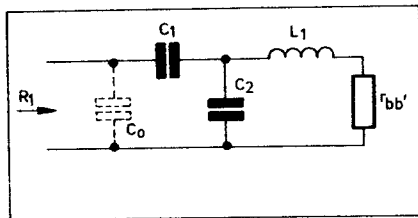
Az egyes elemek értékét a következő formulákkal számolhatjuk:

$$x_{c0} = \frac{1}{\omega C_0}$$

$$X_{L1} = Q_L r_{bb'}; \quad L_1 = \frac{X_{L1}}{\omega}$$

$$x_{c1} = x_{c0} \sqrt{\frac{(Q_L^2 + 1) r_{bb'}}{R_1} - 1}$$

$$x_{c2} = \frac{r_{bb'} (Q_L^2 + 1)}{Q_L}$$



11. ábra. A meghajtó és a végfokozat közötti illesztőkör

$$\frac{1}{1 - \frac{R_1 r_{bb'} (Q_L^2 + 1)}{x_{c0}^2 Q_L^2}}$$

$$C_1 = \frac{1}{\omega x_{c1}}$$

$$C_2 = \frac{1}{\omega x_{c2}}$$

Behelyettesítés után a következő eredményeket kapjuk:

$$L_1 = 0,194 \mu\text{H} \quad C_2 = 150 \text{ pF}$$

$$C_1 = 14 \text{ pF}$$

3. A meghajtó generátor és a fokozat bemenete közötti illesztőkör számítása

Az elrendezési rajzot a 12. ábra mutatja. Kiinduló adataink:

A fokozat bemenő ellenállása

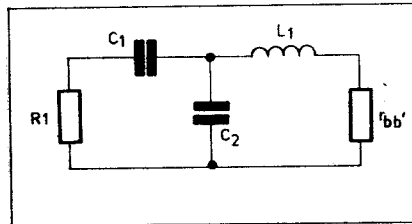
$$r_{bb'} = 10 \text{ ohm}$$

A meghajtó generátor belső ellenállása

$$R_1 = 50 \text{ ohm}$$

Terhelt jósági tényező $Q_L = 5$

Üzemi frekvencia $f = 28,8 \text{ MHz}$



12. ábra. Az erősítő bemenetén levő illesztőkör

A kapcsolási elemek értékeit a következő formulákkal határozhatjuk meg:

$$X_{L1} = Q_L r_{bb'} \quad L_1 = \frac{X_{L1}}{\omega}$$

$$x_{c1} = R_1 \sqrt{\frac{r_{bb'} (Q_L^2 + 1)}{R_1} - 1}$$

$$x_{c2} = \frac{R_2 (Q_L^2 + 1)}{Q_L} \cdot \frac{1}{\left(1 - \frac{x_{c1}}{Q_L R_1} \right)}$$

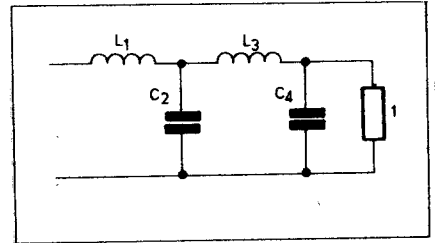
$$C_1 = \frac{1}{x_{c1} \omega} \quad C_2 = \frac{1}{x_{c2} \omega}$$

Behelyettesítve, majd kiszámítva a következő értékeket kapjuk:

$$L_1 = 0,276 \mu\text{H}$$

$$C_1 = 54 \text{ pF}$$

$$C_2 = 62,5 \text{ pF}$$



13. ábra. A modulátor kimenetén levő aluláteresztő szűrő

4. A modulátor végfokozata és a modulált rádiófrekvenciás fokozat közötti aluláteresztő szűrő méretezése

A szűrő feszültséggenerátoros meghajtást kap, hiszen a kapcsoló végfokozatunk kis impedanciát mutat a szűrő felé.

A 13. ábrán látható egységnyi lezárás esetünkben 9,6 ohmot jelent. 0,6 ohm az ellenállás egység.

A szűrő 3 dB-es csillapítású pontja 4,5 kHz-en lesz. Ez a frekvencia egységünk. Ezzel a körfrekvencia egységet meghatározva:

$$\omega_e = 2\pi f_e \quad R_e = 9,6 \text{ ohm}$$

Ezekkel az induktivitás, illetve kapacitás egység meghatározható:

$$L_e = \frac{R_e}{\omega_e} \quad C_e = \frac{1}{R_e \omega_e}$$

A szűrő elemei egységekben:

$$L_1 = 1,531 L_e \quad L_3 = 1,082 L_e$$

$$C_2 = 1,577 C_e \quad C_4 = 0,3827 C_e$$

Adatainkat behelyettesítve kapjuk:

$$L_1 = 520 \mu\text{H} \quad C_2 = 5,8 \mu\text{F}$$

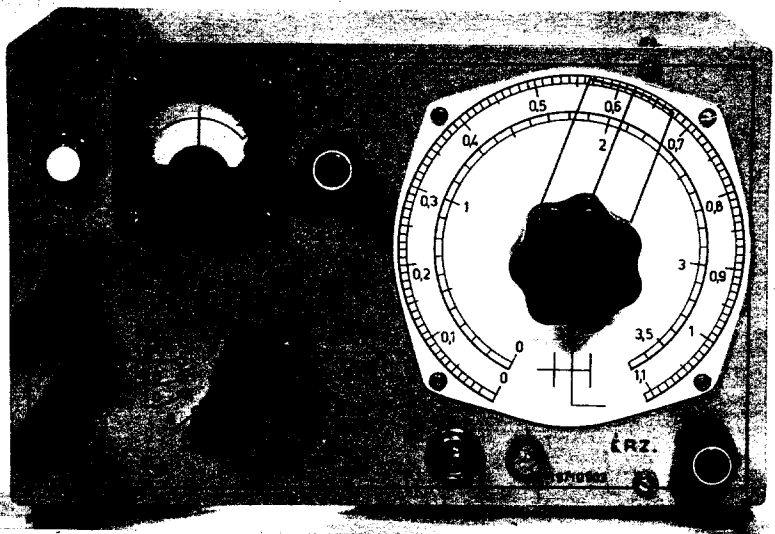
$$L_3 = 367 \mu\text{H} \quad C_4 = 1,41 \mu\text{F}$$



Zavarelhárítás

Lineáris skálájú egyenáramú ellenállásmérő

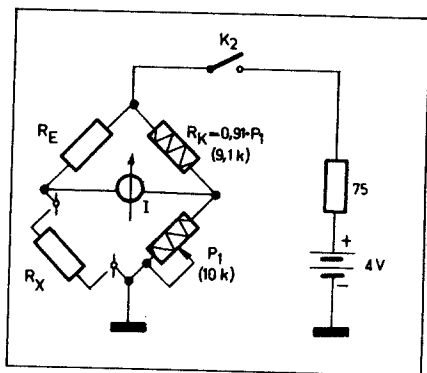
Hetényi László



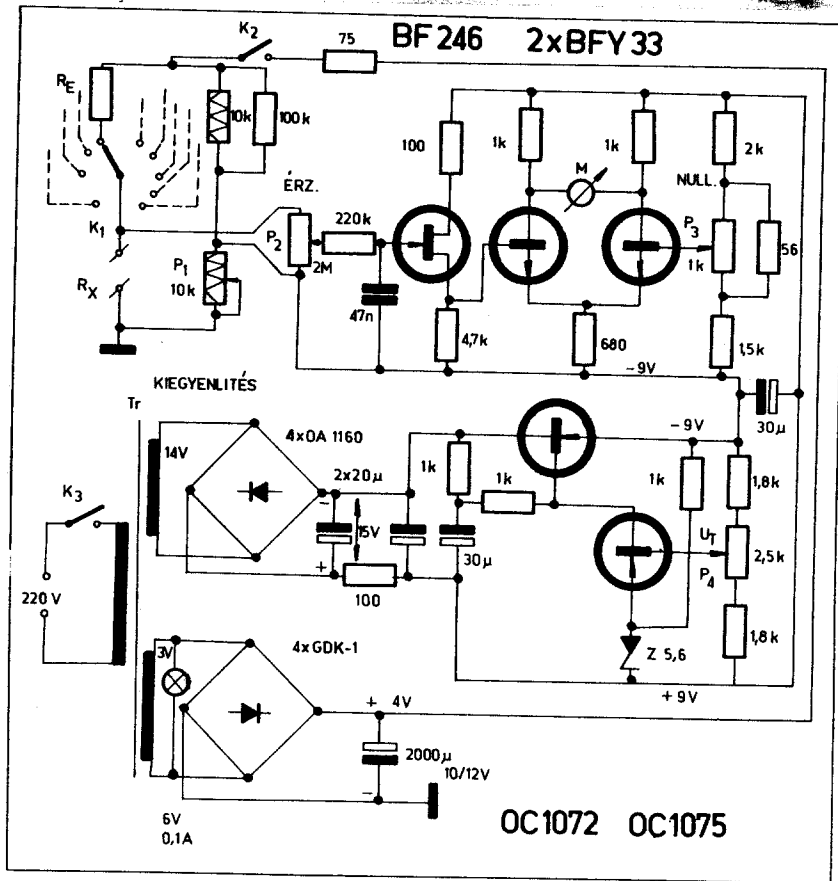
Valamely alkatrész elektromos ellenállásának a megmérése gyakran fordul elő az amatőr gyakorlatban. Lekopott feliratú, vagy felülbélyegezetlen ellenállások értékének megmérése ellenállásméréssel történik, de ugyanígy megmérhetjük egy transzformátor, fojtótekercs, vagy nagyfrekvenciás tekercs ohmos ellenállását is. A tekercsek huzalának ohmos ellenállása csak olyan műszerrel mérhető meg, amelynek mérőkörében egyenáram folyik. Transzformátorok tekercseinek ellenállásmérése főleg olyankor fordul elő, ha az ellenállásértékekből akarjuk visszazámítani a tekercs belsejében uralkodó hőmérsékletet.

Az alábbiakban közölt ellenállásmérő a Wheatstone-híd alapjén működik és annak érdekében, hogy tekercsek ellenállása is mérhető legyen, a híd egyenárammal van táplálva. A híd úgynevezett lineáris skálájú mérőhíd, azaz a potencióméter skálájának osztásai mindenütt egyenlők, természetesen amennyire a potencióméter linearitása ezt engedi. A mérőhíd azáltal lesz lineáris skálájú, hogy a híd kiegyenlítő ágában csak egy oldalon alkalmazunk változtatható ellenállást — a P_1 potenciómétert — (1. ábra). A híd átfogása a P_1 potencióméter és a vele sorbakapcsolt, a kiegyenlítő ágban levő fix értékű ellenállás R_k értékeinek arányától függ:

$$\text{átfogás} = \frac{P_1}{R_k}$$



1. ábra. A lineáris skálájú Wheatstone mérőhíd elvi kapcsolási rajza



2. ábra. A lineáris skálájú egyenáramú ellenállásmérő kapcsolási rajza

$R_x = 0,91 \cdot P_1$ értéket választva az átfogás 1,1-szeres, ami azt jelenti, hogy az egyes mérés határok dekádikusán növekvő R_E etalon ellenállások esetén (1; 10; 100 ... ohm stb.) 10%-osan lapolják át egymást. Az R_E etalon ellenállások számát a közel 10 dB-es lépcsők szerint sűrítve (1; 3,3; 10; 33 ... stb.) az átlapolás kb. 33%-ossá válik. Ez a megoldás kétszer annyi etalon ellenállást igényel, de ennek fejében a leolvasási pontosság jelentősen megnövekszik.

A híd keresztágában levő indikátor akár egy középállású deprez műszer is lehetne, de ilyen esetben Mohm értékű ellenállások mérése esetén vagy

a műszer érzékenységét kellene határtalanul megnövelni (pl. $\pm 0,1 \mu A$), vagy a hidra alkalmazott tápfeszültséget (pl. 100—200 V). Mivel gyakorlatilag egyik út sem járható, maradt az indikátor rendszer tranzisztorokkal való érzékenyítése.

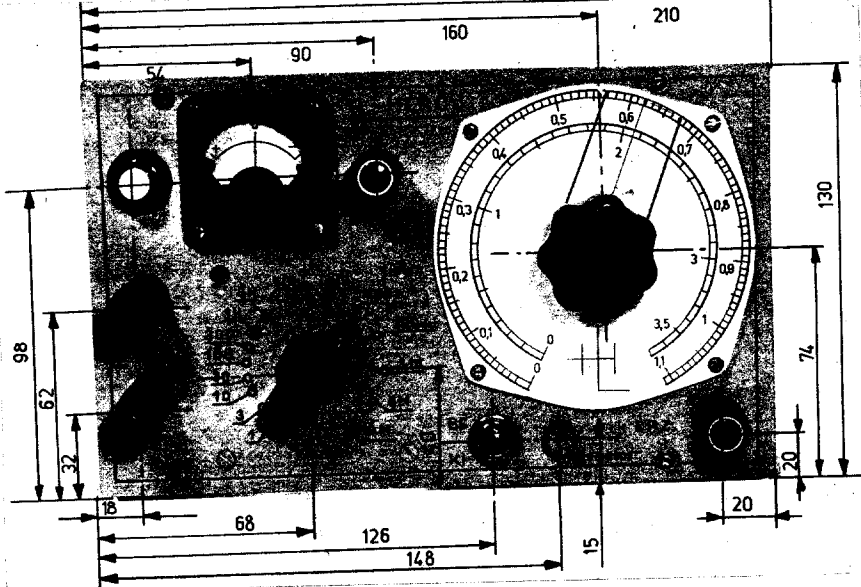
A 2. ábra kapcsolási rajzán látható, hogy a középállású indikátor műszer ($\pm 500 \mu A$) egy két-tranzisztorból álló differenciál erősítő kollektorkörében foglal helyet. A differenciál erősítő (híd-kapcsolás) bal oldali tranzisztorának bázisát egy FET tranzisztorral kivitelezett emitterkövető vezéri. A FET tranzisztor többször 100 Mohm nagyságrendű bemenő ellenállása a

biztosíték arra, hogy az indikátor egység nem terheli a mérőhidat. A maximálisan 10 Mohmos ellenállások mérésénél még megengedhető az a terhelés, amit a P_2 2 Mohmos potencióméter okoz a híd keresztágában. Ez a terhelés ugyanis nem befolyásolja a híd kiegyenlíthetőségét, csupán az indikálás érzékenysége csökken a Mohmos ellenállások mérése esetén.

A FET tranzisztor bemenetén egy 220 kohmból és egy 47 nF-os kondenzátorból álló RC tag található, amely a mérendő ellenállás felől érkező brumm-feszültséget tartja távol az indikátor egységtől. A P_2 előlapra kivezetett potencióméterrel az indikáció érzékenysége szabályozható. A háromtranzisztoros erősítővel felépített indikátor egység műszerének elektromos nullázása a P_3 potencióméterrel történik, amely szintén az előlapra kivezetett beállító elem. A K_2 nyomógomb nyugalmi állapotban szakadást jelent és így az indikátorra nem juthat a híd felől semmilyen feszültség, függetlenül attól, hogy a mérendő R_x ellenállás rajta van-e a mérőkapcsolokon, vagy sem. Ilyen állapotban kell a műszer középpólású nulláját a P_3 potencióméterrel beállítani.

Méréskor a K_2 nyomógombbal tápfeszültséget kell adni a mérőhidnak és a P_2 potencióméter valamilyen állása mellett a P_1 skálázott huzal-potencióméterrel (10 kohm) ki kell egyenlíteni a hidat, azaz a műszer mutatóját ismét a középső mutatóra kell állítani. A híd kiegyenlített állapotában a K_2 benyomása vagy elengedése nem befolyásolja a műszer mutatójának középpólású helyzetét. Kiegyenlített állapotban a P_1 lineáris skálájáról és az éppen bekapcsolt R_E etalon ellenállásból megállapítható a mért R_x ohmos értéke.

Az R_E etalon ellenállások szabják meg a P_1 potencióméter skáláján a végkitéréshez tartozó ellenállásértékeket (R_x maximálisan $1,1 R_E$ lehet). A legalacsonyabb értékű etalon ellenállás 1 ohm, ami azt jelenti, hogy az első méréshatárban 0...1,1 ohm közötti ellenállások mérhetők. Gyakorlatilag a biztonságos leolvashatóság a skála 10%-ánál van meg és így a mérhető legkisebb ellenállás 0,1 ohm. A legmagasabb értékű R_E ellenállás 10 Mohm és így a mérhető legnagyobb R_x ellenállás 11 Mohm. A K_1 jó minőségű (kis átmeneti és magas szigetelési ellenállású) kapcsolónak 15 állása van a 15 db etalon ellenállásnak megfelelően. Az ellenállások 1; 3,333; 10; 33,33; 100... lépésekben követik egymást 1 ohm-tól 10 Mohm-ig. Ezen etalon ellenállások pontosságán múlik elsősorban az egész műszer pontossága és így ezeket célszerű 1%-osra, vagy ennél pontosabbra bekalibrálni valamilyen más műszer segítségével. Ha valaki nem kívánja igénybe venni a 30%-os átlapolást az egyes méréshatárok között, akkor elegendő feleslegesennyi etalon (8 db), amelyek dekadikus (pl. 1;10;100... stb.) értékűek. Ilyen esetben a P_1 potencióméteren a 0...3-as skála felesleges.



3. ábra. Az előlapi kezelőszervek elhelyezése

A mérőhidat maximálisan 4 V-os pozitív egyenfeszültség táplálja egy 75 ohm-os védellenálláson keresztül. Az R_x mérendő ellenálláson legfeljebb 4 V ($R_x = 10$ Mohm), vagy maximálisan 54 mA léphet fel ($R_x = 1$ ohm). Ezek a terhelés-értékek a legtöbb esetben elhanyagolhatók márcsak azért is, mert csak a K_2 lenyomásának idejére veszik igénybe a mérendő ellenállást.

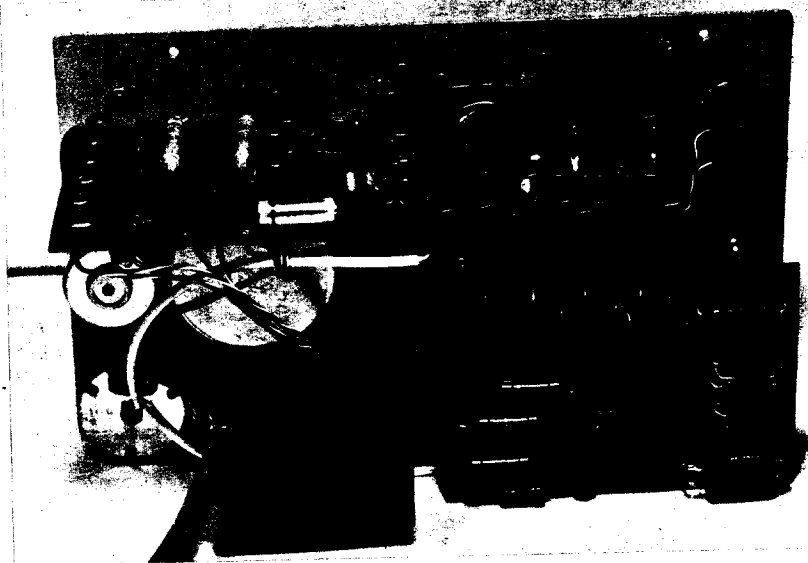
A differenciál erősítőben levő két darab BFY 33 tranzisztor helyett bármely más kisteljesítményű szilícium tranzisztor alkalmazható pl. BC 107 stb. A BF 246 térvezérlésű tranzisztor kiűrt típusú (előfeszültség nélkül is van kollektor árama) és más ilyen típusúval helyettesíthető pl. BF 244—A, BF 244—C stb.

Az indikátor egység tápfeszültsége földfüggetlen 9 V és ezt a feszültséget stabilizálni kell. Erre a célra szolgál az OC 1072 és az OC 1075 tranzisztorokból álló áteresztő rendszerű feszültségstabilizátor, amely egyben a tápfeszültség szűrését is szolgálja. A $q = 2,9 \text{ cm}^2$ vastag-kereztmetszetű transzformá-

tor tekercselési adatait a táblázat tartalmazza.

Az ellenállásmérő egy 210×130 mm előlapméretű és 80 mm mély fémdobozban van elhelyezve. Az előlapi alkatrészek elhelyezését a 3. ábra mutatja. A készülék belső felépítése a 4. ábrán látható. Minden alkatrészt az előlap tart. A transzformátor egy magasztó kereten van, hogy alatta elférjen a hálózati kapcsoló (K_3) és az index-lámpa. A teljes indikátor áramkör az előlapra merőlegesen rögzített nyomtatott áramköri lemezen foglal helyet. A fémrétegű etalon ellenállások a fokozatkapcsolóra (K_1) szerelt nyomtatott áramköri lemezen helyezkednek el.

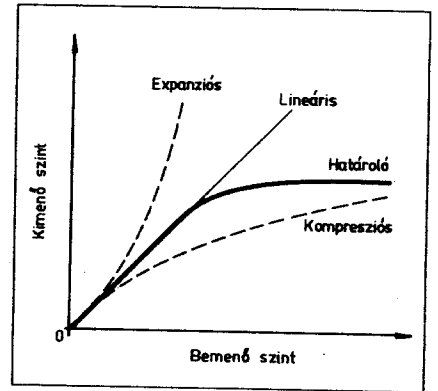
Tekercs	Menet-szám	Huzal
220 V	3100	0,11 CuL
14 V	225	0,18 CuL
3 V	50	0,35 CuL



4. ábra. A készülék belső felépítése

Hang-határoló erősítő

Hetényi László okl. vill. mérnök



1. ábra. A hang-határolók transzfer karakterisztikája, összehasonlítva az expanziós, kompressziós és lineáris átvitelrel. A határoló kis jelszinteknél lineárisan dolgozik

Műszaki adatok

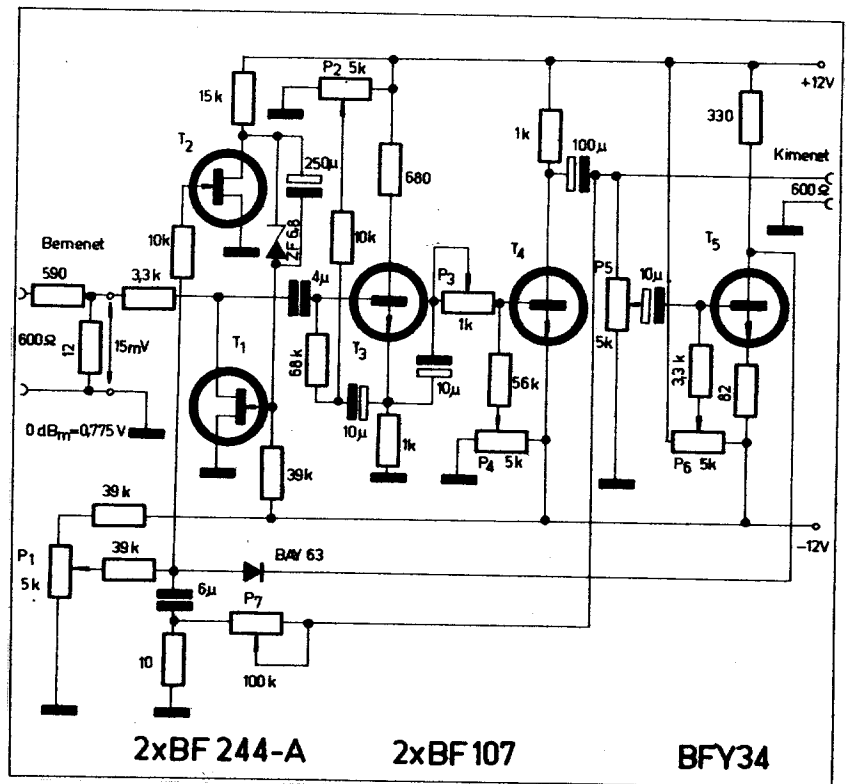
Névleges bemenő szint:	0 dBm = 0,775 V
Maximális bemenő szint:	+ 20 dBm = 7,75 V
Kimenő szint:	0 dBm
Csatlakozási impedanciák:	600 ohm (asszim.)
Jel-meghalási idő:	≤ 1 msec.
Jel-felélérdési idő:	~ 1 sec.
Frekvenciamenet (30 Hz — 20 kHz):	± 0,5 dB
Jel/zaj viszony:	66 dB

tel elve a készülék mintegy „lecsavarja a hangerőszabályozó potencióméért akkor, ha a névlegesnél nagyobb jelszint érkezik”.

A magyar nyelvű Hang-határoló (hang-limiter) elnevezésről itt tudnunk kell, hogy ez a határolás a jeleknek nem a „megvágását” jelenti, mert a jelek megvágása (pl. diódákkal) nagyfokú torzítást okoz, míg az itt szereplő hang-határolónak elvileg torzításmentesen kell működnie.

Professionális és amatőr adókészülékek modulációjánál, valamint magnetofon hangfelvételeknél lényeges szempont a túlvezérlés megakadályozása. Erre a célra az utóbbi években olyan készülékeket szerkesztettek, amelyek automatikusan megakadályozzák a túlvezérlés létrejöttét. Ezeket a készülékeket a VOGAD elnevezéssel illetik, ami az angol nyelvű „Voice Operated Gain Adjusting Device” szavak kezdőbetűiből ered. Ennek jelentése: Hangműködtetésű erősítésszabályozó rendszer. Ezeket a készülékeket ma már a hordozható magnetofonoknál széleskörűen alkalmazzák és segítségükkel elhagyhatóvá vált a felvétel szintjének kézi beállítása vagy műszeres ellenőrzése. Ugyanígy adóberendezéseknél a mindenkori legnagyobb modulációs mélység tartása válik lehetővé. Beszéd-átvitelnél — ahol mindig a legnagyobb még éppen megengedhető kivétel a kívánatos — alkalmazása meghamisítja a műsor dinamikáját.

Rendszerét és célját tekintve a VOGAD készülékek hasonlóak a dinamika kompresszorokhoz, azzal a különbséggel, hogy transzfer karakterisztikájuk közel töréspontos (1. ábra). Így az üzemi (normál) szinteknél semminemű dinamika-kompresszió nem okoznak, túlvezérlés esetén azonban automatikusan beállítják a névleges kimenő szintet anélkül, hogy ezen folyamat alatt jelentős nonlineáris torzítást okoznának. Egyszerű szemlélet-



2. ábra. A hang-határoló erősítő kapcsolási rajza



Csodálatos éjszaka volt...

Egy Karácsony este igaz története

A dúsabb fantáziával megáldott olvasó máris némi pikantériát vél felfedezni a címben, ebben a szexszel teletűzdelt mai világban. Nem szeretnék ünneprontó lenni, azaz nem akarok senkit már az elején, már mint az írás elején lelombozni az által, hogy kijelentem, semmiféle szexi dologról nem lesz szó. Hol van az egyébként is előírva, hogy csak azok az éjszakák lehetnek csodálatosak?! Szóval egy amatőr, egy igazi, egy kifejezetten és úgynevezett igazi amatőr tud csak igazán csodálatosabbnál is csodálatosabb, az ezeregyéjszakánál is külön éjszakákról mesélni!

Igaz, hogy az ő karja nem kékül meg a muszklitájéján, mint a horgászoké, akik ekkora (és ekkor csapnak a muszklujukra, mert ettől kékül) halat fogtak, ilyen kis kukacsal. (Azt már nem tudom, hogy a kukacot mivel intonálják a szemléletesség kedvéért — no de gondolom azt már inkább el tudjuk képzelni.)

Szóval, hogy egyik szavamat a másikba ne „öccsem” — mondaná *Gugyerák* — ráterek a lényegre és rögtön egy kérdést szegezek a k. Olvasó melléne: van e boldogabb és magasztosabb pillanat egy amatőr számára, ha beköltözhet egy tízemeletes

ház legfelső emeletére, és kifeszíthet egy jó antennát, a szemközt levő ugyancsak tízemeletes ház tetejére.

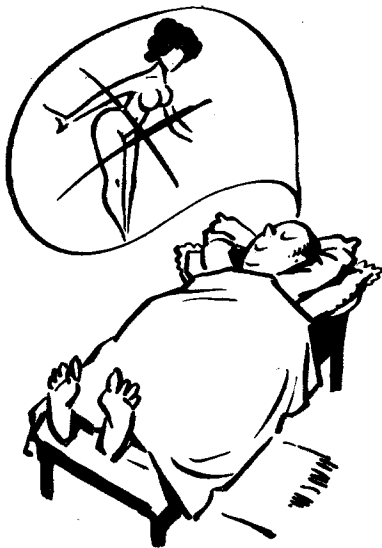
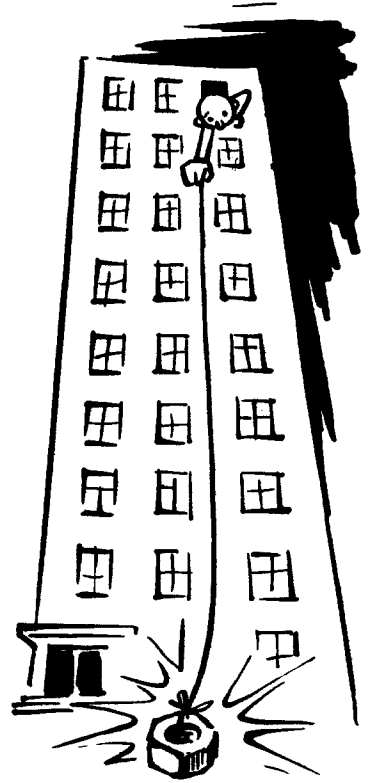
Ugye hogy nincs!? — hát persze hogy nincs! Szóval és röviden: beköltözés, 2–3 nap múlva antenna föl, tápvezetékek ablakon be, rá a rigre, és máris döng a réz. Jól „megy” a drót, de... mitől amatőr az amatőr? Hát attól az örök nyugtalanságból kifolyólag, hogy *soha sincs megelégedve azzal ami van, és neki attól mindig jobb kell!* (Hogy az isten tartsa meg ezt a jó természetét és szokását még egy pár tíz esztendeig.)

Az első pár hét után — ugye ez természetes — képes beszámoló a klubban, QSL-ekkel megtámogatva. Érdeklődő hallgatóság erre mindig van, és főleg interparlamentális konzultáció, hogy tulajdonképpen mitől is jobb a jobb! Az amatőr eszmecsere igen sokoldalú, sok hozzászólóval és sok hasznos tanáccsal, az ember csak győzze megjegezni ezeket: „a földelt pléh párkánytól egy kicsit még meg kellene emelni; a jobb hatásos magasság érdekében inkább ereszd ki-jebb egy kicsinyest a párkánytól, az talán segít; lehet, hogy a tápvezeték hossza a „szőr”, azt kellene kihangolni variokoplerrel, vagy rövidítsd meg, de lehet hogy hosszabbítani kellene egy pár méterrel; már volt rá példa, hogy pár méter rövidítés szinte csodákat mívelt...”

Ilyenkor az amatőr eltölti a hála, az áhítat és a csodálat, hogy mennyi segítséget tudnak adni amatőr társai, így aztán ő is hálás érte és legközelebb ő dönti magából a legcélravezetőbb, legeredményesebb megoldásokat mások istápolásán.

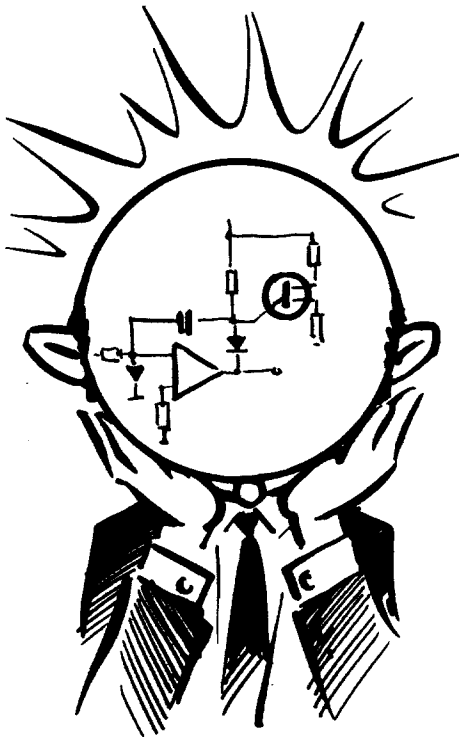
Igy lettem én is megtámogatva, főleg tápvezetékek-hossz ügyben. Alig vártam már, hogy hazaérjek, és még aznap éjjel „rátettem” pár métert a tápvezetékre. Szép hasasan belógott, függőlegesen ment a sugározóhoz, és ha a szél nem lengette túlságosan, megközelítette a vinkli szögét, azaz a 90°-ot. No, de a meghosszabbítás még azt is eredményezte, hogy az alattam, a kilencedik emeleten lakó szomszéd ablaka előtt is szép hasasan belógott és himbálózott. Hogy ez a 2 mm vastag drót mennyire rontotta a Dunára néző lakás városképét, és a szomszéd kilátását az csak később, karácsonykor derült ki.

Karácsony estéjén még sok „merry Christmas”-t kívántam a világ amatőrjeinek, akiket az egész Európát beborító vastag fehér hólepel hasonló békés megnyilatkozásra ösztökölt, majd nagy boldogan én is



nyugovóra tértem, bár az időközben feltámadt viharos erejű szél némi aggodalmat keltett bennem, vajon jó erősek-e a kikötések, és nem száll-e alá, a hulló hóval együtt az én antennám is az éj folyamán?

Reggel az első pillantás az ablakra esett, illetve azon ki az antennára. „Állt!” De valami gyanús pengésszerű hangot hallottam, ami a drótnak a betonhoz való ütődéséből származott. Kiugrottam az ágyból az ablakhoz rohantam... és összeomlottam! A tápvezetékek, az én isteni tápvezetékeim még derékszögben, árván himbálódzott a levegőben, a két tízemeletes ház között, végével peckesen felkunkorodva. Na, gondoltam, én is jól megkaptam a karácsonyi ajándékot az éjszakai szélről, mely addig himbálta



ide-oda a tápvezeték drótját, míg az le nem tört. Bánatosan húztam be a kb. 2 m-es csonkot, és nézegettem, hogy hogyan is tudta azt ilyen galádul és orvul eltörni a szél az ablaktól kb. 1,5–2 m-re? És akkor kiderült... már mint az, hogy ebben nem is a szél a ludas. Tápvezetékem ártatlan drótját, meglehetősen ügyetlenül, laposfogó szárába fogva elnyírták. Hogy abban a pillanatban mit kívántam a kivitelezőnek, talán jobb ha nem írom le. Annál inkább a „bosszút”, azt hogy van amatőrleleményesség és találgatás, hogy a tél és a hó ellenére meg fogom csinálni és csak azért is megmutatom, hogy az ész mindig legyőzi a korlátolt, meg-gondolatlan cselekedetet!

Először is helyzetfelmérés és annak latolgatása, hogy miként lehetne visszacsalogatni az erőszakkal hűtlenségre csábított tápmadzagot. Az ötlet máris meg van: úgy kell csinálni, mint a horgászok, amikor messzire reptetik az ólomsúlyal ellátott horgot. Szerecsére van a háztartásban egy vadonatúj gombolyag cukorspárga, ennek végére egy jókora anyáscsavar, drótból készült horgokkal, hogy netán beleakadjon a lógó tápvezeték felkunkorodó végébe. A haditerv tehát kész volt, a kivitelezést azonban nappal nem lehetett végrehajtani, a feltehető nagyszámú nézőközönség miatt. (Ingyen szórakozást még az amatőr sem akar nyújtani.) Karácsony délutánján amúgy is mákosbeiglivel egybekötött ünnepi látogatás volt esedékes, beleértve a nyakalnivelőkat is, úgyhogy csak eltelt a nap — igaz némi türelmetlenséggel.

Éjjel, 1/2 12-kor már igazi karácsonyi csönd honolt mindenütt a házunk táján, és csak az itt-ott világító ablakok mögött keverték az ördög bibliáját, így megkezdődhetett a kitervelt akció végrehajtása. A gondosan előkészített gombolyagról először is ki kellett eresztetni vagy 40 m-t, nehogy a kidobott jókora anyáscsavarral beverjem valamelyik alattam levő lakás ablakát. Ezután jött az első dobás, mély lélegzetvétel, és zutty... Repül a csavar, maga után húzva a madzagot... na, soha nem gondoltam volna, hogy ilyen „nehéz” tud lenni a cukorspárga, ugyanis 4–5 méteres repülés után máris lekornyadt és leesett a hóba. Hol volt

ez attól a 15 métertől, ameddig el kellett volna repülnie? Óvatos visszahúzás, ismét kieresztés, új dobás, nagyobb erővel, az eredmény ugyanaz. Az ismételt próbálkozás csakhamar meggyőzött arról, hogy ez így reménytelen!

Közben, ahogy így szorgalmazkodtam, hangos nevetésre leszek figyelmes. Az Árpád-hídon dolgozó hőmunkások lapátjukra támaszkodva hangosan röhögve mondják egymásnak, hogy mit integethet az a kopasz ürge, ott a tizedik emeleti ablakban ilyenkor éjfélkor és főleg kinek? Szóval megvolt a nézőközönségem is, meg a probléma is, hogy hogyan csináljam tovább?

És ekkor agyamba villant a kávéfőző, amivel akkor karácsonykor leptem meg magamat. A gumi! Igen a gumi, a kávéfőzőből, — isteni ötlet — csúzlit lehet belőle csinálni! Az agyam úgy dolgozott, mint egy modern computer: probléma felül betáplálva, megoldás ugyanott ki: tehát ki kell venni a kávéfőzőből a gumit, kettévágni és... és itt akadozni kezdenek a természetes flip-flopok, de csak egy pillanatra mert egy újabb impulzus tovább billenti őket.

A laposfogó nyelére kell kötni madzaggal, ez lesz a villa, és... ismét némi késleltetés, utána eszembe jut a szépformájú fekete félcipő, amelyben csodálatosan puha nyelv van. Egy villanás, egy fájdalommentes nyisszantás a kloroformba mártott érzéstelenített ollóval, és máris csak a fél félcipőben van pletyipergető. Na, sebjaj, csak sikerüljön, számomra most ez a következő lánccsem, most ezt kell csörgetni!

Tíz perces munka és máris kézbevehetem a Góliátot legyőző csúzlit, melytől különbet csak boldog gyerekkoromban csináltam, piros autógumibelsőből. Ismét madzagkieresztés, és célzás, ami igen körülményes, mert a világítás éjfél utáni, tehát csak fele az eredetinek, és a tápvezeték felkunkorodó végét inkább csak sejtem, mint látom a világító hó fölött. Kitőnően hord a kis „puska”, még túl is repül az anyáscsavar a célon, de a harmadik lövés után megrezdült fenn a sugárzó, jelezve, hogy a madzag beleakadt a tápvezeték végébe. Lassan húzom befelé, és jön, jön lassan, a szívem is gyorsabban



ver, és egyre arra gondolok, hogy csak sikerüljön — imádkozom is az amatőristenhez —, már csak 5 m, 4, 3, 2, 1 már nyúlok a drót után, amikor a drótból levő hurok miatt fordul egyet... és visszaurgrik a levegőbe. No, én abban a pillanatban, imába foglaltam a táncosnőt, akit valahol a 24-es zóna környékén, talán éppen Sanghajban szüjt a jó édesanyja, bilétáról is volt szó más elnevezéssel, meg bitorlárslról is, de azt most már ne feszegezzük.

Megint ott voltam, ahol a mádi pógár, maradt künn a drót, és bent a probléma: vajon sikerül-e a visszacsalogatás?

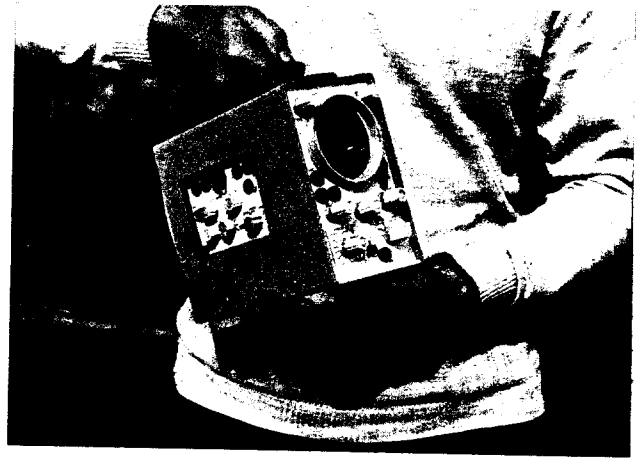
Most már nem akarom túl sokáig tépni az amatőridegeket, egyszerűen már reggel három órára csak sikerült megfogni a fránya drótot és helyére tenni. Azt mondanom sem kell, hogy rögtön bekapcsoltam rigget, és kipróbáltam a „rövidített” tápvezetékkel, közben úgy elgondolkodtam, hogy ebbe földi mulandóságba minden kárna haszna is van. És pedig az, hogy: először, megtanultam: nem szabad túlságosan belógatni a tápvezetékét, mert a jó szomszéd „szó nélkül” levágja azt, pedig szólhatna is érte — elvégre és állítólag értelmes emberek vagyunk, nem? Másodszor, hogy újra megtanultam csúzlizni, és ez sem egy utolsó szempont már ilyen korban, harmadszor pedig, hogy a történetek miatt megírhattam ezt a pár sort, talán nem is véletlenül és szándék nélkül, mert ahogy amatőr barátaimtól hallom, nem egyedülálló eset az enyém. Gyakran és sokszor indokolatlanul és rosszindulatúan nemcsak, hogy levágják, de apró miszlikre aprítják az amatőr nehezen megszerzett drága, koax tápvezetékét az antennájával együtt és mindezt — minden törvényes következmény nélkül.

Szóval segítséget várunk, de nem emeljük szép amatőrszemeinket a magasságos égre, mert azt már megtanultuk, hogy ott csak az éter lakozik, igazságot tevő isten nélkül, és drótajainkat itt lenni a Földi valóságba szokták elnyírni, tehát a számos és számtalan hivatalos fórumot idéznénk, melyek egyébként és általában törődnek velünk: tennének valamit annak érdekében... a többi már nem is írom le, mert nem szeretnék unalmas tibeti imamalomhoz hasonlítani. Az elmondottakból a teendő egyébként is kiejelhető, melyhez jó egészséget és kutatást kívánok!



Sokoldalú törpe szerviz-oszcilloszkóp

Fazakas József technikus



Amatőrköri körökben is érdeklődést váltott ki az EMG 1582 típusú kombinált törpe szerviz-oszcilloszkópja, mely a BNV-n többször látható volt. Szerviztáskába beférő kis méretei és egyszerű alkatrészei ellenére feltűnően sokféle mérés elvégzésére alkalmas, ezért reméljük, kedves Olvasóink örömmel fogadják, hogy lehetővé vált a készülék átalakított és kibővített amatőr változatának közlése.

Az amatőr, aki ezt a végeredményben igen egyszerű, egy tenyérben elférő, összesen három csövet tartalmazó készüléket megépíti, egy csapásra egy komoly „műszerpark” tulajdonosává válik, mert vele a szerviz igényeket is kielégítő szinten a következő önálló műszerfunkciókat ellátó eszközhöz jut.

Kalibrált oszcilloszkóp, egyenfeszültségű csővoltmérő, hangfrekvenciás csővoltmérő, nagyfrekvenciás csővoltmérő, csikgenerátor, ellenállásmérő, nagyfrekvenciás wobbulátor, marker generátor + frekvencia etalon, β -mérő, letörési feszültségmérő, szigetelésmérő, kisfeszültségű tápegység, KF és RH hangolóoszillátor, mérőerősítő stb.

A műszer elsősorban TV-vel és rádióval kapcsolatos mérésekre szolgál. Katódsugárcsőve előtt kalibrált skála van, így a sugár elmozdulása mutatós műszer módjára is felhasználható, és a skáláról az értékek leolvashatók. A részletes specifikáció egy magában több oldal, ezért csak a főbb műszaki adatokat közöljük.

A készülék egyszerűsített blokk-sémája az 1. ábrán látható. Az egyes egységek működése a következő:

Bemenő osztó

A bemenőjel a 10 dB-es lépésekben 6 állású osztóra kerül (2. ábra). Az osztó nagyfrekvenciás trimmerekkal, az utolsó két állásban fix kondenzátorokkal ki van egyenlítve. Az egyébként kerek értékű ellenállások 1 V, 3 V, 10 V, 30 V, 100 V, 300 V méréshatárú egyenfeszültség-mérést tesznek lehetővé az S_2 kapcsoló első 4 állásában. A V_{AC} hüvelyre belépve az

Műszaki adatok:

Csővoltmérő:

Egyenfeszültség mérés 0,1 V-től 3500 V-ig, márdíjjel kb. 30 000 V-ig
Váltófeszültség mérés: a kalibrált oszcilloszkóppal a DC méréssel megegyező méréshatárokkal; egyidejűleg leolvasható a csőcstől csúcsig vett és az effektív érték
Frekvenciahatárok: 0 Hz-től 500 kHz-ig, nagyfrekvenciás márdíjjel 200 kHz-től 300 MHz-ig, indikátor 1000 MHz-ig
A mérésnél az egyen- és váltófeszültségű komponens különválasztható, mint oszcilloszkóp, főleg a kép- és sorfrekvenciás jelek vizsgálatára alkalmas

Ellenállásmérő:

Ohmos ellenállás: 1 ohmtól 10 Mohmig,
50 Hz-es impedancia: 1 ohmtól 10 Mohmig,
szigetelésmérés: 10 000 Mohmig

Kapacitás mérés:

0,5 V_{eff} feszültséggel 1 nF – 10 000 μ F-ig
6 V_{eff} feszültséggel 10 pF-től 2,5 nF-ig

Indukciómérés:

10 mH-től kb. 100 H-ig

Wobbulátor:

I: 30 MHz-től 60 MHz-ig
II: 60 MHz-től 115 MHz-ig (harmonikussal 120 MHz-től 230 MHz-ig) (oszillátor a visszafutásnál kioltva)

Marker oszcillátor:

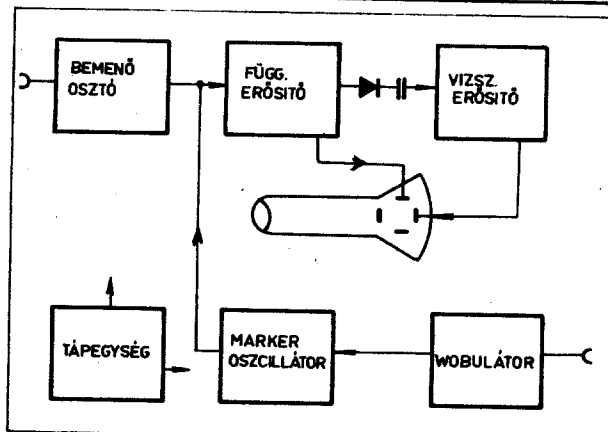
10 MHz (harmonikussal mérésnél 20 MHz)
2 MHz (csak a 30–60 MHz méréstartományban)

Mérőgenerátor (kivánságra):

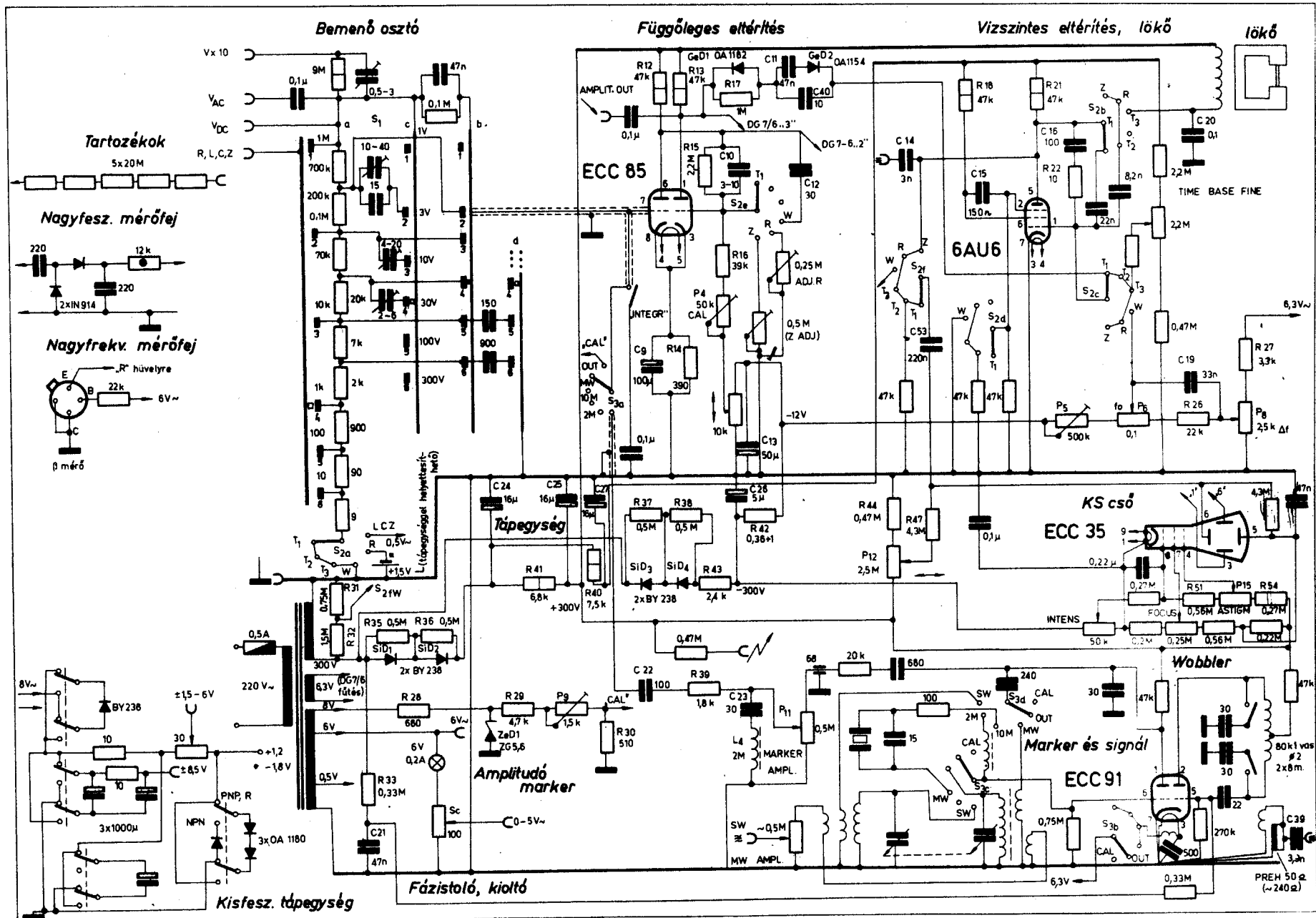
KF és középhullámon: 450–550 kHz
rövidhullámon: 5 MHz–6,7 MHz

Egyéb szolgáltatások (kivánságra):

β mérés: kis- és közepelteljesítményű tranzisztoroknál
Letörési feszültség mérés: kis- és közepelteljesítményű tranzisztoroknál
Egyenfeszültségű tápegység: +8,5 V és $\pm 1,5 V \div 6 V$
Váltófeszültségű jelforrás: 0–5 V_{eff} ; 50 Hz
Mérőerősítő: 0–500 kHz
Csikgenerátor: 300 Hz–600 Hz



1. ábra. A műszer tömbvázlata



2. ábra. A készülék kapcsolási rajza

egyenfeszültségű komponensektől leválasztott váltófeszültségű jel csústól csúsig vett értékére érvényesek a fenti mérés határok. A $\sim V$ skálán a színusza vonatkoztatott effektív érték is leolvasható. A bevezető kondenzátor Remix CMP—432 100 nF 630 V legyen, és ennél nagyobb feszültségeket már ne a V_{AC} , hanem a $V \times 10$ hüvelyen mérjük, ami a fenti mérés határok tízszeresét biztosítja 10 Mohm bemenő ellenállás és max. 5 pF bemenő kapacitás mellett.

Az ellenállások pontossága a mérési pontosság legfontosabb tényezője. A fokozatkapcsoló 4×6 állású kéttárcsás (KT 2211 v. 2212 típusú, Kontakta gyártmányú) miniatűr kapcsoló lehet, amiből az ütközőt kiszerezzük, hogy teljesen körbe fordítható legyen. Az ellenállásokat és trimmereket közvetlenül rászerezzük. A trimmereket a fokozatkapcsolóra erősített kis szerelőlemezen úgy helyezzük el, hogy a bemenésnél hozzáférhetőek legyenek. A szórt kapacitások és a megfelelő ellenállások aránya olyan, hogy a 2, 3, 4 állásban az osztó felső tagját, az 5, 6 állásban az alsó tagját kell átblokkolni; ezt megvalósítja az S_1 kapcsoló.

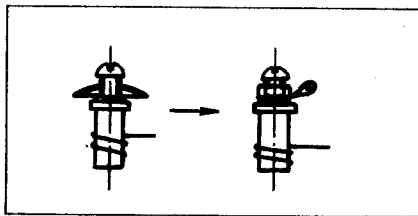
A tízes osztó bemenet (9 Mohm) jó minőségű (pl. WELMET) legalább 1 W-os ellenállást használjunk, és kapacitáscsökkentő, jól szigetelve, kb. 8 mm-es kúszóutakkal szereljük, hogy több kilovoltos impulzusokat is vizsgálhassunk.

Megfelelő nagyfeszültségű, de kis méretű trimmert nem lehet kapni, de a Kőbányai Porcelángyár P120 0,5/3 BCM 250 V jelű trimmer-kondenzátorból könnyen ki lehet alakítani. Ehhez a menetes lemezt kell eltávolítani, és egy anyával lezorított, felfelé görbített forrfullet kell a helyére szerelni. Így az eredetileg 250 V-ra garantált kis trimmer 9—10 kV-ot is kibír (3. ábra). A bevezető hüvelyt a környezethez való átütéstől szigetelő fólia körülcsavarásával lehet megóvni (1 réteg 0,05 hosszafán fóliát 7,5 kV feletti feszültség üti át).

Az osztó alja az S_2 műveleti kapcsolón keresztül az oszcilloszkóp három állásában és a „Wobbler” állásban a földre van kapcsolva. R állásban egy 3 V-os rúdelem egyik babájából képezett telep + sarkára kapcsolódik. A telepet szereljük úgy, hogy polaritását könnyen cserélhessük, ha β mérésnél pnp-ről npn tranzisztor vizsgálatára akarunk áttérni. A telep helyett esetleg a rajzon látható kisfeszültségű tápegység is a készülékbe építhető, amelynek előnye, hogy mérésekhez, tranzistoros rádiók üzemeltetéséhez változtatható feszültségű és polarítású egyenfeszültséget is szolgáltat.

L, C, Z mérésénél az osztó alját az S_2 kapcsoló 0,5 V; 50 Hz-re kapcsolja. Mind az R, mind az L, R, C mérések elve az, hogy az osztó ismert impedanciájú tagját és az ismeretlen impedanciát sorba kapcsoljuk, és a keletkezett jel nagysága a két impedancia egymáshoz való arányát mutatja. (Így van pl. az Orivohmon is.)

A kimenő osztó 0,1 Mohm \parallel 47 nF-on át csatlakozik a függőleges erősítő



3. ábra. A nagyfeszültségű trimmer elkészítése

bemenetére, ez főleg 1 V-os állásban a cső rácstól védi. A cső rácsa az „Integr.” jelű törpe kapcsolóval (0,1 μF) a földre blokkolható, ha zavaró váltófeszültségű komponenseket akarunk leszűrni.

A függőleges erősítő egyetlen ECC 85 csővel működik. Szereljük kapacitáscsökkentő, különösen az anódokat a katódsugárcsőhöz vezető huzalpárt. E célra megfelel 240 ohmos TV szalagkábel, amit még külön PVC-csőbe húzunk. Így 0,5 MHz sávviszonyosság érhetünk el, ami a TV-vevőknél a sorkapcsolás eleget. (Ennél nagyobb frekvenciájú jelek amplitúdója és burkológörbéje a diódás mérőfejjel vizsgálható.) Az első trióda anódjának jele olyan leosztás után kerül a második trióda rácására, hogy az a katódsugárcsővet kb. azonos nagyságú jellel, szimmetrikusan vezérli. A 3—10 pF-os C_{10} trimmer a frekvenciamenet beállítását szolgálja, a P_4 , 50 kohmos beállító potenciométer az erősítés hitelesre állítására való. A —12 V-ra kötött 10 kohmos \downarrow jelzésű potenciométer a függőleges pozíció beállítására, illetve V-mérésnél nullázásra szolgál. R, illetve Z mérésnél kissé csökkentett érzékenységre van szükség, ez a 0,25 Mohmos, illetve 0,5 Mohmos trimmer-potenciométer bekapcsolásával áll elő. Wobbler állásban a marker jelek kiemelése végett az osztó felső tagjába a C_{12} , 30 pF kondenzátor paralel kapcsolódik. A függőleges erősítő (rövid kivezetéssel) a készülék hátoldalán egy 0,1 μF , 630 V-os kondenzátorral leválasztva külön ki van vezetve.

A szinkronjeleket ugyancsak a második trióda anódjáról vesszük le, és a vízszintes eltérítő pentóda rácására vezető S_{2e} fokozatkapcsolóhoz visszük. Az egyszerű, két-két diódából és kondenzátorból, valamint egy ellenállásból álló áramkör 1 cm-es jel nagyságnál már kielégítő szinkronizálhatóságot biztosít, de még nagy jeleknél sem okoz számottevő jeltorzulást.

A vízszintes eltérítő cső a régi 6AU6 RF pentóda, ami törpe méretei miatt jól használható, de megfelel ugyanabban a kapcsolásban bármilyen RF pentóda, amelyiknek mindhárom rácsa külön ki van vezetve, és a kb. 300 V-os fűrészelet kibírja.

Az S_2 műveleti kapcsoló első három állása a közismert fantasztron kapcsolásban működött a pentódat. A fűrészelet frekvenciáját 22 nF, 2,2 nF, illetve 100 pF kondenzátor határozza

meg. A 100 pF-os kondenzátorral sorbakötött kb. 10 ohmos ellenállás a visszafutást lassítja, enélkül a jel nagyfrekvenciás komponensei szereplésnél hajlamosak a függőleges erősítőre való rászórásra. „R” és „Z” állásban a frekvencia megegyezik a T_2 állással.

A frekvenciát a 2,2 Mohm „Time base fine” jelű potenciométerrel lehet finoman állítani. Erre a célra ajánlatos pl. Remix KPM—1 jelű rétegpotenciométert használni, ennek nagysága még elfogadható, ivhossza pedig már elég hosszú a könnyű beállíthatósághoz.

Wobbler állásban a csövet az S_2 kapcsoló normál pentóda üzembe kapcsolja, a katódsugárcső vízszintes eltérítését pedig a trafó 300 V-os csévéjére kötött 1,5 Mohm—0,75 Mohm osztóról levett 50 Hz-es jel végzi. A 6AU6 rácásra egyenfeszültségre szuperponált 50 Hz-es jel jut; az egyenfeszültséget állító „ f_0 ” 100 kohmos P_6 potenciométerrel a wobbler közepes frekvenciája szabályozható, a löketet a „ df ” 2,5 kohmos (P_8) potenciométerrel lehet állítani. Ez a potenciométer lehet Remix P 8101 törpe huzalpotenciométer is, a vele sorbakötött ellenállás a potenciométernél kb. 30%-kal nagyobb legyen. A C_{19} 33 nF a jobb löket-linearitást szolgálja. Az „ f_0 ” potenciométer előtti P_5 , 500 kohmos beállító potenciométer a cső-karakterisztika induló szakaszának megfelelő nonlineáris löketségű kizárására való. (Bővebbet a bemérésben.)

A 6AU6 anódjáról a C_{15} , 1 nF-on át kivezetett jel vízszintes csíkok előállítását szolgálja.

A függőleges és a vízszintes eltérítés a + tápegység egymástól szűréssel elválasztott pontjaihoz csatlakozik, ez a két fokozatnak a tápegységen keresztül történő egymásra hatását akadályozza meg. Minden egység közös földjét egy ponton, az előlap földelőpontján kössük össze, egyébként brumm keletkezhet. Mind az ECC 85, mind a 6AU6 fűtővezetékét összecsavart vezetékpáron közvetlenül a trafóról kell a csőhöz vezetni, a föld-fóliára a fűtőáram vezetését ne bízzuk rá, mert ez is brummot okozhat.

A hálózati trafó TM—55/20 HAGY hiperszil vasmaggal készült, természetesen más is megfelel, csak esetleg nagyobb a helyszükséglete. Tekercedatok ($T = 1,5$ a helyszűke miatt; 0,8—0,7 jobb lenne!):

Primer:

220 V: 1870 menet \varnothing 0,20 mm zománc

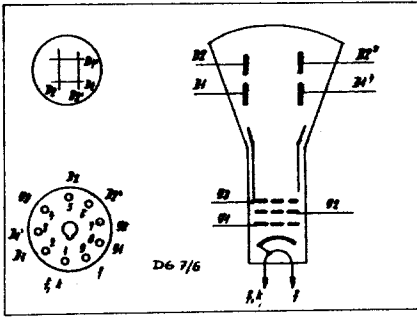
Szekunder:

350 V: 2850 menet \varnothing 0,1 mm zománc (anód)

6,3 V: 58 menet \varnothing 0,6 mm zománc (katódsugárcső)

8 V: 77 menet (leágazások az 5. és 60. menetnél) \varnothing 0,5 mm zománc (fűtés)

A trafót a katódsugárcső felé 0,5 mm-es vaslemez búrával árnyékoljuk. Tengelyiránya a katódcső tengelyirányával párhuzamosan legyen.



4. ábra

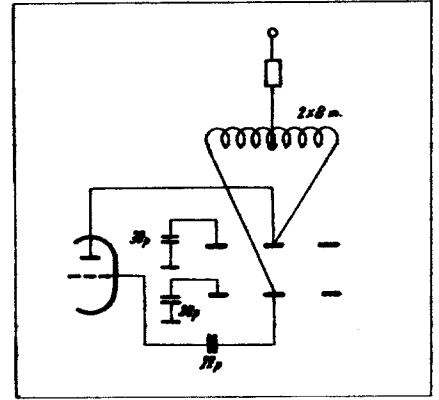
A tápegység azonos csévéről pozitívba és negatívba történő egyoldalas egyenirányítással működik. Az elkők a megépített gépben 450/550 V Siemens önhordó kondenzátorok, helyettesítésükre az MM CE 3551—S típusú 10 μ F, 350 V önhordó elkő szűken, de még megfelel. Az 5 μ F-os elkő MM 3522—S 450 V-os, esetleg 3521—S 350 V-os lehet. Elvileg elegendő az egyenirányításhoz 1—1 BY 238 is, de kettő sorbakötve biztonságosabb.

A +350 V-ot egy 0,47 Mohmos ellenálláson át kivezítjük az oldalkezelőlapon elhelyezett szigetelt banánhüvelyre. Ezzel az így keletkezett „áramgenerátorral” hajthatjuk végre a letörési feszültség vizsgálatot, vagy a nagyfeszültségű szigetelésmérést.

A katódsugárcső az időnként kapható DG 7—6, aminek max. 160 mm hossza és 70 mm ernyőátmérője lehetővé teszi a műszer törpe kivitelét. Bekötése a 1. ábrán látható. A készülékben az előírtnál kisebb gyorsító feszültséget kap a cső, amelynél a fényerő és fókusz még kielégítő, de a kivezrlés már egy ECC 85-tel megvalósítható. Eppen a törpe katódsugárcső szokásos nagy vezrlőjel szükséglete (30—40 V/cm) magyarázza a csőves kivitel, amellyel a szükséges 150—250 V-os vezrlőjelek a tranzisztoros megoldásokhoz képest lényegesen egyszerűbben, olcsóbban megvalósíthatók.

Természetesen más katódsugárcsővel is megoldható a készülék a kapcsolás elvi változtatása nélkül. Az Egyesült Izzó is gyárt DG7—132 típuszámmal alig hosszabb, de érzékenyebb oszcilloszkóp csövet. Bármely, nagyobb méretű cső is alkalmazható, de ez esetben természetesen le kell mondanunk a készülék szokatlanul kis méreteiről. Amennyiben eltérő típusú katódsugárcső miatt túl nagy eltérítési érzékenységet kapnánk, az ECC 85 két anódja közé kötött, kísérletileg megállapított értékű ellenállással lehet az érzékenységet megfelelően lecsökkenteni. A vízszintes eltérítés aszimmetrikus, ebből kismértékű trapéztorzítás adódik, de a képső elé helyezett plexi lemezen a mérőskálák ennek figyelembevételével készültek. A vízszintes pozíció beállító potenciométer (P₁₂, 2,5 Mohmos) belső trimmer-potenciométerrel van megoldva, mert bemérés után ennek állítására a gyakorlatban nincs szükség. Ugyanilyen megfontolásból nincs a vízszintes erősítő külső vezrlése sem kialakítva: szervizgyakorlatban nincs rá szükség. Itt kell megjegyezni, hogy a katódsugárcső alapos mágneses árnyékolása a miniatűr kivitel esetén feltétlenül szükséges, a szokásos demagnetizált „ágyúcső” belsejében még egy permalloy burát is ajánlatos elhelyezni.

A wobblátor egy 676 (ECC 91) miniatűr cső egyik triódájával készül, de más nagyfrekvenciás ikertrióda is lehet. A tekercs 2 \times 8 menet, 0,1 mm-es zománcozott rézhuzalból. A menet számon a bemérésnél esetleg módosítani kell. A ferrit vasmag kb. 10 mm hosszú, 2 mm átmérőjű hengeres ferritpálcika. Anyaga Siemens 80K1 jelű, vagy más nagyfrekvenciás ferrit, pl. Kőbányai Porcelángyár N10 hangolórúd. Eltérő méret esetén a kívánt méret némi türelemmel sík felületre helyezett csiszolóvászson segítségével kialakítható. A frekvenciamoduláció úgy áll elő, hogy a ferritrudacska szoros illesztéssel egy megfelelően kialakított,



6. ábra

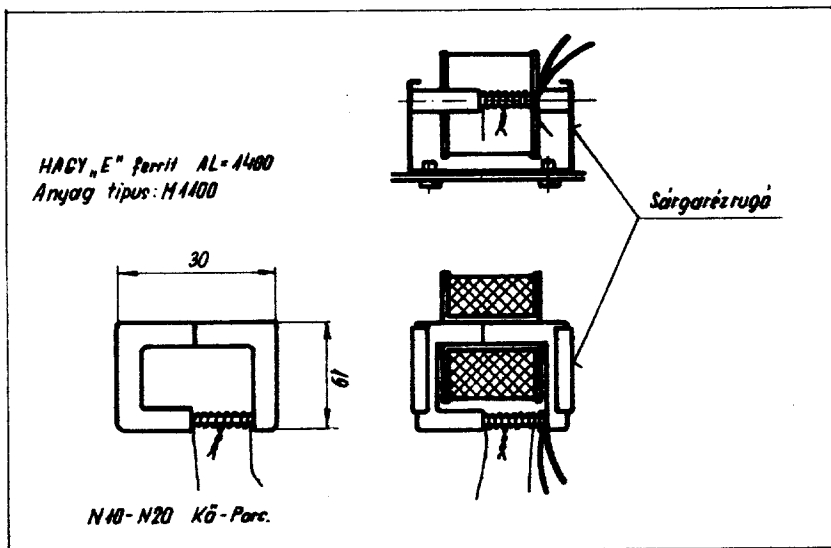
változtathatóan gerjesztett ferrit „lökötrafó” pofái között foglal helyet (5. ábra). A ferrit HAGY, M 1100 anyagú, A_L = 1400 (Siemens A_L = 2000 még jobb). A kicsatoló tekercs 1 menet, a tekercs szélénél elhelyezve. A tekercs kb. 10 MHz közötti szakaszon teszi lehetővé a wobblálást. Ha egy törpe tolokapcsolóval a 6. ábra szerint a tekercs két végére 30—30 pF-ot kapcsolunk, a frekvenciahatár 30—60 MHz lesz. A kapcsoló Kontakta gyártmányú, KC 111.1.21 típusszámú.

A teljes nagyfrekvenciás egységet árnyékoló dobozba kell szerelni. (Méretek a mechanikai leírásban.) A tolokapcsoló bakelit fogóját is fémlemezrel kell bevonni. Minden kivezető tápvezetékét 1,5—3 nF-os átvezető kondenzátoron kell kihozni, kivétel a marker amplitúdó potenciométerhez vezető huzal, melyet 68 pF-os átvezető kondenzátoron hozunk ki, továbbá a marker oszcillátornak a fokozatkapcsolóhoz kapcsolódó vezetékét, melyet közvetlenül a kapcsoló forrűfeléig közös árnyékoló harisnyában vezetünk. Mindez a sugárzás elkerülését célozza. Ugyanebből a célból szigorúan valósítsuk meg az egy pontra földeléseket is, a dobozon kívül a kimenő potenciométer földpontját is a belső közös földponttal megegyező helyre kell kötni.

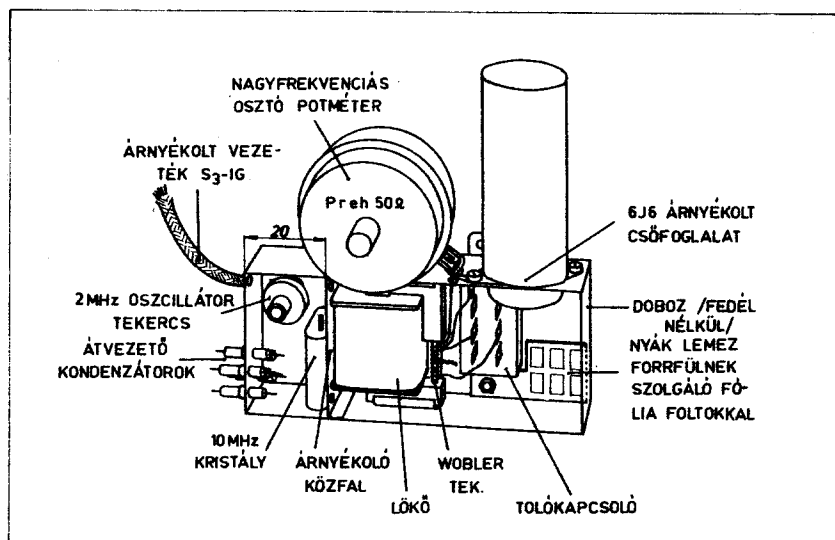
A kimenő potenciométer 50 ohmos vagy 240 ohmos Preh gyártmányú, 120 dB osztású nagyfrekvenciás osztó potenciométer. (A Rákóczi téri Ezeremester boltban néhány Ft-ért volt kapható.) A kivezetés az osztó védelme céljából egyenáramúlag egy 3 nF-os kerámikus kondenzátorral le van választva.

A két mérésátlárú wobbler frekvenciatartománya úgy van megválasztva, hogy a TV KF-et és az 1—12 csatorna beállítását, átviteli görbéjét vizsgálni lehet vele.

A lökötekeres csévétést leghelyesebb házilag készíteni, hogy az ablakot maximálisan betölthessük. Anyaga 0,05 mm-es zománcozott rézhuzal, rétegszigetelés nem kell, menetszám: minél több, kb. 10 000—14 000 menet. Vastagabb huzalt ne használjunk, mert kicsiny lesz a löket. A kivezetéseket selyemszigetelésű litze huzalból



5. ábra



7. ábra. A wobbler alkatrészeinek elhelyezése

készítsük. A C_{20} kondenzátor nélkül ne kapcsoljunk rá feszültséget, mert kikapcsolásnál átúthet.

A 6J6 fűtésének földelt ágát az árnyékoló doboz közös földpontjára kössük, a másik ága 500 pF-os gyöngykondenzátorral van hidegítve. Hasznosan szűr a fűtővezetékéből a csőfoglat forrfülénél kiképzett kb. 8 menetes (\varnothing 4 mm) fojtótekeres, és természetesen az 1,5—3 nF-os átvezető kondenzátor is.

Az egymenetes kicsatoló tekercset a közös földponthoz földeljük, a dobozból olyan kis lyukon át hozzuk ki, amelyen a huzal éppen kitér, és közvetlenül a Preh potenciométer bemenő pontjához vezessük (7. ábra).

A trióda rácására nemcsak a 270 kohmos rácsevezető kondenzátor van kötve, hanem két db 0,33 Mohmos ellenálláson át a 300 V-os váltófeszültségre is rákapcsolódik. Ezáltal a negatív félperiódusokban a trióda lezár, az oszcilláció periodikusan leáll, a katód-sugárcső ernyőjén a nullvonalat írja le. A C_{21} , 47 nF-os kondenzátor a megfelelő fáziseltolást biztosítja. A 6J6-ot vezérlő 50 Hz-es feszültség, a lökőtekeres feszültsége és árama, a vízszintes eltérítő feszültség és az oszcillátor rezgési szakasza között meghatározott fázisviszonyoknak kell lennie. A rezgésnek az eltérítő szinuszjel felső csúcsától alsó csúcsáig terjedő részének aránylag lineáris szakaszán kell fennállnia. A főbb fázisviszonyokat a 8. ábra szemlélteti.

A 6J6 fűtését csak szükség esetén kapcsolja be az S_3 kapcsoló, mert a tápegységet „meghúzza” és a feszültségmérés ilyenkor nem hiteles. Ez az egyik ok arra, hogy a wobbler és a marker oszcillátor későbbi tranzisztorizálását meg kell fontolni, bár ilyen egyszerű kapcsolással már nem lenne kielégítően megoldható.

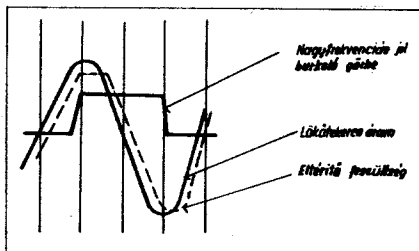
A marker oszcillátor segítségével állapítjuk meg átviteli karakterisztikák

felrajzolásakor, hogy milyen frekvenciánál mérünk. Az S_3 kapcsoló negyedik állásában az anód és a rácás közé egy 10 MHz-es kristályt kapcsolunk, rezgése rászór a wobblerre és így alacsonyfrekvenciánál 10 MHz-enként, felharmonikussal mérve 20 MHz-enként markerjelet kapunk. A paralel 15 pF a Gamma gyártmányú, R22—33—14 jelű törpe 10 MHz-es kristályt állítja be a szórt kapacitásokkal együtt a névleges frekvenciára; hőstabilitása $2 \cdot 10^{-6}/^{\circ}\text{C}$ 24 $^{\circ}\text{C}$ alaphőmérsékletnél (korábbi neve QRM 55—43). A 100 ohmos ellenállás a kristályáramot korlátozza.

A kristályt vasmagos tekercsel is lehet helyettesíteni, természetesen így kisebb stabilitást kapunk.

A frekvencia durva meghatározása után finomabb beosztású, 2 MHz-es markerjeleket is adhatunk (főleg a wobbler alsó frekvencia-tartományában). E célból az S_3 kapcsoló ötödik állásában a kristály helyett egy 2 MHz-re hangolt tekercset kapcsolunk be. Hitelesítését a kvarcoszcillátorral végezhetünk: átkapcsolás után minden ötödik marker a 10 MHz-es markerekkel azonos helyen jelenik meg.

Maga a marker jel úgy keletkezik, hogy a közös burában levő két cső egymásra szór és kikeveri a két jelnek és harmonikusainak különbségét. Ezt mint audion a cső erősíti, a jel a P_{11} , 0,5 Mohmos belső beállító potenciométerrel vehető le. A jelen levő 2 MHz-es jel a függőleges erősítő még indi-



8. ábra. A wobbler fázisviszonyai

kálja, ezért azt egy 2 MHz-es szívókörrel ki kell szűrni. (Niferrit $4 \times 0,5 \times 10$ mm-es vason 250 menet.) A jel az S_3 kapcsolón át a függőleges erősítőre jut, s így jól láthatóvá válik. A jobb markerjel-indikálásra szolgál az S_{2e} kapcsoló által beiktatott 30 pF-os kondenzátor is. A marker-amplitúdó növelhető a 6J6 két rácsa közé kötött 2 pF-os kondenzátorral is.

Hangolószelellátor

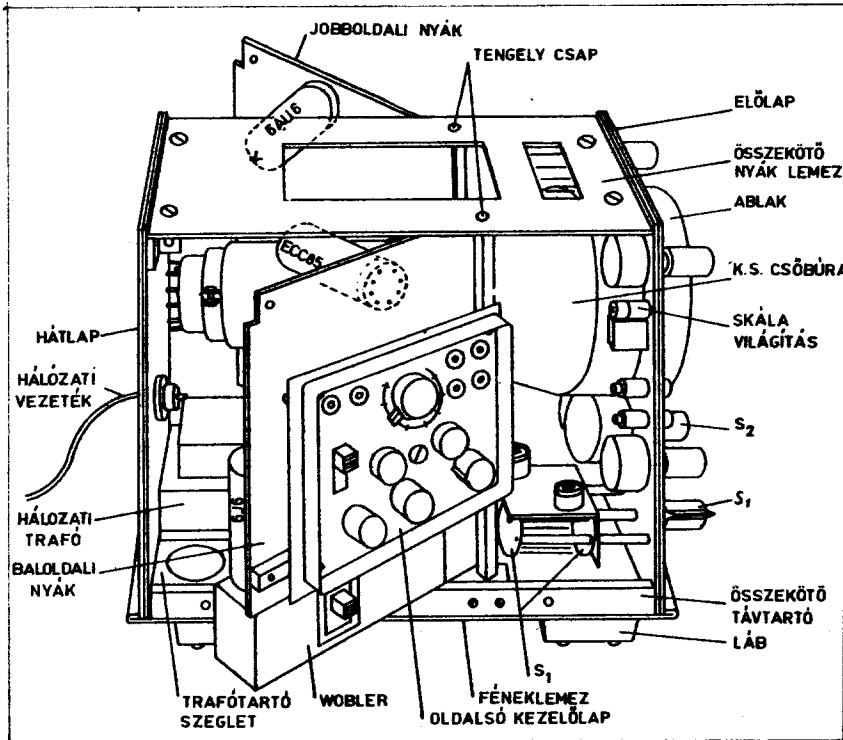
Hasznos, ha készülékünket rádióvevők hangolására is alkalmassá tesszük. Ha ezt a funkciót is be akarjuk építeni, erre az S_{2e} és S_{3a} kapcsoló 4. és 6. állását használhatjuk fel. Maga a kapcsolás szokványos, a forgó: japán kettősforgó. A frekvenciahatárok a mintagépen KF és középhullám behangolásához 450—550 kHz (harmonikusokkal 900—1100 kHz), rövidhullám, URH KF, TV hang-KF behangolásához 5 MHz—6,7 MHz (10 MHz—13,4 MHz és 15 MHz—20,1 MHz). Vasmag: Kőbányai Porcelángyár $4 \times 0,5 \times 10$ mm, N10. Menetszámok: I: hangolótekeres 250 menet, visszacsatoló tekercs 30 menet, kicsatoló tekercs 5 menet; II: hangolótekeres 30 menet, visszacsatoló tekercs 15 menet, kicsatoló tekercs 3 menet. Az anódfeszültségnek a wobbler által történő „megrángatása” kis, 50 Hz-es négyzetű amplitúdó-modulációt biztosít. A kimenő osztó potenciométerre 0,5 Mohmos trimmer.

Amplitúdó marker hitelesítő jelet a 8 V jelnek egy 5,6 V-os (tehát hőfüggetlen) Zener-dióda által történő vágásával állítjuk elő. A bejelölt P_9 , 1,5 kohmos beállító potenciométer helyett ajánlatosabb a bemérésnél próbálgatással fix ellenállást keresni, ami biztosítja, hogy a függőleges erősítő hitelesítésével szolgáló jel nagy biztonsággal stabil maradjon. Maga a függőleges erősítő kalibrációjának ellenőrzése úgy történik, hogy S_{3a} kapcsoló az 1 V méréstartományba kapcsolt függőleges erősítő bemenetére kapcsolja a Zener-dióda leosztott jelét, amelynek amplitúdója hiteles állásban a skála 0 vonalától a 10-es osztásáig ér.

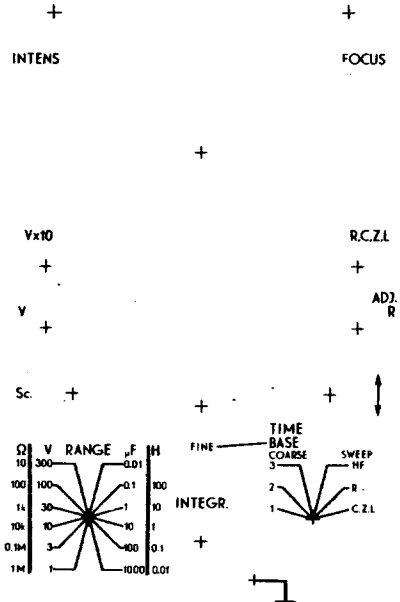
Mechanikus felépítés

Ha meg akarjuk tartani a készülék szokatlanul kis méreteit, nagy jelentősége van a mintakészülékben alkalmazott mechanikus elrendezés betartásának.

Kettős szigetelést kell alkalmaznunk, mert a vizsgált TV-vevők panelja a hálózattal közvetlenül kapcsolatban van, így a hozzá kapcsolt műszer véletlen érintése halálos áramütéshez vezethet. A kívülről megérinthető részek szigetelése nehézkese, de megoldható. A kidobozolt műszer a 9. ábrán látható. Az előlapot és a hátlapot alul 2 db $10 \times 10 \times 170$ mm-es textilibakelit rúd, felül egy 170×96 mm-es nyomtatott áramkörös lemez köti össze. A textilibakelit rudakhoz két végén az elő- és hátlap, oldalról az alaplemez és a készülék burája csavarozással rögzíthető.



9. ábra. A kidobozolt műszer képe a kinyitott szerelőlapokkal

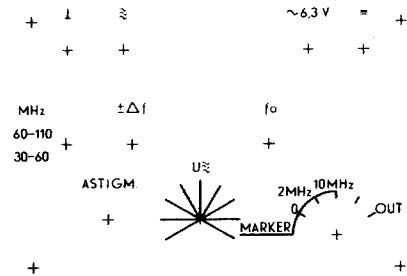


10. ábra. Az előlap címkéje

Az előlap, hátlap és a bal oldali oldalcímke nyomtatott áramköri lemez, melynek belső oldalán a fólia biztosítja az árnyékolást. Külső oldalára kerül a papír címke, végül kb. 1 mm-es plexi lemez, ami csillogó, jól olvasható címkét eredményez. Az amatőr készülék címkerajzait a 10. és 11. ábrán közöljük.

A műszer „poénja” a katódsugárcső előtt elhelyezendő mérőskála, mely igen sok mérés tapasztalati átlaga. Ez 68 mm átmérőjű, 2 mm vastag karcmentes plexire, esetleg üveglemezre készül. Rajzát a 12. ábrán láthatjuk. A sötét hátteret és a katódsugárcső rajzolatának kontrasztosságát ugyancsak 68 mm átmérőjű, kb. 0,5 mm vastag átlátszó karcmentes zöld celluloid lemez biztosítja.

A kezelőlapokra és a hátlapra szerelt alkatrészek helyzetét a címkek rajza meghatározza.



11. ábra. Az oldallap címkéje

Érintésvédelmi okokból a potenciométerek, fokozatkapcsolók előlapon elhelyezett anyait az eredeti helyett szigetelőanyagból kell esztergálni, vagy szigetelő kupakkal kell bevonni. A forgatógombok vagy rejtett csavarozásúak legyenek, vagy a fészekben ülő hernyócsavar végét szigetelőanyaggal, pl. viasszal le kell önteni. A banánhüvelyek szigetelt fejűek legyenek. Az „Adj. R” potenciométert (NPA-7 beállító potenciométer) is úgy szereljük az előlap mögé, hogy a csavarhúzó bevezetésére szolgáló hüvely szigetelőanyagból készüljön.

A katódsugárcső burájára füleket kell hegeszteni, és ezeket az előlapra a címke alatti sülyesztett csavarokkal lehet felforgatni. A plexi skálát dinamid vagy más szívós szigetelőanyagból készült ablakba szereljük, a szkóposó burába a címke felől előlről dugjuk be, és 3 ponton, a burába vágott menetű csavarokkal rögzítjük. Az ablak célszerű elrendezését a 13. ábra szemlélteti. A skála élének megvilágítására mind az ablakba, mind a burába rést kell vágni.

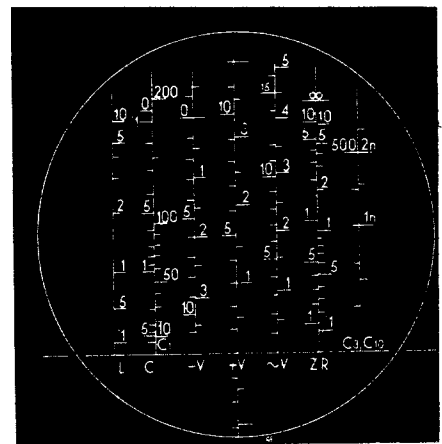
A skálavilágítást szabályozó potenciométer közel van a brummra érzékeny bemenethez, ezért az „Sc” jelű 100 ohmos potenciométert és a hozzávezető huzalokat árnyékolni kell.

Az S₂₀ kapcsoló „Z” állásából a földhöz vezető 0,5 Mohm „Adj. R” trimmer-potenciométert az S₂ kapcsolóra, oldalról könnyen beállíthatóan szereljük.

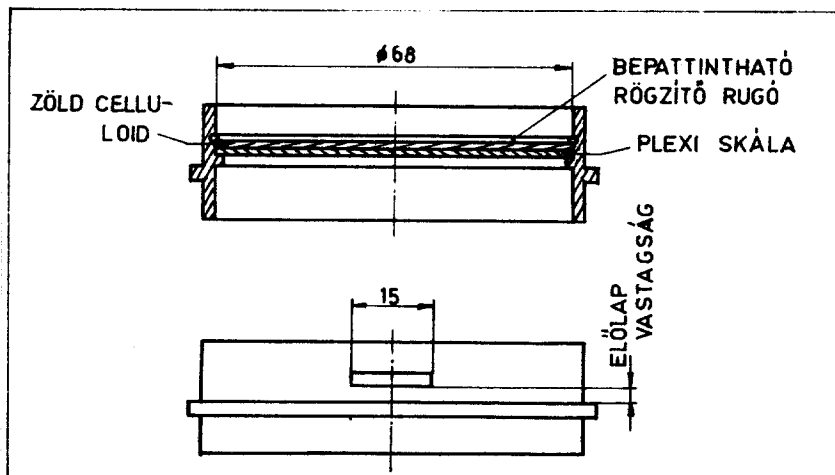
A hátlapon a biztosíték el is hagyható; egy max. 24 W teljesítményfelvételű készülék biztosítása inkább elvi jelentőségű. A függőleges erősítőt

kivezető 0,1 μF-os kondenzátort a hátlapra erősítjük, rövid vezetékkel a kivezető hüvely és a katódsugárcső foglalat közé forrasztva. Ez esetleg szintén elhagyható. A hálózati zsinór törésgátló kivezetése jól rögzítse a kábelt. Hasznos a hátlapra két villát szerelni, amelyre a használaton kívüli készülék hálózati zsinórját felesévelhetjük. A hálózati villásdugó csak kétvillás legyen, védőföldelést ne használjunk, mert TV-javításnál a jó föld oda-vezetése leválasztó trafó hiányában az életveszély „odavezetését” jelenti.

A felső összekötő nyomtatott áramkörös lemezt az előlaphoz szeglettel, a hátlaphoz textilbakelit tuskóval rögzítjük. A tuskóhoz csavarozással rögzíthetjük a kinyitható nyomtatott



12. ábra



13. ábra

lemezeket is. A felső lemezre ajánlatos szerelni a szkópcső osztójának ellenállásait, kondenzátorait is.

A bal oldali címke rajza szintén megadja a főbb alkatrészek pozícióját is. A címke itt egy szigetelőanyagból készült tejsiben van, mögötte egy árnyékolólemez, utána szigetelőlemez a nyomtatott lap felé, majd 6 mm-es köztartók után a nyomtatott lemez helyezkedik el. Ez az oldalpanel a készülék elő- és hátlapja által meghatározott oldal-sík mögött 14 mm mélyen fekszik, így a doboz szintjébe besüllyesztve, a paláston vágott megfelelő nyíláson át érhető el. A forgatógombok is rövidek, hogy a műszer táskába csúsztatásánál ne akadályozzanak. A műveletkapcsoló gomb orros,

a többi sima lehet. Ha a mérőoszillátort is beépítjük, ennek plexi-mutatós forgatógombja lehet. A wobbler tolokapcsolója a kezelőlaponál lejjebb van, a kezelőlapról történő mozgatómechanikus hosszabbító teszi lehetővé.

A jobb és bal oldali nyomtatott lap rajzát és a közvetlenül rászertelt elemek pozíciószámát a 14. és 15. ábra szemlélteti. Ezek a pozíciószámok az elvi rajzon is szerepelnek.

A fenéklemez szintén nyák lemezből készülhet, melynek a fokozatkapcsoló alatti árnyékoló hatása jelentős. A nyák lemez alatt a készüléktől szigetelt fenéklemezt is felszerelhetünk.

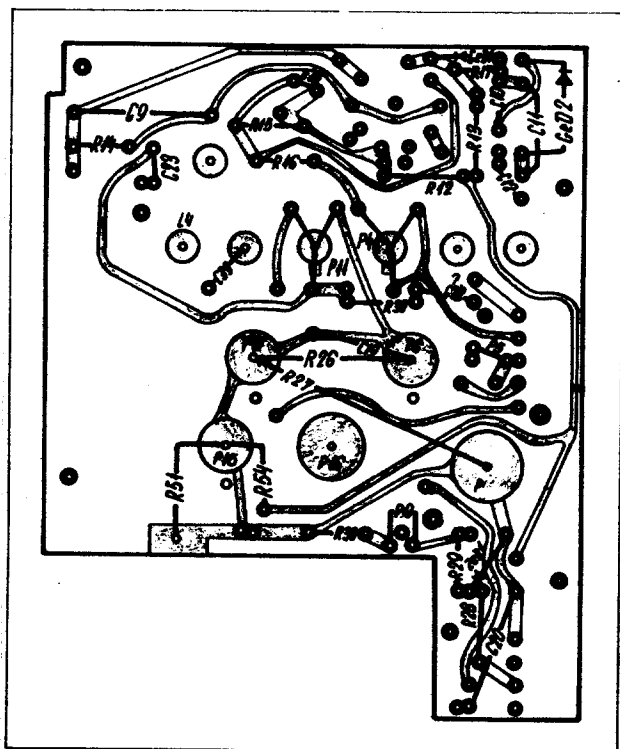
Erre felcsukható, V alakú lábat szerelhetünk, hogy mérésnél a műszert fel lehessen vele támasztani.

A telepet a fenéklapra, kis tokba és plexi fedő alá szereljük; a trafó és a fokozatkapcsolók között elfér. Ha teleppótlót is építünk, ennek kapcsolója, diódái és 2 kondenzátora is eléfer itt. (A harmadik kondenzátornak a fókusz potenciométer mögött lehetünk helyet.) Ha ezt a megoldást választjuk, egy szigetelő lécre 6 db banánhüvelyt szerelünk egy sorban, a jobb oldali paláston ennek megfelelő kivágást alkalmazunk. (A felerősítésnél a nyomtatott lap kis módosítása szükséges.) A hüvelyek rendeltetése balról jobbra: csíkok $\pm 8,5 \text{ V} =$, $\pm 1,5-6 \text{ V} =$, $0-5 \text{ V} \sim$, $6 \text{ V} \sim$.

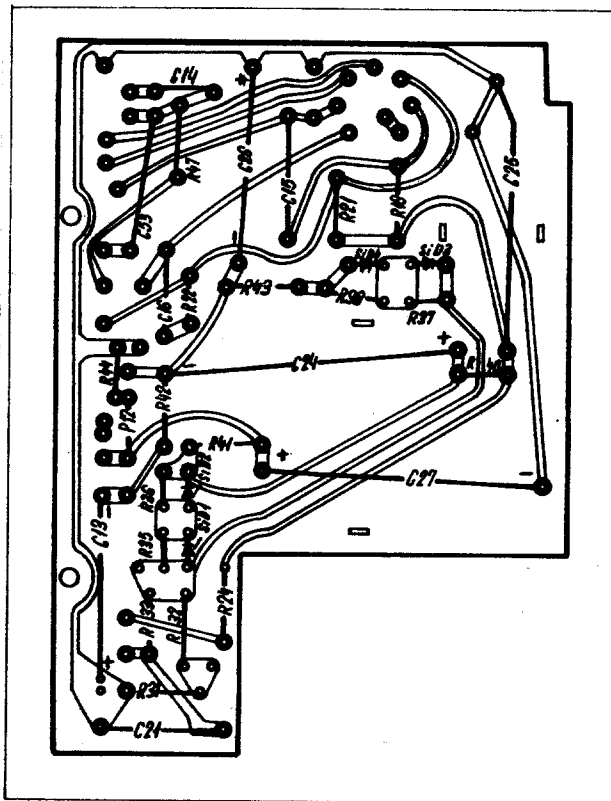
A 30 ohmos potenciométert egy beállító potenciométerből lehet kialakítani a csúszópályára rátekert ellenálláshuzallal. A jobb oldali nyomtatott lapra, a banánhüvelysor alá szerelhetjük; a paláston készített lyukon át állítható.

A készülék palástja kb. 2,5 mm-es kemény PVC-lemezből készül, a sarkoknál felmelegített cső mellett hajlítva. Tetején szellőző lyukak és fogantyú, balról a wobbler kezelőlapjának nyílása, jobbról a tápegység kivezetései helyezkednek el. Belső oldalának meg nem érínthető részére ragasszunk alumínium fóliát, melyhez a felső összekötő nyákra forrasztott kis rugók adjanak földelő kontaktust.

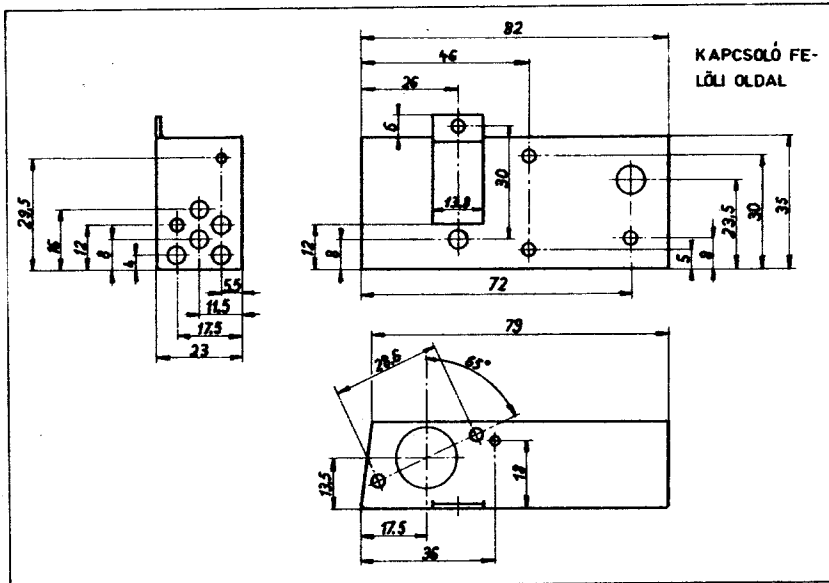
A wobbulátor dobozainak méretezett rajza a 16. és 17. ábrán, szerelése a 7. ábrán látható. Fedelét jól záróan



14. ábra. Bal oldali nyomtatott lap



15. ábra. Jobb oldali nyomtatott lap



16. ábra. Árnyékoló doboz

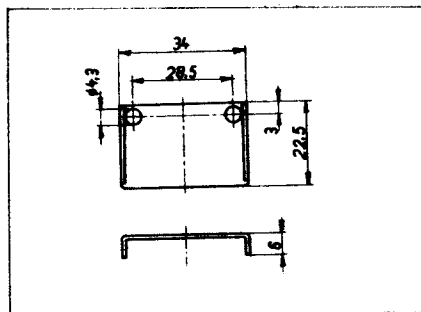
készítjük és néhány helyen forrasszuk le. Anyaga sárgaréz lemez, vagy ezüstözött 0,5 mm-es vaslemez.

A káros egymásra szórások elkerülése végett nem mindegy a fokozatkapcsolók íveinek egymás közötti sorrendje sem, ezért azoknak a címke felőli nézetben való elhelyezkedését a 18. ábrán megadjuk.

Az aránylag egyszerű mérőfejekre itt nem térünk ki, a nagyfeszültségű mérőfejről kell annyit megjegyezni, hogy ajánlatos plexirúd üregébe szerelni az ellenállásokat, egyik végén tűskével, másik végén földelt árnyékolású kábellel. A mintagépnl Rosenthal 1 W-os, 20 Mohmos ellenállásokat használtunk. Más ellenállásoknál előfordulhat, hogy a nagy feszültségesség miatt a festék is kissé „tonizálódik”, az ellenállás kisebb lesz, és 10 kV felett a mérőfejjel a valóságosnál 10–15%-kal nagyobb feszültséget mérünk.

Bemérés

A bemérés első fázisa a szokásos üzembhelyezés, vagyis felsővezetés előtt megvizsgáljuk, hogy a tápegység és a csövek megfelelő pontjain kb. a várható feszültségek jelennek-e meg.



17. ábra. Választó szeglet

Ezt követően behelyezzük a katód-sugárcsővet és az ECC 85-öt. A † jelű, függőleges pozícióit állító potenciómétert állítsuk úgy be, hogy a katódcsövön beálló fénypont kb. közepén legyen, és az asztigmatizmus és fókusz potencióméter kezelésével közepes fényerőnél kerek fénypontot tudjunk beállítani. Ilyenkor a katódsugárcső 2–3–4–5–6 kivezetésein egyaránt kb. +175 V-nak kell megjelennie. Ha az egy pontba fókuszolás nem sikerül, elsősorban mágneses brummra kell gondolnunk.

Helyezzük be a vízszintes eltérítő csövet, a kipp-nek legalább valamelyik állásban be kell indulnia. A határozott beinduláshoz esetleg a g₂-at a földre kötő ellenállások értékén kissé változtatni kell. Ha a vízszintes eltérítés működik, kapcsoljuk a bemenő osztót 1 V állásba, az erősítő bemenetét blokkoljuk az „Integrál” kapcsoló segítségével.

Kapcsoljuk a szkópot lehetőleg mutatós műszerrel ellenőrzött pontos 220 V hálózati feszültségre, a „V_{DC}” bemenetre pedig kapcsoljunk felváltva 0 voltot (rövidzár) és 1 V-ot. A „Cal” jelű potencióméterrel állítsuk be, hogy az erősítő akkora legyen, hogy a skála alap (— 0 —) vonalára állított sugár pontosan a +V skála 10 osztásra ugorjon. Ennek beállítása után a két anódon a sugár középre állása után ilyenkor kell a kb. +175 V-nak megjelennie, ami a jó fókuszolhatósággal jár együtt. A sugár fel és le a † jelű potencióméterrel az ernyőről kitolható. Ha ezt nem sikerül elérni, a katóellenállás (R₁₄), vagy esetleg az ECC 85 cseréje segít. Kapcsoljunk ezután egy 1,5 V-os elemet az S_{2a} kapcsoló „R” pontja és a föld közé. Az S₁ kapcsoló 10 ohm (300 V) állásban álljon. Ha az S₂ műveleti kapcsolót R állásba váltjuk, a sugár felfelé ugrik. Az „R. adj.” potenciómétert állítsuk úgy be, hogy miután R hüvely földre

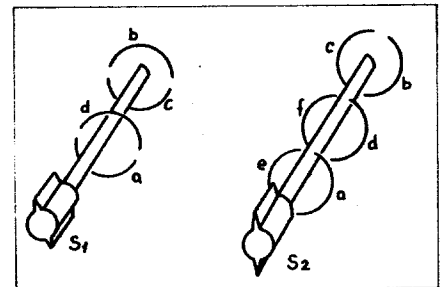
zárása után a 0 vonalra nulláztunk, a rövidzár felbontásakor a sugár az R skála ∞ pontjára ugorjon. Kapcsoljuk ezután az S₁ kapcsolót ×10 ohm állásból ×1 Mohm állásba. A sugár a 10 ohmról 1 Mohmra növekedett rácseellenálláson a rácásram miatt keletkező feszültségességnek megfelelően kissé visszaesik. Az elmozdulás ne legyen nagyobb 1–2 mm-nél. Ha ez ennél nagyobb, kényelmetlenséget okozhat nagy ellenállások mérésénél; érdemes csövet cserélni.

Ellenőrizzük még egyszer a függőleges erősítő kalibrációját, s ha a pontos 1 V eltéréts megvan, az 1, 3, 10, 30, 100 és 300 V mérésartományban, valamint a V×10 hüvelyről egyenfeszültségű és hangfrekvenciás csövtmérőként már működik a műszerünk.

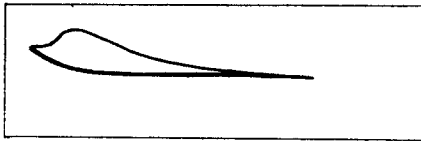
Következik a kalibráló feszültség beállítása. S₁-et 1 V, S₂-t T₂, S₃-at „Cal” állásba kapcsoljuk. A ZG 5,6 (vagy más, ennél kisebb feszültségű Zener-dióda) utáni osztót ellenállások próbálgatásos beforrasztásával úgy állítsuk be, hogy a keletkező ábrafonat pontosan a 0 vonaltól a +V skála 10-es osztásáig terjedjen. Ha az így beállított osztóhoz többé nem nyúlunk, a fokozatkapcsoló fenti állapotában bármikor leolvashatjuk, hogy (bármilyen okból) hány százalékosan mér „pluszosan”, vagy „mínuszosan” a műszerünk. (Pl. a Cal jel 10,3-ra mutat, a tényleges értékénél 3%-kal nagyobb feszültséget mérünk.)

Kapcsoljuk ki a „Cal” jelet (S₃ outba), S₁-t kapcsoljuk RLCZ állásba, S₁-et pl. ×1 kohm állásba. Az S₂ kapcsoló ZC pontjáról a földhöz vezető kb. 500 kohmos P₁ potencióméterrel állítsuk be, hogy a keletkezett ábrafonat nullázás után a nullvonalról a Z skála ∞ osztásáig terjedjen. Ezzel műszerünk R, C, Z, L mérésekre is alkalmassá vált.

Ezután nagyfrekvenciásan ki kell egyenlitenünk az erősítőt és a bemenő erősítőt. Ha van egy változtatható kimenő feszültségű impulzugenérátorunk, könnyű dolgunk van. Az „integr” kapcsoló kikapcsolása után adjunk be kb. 0,5 V_{cs-es} négyzögjelet, állítsunk be a finom frekvencia-szabályozó gombbal álló képet, az ábrát toljuk az ernyő közepére, és C₁₀ trimmerpotencióméterrel igyekezzünk ideális négyzögformát beállítani. Ezt követően a 3, 10, 30 V méréshatárokon



18. ábra. A fokozatkapcsoló tárcsáinak elhelyezése



19. ábra

állítsuk be a négyzetgátvitelt a megfelelő trimmerek beállításával. A 100 V és 300 V méréshatárokon esetleg paralel pótkondenzátorok beforrasztásával kell operálnunk.

Az osztó beállítása után váltsunk 100 V állásba és a $V \times 10$ hüvelyre adott négyzetgátjellel végezzük el a nagyfeszültségű trimmer beállítását. Tény, hogy kevés ilyen, közel 100 V feszültséget adó impulzusgenerátor van. A mintagép az EMG 1154 generátor mellett kézi lupe is kellett a beállításához (megéri, mert így kV nagyságrendű impulzusok vizsgálatára is alkalmas szkóphoz jutunk).

Színuszos generátorral és csövoltmérővel 150 kHz-en hitelesítsünk és 50 kHz-en ellenőrizzük. 0,5–0,8 dB-nél nagyobb eltérést ne engedjünk meg, a frekvenciamenet hibáját \pm -ban egyenlő mértékben osszuk meg, pl. 50 kHz-nél ne legyen több emelés, mint amennyi 150 kHz-en a vágás.

A bemérésnél tartuk be a fent leírt sorrendet. Bármelyik tag elállítása az utána következők állítását teszi szükségessé.

Ellenőrizzük a kippfrekvenciákat. 50 Hz-es jeleknél 1 és 2 szinuszt; sorfrekvenciás jeleknél 2–3–4 stb. jelet kell tudnunk beállítani. (Várható, hogy pl. a 22 nF-os kondenzátort egy 3,3 nF melléforrasztásával kell fenti követelménynek megfelelővé tenni.) Ezzel minden TV jelforma oszcilloszkópos vizsgálatára is alkalmassá vált a műszerünk.

Ha valamely helyzetben, pl. a bedobozolt készüléknél 1 V — T_3 állásban nem vízszintes vonalat, hanem a 19. ábra szerinti jelet kapunk, ez azt jelenti, hogy a vízszintes eltérítés rászór a függőleges erősítőre. Ezen árnyékolással, következetes egy pontföldeléssel segíthetünk.

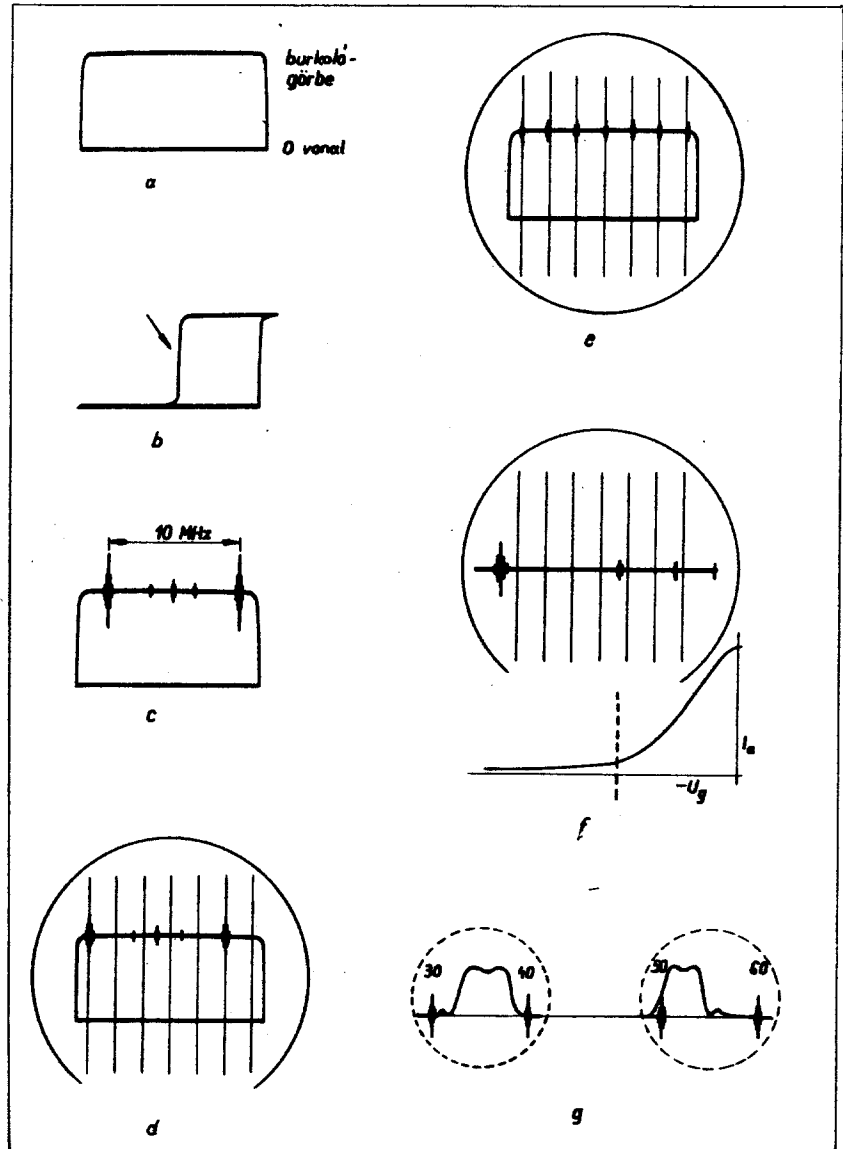
Még a vízszintes eltérítőhöz tartozik, de már a wobblátor bemérését szolgálja annak megvizsgálása, hogy S_3 : 10 MHz; S_2 : Sweep állásban a 6AU6 cső rácán a P_6 -tal változtathatóan kb. 0-tól —10 V egyenfeszültséget be lehet-e állítani. A P_5 -cal pedig 0-tól 3 V_{eff}, 50 Hz-es komponenst kell tudni beállítani, amelynek megfelelő változásnak az eltérítő tekercs anód felőli végén is meg kell jelennie.

Ellenőrizzük a wobbler rezgőképességét. E célból kapcsoljuk a V_{DC} bemenetbe a nagyfrekvenciás diódás mérőfejet, és érintsük a nagyfrekvenciás osztó kimenetéhez. Az „integr” kapcsoló nyitva legyen, S_1 állása 1 V, S_7 állása: Sweep, S_3 állása 10 MHz, S_5 pedig a 30–60 MHz sávban álljon. Ha rezeg a wobbler, meg kell jelennie a 20a ábrán látható jellegű görbének, ahol a burkológörbe amplitúdója a Preh osztó-potenciométerrel állítható.

Ha a görbe a 20b ábrán látható jellegű, akkor a kioltás rossz fázistolással történik, amin úgy lehet segíteni, hogy a 300 V-os trafócséve bekötését megfordítjuk. Ha a nyílal jelölt homlok nem áll fixen, helye az f_0 és a Δf potenciométerek állásától függ, másról van szó: nagy a rezgőkör vesztesége, leszakad a rezgés. Ilyen esetben jobb vas, lazább kicsatolás, rövidebb vezetékek, kisebb dielektromos veszteségű szigetelők segíthetnek. Közvetlenül az anódon néhány V nagyságú nagyfrekvenciás jelet mérhetünk. Ellenőrizzük, hogy a másik, nagyobb frekvenciás sávban is rezeg-e a wobbler. A frekvencia pontos meghatározásával most még ne törődjünk, először a marker-oszcillátort kell üzembe helyezni. Ha ez utóbbi működik, a 20c ábra szerinti jelformát kell kapnunk, ha a Δf potenciométerrel kb. 10 MHz löketet állítunk be. A markerek távolsága a Δf potenciométerrel állítható, jobbra-balra való eltolásuk pedig az f_0 potenciométerrel lehetséges. A marker-oszcillátor anódján néhányszor 10 V nagyfrekvenciás jel

mérhető, legbiztosabban a wobbler leállításával indikálható, ez ugyanis átugároz (egymás mellett van a két anódkivezetés).

Ellenőrizzük, hogy mindkét sávban rezeg-e a wobbler és láthatók-e a markerek. A 2 MHz-es marker beállításához először 10 MHz állásban állítsuk úgy a marker ábrát, hogy f_0 kb. körüli állásánál két 10 MHz-es markerjel egymástól 5 skálozástányira legyen (20d ábra). Ezután kapcsoljunk át 2 MHz-es markerállásba, és a 2 MHz-es oszcillátor vasmagját állítsuk be úgy, hogy az f_0 és a Δf potenciométerek elmozdítása nélkül az előző 10 MHz-es markerek helyén legyen 1–1 „kétmégás” marker, de legyen közben még 3 további is (20e ábra). A beállítás először nehezen fog menni, mert „szét-kent” vastag vonalat kapunk amiatt, hogy a 2 MHz-es jel bejut a függőleges erősítőbe. Ezt a jelenséget az L_4 szívókör pontos beállításával szüntethetjük meg, amelyet az oszcillátor frekvenciájának végleges beállítása után ismételtelen el kell végeznünk.



20. ábra

Előfordulhat, hogy pl. 30 és 40 MHz között pontos a 2 MHz-es marker, de pl. már 50 és 60 MHz között kissé eltér. Ez a tápfeszültség megváltozásának következménye, nincs túl nagy jelentősége; a 10 MHz-es markerek szolgálnak a pontos frekvencia megállapítására, a 2 MHz-esek a távolságok kijelölésére.

Ha van pontos frekvenciamérőnk, feladatunk persze könnyebb: ha elég laza csatolással lépünk az anódra, azonnal pontos beállítást érhetünk el.

A 2 MHz-es markerek beállítását után szembevetendő, hogy pl. a 30–60 MHz-es sáv alsó frekvenciáinál a markerek kiosztása közel sem egyenlő. A rossz löket-linearitás oka ebben a tartományban a 6AÜ6 alsó könyökébe való bevezetés (20f ábra). Ezen úgy segíthetünk, hogy az ábrán a szaggatott vonallal jelölnél negatívabb feszültségnek a rácsra jutását megakadályozzuk a P_5 trimmer beállításával. Állítsuk kb. 10–12 MHz-es löketet, és a legszélső, nonlineárisan elhelyezkedő markert tüntessük el. Kisebb non-linearitás maradhat, teljes kiszabályozása nem is lehetséges.

Következő feladat a wobblers frekvenciahatárainak beállítása. Először a nagyobb frekvenciájú sávot állítsuk be menetszám-változtatással, utána az

alsó sávot a paralel kondenzátorok cseréjével. Egy-egy sávon belül az alsó frekvenciát állítsuk be pontosra, a felső olyan lesz, amilyennek a szórt paraméterek miatt kiadódik. A pontos beállítás alatt azt értjük, hogy kb. 10 MHz-es löketnél a bal szélső marker a névleges alsó frekvenciának feleljen meg (pl. a 20c ábra bal oldali markerje 30 MHz lehet). A frekvencia ellenőrzése úgy történik, hogy pl. a 40 MHz-esnek vélt markert az ernyő közepén tartva a löketet lassan 0-ra szabályozzuk, és a kijövő — elvileg már nem frekvenciamodulált — jel frekvenciáját a rendelkezésünkre álló eszközzel megmérjük.

Ha nincs frekvenciamérőnk, a hitelesítés egy jól működő TV-vevő segítségével is lehetséges. Vezessük egy TV szalagkábelből készített huzalpárral a wobblers jelét egy TV-vevő antennahüvelyére, a képcső katódját csatlakoztassuk a V_{ac} bemenetre, állítsuk S_1 -et 100 V-os méréstartományba, a TV-vevőt állítsuk az 1. csatornára. Ha ügyelünk arra, hogy f_0 állítása után mindig (a 20c ábra szerint) kb. 10 MHz-es löketet állítsunk be, akkor 20 és 40 MHz között a KF-görbét, 50 és 60 között az 1. csatorna átviteli görbét kapjuk meg. Ügyeljünk arra, hogy túl ne vezéreljünk, vegyük figye-

lembe, hogy a mérés természete miatt a KF-görbéhez sokkal nagyobb vezérlőjel-szint szükséges (át kell „fűjni” a bemenő szűrőn...), mint a csatornához.

Ha megépítettük a tápegységet, ellenőrizzük, hogy mindkét polaritással ad-e feszültséget, és a szűrés megfelelő-e. A tápegységek kis belső ellenállása a kimeneten nyitóirányban diódákkal van biztosítva (a + feszültség-nél azért 2 helyett 3 diódával, mert ezzel kompenzáljuk az npn tranzisztorok mérésénél a szkóp nullázásakor előálló érzékenység-csökkenést.

Ha a közép-rövidhullámú jeladót is megépítettük, a diódás mérőfejjel ellenőrizzük a kijövő jel amplitúdójának a potenciométerrel történő szabályozhatóságát. A frekvenciahatárokat akár egy rádióvevővel is ellenőrizhetjük, ill. bejelölhetjük. Jó megoldás kis félkörlepet ragasztani a skálaív helyére, és arra kijelölni a tapasztalati értékeket (lásd a 9. ábrán).

A bemérést ezzel befejeztük. Ne riasszon el látszólagos komplikáltsága, mert ezzel tulajdonképpen több mint egy tucaot, külön-külön igen egyszerű elektronikus műszer bemérését végeztük el.

A műszer elkészítéséhez sok sikert kívánok!

CQ de HA... CQ de HG... 1972

Fáber József okl. vill. mérnök, HA 5J

Az Évkönyv krónikása megint csak elkoptatott kifejezéseket, közhelyeket használ, amikor leírja örömét, hogy évről-évre mind nagyobb fejlődésről, mind szebb magyar rádióamatőr sikerekről számolhat be. Pedig az elcsépeelt szavak mögött komoly bizonyítékok állnak! Íme, néhány közülük:

2x557 kevesebb mint 1193...

... azaz öt év alatt több mint kétszeresére növekedett az adóengedélyesek száma! A kategóriánkénti megoszlás a következő:

RH egyéni „A” fokozatú:	190
„B” fokozatú:	328
„C” fokozatú:	83
kollektív „A” fokozatú:	58
„B” fokozatú:	108
„C” fokozatú:	34
ifjúsági egyéni	26
ifjúsági kollektív	109
RH összesen:	936
URH egyéni „A” fokozatú:	60
„B” fokozatú:	141
„C” fokozatú:	9
kollektív „A” fokozatú:	8
„B” fokozatú:	35
„C” fokozatú:	4
URH összesen:	257

Tehát az adóengedélyesek száma összesen 1193, amelyek közül 219 egyéni- és 97 kollektív állomás (összesen 316) budapesti.

A szervezett megfigyelők száma viszont — érdekes módon — négy év óta változatlan; 527. (Közülük 173 van Budapesten.)

A kollektív állomásokon 904 kezelő dolgozik, az IFI-állomásokon pedig további 227.

A legkevesebb egyéni engedélyes Tolna megyében van (11), a legkevesebb kollektív adóállomás Heves, Nógrád, Szabolcs és Vas megyében (7—7), a legkevesebb rövidhullámú megfigyelő pedig Szolnok megyében; mindössze 2.

További bizonyíték a fejlődésre műszaki téren: a 200 rövidhullámú kollektív állomás több mint 75%-a rendelkezik már korszerű, — SSB üzemmódra is alkalmas — adó-vevő berendezéssel, melyeknek nagyrésze FT—250 vagy TELRAD—200 típusú, kisebb hányada pedig saját készítésű.

Tavaly például kevesen gondolták, hogy 1972-ben lesz már olyan magyar rádióamatőr, aki „slow scan” TV üzemmódban is kilép az éterbe, rádásul rövid idő alatt mind a hat kontinenssel összeköttetést teremt! Az úttörő munkát magyar viszonylatban HA7LF végezte és első hazai partnere HA2KRB volt. HA7RH elsősorban a műszaki oldalát kedveli az SSTV-munkának, de több HA2-es és HA7-es állomás is érdeklődik a

lassú letapogatású televíziós összeköttetések irányában. Ki hitte volna mindezt 1971-ben?

Beszédes számok ...

... az elmúlt év összeköttetéseinek statisztikájából: országos viszonylatban a HA—HG állomások 816 537 kapcsolatot létesítettek egymással, illetve a világ amatőr adóállomásaival! A budapesti QSO-k száma ebből 213 767, ezt követi Békés megye 53 536-tal. A legkevesebb összeköttetés Szabolcs megyében született: „csupán” 14 176. A legjobb átlag Somogyban: 649 QSO adóállomásonként, míg a legkisebb Győr megyében: 201.

Budapesti viszonylatban HA5KDQ, a hármashatárhegyi versenyállomás jegyezte be a legtöbb QSO-t az állomásnaplóba: RH-n 15 616-ot, URH-n pedig 2803-at. A XII. kerületi Zrínyi Miklós Nevelő Otthon rádióklubjának HA5YAH állomása 4800 kapcsolattal dicsekedhetett egy év alatt, HA5JL, Illyés György amatőrtársunk pedig 4750-nel!

Ezek a számok is mind azt mutatják, hogy megnőtt a kedv a forgalmazásra; „fantáziát látnak” a magyar adóamatőrök is az étermunkában és adottak ehhez a munkához a szellemi-technikai lehetőségek is. Lássunk talán ezekre is néhány példát:

— A nemzetközi versenyeken, sőt, a világversenyeken is mind gyakoribb, hogy magyar hívőjeleket találunk az élen, vagy az élcsoportban. (HA7LF nyerte a Colombia versenyt, HASKBF a 3. helyen végzett a CARTG távgépiró versenyen, HG5KDD kategória-győztes volt a PD-n és sorolhatnánk még tovább.) Ezek ugyan egyéni sikerek, de általánosságban is fejlődött a verseny-szellem!

— Egy nem mindennapi rekord, ami jövőre bizonyosan megdől: HA7PQ az 1972-es Bp. Award Napok alatt 26 óra 47 perc alatt teljesítette 4 sávon a Bp. Award II. és III. fokozatainak feltételeit. Bizva az előbb említett egészséges verseny-szellemben, várjuk tehát 1973-ban a híreket az „alap-rekord” megdöntéséről!

— Örvedetes, hogy a MALÉV Rádióklub operátor-gárdája már nemcsak az URH-, hanem az RH-munkát is komolyan veszi. Rövid idő alatt 170 fölé emelkedett az elért DXCC-körzeteik száma QSO-ban és 100 fölé a QSL-lapokban. Valószínűleg sok irigyük akad, hogy nemcsak a rádiókapcsolat sikerült a legendás „Ra” expedíció legénységével, hanem a személyes kapcsolat is Thor Heyerdahl-lal, az expedíció vezetőjével —, méghozzá egy TV-interjú keretében! HASAIR állomáskezelői megfigyelői és aktív részesei a DX-hálóknak és kör-QSO-knak, de...
...nem öncélúan!

Az önzetlenség szép példája volt az 1972. március 13—14-i étermunka, melyről HASAIR írásbeli jelentése alapján most röviden mi is beszámolunk. 08.30 GMT-kor az ügyeletes operátor, Bandi (HG5CJ), 14.165 kHz SSB-n hallott egy francia állomást, amint az sürgősen hívta Moszkvát. Bandi OM segíteni akart a kapcsolat megteremtésében és így tudta meg, hogy Roieux városban egy 64 éves asszony részére sürgősen olyan gyógyszerre van szükség, amelyet Franciaországban már nem gyártanak. A nő kezelőorvosa, dr. Dupois ekkor egy rádióamatőr barátjához, F6BNQ-hoz fordult hogy kérje az amatőrök segítségét megfelelő gyógyszer beszerzéséhez: 20 db 5 ml mennyiségű injekció-ampullához; a kór-tünet, mint a későbbiekben kiderült: „aute encephalomyelitis et sclerosys multiplex” volt.

Közben sikerült UA3YE, UK3R (a szovjet „Radio” folyóirat szerkesztőségének adóállomása) és további szovjet amatőrök útján a Szovjet Vöröskereszt Szervezetet is értesíteni a kérésről. De az amatőrök ekkor már Európa-szerte mozgósítva voltak és sok csatornán folytatódott a segítségnyújtás az orvosnak, vagy a gyógyszer-ügy kapcsán egymásnak...

HASAIR is folytatta a munkát, miután az illetékesektől megkapta erre az engedélyt. Közben UK3R közölte, hogy a Szovjet Vöröskereszt ACTH hatóanyagú gyógyszert fog küldeni. Ekkor már Ernő OM (HG5ED) ült a mikrofonnál, telefonál vagy volnának — mikor melyikre volt szükség! Közben a különböző intézményekben lejárt a hivatali idő, de az Egészségügyi Minisztérium Központi Ügyelete, a Mózgássérültek Intézete, a IV. kerületi Főgyógyász, a MALÉV gazdasági- és társadalmi vezetői közös segítségével a megfelelő „Exactin” nevű magyar gyártmányú gyógyszert sikerült másnap a 8,15-ös Swissair géppel Zürich-be kijuttatni! A francia állomások szervezték

meg a vaccina útját Zürichből Párizsba, de a küldemény sorsát figyelemmel kísérte a makói HA8CZ, a spanyol EA4KY, a belga ON4ZC és az olasz I8QO is...

Ultrahangos vízalatti rádiótelefon

HA5KA (ex-HA3GG) fejlesztette ki — teljes egészében hazai anyagokból, mintegy bizonyítva az előbbieken említett és jónak minősített szellemi-technikai lehetőségeinket. Sokan tudják, hogy Zoli barátunk nemcsak kiváló konstruktor, hanem — bátran mondhatjuk, hogy — a technikai sportok „polihisztorja” is egyúttal, HI! (Otthonosan érzi magát az ionoszférában mint rádióadó-amatőr, a bioszférában mint ejtőernyős és a víz alatt mint könnyűbúvár, no és nem utolsósorban a vázat; emlékezzünk csak korábbi tiszai- és balatoni „maritime mobile rádió-expedícióira”! E kis kitérő után térjünk vissza azonban az ultrahangos vízalatti adó-vevőhöz!

Műszaki adatok:

Frekvencia: 150 kHz
Hullámhossz: kb. 6,7 mm, mivel a nyomáshullám víz alatti terjedési sebessége 1000 m/s

A vevő érzékenysége: 4 μ V

Az adó outputja: 350 mW (víz alatt)
500 mW (a felszínen)

Végfok tranzisztorai:
2 \times BFY34 ellenütemben

Moduláció: AM (gégemikrofonnal)

Telepfeszültség: 9 V

Antenna: kerámia ultrahang-átalakító (nagy impedanciájú, feszültség-táplált)

Hatótávolság: 50 m sugarú körön belül

A kísérletek a topolcai tavas barlangban folytak és problémát jelentett a fading (interferencia) jelensége, mivel kicsi a csillapodás és a bejött-, valamint kisugárzott jelek ellenütemben kioltják egymást. További érdekes körülmény, hogy a folyóvíz „elviszi” a hangot. A hatótávolság mérése a BVSC Szőnyi úti uszodájában történt. Egyelőre még megoldatlan probléma az ún. „csutora”, amelynek jelenlegi kiképzése miatt csukott szájjal kellene beszélni. (Bár Zoli OM szerint nagyon jó volna, ha egyesek egész életükben erre volnának kárhóztatva, HI!)

A berendezés népgazdasági- és egyéb előnyeit (pl. deviza megtakarítást), továbbá jelentőségét (vízalatti vezeték nélküli összeköttetés lehetőségét) sajnos, egyelőre kevesen ismerték fel. A konstruktor azonban optimista; ami késik, az nem múlik!

Helyünk a világban

Tovább növekedett a Magyar Rádióamatőr Szövetség nemzetközi tekintélye. Külföldön is jegyzik, méltányolják eredményeinket —, számos HA—HG hívójel „márkát” jelent a sávokban. Ki ne ismerné például a

világban HASKDQ, HA5CQ, HASKBF, HASKFB, HA7LF, HA8UD, HASAIR stb. hívójelét rövidhullámon, vagy Európában HG1KZC, HG2KRD, HG2RD, HG5AIR, HG5KEB, HG5KCC, HG5KDD, HG6KVB, HG8QG, HG8KCP hívójelét ultrarövidhullámon?

HA8WH, dr. Gschwindt András előadása az OSCAR—5 műholddal végzett mérésekről nagy figyelmet keltett az IARU Region 1. konferenciáján. Az előadás témája korábban már az IARU Region 1. külön kiadásában, írásban is megjelent.

A Konferencia egyébként eleget tett szövetségünk kérésének és úgy határozott, hogy 1973-ban a Magyar Népköztársaság rendezheti a Rádióíránymérő Európa Bajnokságot! Előreláthatóan, 1978-ban pedig Budapest lesz a színhelye az IARU Region 1. Konferenciának!

Hírek, érdekességek — nemzetközi berkekből

A szovjet minősítő- és össz-szövetségi rádiócsport-versenyeken 1971-ben 906 YL vett részt, közülük 82-en „Mesterfokozat”-ot szereztek! A versenyeken rádióadás és -vétel, URH-összeköttetések és rádióírány-mérés szerepelt.

*

Amatőr a „Skylab” űrhajón! A NASA 1972 elején válogatta ki a három Skylab-misszió legénységét. Ez az űrobjektum az Apollo-program után, várhatóan 1973-ban kerül megvalósításra. Dr. Owen Garriott, W5LFL a második csoporttal látogatna az űrlaboratóriumra, ahol kb. 28—56 napot töltene. Az expedíció elsődleges feladata egy nap-teleszkóp kezelése lesz, de az amatőrök bíznak abban, hogy W5LFL-nek QSO-zásra is lesz ideje!

*

A brit TV-adóengedélyesek adatait már számítógép tartja nyilván! Az amatőr rádiózásban is egyre inkább tért hódít a számítástechnika.

*

LA7ZO Norvégiából élvezetes QSO-t bonyolított le WB2AQC-vel, az óceánon keresztül, majd néhány órával később személyes keretek között folytatták a beszélgetést. Könnyen ment a dolog, hiszen LA7ZO pilóta egy repülőtérszágnál, HI!

*

Krimi! A Népszabadság 1972. február 14. számában olvastuk: „Egy rádióamatőr bukkant a nyomára annak a három adó-vevő állomásnak, amelynek útján a milánói San Vittorio fegyház foglyai üzeneteket váltottak »üzlettdársaikkal« és családtagjaikkal.”

*

DX-hőmérsékletek januárban, (°Celsiusban közölte a QRV 1972. márciusi száma): VE4MF—20, UA0BL—39, UM8MAZ—11, F5UZ (Toulouse) +15, UA3LS—30, VK6CT +34, UA900—43, ZSIDC +47,5 és UL7YR—47, melyhez minden amatőr-társnak hasonló jókat kívánunk, HI!

Korszerűsítsünk, automatizáljunk

Ferenczi Ödön okl. vill. mérnök

E cikkünkben segítséget kívánunk nyújtani mindazoknak, akik egy kicsit behatóbban szeretnének foglalkozni a korszerű, automatizált áramkörti megoldási lehetőségekkel.

A nagy érdeklődésre való tekintettel a következő főbb témakörökkel foglalkozunk:

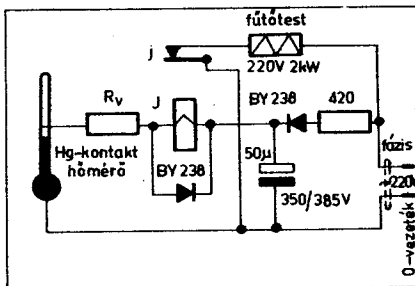
1. Lakószobák automatikus hőmérséklet-szabályozása
2. Túltöltésvédelemmel ellátott automatikus akkumulátortöltők
3. Egyszerű korszerűsítési, automatizálási lehetőségek kétpólusokkal
4. Mérőműszerek korszerűsítési és automatizálási lehetőségei.

1.1. Hőmérséklet-szabályozó kapcsolások villamos fűtéshez

A helyiségek fűtésénél a klasszikus fűtőanyagok, a szén, a gáz, az olaj mellé néhány év óta versenytársként lépett a villamos áram. E fűtés olyan előnyöket kínál, amilyenekkel a többi energiahordozó nem rendelkezik. Ezért ölt az elektromos fűtés iránti érdeklődés évről évre fokozódó méreteket.

A kisteljesítményű villamos fűtést általában konvektorokkal valósítják meg. A konvektorok közvetlenül fűtő készülékek, amelyek kb. 3 kW teljesítményfelvételig készülnek. Ezek a többnyire lapos felépítésű konvektorok egy zománczott lemez házból állnak, amelybe egy fűtőspirál van beépítve. A helyiség levegője a tok alsó részén levő szellőzőnyíláson lép be. A belépő levegőt a fűtőspirál felmelegíti és az a felső nyíláson keresztül kiáramlik.

A konvekciós fűtésnél a készülékeket úgy kell megválasztani, hogy azok a felvett legalacsonyabb külső hőmérsékletre meghatározott hőigényt fedezni tudják. A villamos energia hőenergiává való átalakításának hatásfoka 0,97 értékkel vehető fel. Eszerint a felvett villamos teljesítmény:



1.1 ábra. Higanyskontakt hőmérséklet-érzékelővel és jelfogós végrehajtó szervvel ellátott hőmérséklet-szabályozó

1. Lakószobák automatikus hőmérséklet-szabályozása

Minél magasabb az életszínvonal, annál nagyobb lesz az emberek igénye is a teljes komforttal szemben. Még néhány évvel ezelőtt a lakóknak különösebb problémát nem jelentett naponként lemenni a pincébe és kiszolgálni a fűtést. Ma viszont erre már egyre kevesebben hajlandók. Ma természetesen, hogy egy teljesen automatikusan működő berendezést igényelnek, ami a szobák hőmérsékletét állandó szinten tartja.

A következőkben a villamos, az olaj- és központi fűtések automatizálási lehetőségeit mutatjuk be.

$$P = \frac{Q_h}{0,97 \cdot 860}$$

Példa: Egy szobára a Q_h értéket 2500 kcal/h-ban határoztuk meg. Kérdés, mekkora teljesítményű fűtőtestre van szükségünk és mekkora áramot vesz fel az a 220 V-os hálózati feszültségről.

Megoldás:

$$P = \frac{Q_h}{0,97 \cdot 860} = \frac{2500 \text{ kcal/h}}{0,97 \cdot 860 \text{ kcal/kWh}} = 3 \text{ kW}$$

$$I = \frac{P}{U} = \frac{3000 \text{ W}}{220 \text{ V}} = 13,7 \text{ A}$$

A konvektorok hőmérséklet-szabályozóval történő működtetése esetén a lakószobák hőmérsékletét állandó-síthatjuk. A fűtött helyiségek hőmérséklete a beállított értéknek megfelelő állandó értéket vesz fel.

A lakásból való hosszabb távolmaradáskor pl. 5°C értékre állítva be a hőmérséklet-szabályozót, akkor az fagyásvédő készülékként is alkalmazható. (Ehhez már kis teljesítmény is elegendő!) Az olyan helyiségek, amelyekben növények vannak, valamint nedves helyiségek egy kívánatos minimális hőmérsékleti érték beállításával az erős lehűlés ellen megvédhetők.

A következőkben kétállású hőmérséklet-szabályozó kapcsolásokat mutatunk be. Működésük alapelve az, hogy ha a hőmérséklet-érzékelőn beállított érték kisebb, illetve nagyobb a megkívántnál, a végrehajtó szerv bekapcsolja, illetve kikapcsolja a fűtést.

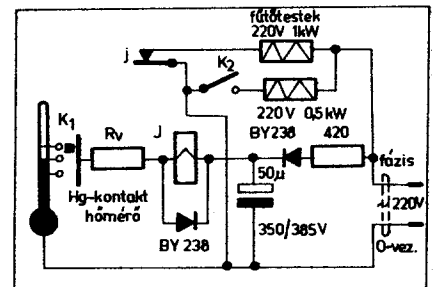
Hőmérséklet-érzékelőként általában higanyskontakt hőmérőt, ikerfém (bimetall) hőmérséklet-érzékelőt és termisztort használhatunk. A hőmérséklet-érzékelőt a temperáló

helyiség olyan pontjára kell szerelni, ahol az átlagos hőmérsékletre jellemző viszonyok vannak. Helytelen, ha az érzékelőszervet a szellőzésre használt ablak közelében, vagy a konvektorból áramló meleg levegő közvetlen útjába helyezzük.

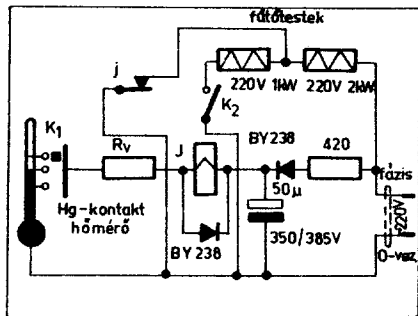
Az 1.1 ábrán egyszerű higanyskontakt hőmérséklet-érzékelő szervvel és jelfogós végrehajtó szervvel működtetett hőmérséklet-szabályozó kapcsolást láthatunk. Amikor a helyiség hőmérséklete a kívánt érték alatt van, a higanyskontakt hőmérő a jelfogó áramkörét megszakított állapotban tartja. Így az árammentes J jelfogó j nyugalmi érintkezőjén keresztül a fűtőtest áramkörét zárja. Ha a hőmérséklet a kívánt értéket eléri, a higanyskontakt hőmérő a jelfogó áramkörét zárja, és a jelfogó meghúzása által a fűtőtest annak érintkezőjén keresztül kikapcsolt állapotba kerül.

A higanyskontakt hőmérők típusától függően 250 V névleges feszültség mellett kb. 30...300 mA áram kapcsolására alkalmasak. Így a nagyobb áramú típusokkal lehetővé válik a végrehajtó szervként alkalmazott jelfogó közvetlen működtetése. A lehető leg-egyszerűbb kapcsolás készítése érdekében 220 V-os hálózatról üzemetelt-jük áramkörünket. A hálózati feszültség egyenirányítását BY 238 típusú diódával, a szűrés pedig az 50 µF-os kondenzátorral végezzük. Jelfogóként 220 V váltakozó feszültségű, 10 A kapcsolására alkalmas jelfogót alkalmazhatunk. Mivel a jelfogó működtetése egyenárammal történik, így az R_v előtétel-ellenállással annak gerjesztőfeszültségét csökkenteni szükséges. A jelfogó gerjesztőtekercsével párhuzamosan kapcsolt dióda a jelfogó kikapcsolásakor keletkező induktív feszültséglökést zárja rövidre. Így a higanyskontakt hőmérőben az érintkezés megszakadásakor keletkező szikra minimálisra csökkenthető.

Az 1.2 ábra kapcsolásában egy 1 kW-os és egy 0,5 kW-os fűtőtestet alkalmazunk. E megoldásnál a K_2 kapcsoló zárásával a 0,5 kW-os fűtő-



1.2 ábra. Higanyskontakt hőmérséklet-érzékelővel és jelfogós végrehajtó szervvel ellátott hőmérséklet-szabályozó, párhuzamosan működtetett fűtőtestekkel



1.3 ábra Higanyskontakt hőmérséklet-érzékelővel és jelfogós végrehajtó szerkezettel ellátott hőmérséklet-szabályozó, sorosan működtetett fűtőtestekkel

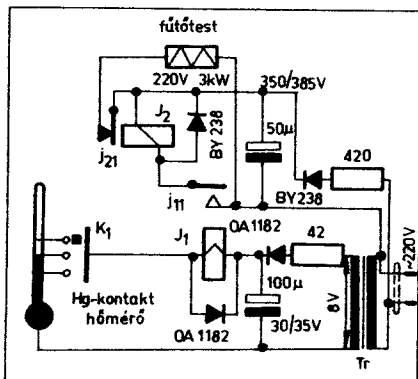
test állandóan üzemel, melynek a le-adott hőmennyisége tegyük fel, hogy a szükségesnél kisebb. Így az 1 kW-os fűtőtest ki-be kapcsolásának gyakorisága csökkenthető. A kisebb áramfelvétel és kapcsolási gyakoriság következtében a jelfogó érintkezője nincs annyira igénybe véve, mintha csak egyetlen nagyteljesítményű fűtőtestet alkalmaznánk.

Az áramkörben a K_1 kapcsoló segítségével különböző hőmérsékleteket tudunk állandó értéken tartani. A higanyskontakt hőmérőt az ábrán láthatóan több kivezetéssel látták el (pl. 18 °C; 20 °C; 24 °C).

Az 1.3 ábra áramkörénél az eltérés az előző ábra áramköréhez képest csak annyi, hogy a fűtőtestek soros kapcsolásúak. A „segéd-fűtést” a K_2 kapcsoló segítségével kapcsolhatjuk be.

Abban az esetben, ha csak igen kis áramok kapcsolására alkalmas higanyskontakt hőmérővel rendelkezünk, akkor az 1.4 ábrán láthatóan a fűtőtestet kapcsoló teljesítmény jelfogót (J_2) egy kisteljesítményű segéd-jelfogón (J_1) keresztül működtetjük. A J_1 jelfogó üzemeltetése pl. egy csengő reduktor egyenirányított feszültségével megoldható.

A jelfogók tekercsével párhuzamosan kötött diódák a kikapcsoláskor létrejövő induktív feszültséglökéseket zárják rövidre. Így a jelfogók áramkörét



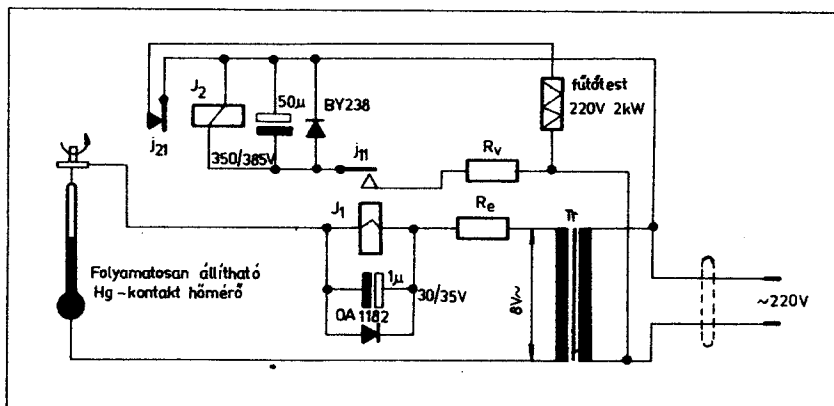
1.4 ábra. Segédjelfogóval ellátott higanyskontakt hőmérséklet-érzékelős hőmérséklet-szabályozó

kapcsoló kontaktusok igénybevétele csökkenthető. A kapcsolásban alkalmazott J_1 ill. J_2 jelfogó névleges üzemi-feszültsége 6 V egyenfeszültség, ill. 380 V váltakozó feszültség. A 380 V-os váltakozó áramú teljesítmény-jelfogó üzemeltetéséhez a 200 V-os egyenfeszültség általában elegendőnek bizonyul.

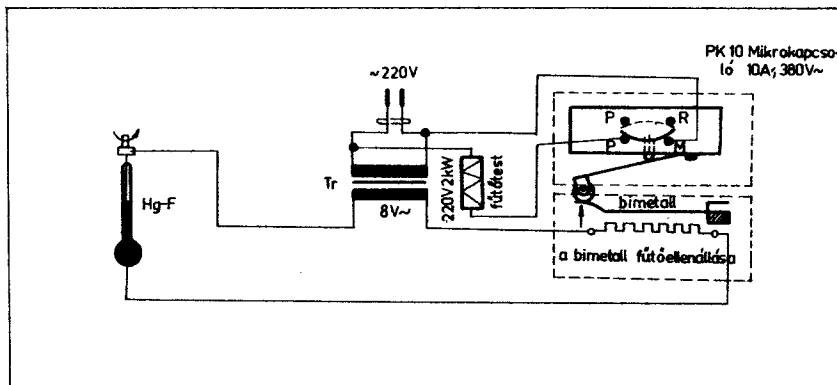
Az 1.4 ábra áramkörének feladatát az 1.5 ábrán láthatóan kevesebb alkat-elemmel is elvégezhetjük. A jelfogó-tekercsekkel párhuzamosan kapcsolt diódák a váltakozó feszültség egyik félperiódusában szakadásként, a má-

kon feleslegesen nagy teljesítmény disszipálódik. A kapcsolásban 30 mA terhelhetőségű, folyamatosan állítható higanyskontakt hőmérőt használtunk.

Az eddig bemutatott kapcsolásokban végrehajtó szerként jelfogókat alkalmaztunk. Ezeknek a nagyobb teljesítményű jelfogóknak az a hátrányuk, hogy a horgonyuk meghúzása-kor erős, csattanásszerű zajt keltenek. Ugyancsak hátrányként említhető, hogy működtetésükhöz a hatásos diódás szikraoltás és a váltakozó áramú bűgás kiküszöbölése érdekében egyenfeszültség szükséges.



1.5 ábra. Higanyskontakt hőmérséklet-érzékelővel és segédjelfogóval ellátott hőmérséklet-szabályozó



1.6 ábra. Higanyskontakt hőmérséklet-érzékelővel és hőjelfogós végrehajtó szerkezettel ellátott hőmérséklet-szabályozó

sik félperiódusban pedig rövidzárként viselkednek. Így a jelfogó-tekercseken azok ellenállásától, a párhuzamosan kötött szűrőkapacitások kapacitásától és az R_e ill. R_v előtét-ellenállások értékétől függő egyenfeszültség-szint alakul ki. A tápfeszültségnek abban a félperiódusában, amikor a diódák vezetnek, az R_e ill. R_v ellenállásra eső teljes feszültség által keltett teljesítményt ezeken az előtétellenállásokon kell eldisszipálnunk. A jelfogó-tekercsekkel párhuzamosan kötött diódák az egyenirányítási feladaton kívül a jelfogók elengedésekor keletkező induktív feszültséglökést is lesöntölik, így egyúttal a „szikraoltás” szerepét is ellátják. A kapcsolás egyetlen hátránya az, hogy az R_e és R_v ellenálláso-

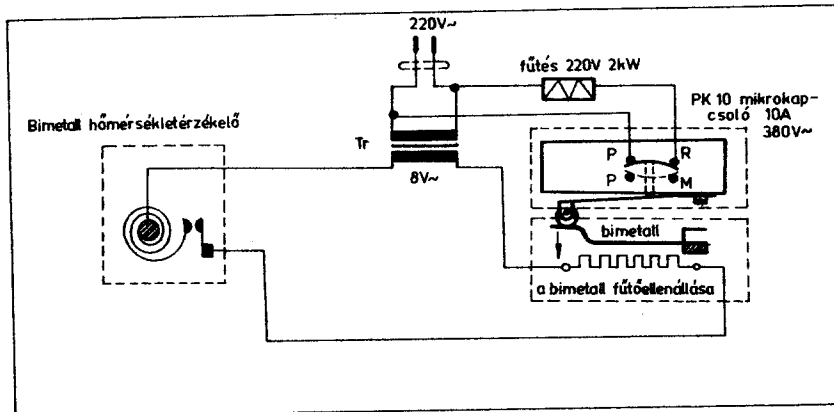
Sokkal egyszerűbb áramköri megoldást eredményez, ha végrehajtó szerként mikrokapcsolót alkalmazunk, a mikrokapcsoló ki-be kapcsolását pedig egy ikerfémleap (bimetall) hő hatására történő elmozdulására bízunk. Az ikerfémleap a rászertelt fűtőellenállás segítségével melegítjük.

Ezen az elven működik az 1.6 ábra áramköre. Amikor a helyiség hőmérséklete eléri a beállított hőmérsékleti értéket, a hőmérséklet-érzékelőként alkalmazott higanyskontakt hőmérő az áramkört zárja. Ennek következtében az ikerfémlepra szerelt fűtőellenállás az ikerfémleapot melegíti, az a hőmérséklet hatására az ábrán jelzett nyíl irányában kimozdul, s a mikrokapcsoló átkapcsolásával a fűtőtest áram-

körét megszakítja. A kapcsolás előnyére felhozható, hogy a működés zajtalan, a fűtőellenállás áramellátásához váltakozó feszültséget használhatunk, mely egyszerűbb és olcsóbb áramkörti megoldást eredményez. Hátrányként említendő az, hogy a hőmérséklet-érzékelőként használt higanykontakt hőmérőnek elég nagy áramértéket kell kapcsolnia. Abban az esetben, ha nem rendelkezünk a megfelelő áram kapcsolására alkalmas higanykontakt hőmérővel, akkor segédjelfogó alkalmazása válik szükségessé (lásd az előző megoldásoknál).

A mikrokapcsoló működtetésére egy kis átalakítással a telefontechnikában széles körben ismert hőjelfogókat is használhatjuk. A kapcsolásban PK 10 (jelentése: P = pillanat; K = kapcsoló; 10 = 10 A) típusú, 10 A kapcsolására alkalmas mikrokapcsolót használtunk fel. Elektromos terhelés szempontjából a mikrokapcsolóval kapcsolható legnagyobb teljesítmény általában váltakozó áram esetén, ohmos terhelésnél: 25 A/600 V, egyen-áram esetén, ohmos terhelésnél: 10 A/30 V, 0,8 A/125 V vagy 0,4 A/250 V. Különleges kivitelű kapcsolóknál azonban (pl. beépített ivoltó permanens mágnessel) 10 A/125 V vagy 3 A/250 V egyenáramú terhelés is megengedett.

A legegyszerűbb és talán a legolcsóbb áramkörti megoldást az 1.7 ábra kapcsolása mutatja. Itt a hőmérséklet-érzékelő is ikerfémes rendszerű, melynek előnye, hogy az nagyobb áramok kapcsolására is alkalmas. Így a segédjelfogó alkalmazása ennél a megoldásnál szükségtelenné válik. Az ikerfémes rendszerű hőmérséklet-érzékelők a kereskedelemben bő típusválasztékkal rendelkeznek. Jelenleg igen jutányos leszállított áron (100 Ft) kapható a Mechanikai Művek által forgalomba hozott H-2 típusú olajkályha hőmérséklet-szabályozó. A készülék három fő részből áll: a H-2 típusjelű bimetal hőmérséklet-érzékelőből, a 220/8 V-os hálózati transzformátorból és az olajadagoló szelepet vezérlő bimetal fokozatváltóból. A komplett készülék kitűnően használható elektromos fűtésű lakószobák automatikus hőmérséklet-szabályozására. A 1.7 ábra kapcsolásának megfelelően a fokozatváltó (vagyis a végrehajtó szerv) ikerfémlemezével egy megfelelő terhelhetőségű, pl. PK 10 (10 A 380 V) típusú mikrokapcsolót kell működtetnünk. Mint már a fentiekben említettük, a mikrokapcsoló működtetéséhez használhatunk egyszerű bimetal hőjelfogót is. Ezt azért tartjuk célszerűnek, mert a H-2 típusú olajkályha-hőfokszabályozó olajadagoló átérésztő szelepeinek nyitására nagyobb erőre van szükség, mint jelen esetünkben a mikrokapcsoló működtetéséhez. Ennek megfelelően a H-2-T fokozatváltó bimetal fűtőellenállásának a teljesítményfelvétele is nagyobb, mely a hőmérséklet-érzékelő kontaktusait jobban igénybe veszi. Ezért célszerűbb egy kisebb fűtőteljesítményű ikerfémlemez mozgató szervert készíteni. A fentiekben említett, a



1.7 ábra. Bimetal hőmérséklet-érzékelővel és hőjelfogós végrehajtó szerével ellátott hőmérséklet-szabályozó

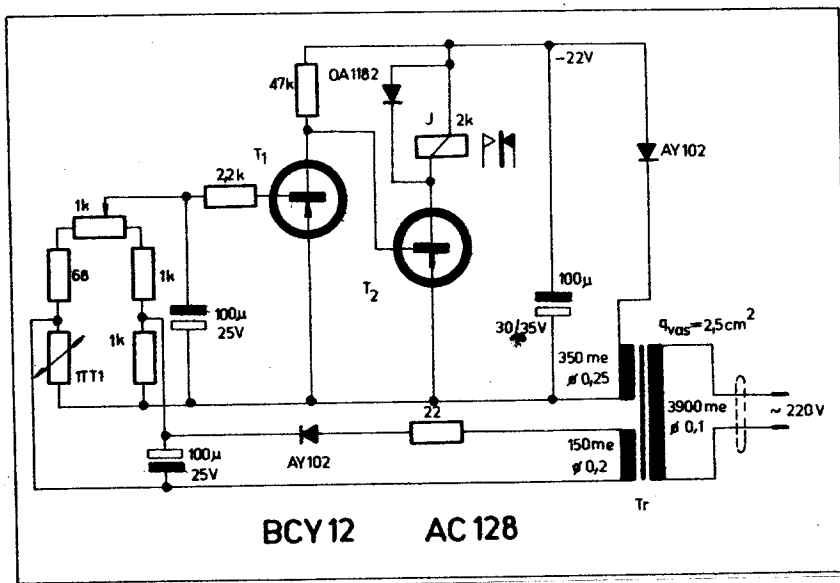
Mechanikai Művek által forgalomba hozott H-2 típusú hőmérséklet-szabályozó bimetal hőmérséklet-érzékelő elemének szabályozási tartománya: 10...30 °C, kapcsolási pontossága $\pm 1...1,5$ °C. A hőmérséklet-érzékelő pillanatkapcsolóként történő működését a bimetal-lapra szerelt permanens mágnes alkalmazásával biztosították. Ennek következtében jön létre a kb. ± 1 °C kapcsolási histerézis. A készülék 220/8 V-os transzformátorral működik, melynek felvett üzemi teljesítménye 3 W.

A következőkben termisztoros hőmérséklet-érzékelővel ellátott elektronikus hőmérséklet-szabályozók kapcsolásokat ismertetünk. Mindegyik áramkör kétállású hőmérséklet-szabályozóként működik, mely az állandó hőmérsékletet a fűtőtest ki-be kapcsolásával éri el úgy, hogy a hőmérséklet beállított érték fölé emelkedésekor kikapcsolja, ellenkező esetben pedig bekapcsolja a fűtőtestet.

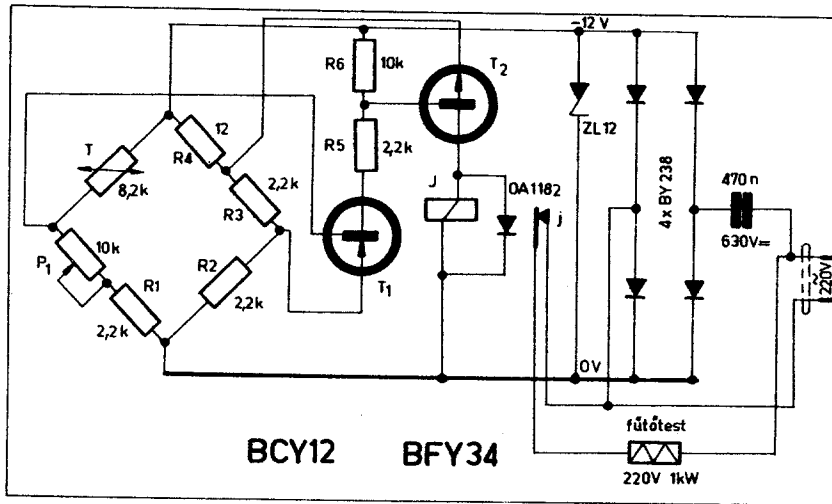
A hídkapcsolású termisztoros hőmérséklet-szabályozó áramkörökkel a

kikapcsolt és bekapcsolt állapot közötti hőmérséklet-eltérés $< \pm 0,1$ °C is lehet. Ezért ezek az áramkörök a lakószoba klímaberendezésétől kezdve amatőr vevő- és adókészülékek alaposzillátorainak és hitelesítő generátorainak hőmérséklet-stabilizálására is kitűnően alkalmasak. Beláthatjuk azt is, hogy ezek az elektronikus hőmérséklet-szabályozók lakószobák hőmérséklet-szabályozására túl pontos szabályozást biztosítanak, melyre aligha van szükség. Sőt sok esetben célszerű az érzékenységet pl. termikus visszacsatolással lerontani, a ki-be kapcsolás gyakoriságának csökkentése, és ezzel a szabályozó élettartamának növelése érdekében.

Az 1.8, 1.9 és 1.10 ábrák áramköreiben a hőmérséklet-érzékelő termisztor a hídkapcsolás valamelyik ágában van elhelyezve. A hídellenállások által alkotott hídáramkört a hídágban elhelyezett, potenciométer beállításával a szükséges állandósítani kívánt hőmérsékletre egyenlítettük ki. A híd-egyensúly feltétele, hogy a hídágak



1.8 ábra. Hőmérséklet-szabályozó termisztoros érzékelővel



1.9. ábra. Nagyszerűségi komplementer tranzisztoros hőmérséklet-szabályozó termisztoros érzékelővel

egymással szemben levő ellenállásainak szorzata egyenlő legyen. P1 az 1.9 ábra áramkörében:

$$R_T \cdot R_2 = (R_{P1} + R_1) \cdot (R_3 + R_4)$$

A fentiek értelemszerű alkalmazásával a hídáramkört más típusú termisztorhoz is át tudjuk méretezni. A termisztorok ellenállását a katalógusok általában 25 °C hőmérsékletnél adják meg. Nagyon vigyázzunk arra, hogy a termisztoron a katalógusokban megadott hőmérsékletmérésre megengedett áramnál ne folyassunk át nagyobb áramot, mert akkor azt már az átfolyó áram melegíti fel, s így az hőmérsékletmérésre alkalmatlanná válik.

Mindegyik hídáramkörben a potenciometert (mellyel a szabályozni kívánt hőmérsékletet állítjuk be) úgy kell megválasztani, hogy az a két végállásában a szabályozni kívánt szélső hőmérsékleti értéknél a hidat ki tudja egyenlíteni.

Az 1.8 ábrán mutatott kapcsolásnál a hidat külön tápforrásból üzemeltetjük, nehogy az erősítő „nagyobb áramú” jelfogójának működésekor bekövetkező feszültségcsökkenés befolyásolhassa a hidat. A stabilizálni kívánt hőmérsékletet az I kohmos potenciométerrel állíthatjuk be. A híd-egyensúly felborulásakor a tranzisztoros erősítőben található jelfogó, mint végrehajtó szerv kapcsolja ki vagy be a fűtőtestet, attól függően, hogy a mérőhelyen uralkodó hőmérséklet kisebb vagy nagyobb a stabilizálni kívánt hőmérséklet-értéknél. Az átkapcsolást néhány tized fok hőmérsékletváltozás már előidézi.

Az 1.9 ábra igen nagy hőmérséklet-tartási pontosságot biztosító áramkört ábrázol. A ki- és bekapcsolt állapot közötti hőmérséklet-eltérés 40 °C-on $\pm 0,1$ °C értékű, ha legalább 60-as áramerősítési tényezőjű tranzisztorokat alkalmazunk. A 10 kohmos P1 potenciométerrel beállítható hőmérséklet 13...60 °C között van. A kap-

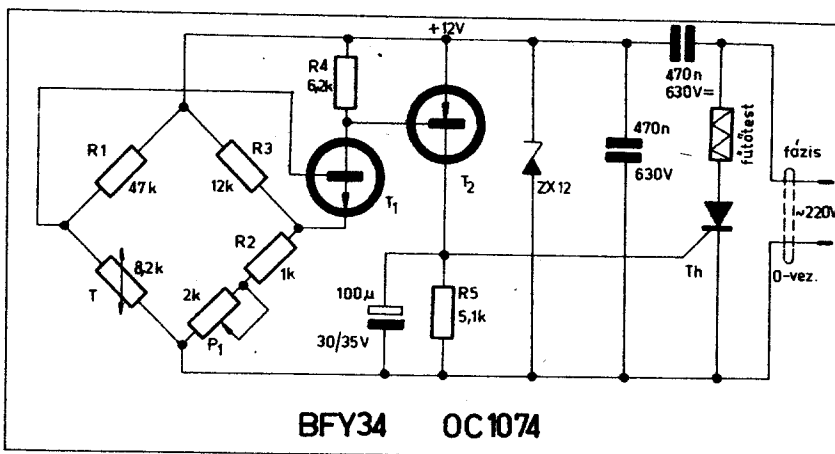
csolás érdekessége a miniatűr méretben lehetséges kivitelezhetőség. Így a szabályozandó térbe nemcsak az érzékelő elemet, hanem a teljes áramkört beépíthetjük. Ennek lehetőségét a miniatűr alkatrészek és a szilícium tranzisztorok biztosítják.

Az áramkör működése a következő: A hőmérséklet növekedése esetén a T termisztor ellenállása csökken, s így a beállított híd-egyensúly felborul. Ennek következtében a T1 és a T2 tranzisztor vezetővé válik. A T2 tranzisztor emitterárama az R4 ellenálláson egy feszültséget hoz létre, amely a T1 tranzisztor emitterpotenciálját növeli. Ez a pozitív visszacsatolás a gyors vezetésbe való átkapcsolást teszi lehetővé. Ennek következtében a jelfogó határozottan húz meg, és a fűtőtest áramkört megszakítja. Az áramkör kapcsolási hiszterézisét az R4 ellenállás értéke befolyásolja. Az áramkör „üresjárású” áramfelvétele kisebb mint 3 mA.

Az 1.10 ábra tirisztoros végrehajtó szervvel működő korszerű áramkört megoldást mutat. A tirisztorok egyre több és több olyan feladatot vesznek át, melyet egykor kizárólag elektromechanikus eszközökkel, úgymint jelfogókkal és kapcsolókkal oldottak meg. A jövő áramköreire elmondhatjuk, hogy míg az integrált áramkörök lettek az „agy”, amely meghatározza, hogy mit mikor és hogyan kell elvégezni, az olyan diszkrét félvezetők, mint a teljesítménykapcsoló tranzisztorok, egyenirányítók és tirisztorok, „igáslovakká” váltak, amelyek a működés nagyteljesítményű részét végzik el. Ha az 1.10 ábra szerinti áramkör hőmérséklet-érzékelő termisztorának hőmérséklete csökken, akkor annak ellenállása nő, mely a T1 és rajta keresztül a T2 tranzisztor nyitásba vezéri. A T2 tranzisztor R5 kollektor-ellenállásán növekvő feszültség a tirisztor vezérlélektrodájára pozitívabb feszültséget juttat, és ezáltal a fűtőtest árama megnövekszik. Így a helyiség hőmérséklete növekszik, és bizonyos idő után visszaáll a beállított alapértékre.

Az áramkör a beállított hőmérsékleti értéket legalább $\pm 0,4$ °C határon belül állandósítja. A beállítható hőfoktartomány: kb. 15...30 °C. A kapcsolásban a szükséges fűtőáramnak, ill. fűtőfeszültségnek megfelelő teljesítményű, ill. zárófeszültségű tiriszort kell alkalmazni. A KT 504 típusú csehszlovák tirisztor felhasználásával kb. 150 W-os fűtőtest működésére nyílik lehetőség. Ez a teljesítmény elegendő pl. akváriumok, fotózáshoz szükséges előhívó folyadékok hőfokának előírt értéken való tartására.

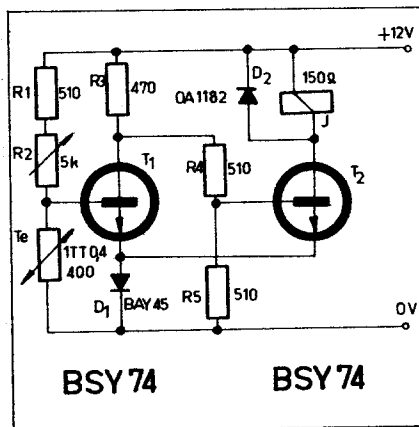
Az 1.11 ábra áramköre egy Schmitt-triggerből és egy hőmérsékletfüggő feszültségosztóból áll. A hídáramkör helyett egyszerű összehasonlítás elvén működik. A 25 °C-on 400 ohmos termiszort tartalmazó bázisosztó feszültségét a T1 tranzisztor emitterkörében levő, nyitóirányban kapcsolt szilícium dióda feszültségével hasonlítja össze, amely kb. 0,6 V. Az áramkör Schmitt-



1.10 ábra. Tirisztoros hőmérséklet-szabályozó

triggerének emitterében a szokásos ellenállás helyett szilícium diódát alkalmaztunk. Ezt azért tettük, mert a különböző értékű kollektorellenállások miatt emitterellenállás alkalmazása esetében a Schmitt-kör hiszterézise megnő. Viszont az emitterbe kötött dióda nem lineáris karakterisztikája következtében az áramkör hiszterézise lecsökken, s így kapcsolásunk különböző értékű kollektorellenállásokkal is kielégítően működik.

A Schmitt-triggeres kapcsolások előnye, hogy annak kollektorkörében levő jelfogó mindig határozottan, üzembiztosan, állandó sebességgel és kis hiszterézissel kapcsol. Az áramkör 25 °C hőmérsékletre tartozó hőfoktartási pontossága ± 1 °C-on belül van. A D_2 diódának az a szerepe, hogy a T_2 tranzisztort megvédje a jelfogó elengedésekor létrejövő impulzus-feszültségtől.



1.11 ábra. Schmitt-triggeres hőmérséklet-szabályozó

1.2. Hőmérséklet-szabályozó kapcsolás olajkályha-fűtéshez

Az 1.7 ábra áramkörének bemutatásakor már röviden beszéltünk a Mechanikai Művek által gyártott olajkályha-fűtéshez használt H—2 típusú hőmérséklet-szabályozóról. A szabályozó rendeltetése az olajkályhával fűtött helyiségek hőmérsékletének beállított értéken való tartása $\pm 1 \dots 1,5$ °C tűréshatáron belül. Az ikerfém hőmérséklet-érzékelővel a folyamatosan beállítható szabályozási tartomány 10...30 °C között van.

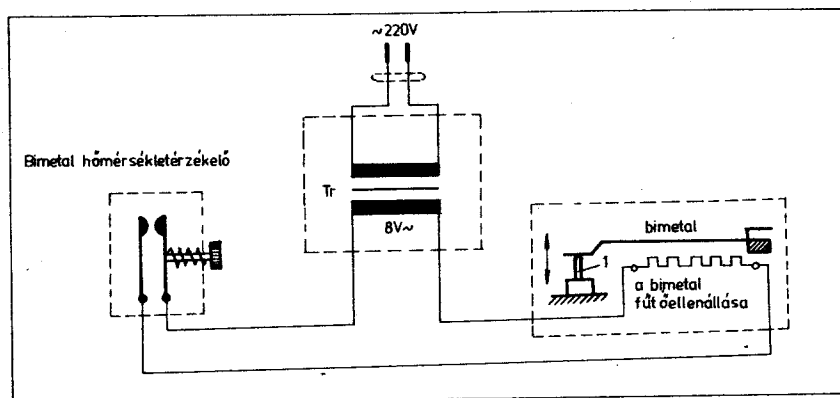
Az állandó hőmérsékletet — az olajadagoló vezérlésével — az időegység alatt eltüzelt olaj mennyiségének változtatásával érjük el úgy, hogy a hőmérséklet csökkenésekor a kézisabályozóval beállított maximális értékre növeli, ellenkező esetben takaréklásra csökkenti az elégetésre adagolt olaj mennyiségét. Az OS 1 típusú olajadagolóban kettős úszórendszer helyeztek el. Az egyik úszórendszer az olajadagoláshoz szükséges nívomagasságot biztosítja, a másik pedig a legkisebb rendellenes olajszint emelkedésre azonnal megszünteti az olajadagolást. Az olajadagolóknál a kívánt fűtési teljesítményt az olajadagoló folyamatosan állítható fokozat-szabályozójával állítjuk be. Az OS 1 típusú olajadagolóknál annak tetején található, a rugós kúpos olajáteresztő tűszelepkar kivezetése (lásd 1.12 és 1.13 ábra: 1). A képe hasonlít a motorok porlasztójának „swimmelő” gombjára. A tűszelepkar kivezetése az olajadagoló kézi fokozatállító tárcsa „6”-osra történő állításakor teljesen felemelkedik. Ekkor maximális az olajadagolás. Ha most a tűszelepkar kivezetését kézzel lenyomjuk, az olajadagolás teljesen megszűnik. Elengedésekor viszont felemelkedik, és a „6”-os fokozatnak megfelelő mennyiségű olaj jut az égőtérbe. Amikor a kézi olajadagoló tárcsát pl. „4”-es állásba állítjuk, akkor a rugós tűszelepkar kivezetése kevésbé emelkedik fel. Ebben az esetben a tű-

szelepkar kivezetésének lenyomásakor megszüntethetjük az adagolást, elengedésekor viszont a „4”-es fokozatnak megfelelő olajmennyiséget juttathatunk az égőtérbe.

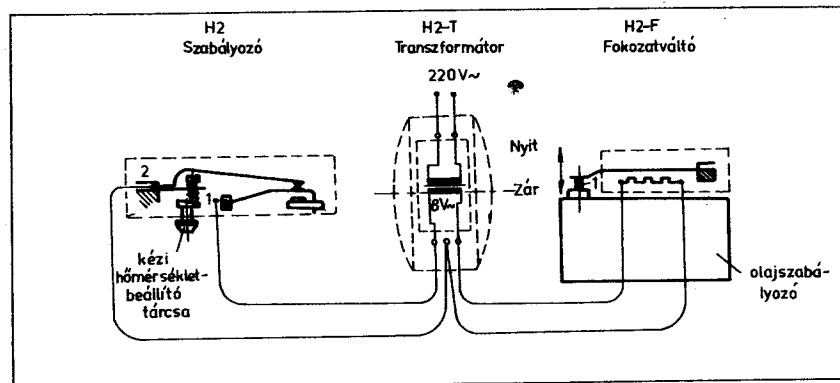
Az automatikus végrehajtó szerv, vagyis az ikerfém fokozatváltó a tűszelepkar kivezetésének lenyomásával, ill. nyomásának megszüntetésével az olajadagolást *minimálisra* csökkenti, ill. maximálisra növeli. Azért, hogy a tűszelepkar kivezetésének teljes lenyomásakor is legyen egy minimális olajadagolás — vagyis egy „alapláng” az égőtérben —, az olajadagolót a végrehajtó szerv felszerelése előtt a következőképpen kell beállítani: Az olajadagoló fedéllemezének leszerelése után a fokozatállító tárcsát „1,5” állásra csavarjuk. Ezt követően a szelepemelőkar végén levő ütközőcsavart érintkezésig becsavarjuk. Ha az „alapláng” égése nem „körkörös”, a beállítást a „2” fokozatállásra végezzük el. Így az automatikus hőmérséklet-szabályozó végrehajtó szerve a kézisabályozóval beállított maximális érték és az 1,5 fokozat állásnak megfelelő minimális érték között, mint kétpont szabályozó vezérli a tüztérbe áramló fűtőolaj mennyiségét. Az olajadagolóból az olaj az égőtérbe jut, ahol az olajgőzök az előmelegített levegővel keveredve el-égnak.

Az 1.12 ábra alapján a hőmérséklet-szabályozó három fő részből áll:

- 1) Bimetall hőmérséklet-érzékelő (folyamatos szabályozási tartománya 10...30 °C, kapcsolási



1.12 ábra. Az „MM” által gyártott olajkályha hőmérséklet-szabályozó elvi kapcsolása



1.13 ábra. Az „MM” által gyártott olajkályha hőmérséklet-szabályozó szerveinek elrendezése és bekötése

pontosság $\pm 1 \dots 1,5$ °C). Az érintkező bontásának, ill. zárásának határozottá tételére a bimetalra egy kis permanens mágneszt szereltek. Típusjel: H—2.

2) 220/8 V-os, II. érintésvédelmi osztályú transzformátor. Típusjel: H—2—T.

3) Az olajadagoló szelepeinek vezérlésére szolgáló fokozatváltó. Típusjel: H—2—F.

Az áramkör működése az 1.12 és 1.13 ábra alapján könnyen érthetővé válik. Tegyük fel, hogy a szoba hőmérséklete alacsonyabb a bimetal hőmérséklet-érzékelőn (H—2 jelű szabályozón) beállított, állandósítani kívánt hőmérséklet-értéknél. Ebben az esetben a bimetal hőmérséklet-érzékelő az áramkört zárja. Ennek következtében a végrehajtó szervként működő fokozatváltó ikerfémlapjára szerelt fűtőellenállás az ikerfémlapot melegíti. Az ikerfémlap a melegítés hatására felemelkedik, s ezáltal az olajadagoló átteresztő szelepeire gyakorolt nyomás megszűnik. Az átteresztő szelep ekkor

az elégetésre adagolt fűtőolaj-mennyiséget a kézi szabályozóval előzőleg beállított maximális értékre növeli.

Amikor a szobahőmérséklet eléri a kívánt hőmérsékleti értéket, a hőmérséklet-érzékelő bontja az áramkört, és a fokozatváltó ikerfém karja visszatér eredeti alapállapotába, ezzel a tűszelepkar kivezetését lenyomja, s így az olajadagolást minimálisra csökkenti („1,5”-es fokozatállás).

A még kormozásmentesen égő „alapláng” („1,5” fokozatállás) esetén kályhatípustól függően óránként kb. 2...3 dl olaj ég el. Kisebb szobák folyamatos fűtésénél már a fenti 2...3 dl/óra olajfogyasztás is túlfűtést eredményez. Ezért kis helyiségekben a kályhákát szakaszosan kell üzemeltetni, vagyis bizonyos időre a fűtést le kell állítani, és egy idő után újra begyújtani. Sajnos a fentiekben bemutatott egyszerű hőmérséklet-szabályozó erre nem képes. Nagyobb helyiségek fűtésére — ahol az olajadagoló fokozatszabályozónak a szükséges minimális állása nagyobb, mint „1,5” — kiválóan megfelel.

1.3. Hőmérséklet-szabályozó kapcsolások központi melegvízfűtéshez

A központi melegvízfűtésnél a hőmérséklet szabályozására legalkalmasabbnak mutatkozik az egyedi szobahőmérséklet szabályozás. Minden egyes szobát, ahol temperált viszonyokat akarunk, külön hőmérséklet-szabályozó körrel kell ellátni. Minden egyes szobába szükséges tehát egy hőmérséklet-érzékelő és egy beavatkozó tag a fűtési teljesítmény szabályozására, amely a szobát fűtő radiátort szabályozza.

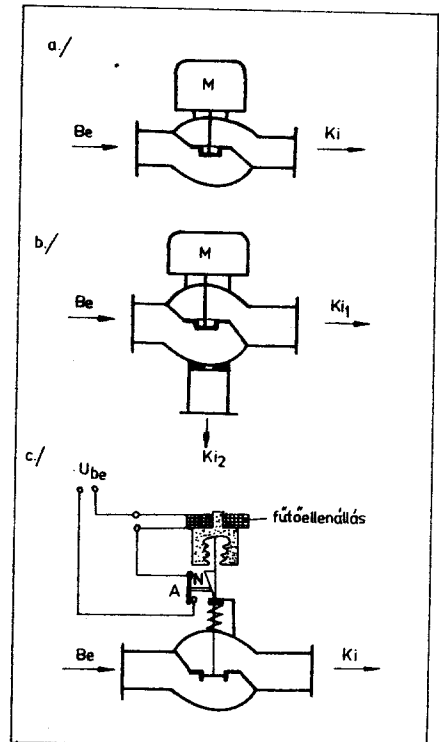
Az ilyen egyedi hőmérséklet-szabályozó berendezésnél a beavatkozó tag átteresztőszelep vagy elosztószelep lehet. A szelep segítségével a radiátor által leadott hőteljesítményt szabályozzuk az átfolyó fűtővíz mennyiségének változtatásával, melynek hatására változik a radiátor középhőmérséklete. A szakaszoló szelepek elektromos beavatkozó taggal felszerelt kétpontos állító tagok. A kétpontos állítótag fogalma azt jelenti, hogy a szelepet csak két üzemi állapotban lehet tartani: „szelep be” vagy „szelep ki” helyzetben.

Megkülönböztetünk átmenő (átteresztő) és átkapcsoló szakaszoló szelepeket, amit az 1.14 a és b ábrán mutatunk be. Amíg az átteresztő szakaszoló szelepnél a „Be” pozícióban a fűtővíznek is meg kell állnia a szelep előtt, addig az átváltó szelepnél a fűtővíz irányt vált, és a vízfolyás nem szakad meg, hanem elkerülve a fűtőtestet, a visszafolyó csővezetékbe kerül.

Általában kijelenthetjük, hogy a „kétesőves fűtéshez” az átteresztő szakaszoló szelepet, az egycsőves fűtéshez az átváltó szakaszoló szelepet kell használni. Az átváltó szakaszoló szelep alkalmazása azonban a kétesőves fűtésnél is ajánlatos, mert:

1. a kívánt hőmennyiség minden késedelem nélkül rendelkezésre áll (az átteresztő szelepnél a radiátor először a csővezetékben lehűlt hideg vízzel telik meg),
2. a keringtetett össz-fűtővíz mennyisége független az egyes átváltó szakaszoló szelepek mindenkorai helyzetétől, ami azt jelenti, hogy a rendszer mindig ugyanazon üzemi jelleggörbét mutatja.

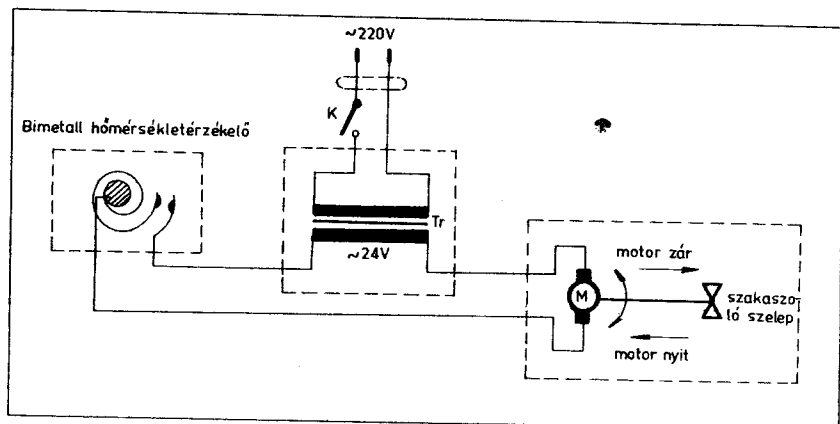
A szakaszoló szelepekhez működető szervként elektromágnes, elektromotort vagy elektrotermikus mozgatóművet alkalmazhatunk. A hőmérséklet-érzékelőtől érkező „igen” vagy „nem” jel vezérli a szelepet. A jel a szelepen mechanikai energiát fejt ki, mely létrehozza a szelep kívánt elmozdulását. Ez az elektromotorkus haj-



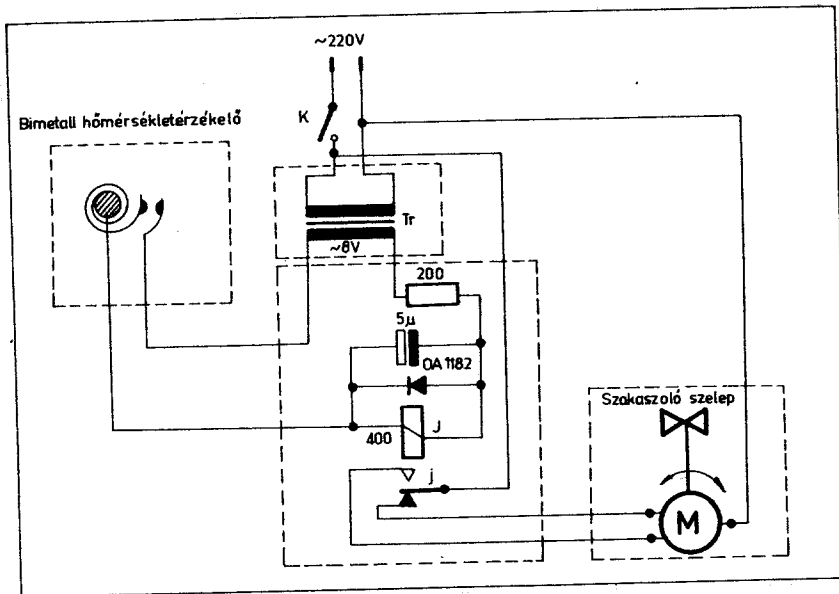
1.14 ábra. Szakaszoló szelepek: a: átmenő szakaszoló szelep elektromos beavatkozóval (az M hajtómű nyújtja a Be-Ki átmenetet, ha hőmérséklet-érzékelő a beállított hőmérséklet alatt van); b: átváltó szakaszoló szelep (az M hajtómű nyújtja a Be-Ki₁ átmenetet és egyidejűleg zárja a Be-Ki₂ átmenetet, ha a hőmérséklet-érzékelő a beállított hőmérséklet alatt van); c: elektrotermikus elven működő átmenő szakaszoló szelep

tásnál kis elektromotorkal történhet, az elektrotermikus hajtásnál pedig hőteljesítmény hozza létre a kívánt elmozdulást. (Pl. rugós cső paraffin töltéssel.)

Egy elektrotermikus elven működő szakaszoló szelep látható az 1.14 c ábrán. A 220 V vagy 24 V névleges üzemszfeszültségű szakaszoló szelep működtetéséhez 15...25 W teljesítményre van szükség. A működtető tag, mint



1.15 ábra. Elektromágneses vagy rugós visszahúzású motorral felszerelt szakaszoló szelep működtetése bimetal hőmérséklet-érzékelővel



1.16 ábra. Szakaszozó szelep működése elektromotor forgásirányának változtatásával

már mondtuk, egy rugós cső, melyet paraffinnal töltenek meg. A fűtőellenállás által történt melegítéskor egy rugó ellenében a szelepszár lefelé mozog és nyitja a szelepet. A fűtőellenállás, illetve a szerkezet túlfűtésének elkerülése érdekében nyitott szelepnél az N kényszerpálya és az A mikrokapcsoló segítségével bontjuk a fűtőellenállás áramkört. Amíg beemenetelére, addig a szelep nyitva van, a mikrokapcsoló közben periodikusan ki-be kapcsol a túlfűtés elkerülése céljából.

Az elektromotorikus hajtásnál megkülönböztetünk irányváltós és rugós visszahúzó motoros rendszert. Ahol a motor forgásiránya nem változtatható (lásd 1.15 ábra), ott a motor csak az egyik forgásirányban tud forogni, a másik irányba rugó húzza vissza. A motor mindaddig forog, míg a szelep felfelé mozog, és mindaddig feszültség alatt marad, amíg a hőmérséklet-érzékelő a beállított szobahőmérsékletet nem éri el. A motort úgy tervezték, hogy még akkor sem megy tönkre, ha

állandóan feszültség alatt van. Ha a hőmérséklet-érzékelő érintkezője az áramkört megszakítja (nyit), mert a szoba hőmérséklete a kívánt értéket elérte, akkor a motor árammentes lesz, és a felhúzott előfeszített rugó a motort a kiindulási helyzetbe húzza vissza.

Vannak olyan szakaszozó szelepek is, melyek hajtása irányváltós. Ezek olyan motorral vannak felszerelve, melyek mindkét irányban forgathatók. Ehhez morze-érintkezős ikerfém hőmérséklet-érzékelőt célszerű alkalmazni. Egyszerű ikerfém záró- vagy bontókontaktusos hőmérséklet-érzékelőnél segédjelfogó érintkezőjével véggezzük a motor forgásirány-váltását (1.16 ábra).

A végrehajtó szervként alkalmazható szelepeknek ma már nagy kereskedelmi választék van. Különösen ajánlhatók az elektromágneses működtetésű elzáró szelepek, melyek 1/4" . . . 2" közötti méretben kaphatók. Névleges működtető feszültségük 220 V, ill. 24 V váltakozó feszültség.

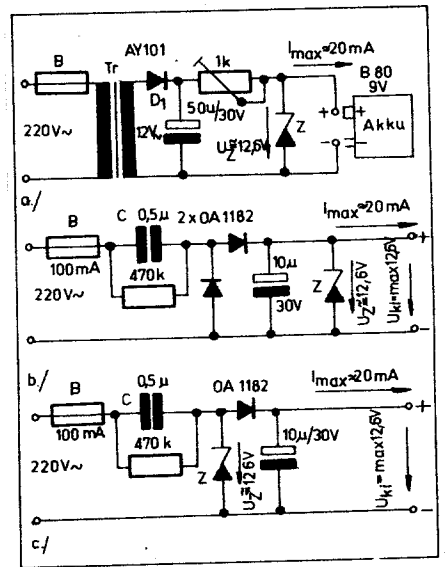
2. Túltöltésvédelemmel ellátott automatikus akkumulátortöltők

2.1. Minimális alkatrészigényű automatikus gombakkumulátor-töltők

Az akkumulátorok töltési feszültségének ellenőrzése és a megfelelő időben történő kikapcsolás megvalósítása nehézkes; az akkumulátor könnyen túltöltődik és tönkremegy. Ennek elkerülésére a 2.1. ábrán üzembiztos automatikus töltőkészülékeket mutatunk be. A legideálisabb a töltés akkor, amikor a töltőáramot megfelelő állandó értéken tartjuk és az akku-

mulátor töltési végfeszültségének elérésekor a töltést automatikusan megszüntetjük.

A 2.1 a, b és c ábrán látható kisáramú gombakkumulátor-töltők előnye, hogy közel állandó árammal történik a töltés. Amikor az akkumulátor feszültsége eléri a Zener-dióda letörési feszültségét, a töltés teljesen megszűnik, a teljes töltőáram a Zener-diódán folyik át. A letörési meredek, így a töltőáram — akkumulátor-feszültség görbe (2.2 ábra) megközelíti

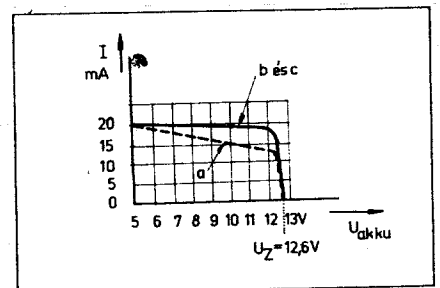


2.1 ábra. Zener-diódás automata gombakkumulátor-töltők

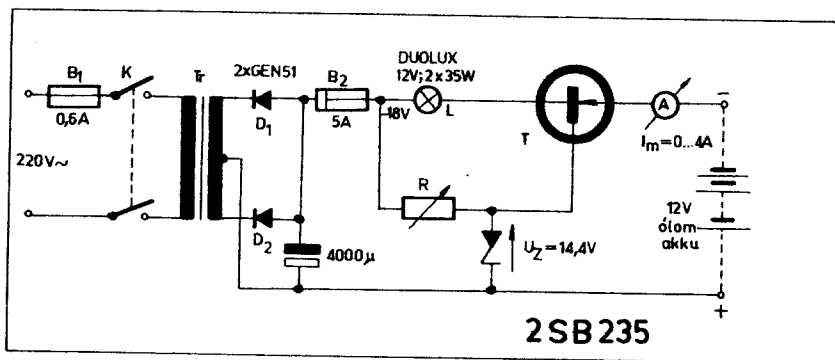
az ideális töltési görbét. A 2.2 ábra B 80-as cellából felépített 9 V-os akkumulátor töltőáramának függését mutatja az akkumulátor káocsfeszültségének függvényében. A szaggatott vonallal rajzolt görbe az a ábra áramkörének, a folytonos vonallal rajzolt görbe pedig a b és c ábra áramkörének töltési görbéjét ábrázolja.

A 2.1 a ábra kapcsolásánál az I kohos huzalpotenciométerrel lehet a töltőáram értékét (kb. 20 mA) beállítani. A 2.1 b és c ábra áramkörében a töltőáramot a C kondenzátor kapacitása határozza meg. Értéke 0,5 μF-os kapacitású kondenzátornál kb. 20 . . . 22 mA.

Sajnos mindhárom kapcsolásnál a Zener-diódát válogatni kell. A letörési feszültségük vagy pontosan a töltendő akkumulátor megengedett csúcshőfeszültsége, vagy annál valamivel kisebb értékű lehet. Pl. a B 80-as cellából felépített 9 V-os akkumulátorhoz 12,4 V . . . 12,6 V-os letörési feszültségű Zener-dióda szükséges. A rendelkezésünkre álló Zener-diódákból a megfelelő Zener-feszültségűt vá-



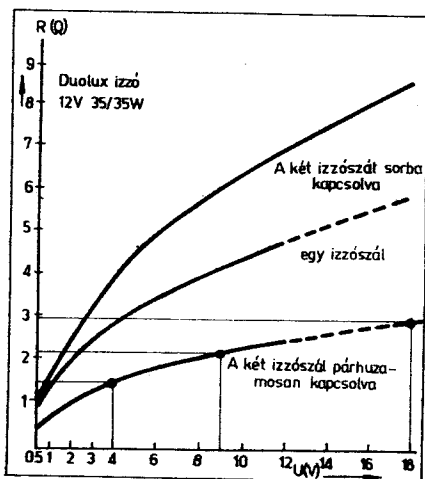
2.2 ábra. A B 80-as cellából felépített 9 V-os akkumulátor töltőáramának az akkumulátor káocsfeszültségének függvényében



2.3 ábra. Áteresztő tranzistoros automata autóakkumulátor-töltő

logatással, vagy több dióda — esetleg nyitóirányban kapcsolt szilícium diódák — sorbakapcsolásával állítjuk be pontosan a szükséges feszültségértékre. A biztonságos működéshez az szükséges, hogy a Zener-dióda maximális Zener-árama a maximális töltőáramnál nagyobb legyen.

A 2.1 b és c ábra kapcsolásainál érintésvédelemről feltétlenül gondoskodni kell, mert bekapcsolt állapotban az akkumulátor hálózati feszültségre kerül.



2.4 ábra. 12 V 35/35 W DUOLUX autóizzó $R = f(U)$ karakterisztikája

2.2 Áteresztő tranzistoros automata akkumulátortöltő

A nagyobb áramú automatikus töltők általában áteresztő tranzistoros felépítésűek. A 2.3 ábrán látható egyszerű automatikus töltő a következőképpen működik: A töltés kezdetén a töltőáramot az R állítható bázisellenállás és az L izzólámpa ellenállásának értéke szabja meg. A töltés folyamán az akkumulátor feszültsége emelkedik. A töltés az R bázisellenállás és az áramkorlátozó izzó által megszabott töltőárammal történik mindaddig, amíg az akkumulátor kapocsfeszültsége el nem éri a Zener-dióda Zener-feszültségét. Ha a töltés vége felé az

akkumulátor kapocsfeszültsége eléri ezt a szintet, a Zener-dióda kinyit, az áteresztő tranzisztor lezár, mivel bázis- és emitterfeszültsége megegyezik. Ebben az esetben az R bázisellenállás teljes árama a Zener-diódán folyik keresztül. A töltőáram ezáltal igen kis értékre csökken. A lezárás a Zener-dióda karakterisztikájának meredekségétől, az áteresztő tranziszortól és annak beállításától függően elég gyorsan következik be.

A szükséges Zener-feszültséget a töltendő akkumulátor névleges feszültsége és típusa határozza meg. Ólomakkumulátoroknál cellánként 2,4 V, lúgos akkumulátoroknál 1,6 V kapocsfeszültségnél a töltést befejezetteknek kell tekinteni. A Zener-diódákat úgy kell megválasztani, hogy a Zener-feszültség pl. 12 V névleges feszültségű ólomakkumulátor töltésekor $6 \cdot 2,4 = 14,4$ V értékű legyen. A diódát a fentiekben leírt módon (lásd a 2.1 a,

b, és c ábra leírásait) válogatni kell.

A töltő hatásfokának javítása és a töltőáram minél kisebb mértékben való változása érdekében áramkorlátozó ellenállásként izzólámpát (L) alkalmazunk. A 2.4 ábrán egy 12 V 35/35 W DUOLUX autóizzó ellenállását ábrázoltuk az izzószálra kapcsolt feszültség függvényében.

A 12 V-os savas akkumulátorok feszültsége a töltöttségtől függően 9 V—14,4 V között van. Tegyük fel, hogy a töltendő 12 V névleges feszültségű savas akkumulátorunk kapocsfeszültsége 9 V. Ha gondolatban a T tranziszort rövidre zárnak tételizük fel, akkor a 9 V-os akkumulátorfeszültség mellett a 12 V 35/35 W-os — párhuzamosan kapcsolt két izzószál — DUOLUX autóizzóra $18 - 9 = 9$ V feszültség jut. $U_i = 9$ V izzófeszültség mellett (lásd 2.4 ábra) az izzószál R_i ellenállása 2,1 ohm. Az átfolyó töltőáram $I_i = U_i/R_i = 9/2,1 = 4,3$ A. Ha az akkumulátorunkon levő feszültség értéke eléri a 14 V-ot, az izzóra csak 4 V feszültség jut. A töltőáram ekkor ($R_i = 1,4$ ohm a 2.4 ábrából) 2,86 A. A fenti feltételezéssel a kimenő kapcsok rövidre zárasakor azokon max. 6 A áram folyik.

A 2SB235 áteresztő tranzisztoron a maximális töltőáram mellett kb. 25 W teljesítmény disszipálódik. Ezért a megfelelő hűtésről — hűtőfelületről — feltétlenül gondoskodni szükséges.

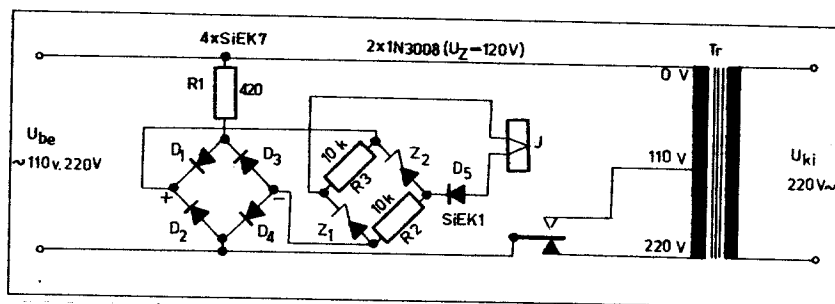
Az akkumulátor töltőáramának mérését és a teljes feltöltöttség indikálását ampermérő műszerrel végezhetjük. Az akkumulátor teljes feltöltődése esetén a töltőáram teljesen megszűnik, az árammérő műszer mutatója a skála kezdőpontjára áll vissza.

3. Egyszerű kapcsolások kétpólusokkal

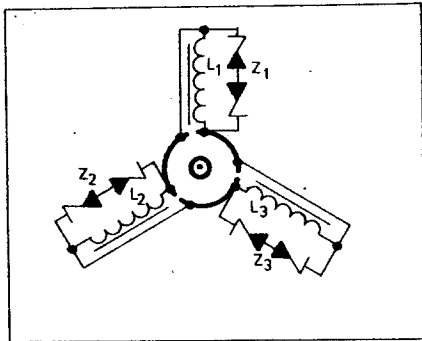
A következőkben néhány egyszerű, kétpólusokból megépíthető, jól használható ötletet szeretnénk bemutatni, melyek részben az automatizálás kiegészítésére, részben a konstruktor munkájának segítésére szolgálnának.

Elsőként egy Zener-diódákkal megépített kétállású feszültség-átkapcsolót mutatunk. A 3.1 ábra kapcsolásának kimenetén a feszültség mindig 220 V lesz, függetlenül attól, hogy a bemenetre 110 V vagy 220 V hálózati

feszültség kerül. Ha a bemenő hálózati feszültség 220 V, akkor a Z_1 és Z_2 Zener-diódák nyitnak. Így a Zener-diódás hid kimenetének polaritása olyan, hogy a D_5 dióda a rákapcsolódó zárófeszültség következtében megakadályozza a J jelfogó meghúzását. Amikor a bemenő hálózati feszültség értéke 110 V, a Z_1 és Z_2 Zener-diódák nem vezetnek, a jelfogó meghúz és munkaérintkezőjén keresztül a transzformátor 110 V-os primer tekercsét kapcsolja be.



3.1 ábra. Automatikus kétállású feszültség-átkapcsoló

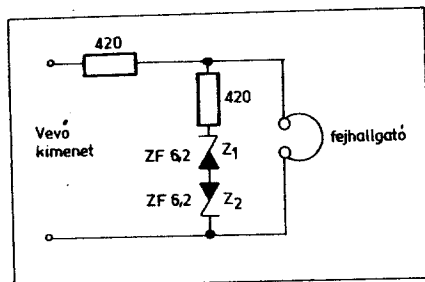


3.2 ábra. Villamos motor kefszikrázásának csökkentése a motor forgórészének tekercseivel párhuzamosan kötött Zener-diódás egységekkel

A következőkben bemutatjuk, hogyan lehet a Zener-diódákat villamos motorok szikraoltására felhasználni. Tudvalevő, hogy közepes üzemfeszültségű kapcsolási folyamatok szikraoltására a Zener-diódák az eddig legjobban használható alkatelmek. A szilícium Zener-dióda ellenállása a Zener-feszültség alatt gyakorlatilag végtelen nagy, s így vesztesége nincs. A Zener-feszültség felett azonban oly kicsi az ellenállása, hogy az indukált feszültségcsúcsok tovább nem nőhetnek. A Zener-diódákat váltakozó áramú üzemben is lehet szikraoltásra használni. A megoldás az, hogy mindig két ellentett polaritással sorbakapcsolt Zener-diódát kell alkalmazni. Ezt a kondenzátorokkal való szikraoltás viszonyaitól eltérően a frekvenciára vonatkozó korlátozás, vagy kompromisszum nélkül meg lehet valósítani.

Villamos motoroknál keletkező szikrákat a kékfekre kapcsolt kondenzátoros szikraoltóval eleve reménytelen kioltani. Ezzel a módszerrel mindössze a keletkezett szikrák okozta zavaró frekvenciák tovaterjedését lehet meggátolni. Ellenben, ha a 3.2 ábrán látható módon a motor forgórészének valamennyi tekercsével két-két ellentett polaritással sorbakapcsolt Zener-diódát kapcsolunk párhuzamosan, akkor azok a tekercsekben keletkező indukált feszültségcsúcsokat rövidrezárják. Így a motor „látható szikrák nélkül forog” és teljesítménye is nő.

Sajnos kommutátor-résenként két Zener-dióda beépítése ma még viszony-



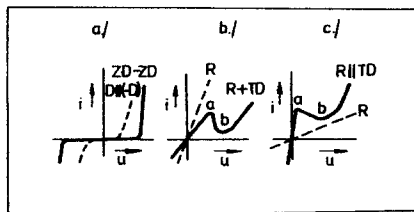
3.3 ábra. Rádió-vevőkészülék hangfrekvenciás kimenő szintjének limitálása

lag költséges. Szervorendszerek értékes és fontos motorjaiban ennek a megoldásnak azonban már ma is lehet jelentősége, mert alkalmazása jelentősen csökkenti a kommutátor kopását, és így a motor karbantartás nélküli üzemi élettartama lényegesen megnövelhető.

A 3.3 ábrán egy Zener-diódás limiter mutatunk be, melyet amatőr vevőkészülék kimenő hangfrekvenciás feszültségének határolására alkalmazunk. A limiter előnye, hogy a fejhallgatóban az impulzusszerű nagy beütések nem tudnak kialakulni; a vevőkészülék állandóan a beállított érzékenységgel dolgozhat; gyenge térérejtű állomásnál nem határol; az amatőr a közvetlenül erős állomás mellett levő gyenge térérejtű jövő adót is meghallja. Hátránya, hogy a nagy térérejtű jövő adók hangszínét kis mértékben megváltoztatja.

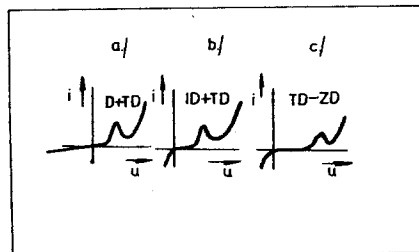
A fentiekben kétpólusokkal — nevezetesen diódákkal — megépített áramköröket mutatunk be.

Több, különböző fajta dióda párhuzamos vagy soros kapcsolásával, vagy diódáknak ellenállásokkal való kombinációjával a legkülönbözőbb áramfeszültség karakterisztikájú kétpólusokat alakíthatjuk ki. Ezen kétpólusok némelyike különösen alkalmas felharmonikusok előállítására, vagy feszültség-, ill. áramstabilizálásra, másokat bistabilként, ill. logikai tagokként köthetünk be. A következőkben csak az ezen lehetőségek legegyszerűbbjeit adjuk meg.



3.4 ábra. Dióda-kombinációk áramfeszültség jelleggörbéi: a: két ellentétes irányban sorbakapcsolt Zener-dióda, ill. két ellentétesen párhuzamosan kapcsolt normál dióda; b: tunnel-dióda elöttellenállással; c: tunnel-dióda söntellenállással

Már láttuk, hogy két azonos polaritású Zener-dióda sorbakapcsolásával olyan kétpólus jön létre, amelynek Zener-feszültsége a két dióda Zener-feszültségének összegével egyenlő. Ha ezen diódák egyikét megfordítjuk, úgy egy olyan kétpólus jön létre, amelynek karakterisztikája a 3.4 a ábra szerinti, és amely „kétoldali” feszültség-határolásra alkalmas. Ilyen Zener-diódákat, szimmetrikus jelleggörbével, gyakran mint komplett egységeket szállítanak, és az az előnyük van, hogy az egyik dióda Zener-feszültségének pozitív hőfoktényezőjét a másik dióda feszültségcsúcsának negatív hőfoktényezője kompenzálja. Ecéből gyakran közönséges diódákat is sorbakapcsolnak Zener-diódákkal.

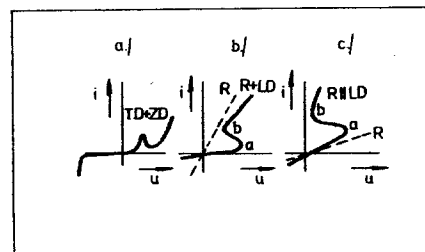


3.5 ábra. Dióda-kombinációk áramfeszültség jelleggörbéi: a: tunnel-dióda sorban egy normál diódával; b: tunnel-dióda sorban egy Backward-diódával; c: tunnel-dióda egy ellentétesen kötött Zener-diódával

Két ellenkező polaritású normál dióda párhuzamos kapcsolása olyan kétpólust szolgáltat, amelynek jelleggörbéje a 3.4 a ábrán szaggatottan van ábrázolva és amely kis váltakozó feszültségeket a diódák küszöbfeszültségére határol. Ezt a kombinációt mint antiparalell dióda kapcsolást is emlegetik. Két ellentétesen polarizált normál dióda soros kapcsolása olyan kétpólust ad, amely mindkét irányban egyenáramúlag zár. Váltakozó áramon ez a kétpólus mint szimmetrikus kapacitás-dióda működik, amelynek kapacitása a közös elektróda feszültségével csökken. Ezt a kombinációt is gyakran mint komplett egységet szállítják, kivezetett középső elektródával.

Egy tunnel-dióda, sorban egy ellenállással, a 3.4 b ábra szerinti jelleggörbét eredményezi. Az eredő ellenállásnak az a—b tartományban $R - R_d$ értéke van; ez pedig az R ellenállás nagyságának megfelelően negatív, pozitív vagy nullával egyenlő lehet. Ezért az alkalmazási lehetősége, mint változtatható ellenállás, vagy mint bistabil elem lehet.

Ha a tunnel-diódával párhuzamosan kapcsolunk egy ellenállást, a 3.4 c ábra szerinti karakterisztikát kapjuk. Az a—b tartományban a $R \cdot R_d$ ellenállás adódik, amely $R - R_d$ ellenállás ellenállás adódik, amely pozitív, negatív vagy végtelen nagy lehet. Amikor az ellenállás végtelen nagy, áramstabilizálás lehetséges,



3.6 ábra. Dióda-kombinációk áramfeszültség jelleggörbéi: a: tunnel-dióda egy azonos polaritású Zener-diódával sorban; b: négyrétű dióda elöttellenállással; c: négyrétű dióda söntellenállással

Korszerűsítsük, automatizáljuk műszereinket

Ferenczi Ödön okl. vill. mérnök

A Rádiótechnika hasábjain mérőműszerek korszerűsítésével és automatizálásával foglalkozó közlemény eddig még nem jelent meg. Ezt a hiányt pótoljuk most azzal, hogy rövid összefoglaló képet adunk a mérőműszerek korszerűsítési és automatizálási lehetőségeiről. Cikkünkben a következő négy témakörrel foglalkozunk:

1. Mérőműszerek skálaosztásának módosítása

1. Mérőműszerek skálaosztásának módosítása

A következőkben ismertetésre kerülő áramkörök lehetővé teszik, hogy különböző mérőműszerek skálaosztását a kitérés elején vagy végén összezsúfoljuk és másutt kinyújtjuk. A különböző variációkban megépített áramkörökkel tetszés szerinti skálaosztású műszert tudunk készíteni.

A Rádiótechnika 1972/2. számában a mérőműszerek skálaosztásának módosítására szolgáló Zener-diódás áramköröket már bemutattuk. Az olvasók kérésére most ismertetjük a már közölt kapcsolások áramköri elemeinek kiszámítási módját és a fent említett számban nem említett további megoldásokat.

1.1 Műszerek skálaosztásának sűrítése a végkitérés közelében

Az 1a ábra áramkörének segítségével a műszerek skálaosztásának végtartományát tudjuk sűríteni. A műszeren átfolyó áram mindaddig lineárisan nő a bemenő feszültséggel, míg az el nem éri a Zener-dióda Zener-feszültségét. A Zener-dióda vezetővé válásakor az R_3 ellenállás söntként kapcsolódik az $R_2 + R_b$ ellenállással párhuzamosan. A műszer mérési végtartományát annál erőteljesebben összehúzóhatjuk, minél kisebb értékű R_3 ellenállást használunk. Ha $R_3 = 0$ értékű ellenállást alkalmazunk, a bemenő feszültség növekedésével, amint annak értéke túllépi a Zener-dióda Zener-feszültségét, a dióda stabilizál és a műszerre jutó feszültséget állandó értéken tartja.

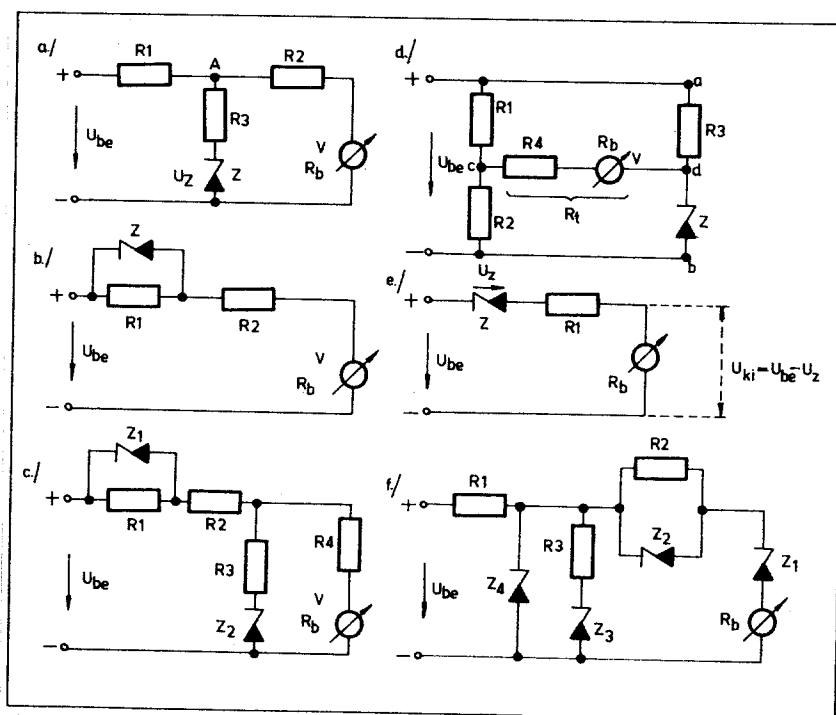
2. Mérőműszerek túlterhelés elleni védőkapcsolásai
3. Mérőműszerek automatikus polaritásváltása
4. Mérőműszerek automatikus méréshatárváltása

A bemutatott konkrét kapcsolások — a felhasználók leleményessége szerint — számos hasonló megoldások kidolgozásához nyújtanak segítséget.

Az R_3 ellenállás értékének kiszámítása a következő gondolatmenet alapján lehetséges:

Tegyük fel, hogy a Zener-dióda záróirányú árama a Zener-feszültség alatt elhanyagolható. Legyen I_{\max} a műszer árama teljes kitéréskor és U_{bemax} pedig a mérendő teljes feszültségtartomány. Jelentse $k \cdot I_{\max}$ ($k < 1$) és $m \cdot U_{\text{bemax}}$ ($m < k$) az áramot ill. a feszültséget a skála összenyomott részének kezdeténél. Röviddel a Zener-dióda Zener-feszültségének elérése előtt, az összenyomott szakasz kezdeténél érvényes:

$$\frac{m U_{\text{bemax}}}{k I_{\max}} = R_1 + R_2 + R_b$$



1. ábra. Mérőműszerek skálaosztásának módosítása: a skálaosztás sűrítése a végkitérés közelében; b skálakezdetet komprimáló áramkör; c skálaosztás kezdő és végtartományának sűrítése; d hídkapcsolású „eltolt nullaponti” egyenfeszültség főértékmérő; e „eltolt nullaponti” egyenfeszültség főértékmérő; f négy diódás feszültség főértékmérő kapcsolás

(Folytatás a 145. oldalról)

mindenesetre csak egy keskeny feszültség-sávban, amely kb. 0,3 V.

A tunnel-dióda soros kapcsolása egy normál diódával a 3.5 a ábra jelleggörbéjét adja. A karakterisztika menete hasonlít a tunnel-diódához; azonban fellép egy záróág is. Ha a tunnel-diódával egy Backward-diódát kapcsolunk sorba, a 3.5 b karakterisztikát kapjuk, amely 0,4 V körüli értékkel jobbra eltoltt tunnel-dióda jelleggör-

béjének felel meg. Ugyanez egy Zener-diódával a Backward-dióda helyén a tunnel-dióda karakterisztikát a Zener-feszültséggel tolja el jobbra (3.5 c). Ha ezt a Zener-diódát megfordítjuk, akkor az eredő jelleggörbéjén egy Zener-dióda záróág is lesz (3.6 a ábra).

Egy LD négyrétű dióda sorbakapcsolása egy ellenállással a 3.6 b jelleggörbét adja, amely az a—b tartományban $R - R_d$ ellenállást mutat. Ez az ellenállás lehet pozitív, negatív vagy éppen nulla. Ha az ellenállás éppen

zérus, akkor a keletkező kétpólus feszültség-stabilizálásra szolgálhat.

Egy ellenállás és egy négyrétű dióda párhuzamos kapcsolásának eredő jelleggörbéje (3.6 c ábra) az a—b szakaszban $\frac{R \cdot R_d}{R - R_d}$ ellen-

állású, amely negatív, végtelen vagy pozitív lehet. Sajnos a legutolsó esetben, vagyis abban az esetben, amikor végtelen nagy az ellenállás, az a—b szakasz instabil, úgyhogy áramstabilizálás nem lehetséges.

ahol az R_b a műszer belső ellenállása.
A fenti összefüggésből az

$$R_1 + R_2 = \frac{m U_{b\max}}{k I_{\max}} - R_b$$

ellenállás-összeg számolható. Az $R_1 + R_2$ ellenállást úgy kell felosztani, hogy a közbelső pont $k I_{\max}$ áramnál éppen a felhasznált Zener-dióda Zener-feszültségét szolgáltatassa:

$$R_2 = \frac{U_z}{k I_{\max}} - R_b$$

Az R_1 ellenállás értéke a fenti két egyenlet különbségéből adódik:

$$R_1 = (R_1 + R_2) - R_2 = \frac{m U_{b\max} - U_z}{k I_{\max}}$$

Amikor a mérendő bemenő feszültség értéke $U_{b\max}$ -ra nő, a műszeren I_{\max} , a diódán pedig I_z áram folyik. Így felírható:

$$U_{b\max} - R_1 (I_{\max} + J_z) = (R_b + R_2) I_{\max}$$

$$U_z + R_3 I_z = (R_2 + R_b) I_{\max}$$

Ebből I_z eliminálásával és az R_1 -re, ill. R_2 -re vonatkozó képletek behelyettesítésével:

$$R_3 = \frac{(m U_{b\max} - U_z)(1 - k) U_z}{k(k - m) U_{b\max} I_{\max}}$$

1.2 Műszerek skálaosztásának sűrítése a skála kezdeti tartományában

Műszerek alsó mérési tartományának összenyomására az 1b. ábrán látható áramkört alkalmazhatjuk. Amíg a Zener-diódán levő feszültség a Zener-feszültség alatt van, akkora áram folyik az R_1 és R_2 két sorbakapcsolt ellenálláson, hogy a skála kiinduló része összenyomott lesz. Ha az R_1 ellenálláson eső feszültség eléri a Zener-dióda Zener-feszültségét, akkor az ellenálláson eső feszültség (a bemenő feszültség további növelése esetén) állandó marad, és a skála ettől a résztől kezdve normális menetű lesz.

A teljes kitérésre ezért érvényes:

$$R_2 + R_b = \frac{U_{b\max} - U_z}{I_{\max}}$$

és a Zener-feszültség elérésekor pedig

$$m U_{b\max} = U_z + (R_b + R_2) k I_{\max}$$

Innen adódik a dióda szükséges Zener-feszültsége:

$$U_z = U_{b\max} \frac{m - k}{1 - k},$$

és az ellenállás:

$$R_2 = \frac{U_{b\max}(1 - m)}{I_{\max}(1 - k)} - R_b.$$

Egyidejűleg, röviddel a Zener-dióda vezetővé válása előtt érvényes:

$$k I_{\max} R_1 = U_z$$

Így

$$R_1 = \frac{U_z}{k I_{\max}} = \frac{U_{b\max}(m - k)}{I_{\max} k(1 - k)}$$

1.3 Műszerskálaosztás kezdő- és végtartományának sűrítése

Az esetben, ha összekombináljuk az 1a. és 1b. ábrán látható áramköröket egy kapcsolásba — az 1c. ábra szerint — akkor a skálának mind az eleje, mind a vége összenyomódik. A skála kezdő szakaszának összenyomását a Z_1 dióda biztosítja. Ezt egy nagy felbontóképességű szakasz követi. A skála végső szakaszát pedig a Z_2 dióda segítségével nyomjuk össze. Az összenyomás annál erőteljesebb, minél kisebb az R_3 ellenállás értéke.

1.4 Feszültség főértékmérők (nagy felbontóképességű skálaosztással rendelkező műszerek)

Azoknál a feszültségmérőknél, amelyeknél egy megadott feszültség szint pontos értékét kell ellenőrizni, a műszerek teljes méréstartományát nem tudjuk kihasználni. A műszer leolvasási lehetősége pontatlan, mivel a teljes skálahosszhoz képest a szóba jövő mérési tartományhoz tartozó műszermutató-kitérés kicsiny. Ilyenkor feszültség főértékmérőket alkalmazunk. A feszültség főértékmérők olyan műszerek, melyek keskeny feszültségsávot erősen megnyújtva mutatnak, a névleges feszültségértékkel a skála közepén.

Példaként felhozható, hogy a 12 V névleges feszültségű savas akkumulátorok feszültség méréséhez 9...15 V között mérő, teljes skálahosszra szétbuzott 6 V-os méréstartományú műszer alkalmazása a legelőszerűbb. Természetesen sok olyan alkalmazási területet találhatunk, ahol a megadott feszültség szint pontos eltérést kell reprodukálni. Ilyen lehet pl. a 220 V-os hálózati feszültség. Ebben az esetben olyan műszert építse célszerű, melynek méréstartománya pl. csak 220 V $\pm 10\%$.

Feszültség főértékmérő készítése mérőműszerek nullapontjának eltolásával

Feszültség főértékmérőként alkalmazhatjuk az 1. ábra d, e, f kapcsolásait. Az e ábra kapcsolásáról nem kívánunk bőven szólni, mivel azt már részletesen tárgyaltuk. Lényegében a kapcsolás egy „eltolt nullapontú” egyenfeszültségmérő. A műszer mutatója a Zener-feszültség eléréseig nem ad kitérést. A műszer skáláján a bemenő feszültség és a Zener-feszültség különbsége olvasható le. Így elérhető, hogy a számunkra érdektelen feszültségtartományt a mérésből kiiktassuk.

A d ábra hídkapcsolású, „eltolt nullapontú”, bizonyos feszültségátarok között mérő műszert mutat. A kapcsolás a skála kezdetét teljesen elnyomja. Amíg a Zener-feszültség nem érjük el, a Zener-diódát egy nagyon nagy R_4 ellenállás reprezentálja. A többi ellenállást úgy választjuk meg, hogy a híd ebben a tartományban ki legyen egyenlítőve. Így a jól ismert híd-kiegyenlítési összefüggés érvényes:

$$R_3 = R_1 \\ R_4 = R_2$$

Mivel az $m U_{b\max}$ feszültségénél a Zener-feszültséget a c ponton el kell érni, a következő tételt fogalmazhatjuk meg:

$$m U_{b\max} \frac{R_2}{R_1 + R_2} = U_z$$

Amikor az $U_{b\max}$ feszültséget elérjük, a műszeren I_{\max} áramnak kell folynia, tehát:

$$I_{\max} = \frac{U_{b\max} \frac{R_2}{R_1 + R_2} - U_z}{R_t + \frac{R_1 R_2}{R_1 + R_2}},$$

$$\text{ahol } R_t = R_b + R_4$$

A fenti három kifejezésből kapjuk a híd-ellenállás-értékeket:

$$R_1 = \frac{U_{b\max}(1 - m) - m U_{b\max} R_t}{I_{\max} U_z}$$

$$R_2 = \frac{U_{b\max} U_z (1 - m)}{I_{\max} (m U_{b\max} - U_z) - \frac{m U_{b\max} R_t}{m U_{b\max} - U_z}}$$

$$R_3 = R_4 \frac{m U_{b\max} - U_z}{U_z}$$

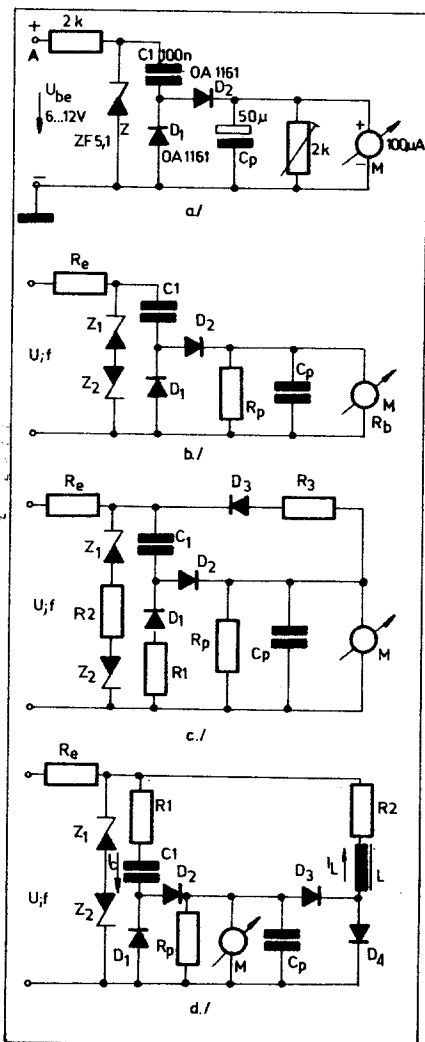
Normális esetben R_3 ellenállás olyan nagy értékű, hogy minden további nélkül elhagyható. Ennél a kapcsolásnál előnyös, hogy tetszőleges Zener-feszültségű dióda — amíg alacsonyabb a Zener-feszültsége $m U_{b\max}$ -nál — alkalmazható.

Mint már láttuk R—Z tagok megfelelő kombinációjával a mérőműszerek skálája különböző szakaszokra osztható. E szakaszok osztásának léptéke a megfelelő áramköri elemek segítségével a szükségnek megfelelően beállítható. Az 1f. ábrán négy diódás feszültség főértékmérő kapcsolást mutatunk. A műszer skálakezdeté a Z_1 dióda Zener-feszültségével „eltolt nullaponttal” indul. Ezt követi egy összenyomott skálaosztású szakasz; melyet Z_2 dióda biztosít. Ezután egy nagy felbontóképességű „főértékmérő” szakasz következik. A skála végső szakaszát a Z_3 dióda segítségével ismét összenyomjuk. Végezetül a Z_4 dióda szerepe a túlterhelés elleni védelem biztosítása.

1.5 Fordulatszám-mérők és frekvencia főértékmérők

Nagyon sok esetben okoz gondot a fordulatszám és a frekvencia pontos mérése. Igaz ugyan, hogy scalerek segítségével a mérés igen nagy pontossággal elvégezhető, de sajnos az amatőr gyakorlatban megépítésük igen költséges. Ezért célszerűbb olyan mutatós műszer alkalmazása, mely a mérendő névleges értékkel a skála közepén egy keskeny sávot erősen megnyújtva mutat. A gyakorlatban ilyen eszköz pl.: hálózati frekvencia mérése, gépkocsimotor fordulatszámának mérése stb.

Tudott dolog, hogy a robbanómotorok maximális forgatónyomatékukat csak egy bizonyos fordulatszám-tartomány mellett adják le. Azért, hogy mindig a megfelelő fordulatszám-tartományban járassuk a motort, célszerű annak fordulatszámát megfelelő fordulatszám-mérő műszerrel mérni.



2. ábra. Fordulatszám- és frekvencia főértékmérők: a egyszerű fordulatszám- mérő, b frekvenciamérés kondenzátor kisütés- sel, Zener-diódás feszültségstabilizálással; c frekvencia főértékmérő (a b ábrán látható frekvenciamérő R_3 — D_3 kompenzációs taggal bővítve); d frekvencia főértékmérő a C_1L párhuzamos rezgőkör kapacitív és induktív áramának összehasonlítása alapján

A legegyszerűbb — nem főértékmérő — fordulatszám- mérő kapcsolás a 2a. ábrán látható. Gépkocsimotorok gyújtása esetén a gyújtás megszakító érintkezőin fellépő impulzusokat használhatjuk fel a fordulatszám- mérő működtetésére.

Az impulzusok száma függ a motor fordulatszámától. Az impulzus-frekvencia:

$$f = \frac{p \cdot n}{60 \cdot \bar{u}}$$

ahol n a motor percenkénti fordulatszáma, és p a hengerek száma. Kétütemű motornál $\bar{u} = 1$; négyütemű motornál pedig $\bar{u} = 2$.

A kapcsolás bemenetére jutó impulzusokat a Zener-dióda meghatározott amplitúdójú négyszög alakú impulzusokká alakítja át. Az impulzusok a D_1 diódán keresztül töltik a C_1 kondenzátort. Az impulzusok közti szünetben a C_1 konden-

zátor a töltést a D_2 diódán keresztül a C_p kondenzátornak adja át. Természetesen ez a töltésmennyiség független az impulzus szélességétől, ha elég széles ahhoz, hogy C_1 teljesen feltöltődjön az impulzus tartama alatt. Az uniformizált impulzusok integrálása után a mért fordulatszám- értéket a műszer skáláján leolvashatjuk.

A skálát fordulat/percben hitelesítjük tachométer vagy stroboszkóp segítségével.

Az áramkör a helytelen polaritású bekötésre nem érzékeny.

Nézzük most a 2b. ábrán mutatott — a főértékmérők építéséhez szükséges — alap- kapcsolás működését.

Adjunk az áramkör bemenetére változó feszültséget. A C_1 kondenzátort a Z_1 és Z_2 Zener-diódákkal határolt négyszög alakú váltakozó feszültség konstans negatív félperiódusával töltjük fel a D_1 diódán keresztül és az ugyanolyan nagyságú pozitív félperiódussal sűrűnk ki a D_2 diódán és M mérőműszeren át. A C_p kondenzátor az M mérőműszer csillapítására, R_p ellenállás pedig a műszer mutatójának kalibrálására szolgál. A műszeren átfolyó áram ebben az esetben

$$I = f C_1 2U_z,$$

minthogy a C_1 kondenzátort az ugyanolyan nagyságú ellenkező polaritású feszültséggel sűrűnk ki. Mindenekelőtt arra kell ügyelni, hogy a C_p R_g időállandót a váltakozó feszültség periódus idejéhez képest kicsire válasszuk. ($R_g = R_b R_p / (R_b + R_p)$), ahol R_b a műszer belső ellenállása). Ha a $C_p R_g$ időállandó a T periódusidőnél kisebb volna, úgy az egyenirányító C üzemmódban működnek és a műszer mutatójának frekvenciaarányos kitérése helyett a Zener-feszültséggel arányos kitérést adna. A mért frekvenciának a bemenő feszültség nagyságától és felharmadik részétől való függetlenségét a két szembekapcsolt Zener-dióda messzemenően biztosítja.

A 2c. ábra nagyon egyszerű frekvencia főértékmérő kapcsolást ábrázol, mely kes-

keny frekvenciasávot erősen megnyújtva mutat, a névleges frekvenciával a skála közepén. Az áramkör 2b. ábra szerinti kapcsolásból adódik a D_3 és R_3 elemekkel való kiegészítéssel. Ez a két elem a kompenzációt, ill. a frekvenciaskála kezdetének az elnyomását szolgálja.

A feszültség-függőséget az R_2 ellenállás segítségével egyszerű módon és a szükséges mértékben redukálni lehet. Az R_1 ellenállás a töltőimpulzusok csillapítására szolgál.

A 2d. ábra párhuzamos rezgőkörrel megépített mutatós frekvencia főértékmérő kapcsolást ábrázol. Működése a következő:

Míg az I_c kondenzátor-áram a frekvenciával nő, a fojtótekeres I_L árama növekvő frekvenciával csökken. Az I_c és I_L jelleggörbék metszéspontja a mérőműszer villamos nullapontjának felel meg. Ezt a skála elejére, közepére vagy a végére is helyezhetjük. A metszéspontban L és C_1 rezonanciában vannak, vagyis a lérendő feszültségforrást itt terhelik a legkevésbé. Ez azt jelenti, hogy a bemenő áramot, ill. a bemenő teljesítményt kicsire méretezhetjük.

A párhuzamos rezgőkör köráramának egyik félperiódusa D_2 és D_3 diódán, másik félperiódusa pedig a D_1 és D_4 diódán keresztül zárul. A műszeren keresztül mint mérőáram az $I_c - I_L$ különbség folyik. A különbségképzés szempontjából a C_p kondenzátornak jelentős szerepe van. Míg C_p a megelőző kapcsolásokban lényegében a csillapítás szolgálta, itt pótlólag zárva tartja a C_1 kapacitás kisütése esetén a D_3 és D_4 diódákon keresztül az M mérőműszerhez vezető párhuzamos utat. E célból a C_p kapacitást úgy kell méretezni, hogy a rajta beálló feszültség a D_1 dióda küszöbfeszültségét ne lépje túl.

A kapcsolás feszültségérzékenysége és érzékenysége akkor lesz optimális, ha az R_1 és R_2 ellenállások egyenlő értékűek.

Optimális tervezés esetén a kapcsolás $\pm 4\%$ -os frekvenciatartományra 0,2 osztálypontosságú lehet.

2. Mérőműszerek túlterhelés elleni védőkapcsolásai

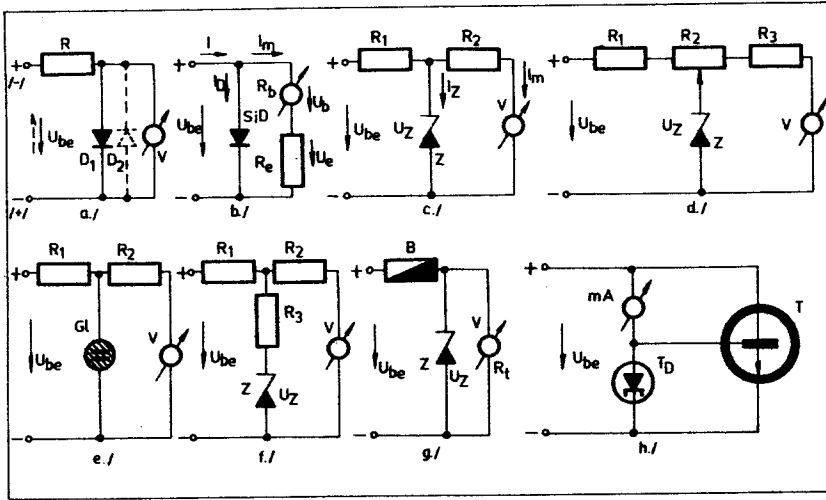
Az érzékeny műszereket a túlterheléstől megfelelő védőkapcsolások segítségével óvjuk.

A 3a. ábrán a D_1 és D_2 dióda a védendő R_b belső ellenállású műszerrel párhuzamosan kapcsolódik. Ennek következtében a D_1 nyitóirányban kapcsolt dióda a műszer maximális feszültségét annak küszöbfeszültségére korlátozza. Fordított polaritású bemenőjelnél pedig a D_2 dióda látja el a védelem feladatát.

A 3b. ábrán a SiD szilícium dióda az R_b belső ellenállású műszerrel és az azzal sorba kötött R_e előtétellenállással kapcsolódik párhuzamosan. A dióda és az R_e előtétellenállás megfelelő megválasztásával elérhető pl. az, hogy százszoros túlterhelés esetén az alampályszeren csak 1,5... 2-szeres túláram folyjék keresztül. A műszer végkitérésénél az $R_b + R_e$ ellenállásra jutó feszültségnek akkorának kell lennie, hogy a velük párhuzamosan kötött

szilícium dióda küszöbfeszültségét elérje. A dióda ennél nagyobb feszültségnél már jelentős sönthatást fejt ki.

A hőmérséklet változásával változik a dióda nyitóirányú ellenállása. Ha a bemenő feszültség állandó és a hőmérséklet emelkedésével nő a dióda árama, akkor a diódán eső feszültség állandó áramerősség mellett csökken. Ezért a hőmérséklet hatását figyelembe kell venni az R_e ellenállás értékének megállapításánál. A karakterisztikák egymáshoz való illesztését a várható legnagyobb hőmérsékletre kell elvégezni, hogy a diódán átfolyó áram még ebben az esetben se haladja meg a megengedett értéket. Ez azt jelenti, hogy ha pl. a környezeti hőmérséklet $+10 \dots +40$ °C között változik, a tervezést úgy kell elvégezni, hogy teljes műszerkitérésnél $+40$ °C esetén a diódán átfolyó áram ne haladja meg a műszer teljes kitéréséhez szükséges áramnak pl. az 1%-át.



3. ábra. Mérőműszerek túlterhelés elleni védelme: a és b alapműszer védelme párhuzamosan kapcsolt diódával; c és d feszültségmérő védelme Zener-diódával; e feszültségmérő védelme glimmlámpával; f védelem a skálázottság végtartományának komprimálásával; g olvadóbiztosítás, Zener-diódás védelem; h milliampméréssel védőkapszolás tunnel-diódával

A váltakozó áramú műszereket a 3a. ábra szerinti módon lehet védeni diódák segítségével. Mint már ismertettük, hasonló módon történik az egyenáramú műszerek védelme a helytelen polaritású túlterhelés ellen. Mivel a váltakozó áramú műszereken nagyobb feszültség szokott lenni és a diódák már a mérés határánál kisebb áramnál nyitnak, ezért több diódát kell sorba kapcsolni vagy pedig Zener-diódákat kell alkalmazni.

Érzékeny műszereket — mint pl. a Deprez-műszer — a tranzien feszültségek tönkreteszhetik. A Zener-dióda alkalmas ilyen érzékeny műszerek tranzien- és túlterhelés elleni védelmére is (3c. ábra).

A Zener-diódát az $R_1 - R_2$ előtétellenállások közös pontjára kell kapcsolni. Az ellenállásokat úgy kell megválasztani, hogy a Zener-dióda a műszer végkiterése után, vagyis az U_{bemax} mérendő feszültség maximális értéke felett kb. 5%-kal vezetővé váljon. Így e feszültségszint felett a Zener-dióda megakadályozza a további feszültségnövekedést a műszeren, és ezzel a túlterhelést is. Ha a dióda záróirányú árama a Zener-feszültség alatt elhanyagolható, az előtétellenállások értékének kiszámítását a következőképpen végezhetjük:

Röviddel a Zener-dióda Zener-feszültségének elérése előtt, vagyis a végkiterésnél érvényes:

$$R_1 + R_2 = \frac{U_{\text{bemax}}}{I_{\text{max}}} - R_b$$

ahol U_{bemax} a mérendő feszültség maximális értéke, I_{max} a műszer teljes kiteréséhez szükséges áram és R_b a műszer belső ellenállása.

A Zener-dióda által megkívánt feszültségosztáshoz szükséges ellenállás-értékek az alábbi formulákból számíthatók:

$$R_2 = \frac{U_z R_b + U_z (R_1 + R_2)}{U_{\text{bemax}}} - R_b$$

$$R_1 = (R_1 + R_2) - R_2$$

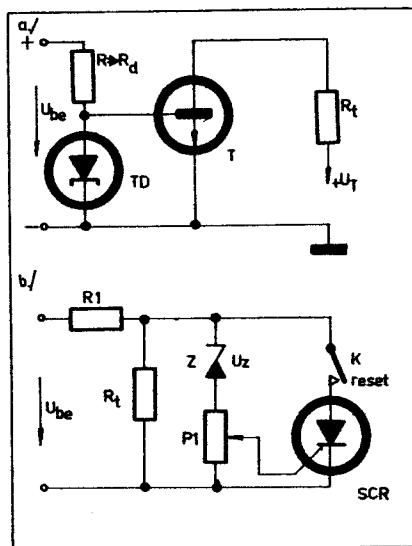
Ha a műszer R_b belső ellenállása az $(R_1 + R_2)$ ellenállás-összeghez képest kicsi, akkor az elhanyagolható. Így:

$$R_2 \approx \frac{U_z (R_1 + R_2)}{U_{\text{bemax}}}$$

Példa: Legyen $U_{\text{bemax}} = 10 \text{ V}$; $I_{\text{max}} = 50 \mu\text{A}$; $R_b = 1 \text{ kohm}$; $U_z = 8,2 \text{ V}$ (Intermetall ZP 8,2).

Akkor:

$$R_1 + R_2 + \frac{U_{\text{bemax}}}{I_{\text{max}}} - R_b = \frac{10}{50 \cdot 10^{-6}} - 10^3 = 199 \text{ kohm}$$



4. ábra. Tunnel-diódás túlfeszültség-jelző kapcsolás (a) és feszültségérzékeny terhelések védelme tirisztorral (b)

$$R_2 = \frac{U_z (R_1 + R_2)}{U_{\text{bemax}}} = \frac{8,2 \cdot 199 \cdot 10^3}{10} = 163,2 \text{ kohm}$$

$$R_1 = (R_1 + R_2) - R_2 = 199 \text{ kohm} - 163,2 \text{ kohm} = 35,8 \text{ kohm}$$

Megjegyezzük, hogy pontos számításnál a Zener-dióda záróirányú áramát is célszerű figyelembe venni.

Amennyiben a műszert tévedésből hamisan polarizálva csatlakoztatjuk a mérendő kapcsolókra, akkor a Zener-dióda — mivel nyitóirányú feszültséget kap — a műszert kisorsítja.

A 3c. ábra áramköréhez hasonló módon működik a 3d., 3e. és 3f. ábra áramkör is. A d ábrán az R_2 potencióméter segítségével állíthatjuk be a határolni kívánt feszültségértéket.

Az e ábra kapcsolásában Zener-dióda helyett glimmlámpát alkalmaztunk. Mint tudjuk, a glimmlámpák gyújtófeszültsége kb. 70 V. E megoldás ezért csak ennél nagyobb feszültséget mérő műszerek védelmére alkalmas.

Az R_2 ellenállás beiktatásával (3f. ábra), amint az $R_1 + R_2$ feszültségosztóról levett részfeszültség eléri a Zener-dióda Zener-feszültségét, az vezetni kezd és az R_2 ellenállás párhuzamosan kapcsolódik az $R_2 + R_b$ ellenállással. E kapcsolással műszerünk skáláját összenyomhatjuk a végkiterés közelében, s ugyanakkor a túlfeszültségtől és a fordított polaritású bemenőjeltől is megvédhetjük.

A 3g. ábra kapcsolása olvadóbiztosítás védelmet ábrázol. Az olvadóbiztosítás a védelmet javítja azáltal, hogy túlterhelés esetében vezetővé válik a Zener-dióda, mely a műszert kisorsítja, és a műszer áramánál sokkal nagyobb árama pillanat alatt kiolvasztja az olvadóbiztosítót. Így tökéletes védelmet nyújt.

A 3h. ábra egy milliampméréssel túlterhelés elleni tunnel-diódás védőkapszolását ábrázolja. Mivel a TD tunnel-dióda csúcsárama valamivel nagyobb, mint az M milliampméréssel névleges árama, így a diódán normál esetben csak egy csekély feszültségesés van. Ennélfogva a T tranzisztor lezárva marad és kollektora a mérőkörből áramot nem vesz fel. Mielőtt a megengedett áramot túllépjük, a TD tunnel-dióda „átbillen”, és a tranzisztor — amely most vezetni fog — átveszi a mérendő áram döntő részét.

Hasonló módon működik a 4a. ábrán mutatott túlfeszültség-jelző kapcsolás is. A bemenő feszültség megengedhetetlen növekedésekor a TD tunnel-dióda „átbillen” és vezetővé válik a T tranzisztor. Így ennek kollektorkörében levő R_1 fogyasztó (pl. túlfeszültség-jelző izzó) bekapcsolt állapotba kerül.

A 4b. ábra áramköre egyéb feszültség-érzékeny terhelések védelmére szolgálhat. A bemenő feszültség megengedett érték fölé való emelkedéskor a Zener-dióda vezetővé válik és a P_1 potenciómétról levett feszültségárhánnyal egy tirisztor vezérelünk. A tirisztor vezetővé válásakor sőtöli a védeni kívánt R_1 feszültségérzékeny fogyasztót. Az R_1 ellenállás áramkorlátozó szerepet tölt be. Ha a tirisztor a túlfeszültség következtében vezetővé vált, annak „kioltását” a K kapcsoló bontásával végezhetjük.



STM-100 STM-110 stúdiómagnetofon

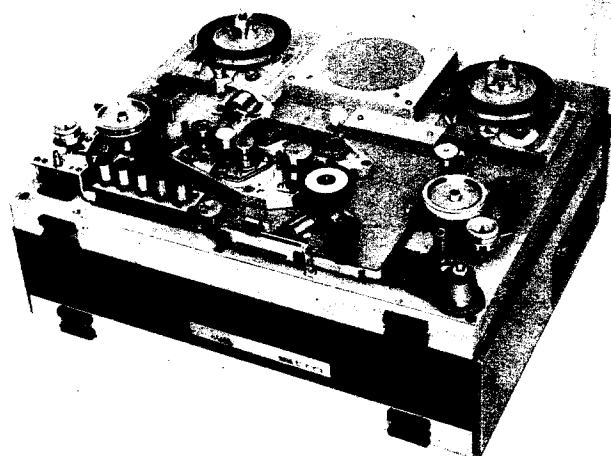
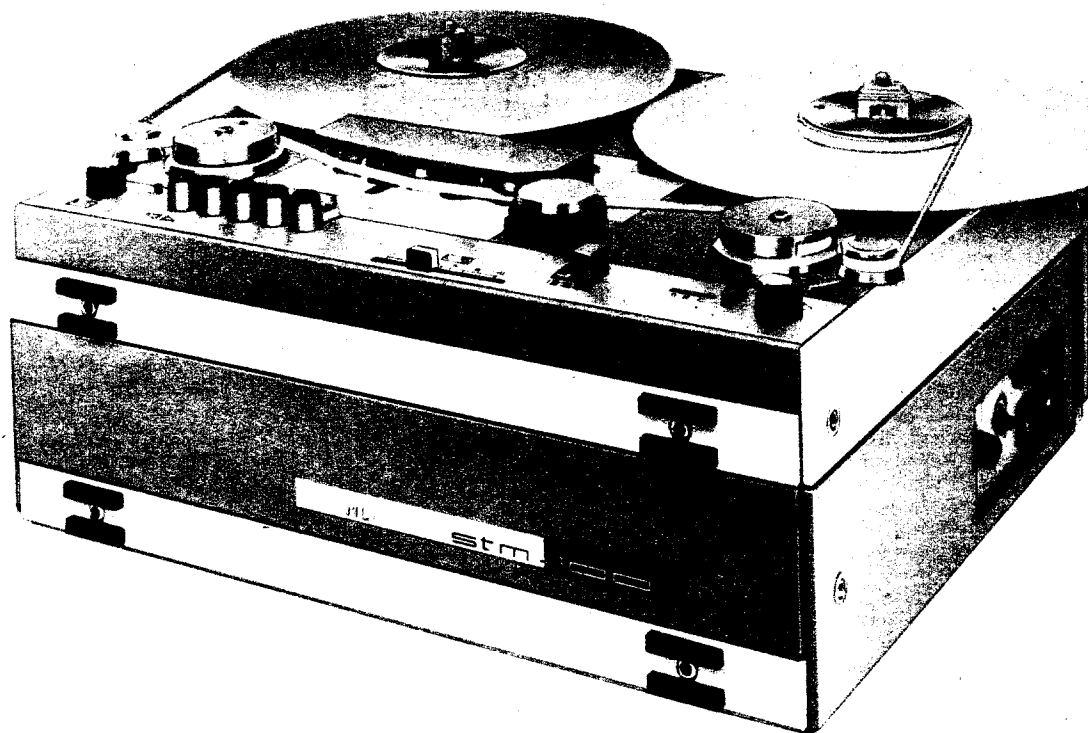


Ezzel a berendezéssel egy nagyon széles területen alkalmazható stúdiómagnetofont adunk a szakemberek kezébe.

Csak néhány példát említünk:

- Teljes értékű magnetofon stúdióhasználatra.
- Könnyen szállítható, a pillanatnyi igényeknek megfelelően bárhol gyorsan üzembe állítható (35 kg).
- Színházak, zenetermek hangosítására használható, külön rendelésre egyszerű, olcsó kivezérlésmérővel ellátott keverőpult csatlakoztatható hozzá (a magnetofonon erre a célra külön csatlakozó van!).
- Hálózat hiányában 24 V-os egyenáramú áramforrásról is üzemel.
- Gépkocsiba is beszerelhető.
- Állítva és fektetve egyaránt üzemel.

Az STM-100 mono, az STM-110 stereo kivitel. A mono készülék neopilot szinkronfejjel is ellátható.



Gyártja

MECHANIKAI LABORATÓRIUM

Budapest VII., Gorkij fasor 25.



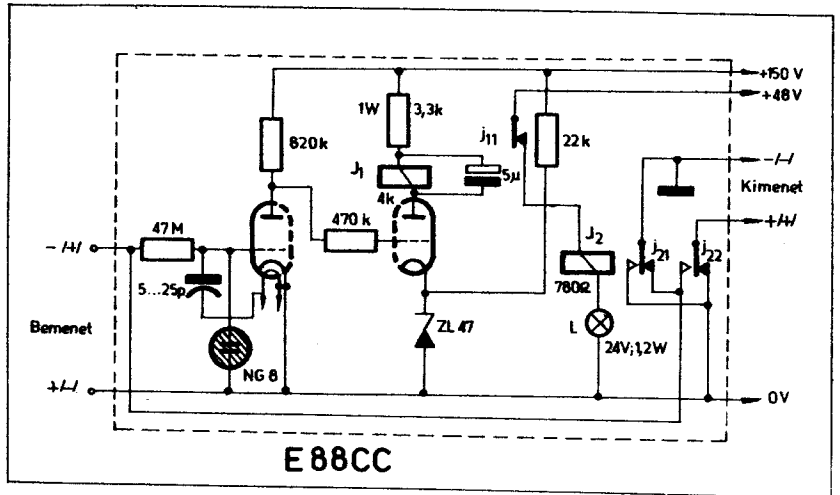
3. Mérőműszerek automatikus polaritásváltása

Mérőműszerek automatikus polaritásváltását kétféleképpen végezhetjük el: az egyik módszer az, hogy fordított polaritású bemenőjel esetén a műszer bemenetének kapcsait egy polaritásváltó jelfogó segítségével felcseréljük. Az áramkört a mérendő feszültség minél kisebb mértékben történő terhelése érdekében nagy bemenő ellenállásra kell terveznünk. Egy ilyen célokat kielégítő kapcsolást mutat az 5. ábra. Működése igen egyszerű. Abban az esetben, ha a bemenetre nem adunk jelet, a J_1 jelfogó meghúzott állapotban van. Oka az, hogy 5...25 pF-os trimmer-kondenzátor segítségével a fűtőfeszültséget a rácra vezettük, és ez a negatív félperiódusokban lezárja a cső első triódáját. A J_1 jelfogó így negatív bemenő feszültség, vagy annak hiánya esetén is meghúzott állapotban tartható — megfelelő szűrőkondenzátor segítségével. Helytelen (pozitív) polaritású jelnél a J_1 jelfogó elenged, a J_2 viszont meghúz és j_{21} — j_{22} morse érintkezői segítségével a bemenőjel polaritását megváltoztatja.

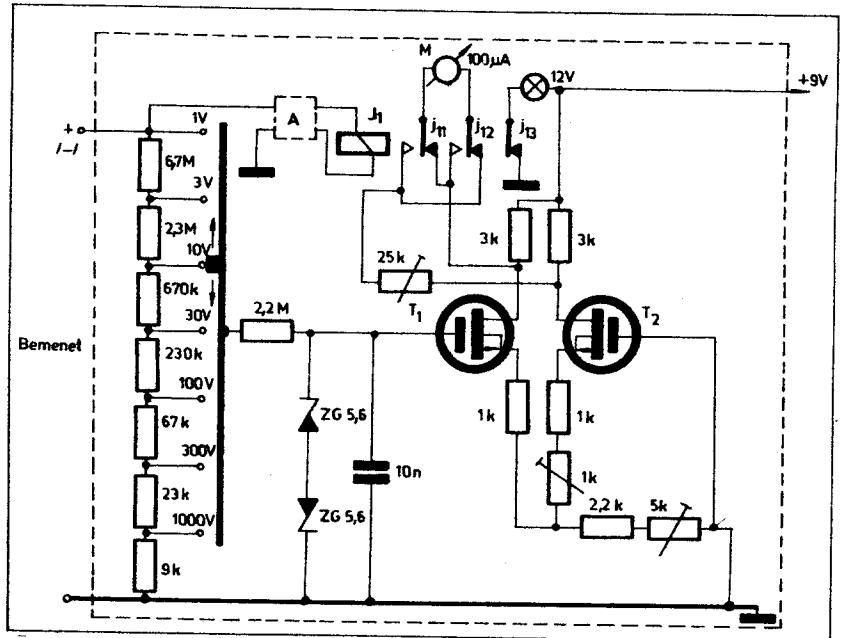
A differenciál-erősítéses elektronikus feszültségmérőknél sokkal egyszerűbb a helyzet. Itt csak az alpműszer polaritását szükséges felcserélni (6. ábra). Ezt a feladatot megoldhatjuk egy nagy bemenő ellenállású erősítő (A) polaritásváltó jelfogójával, mint végrehajtó szervvel.

Természetesen Graetz kapcsolású egyenirányító diódahíd alkalmazása is jó polaritásváltó megoldásnak bizonyulhat. Igaz, hogy az ideális kapcsoló-tulajdonságokat diódákkal nem tudjuk biztosítani. Ez azt jelenti, hogy az alpműszert át kell skálázni. Sajnos még akkor is megmarad egy probléma: a diódák hőmérséklet-függése. Ezért célszerűbb a polaritásváltást mechanikus érintkezőkkel elvégezni.

A kapcsolásban alkalmazott FET tranzisztorok SM 104 típusúak (NDK).



5. ábra. Nagy bemenő ellenállású automatikus polaritásváltó



6. ábra. Az alpműszer polaritásváltása differenciál-erősítővel rendelkező elektronikus egyenfeszültség-mérőknél

4. Mérőműszerek automatikus méréshatárváltása

A következőkben bemutatjuk, hogyan lehet mérőműszerek méréshatárváltását automatikussá tenni. Ismertetjük az automatikus méréshatárváltó áramkörök blokkvázatait és alapáramköreit. Az alapáramkörök felhasználásával két megépített méréshatárváltó adaptert mutatunk be.

A bemutatott áramkörök és komplett kapcsolások a tervező felkészültségétől, lehetőségeitől és egyéb céljaitól függően tovább fejleszthetők.

Az automatikus méréshatárváltóval ellátott műszereknek

- életvédelem,
- saját műszervédelem,
- a végkitérésre való beállítás lehetősége,
- lassú és gyors jelszint-változás esetén mindig a megfelelő méréshatárba való kapcsolás,
- gyors mérés szempontjából
- és kényelmi szempontból van nagy jelentőségük.

Összehasonlításként a nem automatikus méréshatárváltós műszernél a következőkre kell ügyelni:

1. Helyes-e a választott méréshatár?

A méréshatárváltóval ellátott műszer viszont a méréshatárváltást automatikusan végzi és ezáltal lehetővé teszi az egy kézzel való mérést. Ennek például életvédelmi szempontból igen nagy jelentősége van, mivel a hagyományos műszereknél minden mérés előtt az érzéketlenebb méréshatárra célszerű állni, és fokozatosan kell a legmegfelelőbb méréshatárba kapcsolni. Ez a művelet nagyon nehézkes, mivel a mérést végző személy egyik kezében a mérő tapintóval „a mérendő pontra lép”

és a másik kezével a mérésáttárváltó kapcsolót kapcsolja. Így mindkét kezét használja a mérésnél, melyeken keresztül — például nagyfeszültséget is tartalmazó készülékek mérésénél — veszélyes áramütést kaphat. Ha pedig minden mérésnél levegő a mérendő ponttól a mérő tapintót és ugyanazzal a kezeléssel vált mérésáttárt, akkor a mérés nagyon lassúvá, nehézkessé válik. Nagyfeszültségű áramkörök mérésénél életvédelmi szempontból viszont elengedhetetlen az „egy kézzel való mérés”.

2. A leolvasást lehetőleg mindig azon a mérésáttáron végezzük, ahol a mutató kitérése a legnagyobb, mert minden mérési hiba a skála végértékére vonatkoztatott.

A következőkben bemutatásra kerülő — két különböző működési elven működő — automatikus mérésáttárváltók mindig a legnagyobb kitérést adó mérésáttárba kapcsolnak. Például az „eltolt nullapontú” műszernél a skála nem nullánál kezdődik, és így a két mérésáttárnál egy bizonyos átlapolás van, ami azt eredményezi, hogy az egyes feszültségértékek két mérésáttárműben is leolvashatók; pontosabban kis mutató-kitérésnél és a végkitérés közelében. Az viszont beszabályozható, hogy ezek a feszültségértékek mindig a legnagyobb kitérést adó mérésáttárban legyenek mérve. A fentiekből és a működési elvek leírásából láthatóvá válik, hogy az automatikus mérésáttárváltó mindig a legmegfelelőbb mérésáttárba kapcsol.

3. A nyugalmat megőrizni még akkor is, ha sürgősen.

Sokszor előfordult már, hogy a pillanatnyi figyelemcsökkenés a műszer tönkretételét okozta. Az „eltolt nullapontú” automatikus mérésáttárváltós műszer viszont mindig a legnagyobb mérésáttár állásban van a mérés megkezdése előtt és azonnal a mérés befejezése után. A „kompenzációs” elven működő mérésáttárváltó pedig csak a megfelelő mérésáttár kiválasztása után kapcsolja a mérendő jelet a hozzá csatlakoztatott műszerhez. Kezelésük tehát nem okoz különösebb figyelmességet.

Abban az esetben, ha a mérendő jel szint ugrásszerűen vagy lassan növekszik vagy lecsökken, a mérésáttárváltó akkor is a megfelelő mérésáttárba kapcsol. Ez egyben a műszer automatikus védelmét is szolgálja.

A következőkben ismertetésre kerülő automatikus mérésáttárváltók különféle elektronikus egyenfeszültségmérők (csővoltagemérők) mérésáttárváltójának automatikus működtetésére használhatók.

A kompenzációs elven működő adaptert úgy képeztük ki, hogy egy alapszám segítségével „kis bemenő ellenállású automatikus mérésáttárváltós egyenfeszültségmérőként” csővoltagemérő nélkül is használható legyen.

A bemutatott kapcsolások 3 V; 10 V; 30 V; 100 V; 300 V; 1000 V mérésáttárral rendelkező elektronikus egyenfeszültségmérőkhöz alkalmasak (pl. EMG 1341 B).

Az ismertetett kapcsolások természetesen a konstruktor leleményessége és egyéb céljai szerint továbbfejleszthetők és nagymértékben variálhatók.

2.1. „Kompenzációs” elven működő automatikus mérésáttárváltó adapter elektronikus egyenfeszültségmérőkhöz

Az alant ismertetett mérésáttárváltó adaptert a digitális egyenfeszültségmérők egyik alaptípusához hasonló kompenzációs rendszer alapján építettük fel. Ennek értelmében a mérendő feszültség összehasonlításra kerül egy belső referencia-feszültséggel, amely ismert feszültségből leszarmaztatott feszültségplépekből épül fel. Amikor a feszültségplépekből felépülő belső referencia-feszültség nagyobb lesz a mérendő bemenő feszültségnél, akkor a mérésáttárváltási folyamat megáll, és a mérendő jel egy jelfogó érintkezőjén keresztül a hozzá csatlakoztatott elektronikus egyenfeszültségmérő (csővoltagemérő) bemenetére kerül. Az 3 V; 10 V; 30 V; 100 V; 300 V; 1000 V mérésáttárral rendelkező egyenfeszültségmérők automatikus mérésáttárváltásához szükséges belső referencia feszültségplépcso: 3 V; 10 V; 30 V; 100 V; 300 V; 0 V.

A mérésáttárváltást és a belső referencia feszültségplépcso előállítását egy jelfogólánc megfelelő érintkezőivel végezzük.

A kapcsolás egyszerűsített blokkvázlatát a 7. ábra mutatja. A blokkvéma alapján a működés alapelvét egy példa keretében világítjuk meg. Amikor a mérésáttárváltó adapter bemenetén nincs jel, a mérésáttárváltást és a belső referencia feszültségplépcso előállítását végző jelfogólánc jelfogói árammentesek. Ebben az állapotban a jelfogólánc mérésáttárváltást végző érintkezői a legkisebb, vagyis a 3 V-os mérésáttár állásban vannak. Ugyanekkor a jelfogólánc megfelelő érintkezői a referencia feszültségosztó kimenetét 3 V-os állapotban tartják. A vezérlő áramkör jelfogója viszont bontja a mérendő jelet.

Tegyük fel, hogy a mérésáttárváltó adapter bemenetére 200 V egyenfeszültséget kapcsolunk. Az összehasonlító áramkör ekkor a 200 V bemenő feszültség és a

3 V referencia-feszültség különbségét képezi. Mivel a különbségképzés eredménye pozitív, a vezérlő áramkör a léptető áramkört működteti (astabil multivibrátor), amely a jelfogólánc jelfogóit sorra egymás után meghúzatja. Az első jelfogó meghúzásakor a referencia-feszültség 10 V, a másodiknál 30 V, a harmadiknál 100 V, a negyediknél pedig 300 V értékű. Amikor a jelfogólánc negyedik jelfogója meghúz, az összehasonlító áramkörre jutó 200 V bemenő feszültség és a 300 V referencia-feszültség különbsége negatívvá válik. A vezérlő áramkör ekkor a jelfogólánc további léptetését leállítja. Ezáltal az automatikus mérésáttár-kiválasztás befejezést nyert. Ezzel egyidőben a vezérlő áramkör (a megfelelő mérésáttár kiválasztása után) a mérendő jelet a hozzá csatlakoztatott csővoltagemérő bemenetére juttatja.

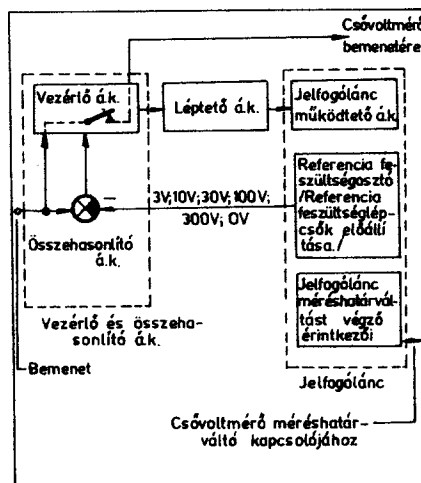
A következőkben a blokkvéma áramköreinek ismertetésére térünk át.

Vezérlő és összehasonlító áramkör

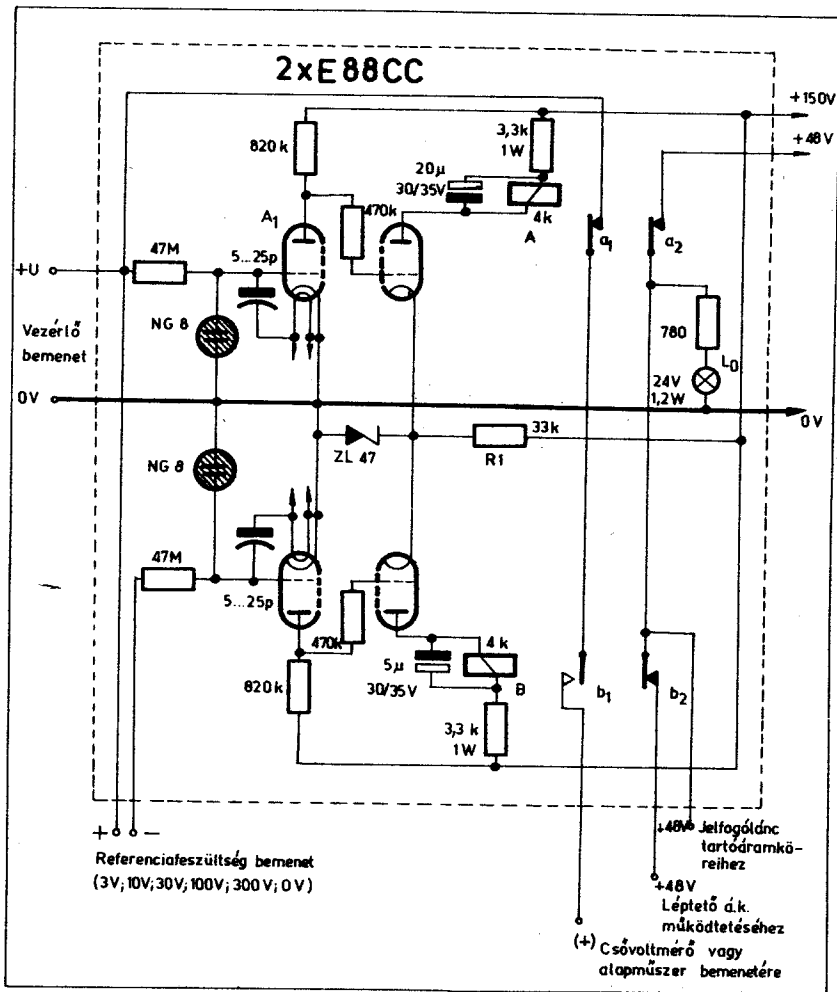
A 8. ábra a vezérlő és összehasonlító áramkör egy lehetséges megoldását mutatja. Tekintettel arra, hogy a mérés pontosságának növelése érdekében minél kevésbé szabad terhelni a mérendő feszültségforrást, ezért az áramkört nagy bemenő ellenállásúra készítettük. Működése a következő:

Tegyük fel, hogy a bemeneteken nincs jel, akkor az E 88 CC elektroncsövek első triódájának rácán az 5...25 pF-os trimmer-kondenzátorok segítségével csatolt fűtőfeszültség a negatív félperiódusaiban lezárja mindkét elektroncső első triódáját. Az E 88 CC elektroncsövek második triódájának katód-feszültségét a ZL 47, 47 V Zener-feszültségű Intermetall Zener-dióda feszültségével megemeltük. Ezáltal azok a fűtőfeszültség negatív félperiódusaiban vezetnek. Így az A és B jelfogók megfelelő szűrőkondenzátor alkalmazásával meghúzott állapotban tarthatók. Abban az esetben, ha valamely E 88 CC elektroncső első triódájának rácája a hozzá tartozó 47 MΩ-os ellenálláson keresztül föld-, illetve pozitív potenciálra kerül, akkor a vele közös búraban levő második trióda anódkörébe iktatott jelfogó elenged. Ha bemenetekre negatív feszültség kerül, a jelfogók ugyanúgy meghúzott állapotúak, mint amikor a bemeneteken nincs jel. A rácákban levő NG 8 típusú glimmlámpák meggátolják, hogy nagy negatív bemenő feszültség esetén ne jusson a megengedettnél nagyobb zárófeszültség az elektroncső rácája és katódja közé. A maximális rácás-katód zárófeszültséget a glimmlámpák kb. 70 V körüli gyújtófeszültsége határozza meg. Pozitív polaritású bemenő jeleknél a csövek rácás-katód elektródája nyitóirányú diódaaként működik, így azokon a megengedettnél nagyobb feszültség nem alakulhat ki.

A mérendő jel és a referencia-feszültség különbségét úgy állítjuk elő, hogy a két feszültséget egymással szembekapcsoljuk



7. ábra. „Kompenzációs” elven működő automatikus mérésáttárváltó adapter blokkvéma



8. ábra. A kompenzációs elven működő automatikus mérésáttérítő „vezérlő és összehasonlító” áramkör

(vagyis azonos polaritással sorba kapcsoljuk). A B jelfogó működtetését a nagy bemenő ellenállású fokozaton keresztül ezzel a különbségi jellel végezzük.

Mint már említettük, a „referencia-feszültség bemeneten” alapállapotban (a jelfogólánc összes jelfogójának elengedett állapotában) a feszültség 3 V.

Ha a vezérlő bemeneten mérendő jel nincs, az A és B jelfogó meghúzott állapotban van. A fentemlített példa szerint adjunk a vezérlő bemenetre +200 V feszültséget. Mivel a +200 V mérendő feszültség és a 3 V referencia-feszültség különbsége pozitív, a B jelfogó elenged. Ugyanígy elenged az A jelfogó is, de a B jelfogónál később, mivel elengedési időállandója négyszer nagyobb. (Az A ill. B jelfogó tekercsével párhuzamosan kötött kapacitás 20 ill. 5 μF. A meghúzási és elengedési idő-állandókat meghatározó többi áramköri elem értéke azonos.)

Az A jelfogó elengedésekor annak a₂ nyugalmi érintkezőjén és az előzőleg elengedett B jelfogó b₂ nyugalmi érintkezőjén keresztül a léptető áramkör (astabil multivibrátor) bemenetére +48 V működtető feszültség jut. A léptető áramkör a következőkben részletesen ismertetett jelfogólánc jelfogóit sorra egymás után

meghúztatja. Amikor a jelfogólánc negyedik jelfogója meghúz, az előzőekben említettek alapján a referencia-feszültség bemenetre 300 V feszültség kerül. Mivel 200 V — 300 V = —100 V, tehát negatív különbségi feszültség jut a B jelfogó áramkörében levő E 88 CC elektroncső első triódafelének rácsára, az meghúz, és a b₂ nyugalmi érintkező bontásával a léptető áramkör működtetését leállítja. Ennek eredményeképpen a jelfogólánc léptető áramkörön keresztül történő léptetésének folyamata megáll. A jelfogólánc négy meghúzott állapotban levő jelfogójának tartóáramköreihez szükséges +48 V feszültséget a jelenleg árammentes A jelfogó a₂ nyugalmi érintkezője biztosítja.

Ha példában említett +200 V mérendő feszültséget a vezérlő bemenetről levezessük, akkor az A jelfogó meghúz és a₂ nyugalmi érintkezőjének bontásával a jelfogólánc tartó áramköreihez szükséges +48 V tápfeszültséget megszünteti. Így az eddig meghúzott állapotú jelfogók elengedett alapállapotba kerülnek. A referencia-feszültség bemenet ismét a 3 V-os mérésstartománynak megfelelő 3 V referencia-feszültséget kap. Az esetben, ha a mérendő feszültséget például +200 V-ról folyamatosan emeljük 400 V-ig, akkor +

300 V feszültség elérése után a B jelfogó elenged és a léptető áramkörön keresztül a jelfogólánc következő jelfogóját meghúztatja. Így a mérésáttérítő érintkezők +1000 V-os mérésstartományba kapcsolnak. Természetesen mérésáttérítési folyamat alatt (addig amíg a mérésáttérítési folyamat lezajlik) a csatlakoztatott csővoltmérő vagy alpműszer bemenetére jel nem juthat. Erre hivatott az A ill. B jelfogó a₁ nyugalmi, ill. b₁ munkaáramú érintkezője. Ha a vezérlő bemenetre nem adunk mérendő feszültséget (alapállapot), mindkét jelfogó tekercsén folyik áram. Így az A jelfogó a₁ nyugalmi érintkezője nyitott. Ugyanakkor a B jelfogó b₁ munkaáramú érintkezője zárt helyzetben van. Amikor a bemenetre a példaként felhozott +200 V feszültség jut, elsőként a B jelfogó enged el és b₁ érintkezőjén keresztül bontja a csővoltmérő bemenetére jutó jel útját. Az A jelfogó csak ezután enged el, mivel időállandója négyszerese a B jelfogó időállandójának. Látható, hogy a jel útját most már csak a B jelfogó b₁ munkaáramú érintkező tartja megszakítva. A mérésáttérítési folyamat, vagyis a különbségi jel negatív értékűvé válása után a B jelfogó meghúz és a csővoltmérő bemenetére juttatja a mérendő egyenfeszültséget.

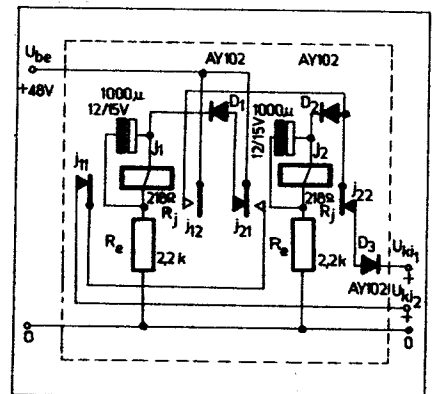
A kapcsolásban 4 kΩ-os, kb. 25 V feszültségnél meghúzó jelfogókat alkalmazunk. A csővek anódkörében levő jelfogótekercseken gerjesztett állapotban 30 V feszültséget mértünk. A vezérlő bemenet földpotenciára ill. +4,5 V feszültségre hozatalakor az E 88 CC elektroncső A₁ anódján a feszültség 66 V-ról 25 V-ra, ill. 66 V-ról 12 V-ra csökken. A „pulzáló jel” mérését EMG 1341/B típusú csővoltmérővel végeztük — annak egyenfeszültség állásában!

Az áramkör működtetéséhez szükséges tápfeszültségek:

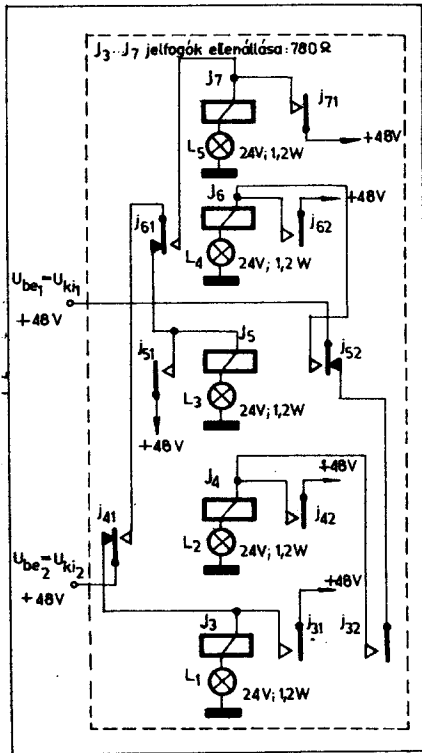
Anódfeszültség: +150 V; max. 25 mA
Fűtőfeszültség: 6,3 V ~ ; 0,6 A.

Léptető áramkör

A léptető áramkör funkcióját tekintve tulajdonképpen egy astabil multivibrátor. A feladata a jelfogólánc jelfogóinak léptetése. Az egyöntetűség érdekében, mivel a mérésáttérítő is jelfogókál épül fel, ezért egy egyszerű jelfogós változatot alkalmazunk. Kapcsolási vázlatát a 9. ábrán



9. ábra. A kompenzációs elven működő automatikus mérésáttérítő „léptető” áramköre



10. ábra. A kompenzációs elven működő automatikus mérésáthárvtáló „jelfogó-láncának” működtető áramköre

látható. Működése a következő. Ha bemenetre $U_{be} = +48$ V kerül, akkor az áramkör a J_2 jelfogó j_{21} nyugalmi morse érintkezőjén, D_1 diódán, a J_1 jelfogó tekercsén, a vele párhuzamosan kötött $1000 \mu F$ -os kondenzátoron és a 2,2 kohmos ellenálláson záródik. Ennek következtében a J_1 jelfogó egy bizonyos késleltetési idő után meghúz és j_{12} munkaérintkezőjén, D_2 diódán keresztül $+48$ V feszültséget ad a J_2 jelfogóra. A $+U_{k11}$ kimeneten ekkor $+48$ V feszültség jelenik meg (j_{22} zárt), de csak addig, míg a J_2 jelfogó nem húz meg. A J_2 jelfogó viszont j_{21} érintkezőjével bontja a j_1 jelfogó áramkörét. Az eredmény az, hogy a J_1 jelfogó a késleltetési idő letelte után elenged. Elengedésének pillanatában a $+U_{k12}$ kimenetre $+48$ V feszültség jut a meghúzott J_2 jelfogó j_{21} munkaérintkezőjén és az elengedett J_1 jelfogó j_{11} nyugalmi érintkezőjén keresztül. Ugyanakkor az elengedett J_1 jelfogó j_{12} munkaérintkezőjén keresztül megszakítja a J_2 jelfogó áramkörét. Amíg a J_2 jelfogó elengedési késleltetése tart, addig a $+U_{k12}$ kimeneten $+48$ V feszültség mérhető. Az elengedés pillanatában a j_{21} morse érintkező munkaérintkezője a $+48$ V feszültséget leválasztja a $+U_{k12}$ kimenetről. Ezzel egyidőben a j_{21} morse érintkező nyugalmi érintkezőjén keresztül újból gerjeszti a J_1 jelfogót. Így a leírt folyamat újból megismétlődik és addig tart, amíg a bemenetre $+48$ V feszültséget adunk.

A fentiekből láthatjuk, hogy a léptető áramkör a bemenőjel időtartama alatti $+48$ V feszültségű impulzusokat juttat felváltva a $+U_{k12}$ ill. a $+U_{k11}$ kimenetre.

A 218Ω tekercsellenállású jelfogókra és a velük párhuzamosan kötött $1000 \mu F$ -os kondenzátorokra jutó maximális feszültség:

$$U_{j1} = U_{j1} = U_{be} \frac{R_j}{R_j + R_e} = 48 \frac{218}{218 + 2200} \approx 4,33 \text{ V}$$

Jelfogólánc

A jelfogólánc áramköreinek feladata a következő:

1. a mérendő bemenő feszültségtől függő referencia feszültséglepcső előállítására;
2. a mérésáthárvtálást végző érintkezők segítségével a megfelelő mérésáthárvtaló kiválasztása.

A jelfogólánc jelfogóinak működtetése két alapgondolat szerint történhet:

1. a jelfogókat egymás utáni sorrendben húzzuk meg (a jelfogók tartóáramkörrel rendelkezők);
2. a jelfogólánc valamelyik jelfogójának meghúzása után az előző jelfogó elenged, így mindig csak egy jelfogó van meghúzott állapotban.

A 10. ábrán az első alapgondolat szerint megépített jelfogólánc-működtető áramkört ismertetünk. A kapcsolás 5 db 780Ω os 30 mA meghúzó áramú jelfogóból épül fel. Mindegyik jelfogó áramkörébe beiktattunk egy 24 V; $1,2$ W-os telefonizzólámpát, mely a megfelelő mérésáthárvtaló kijelzését biztosítja. A jelfogóláncot 48 V vezérlő feszültségről működtetve egy jelfogó áramkör a sorosan kötött izzólámpával együtt kb. 40 mA áramot vesz fel. A maximális áramfelvétel ennek ötszöröse, tehát kb. 200 mA. Az izzólámpákon kb. 14 V, a jelfogókon kb. 34 V feszültség esik.

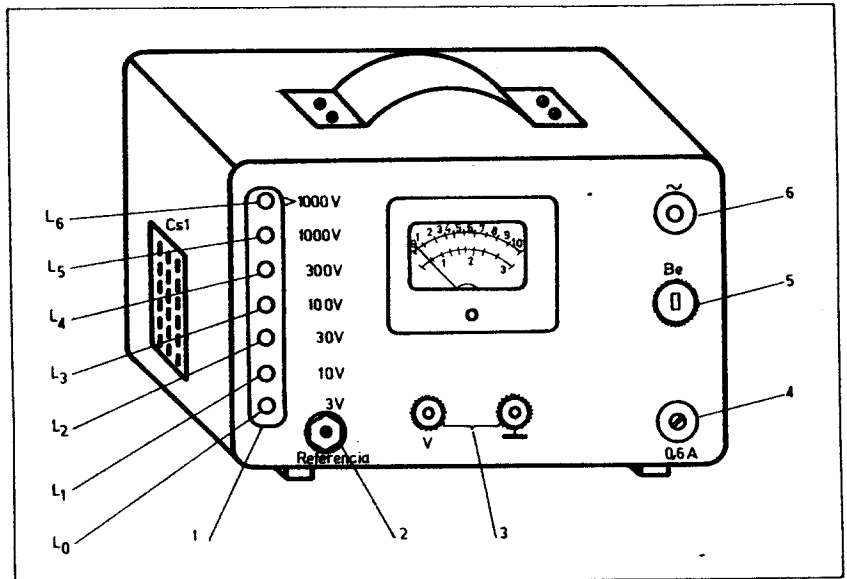
$0 \text{ V} \dots 3 \text{ V}$; $0 \text{ V} \dots 10 \text{ V}$; $0 \dots 30 \text{ V}$; $0 \dots 100 \text{ V}$; $0 \text{ V} \dots 300 \text{ V}$ és $0 \text{ V} \dots 1000 \text{ V}$ feszültségtartományokban mérő cső-voltmérő automatikus mérésáthárvtalókor a mérésáthárvtaló és annak kijelzését szolgáló izzólámpák kigyulladására a következőképpen alakul:

$0 \text{ V} \dots 3 \text{ V}$:	L_0
$3 \text{ V} \dots 10 \text{ V}$:	$L_0 L_1$
$10 \text{ V} \dots 30 \text{ V}$:	$L_0 L_1 L_2$
$30 \text{ V} \dots 100 \text{ V}$:	$L_0 L_1 L_2 L_3$
$100 \text{ V} \dots 300 \text{ V}$:	$L_0 L_1 L_2 L_3 L_4$
$300 \text{ V} \dots 1000 \text{ V}$:	$L_0 L_1 L_2 L_3 L_4 L_5$

A mérésáthárvtaló kijelző izzólámpák legcélszerűbb elhelyezését a 11. ábrán mutatjuk. Látható, hogy pl. a 100 V-os mérésáthárvtaló kijelzésékor 4 izzólámpa világít ($L_1 L_2 L_3 L_4$). Ezek közül a legfelső világító izzólámpa jelzi az automatikusan kiválasztott mérésáthárvtaló.

A fentiek alapján az is látható, hogy a műszer leolvasása mindig a legnagyobb kitérést adó mérésáthárvtalóban történik.

Az eddig leírtak alapján a 10. ábra áramköreinek működése már könnyen érthetővé válik. A léptető áramkör $+U_{k11}$ ill. $+U_{k12}$ kimenetéről a $+48$ V-os vezérlőjelet az U_{be1} ill. U_{be2} bemenetekre vezetjük. Amikor az U_{be2} bemenetre vezérlőjel érkezik, a J_4 jelfogó j_{41} nyugalmi érintkezőjén keresztül a J_3 jelfogó meghúz és kigyullad a 10 V mérésáthárvtaló kiválasztásáért jelző L_1 izzólámpa. A jelfogó a vezérlőjel megszűnésékor meghúzott állapotban marad, mivel a j_{31} érintkezőjén keresztül tartóáramot kap. A jelfogó tartóáramköréhez szükséges $+48$ V feszültséget a vezérlő és összehasonlító áramkör A jelfogójának a_2 nyugalmi érintkezőjéről veszünk (8. ábra). A J_3 jelfogó most már csak akkor enged el, ha a 8. ábrán látható áramkör vezérlő bemenetéről a mérendő feszültséget le vesszük. Ugyanis ekkor az A jelfogó meghúz és a_2 nyugalmi érintkezőjén keresztül bontja a jelfogólánc mind az öt jelfogójának a tartóáramkörét. A



11. ábra. Az automatikus mérésáthárvtaló szerelvényeinek egy lehetséges elhelyezése

jelfogók tartóáramkörét biztosító érintkezői a következők:

J₃ — j₃₁ J₄ — j₄₂
 J₅ — j₅₁ J₆ — j₆₂
 J₇ — j₇₁

A jelfogólánc J₄ jelfogója csak akkor tud meghúzni, ha J₃ jelfogó meghúzott állapotú (j₃₂ érintkezője zárt) és a vezérlő impulzus az U_{be1} bemenetre kerül. Ha a J₄ jelfogó is meghúzott (a 30 V mérés-határt jelző L₂ lámpa is világít), a j₄₂ tartóérintkezőn keresztül meghúzott állapotban marad. Ugyanekkor a j₄₁ morze-kontaktus meghúzott munkaérintkezőjén keresztül előkészíti a J₅ jelfogó U_{be2} bemeneten történő meghúzását.

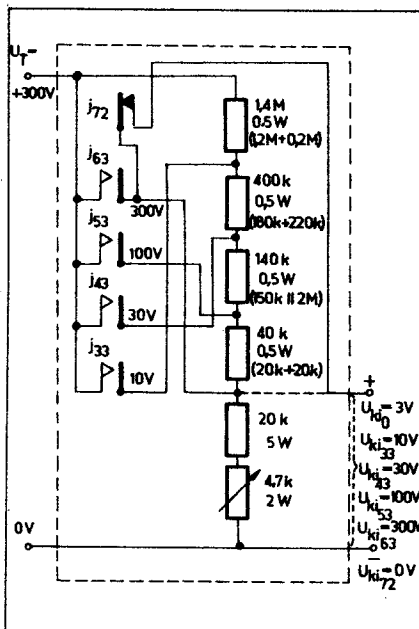
Az egyszerűség kedvéért táblázatosan összefoglaljuk, hogy a jelfogók egymás utáni meghúzásához (1. oszlop) melyik bemenetre kell a léptető áramkörnek adnia a vezérlő impulzust (2. oszlop) és annak áramútja mely érintkezőkön keresztül zárul (3. oszlop):

J ₃	U _{be2}	j _{41n}
J ₄	U _{be1}	j _{52n} és j _{32m}
J ₅	U _{be2}	j _{41m} és j _{61n}
J ₆	U _{be1}	j _{52m}
J ₇	U _{be2}	j _{41m} és j _{61m}

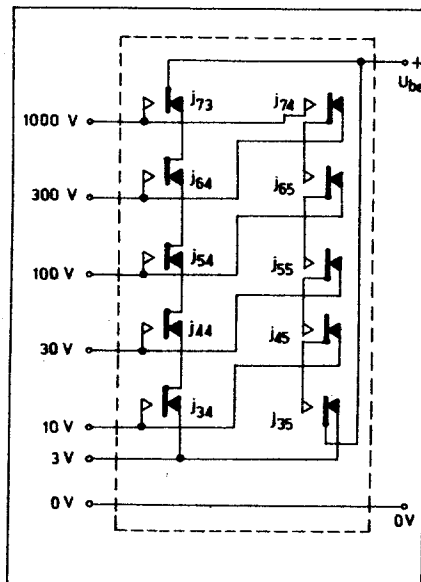
A jelölésekben az *n* ill. *m* index nyugalmi, ill. munkaáramú érintkezőt jelent.

Referencia feszültségosztó

A 12. ábrán a referencia feszültség-lépcsők előállítását végző jelfogólánc megfelelő érintkezőit és a hozzá tartozó feszültségosztót rajzoltuk fel. Itt is összefoglaljuk táblázatosan, hogy a jelfogók egymás utáni meghúzásakor (1. oszlop) az osztó



12. ábra. A „referencia feszültségosztó” és a referencia feszültség-lépcsők kapcsolását végző jelfogólánc érintkezői



13. ábra. A „jelfogólánc” mérés-határ-váltást végző érintkezői

kimenetén mekkora értékű referencia-feszültséget mérhetünk (2. oszlop), és azt melyik érintkező zárása, ill. nyitása idézi elő (3. oszlop). A 4. oszlopban pedig a referencia feszültség-lépcsők-höz tartozó mérés-határt találhatjuk:

1	2	3	4
J ₃	10 V	j _{33m}	10 V
J ₄	30 V	j _{43m}	30 V
J ₅	100 V	j _{53m}	100 V
J ₆	300 V	j _{63m}	300 V
J ₇	0 V	j _{72n}	1000 V

Az *n* ill. *m* index nyugalmi, ill. munkaáramú kontaktust jelent.

Az 1000 V-os mérés-határ-állásban a J₇ jelfogó j₇₂ érintkezője megszakítja a referencia feszültségosztó kimenetét. Ennek következtében a 8. ábra áramkörének referencia feszültség bemenete lényegében a „levegőben lóg”. A B jelfogó ekkor meghúz, mivel az E 88 CC elektroncső első triódafelének rácására az 5...25 pF-os kondenzátoron keresztül jutó fűtőfeszültség (brumm) negatív félperiódusa záró-feszültségként hat, így a B jelfogó b₁ érintkezőjén keresztül a mérendő jel a csatlakoztatott műszerre kerül.

A jelfogólánc jelfogóinak elengedett állapotában (alapállapot) a referencia feszültségosztó kimenetén a feszültség 3 V. Addig, míg a mérendő jel értéke kisebb 3 V-nál, a jelfogólánc alapállapotban, vagyis 3 V-os mérés-határ-állásban van.

A jelfogólánc mérés-határ-váltást végző érintkezői

Annak érdekében, hogy a mérés-határ-váltásnál a jel minél kevesebb érintkezőn haladjon át, a jelfogólánc minden egyes jelfogójánál két morze érintkezőt használunk fel (13. ábra).

A mérés-határ-váltástól függően (1. osz-

lop) a sorba kapcsolt érintkezők száma (2. oszlop) a következőképpen alakul:

1	2
0...3 V	1
3...10 V	2
10...30 V	3
30...100 V	3
100...300 V	2
300...1000 V	1

Az automatikus mérés-határ-váltóhoz csatlakoztatható műszerek

Az elkészített mérés-határ-váltó EMG 1341/B típusú csővoltmérővel vagy a 14. ábrán látható előtéttekkel ellátott alaplámpával működik. Az átkapcsolás egy külső csatlakozó megfelelő átdugaszolásával lehetséges, melynek ismertetésére a későbbiekben visszatérünk.

Az automatikus mérés-határ-váltó természetesen használható más mérés-határ-váltó feszültségmérők működtetésére is, a referencia feszültség-lépcsők értelemszerű megválasztásával.

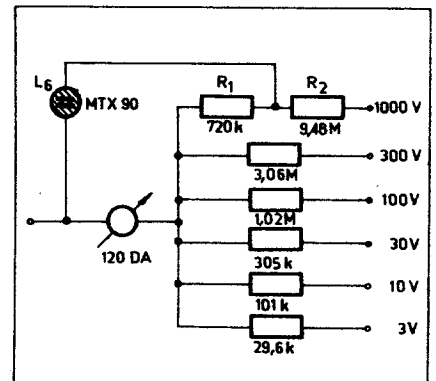
A 6. ábrán mutatott kb. 10 Mohm bemenő ellenállású egyenfeszültségmérőt mérés-határ-váltó adapterrel ellátva, mint automatikus mérés-határ-váltós műszert használhatjuk — otthoni méréseknél. Külső szervizelési munkákra pedig csak a kis-méretűre megépített (csatlakozó dugaszszal bontható) egyenfeszültségmérő-részt visszük magunkkal.

Térjünk most vissza a 14. ábra áramköréhez. A kapcsolásban U_m = 100 mV végkitérésű; R_b = 1020 ohm belső ellenállású alaplámpát használunk. A szükséges előtétellenállás értéke a következők: 3 V végkitérésnél:

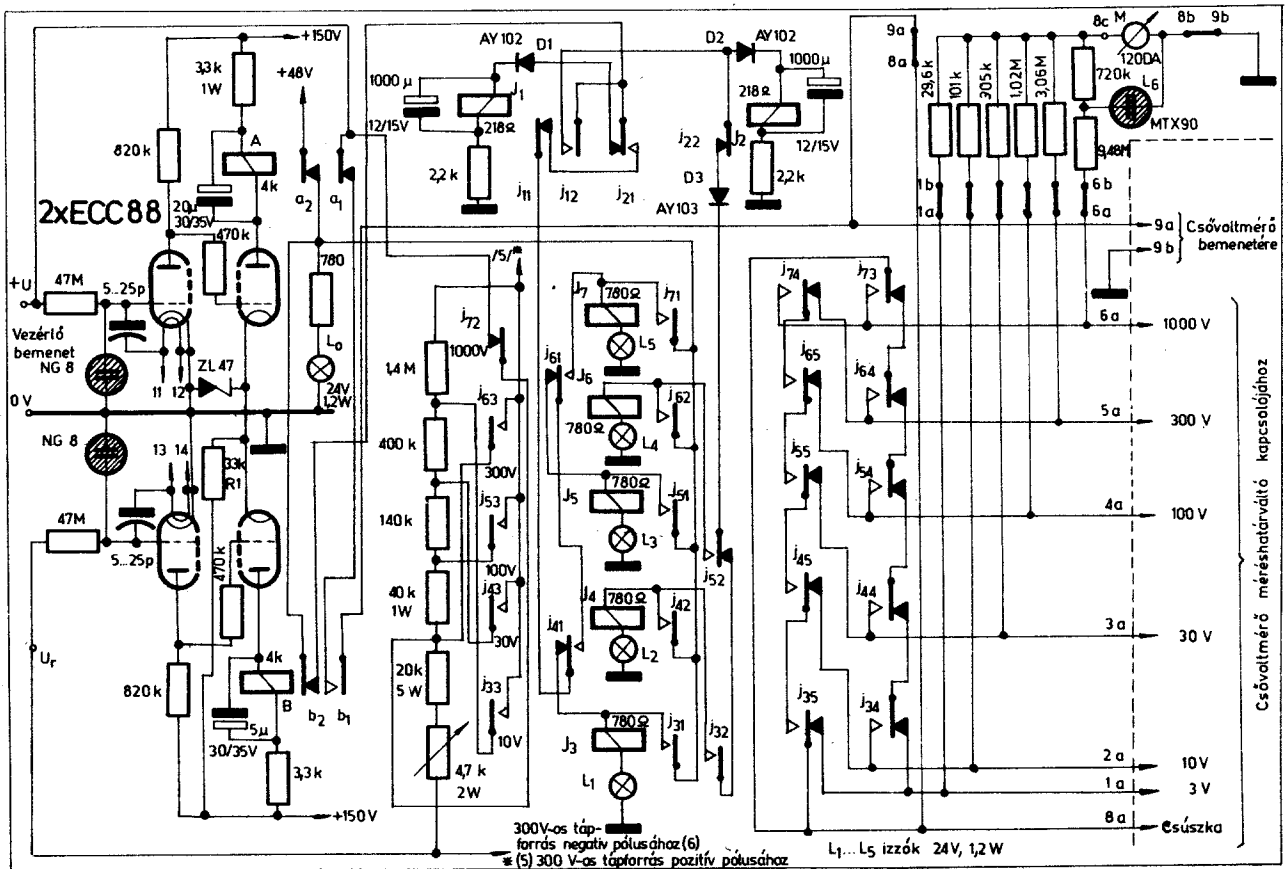
$$R_{e3V} = R_b \left(\frac{U_e}{U_m} - 1 \right) = 1020 \left(\frac{3}{100 \cdot 10^{-3}} - 1 \right) = 29,6 \text{ kohm,}$$

10 V végkitérésnél:

$$R_{e10V} = R_b \left(\frac{U_e}{U_m} - 1 \right) = 1020 \left(\frac{10}{100 \cdot 10^{-3}} - 1 \right) = 101 \text{ kohm, s. i. t.}$$



14. ábra. A „saját alaplámpa” az előtétellenállásokkal és a műszer védelmét szolgáló L₆ glóbulámpával



15. ábra. A kompenzációs elven működő automatikus méréshatárváltó adapter teljes áramköri elrendezése

30 V-os végkitérésnél $R_{e30V} = 305 \text{ kohm}$,
 100 V-os végkitérésnél $R_{e100V} = 1,02 \text{ Mohm}$,
 300 V-os végkitérésnél $R_{e300V} = 3,06 \text{ Mohm}$,
 és végül 1000 V-os végkitérésnél $R_{e1000V} = 10,2 \text{ Mohm}$.

Az 1000 V-os méréstartományban a műszer védelmére glimmlámpát alkalmazunk. Az R_1 és R_2 ellenállásokból álló feszültségosztót úgy méreteztük, hogy 1000 V bemenő feszültségnél a glimmlámpára (ill. R_1 ellenállásra) eső feszültség annak gyújtófeszültségével (kb. 70 V) legyen egyenlő. ($R_{e1000V} = R_1 + R_2 = 10,2 \text{ M}$).

A feszültségosztó képlet szerint:

$$U_{gy} = U_{1000V} \frac{R_1}{R_1 + R_2}$$

Rendezve R_1 -re:

$$R_1 = \frac{U_{gy}}{U_{1000V}} (R_1 + R_2) = \frac{70}{1000} \cdot 10\,200 \text{ kohm} = 714 \text{ k}\Omega \cong \cong 720 \text{ k ohm}$$

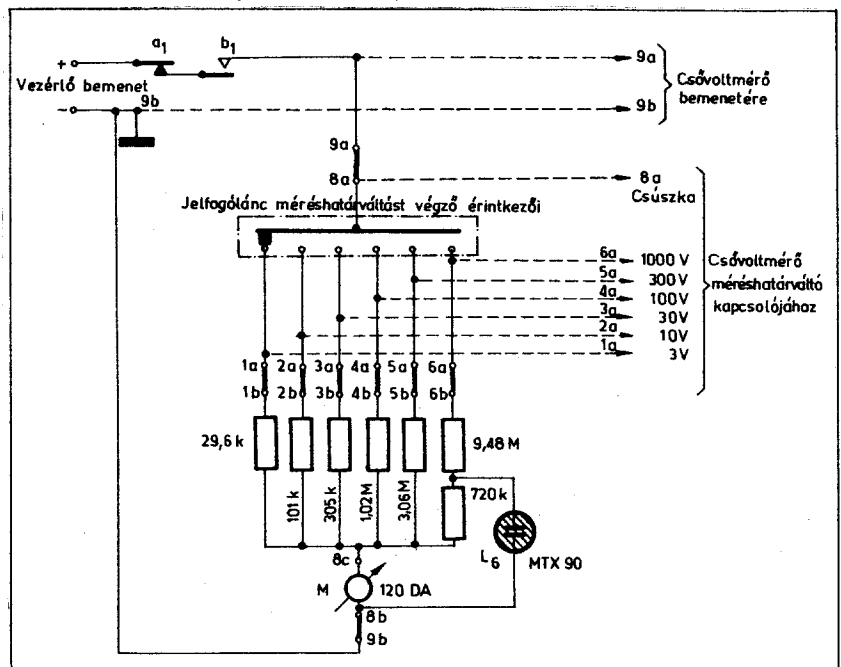
A méréshatárváltó adapter teljes áramköri elrendezése

A 15. ábrán az előző alapáramkörökből felépített méréshatárváltó egy lehetséges

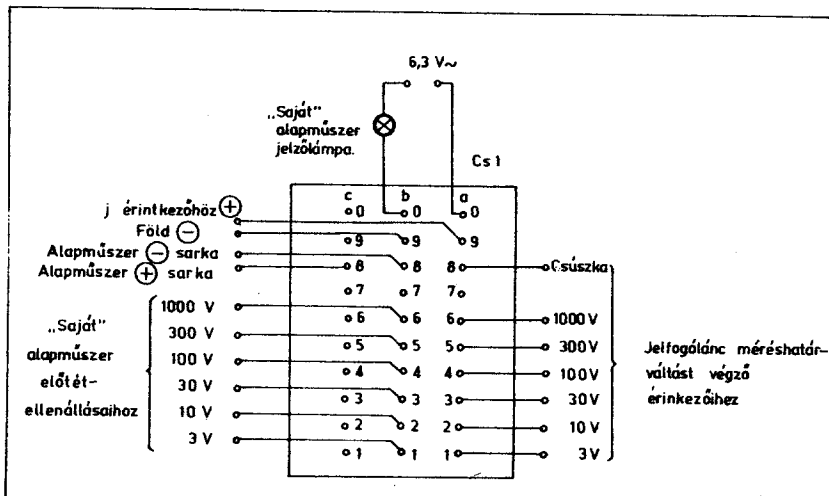
kapcsolási megoldását láthatjuk. Mint már említettük, a méréshatárváltó adapter csővoltmérővel vagy előtéttekkel ellátott „saját alaplámpával” működik. A 16. ábrán a könnyebb érthetőség kedvéért külön kirajzoltuk a mérendő jel útját, úgy

saját alaplámpával történő mérés, mint csővoltmérő csatlakoztatása esetében. Az ábrában a csővoltmérőhöz menő vezetékeket szaggatott vonallal rajzoltuk.

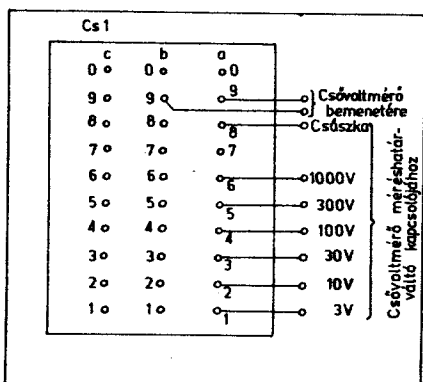
A 11. ill. 17a. ábrán látható a Cs 1 csatlakozó aparésze, ill. annak az adapter



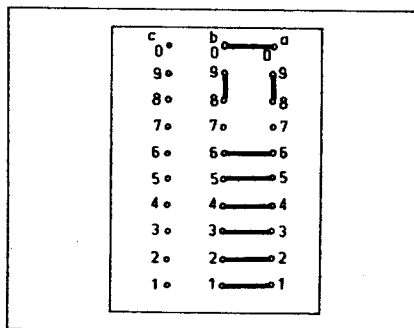
16. ábra. A mérendő jel útja saját alaplámpával történő mérés (folytonos vonal) és csővoltmérő csatlakoztatása esetében (szaggatott vonal)



17a. ábra. A Cs 1 csatlakozó bekötése: a méréshatárváltó adapter áramkörei felé menő vezetékek bekötése



17b. ábra. A Cs 1 csatlakozójának bekötése: a csővoltmérő felé menő vezetékek



17c. ábra. A „saját alaplámpa” üzembe helyezésére szolgáló — megfelelő átkötésekkel ellátott — „vak” csatlakozó

áramkörei felé történő bekötése. E csatlakozó anyarésze a csővoltmérő felé való összeköttetést biztosítja (17b. ábra). A 17c. ábrán látható megfelelő átkötésekkel elkészített „vak” csatlakozó pedig az adapterben levő előtéttekkel ellátott „saját alaplámpa” üzembe helyezésére szolgál. Amikor „saját alaplámpával” mérünk, a csővoltmérő csatlakozója helyett a „vak” csatlakozót dugjuk be az adapter Cs 1 csatlakozójának aparárszékébe.

A 17. ábra csatlakozójának bekötése a 16. ábra áramkörének alapján könnyen követhető.

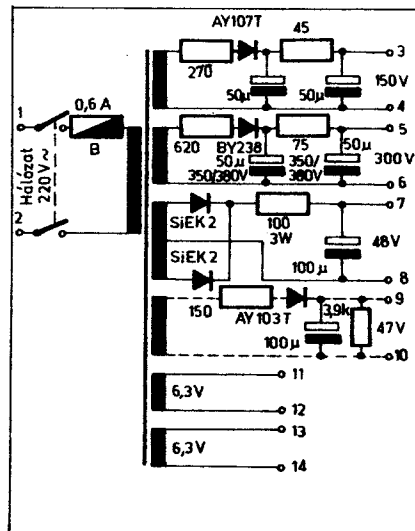
A kis kitérő után térjünk vissza a 15. ábra teljes kapcsolási rajzához. A működés a különböző feszültségtartományokban a következő: Ha a vezérlő bemenetre pl. +2 V mérendő feszültséget kapcsolunk, akkor az A jelfogó a késleltetési idejének letelte után elenged és a₂ nyugalmi érintkezőjén keresztül kigyújtja a 3 V-os méréshatár jelző L₀ izzólámpát. A B jelfogó továbbra is meghúzott állapotban marad, mert a mérendő feszültség abszolút értéke kisebb a 3 V-os alapreferencia értékénél. Így a csatlakoztatott csővoltmérő bemenetére a jel útja az A jelfogó elengedések, annak a₁ nyugalmi érintkezőjén keresztül biztosított, mivel a B jelfogó b₁ munkaérintkezője zárt állapotban van. Látható, hogy ekkor

a jelfogólánc jelfogói elengedett állapotban maradnak.

A következőkben kapcsoljunk a vezérlő bemenetre +200 V feszültséget. Mint az előzőekből már láttuk, a jelfogólánc a léptető áramkörtön keresztül addig kap léptető jelet, míg a referencia feszültséglépcső a mérendő +200 V feszültséget túllépi. Ez a 300 V-os referencia feszültséglépcsőnél, vagyis a 300 V-os méréshatárba történő kapcsoláskor következik be. A kapcsolási folyamat lezajlása után a B jelfogó a mérendő feszültséget a csővoltmérő bemenetére juttatja b₁ munkaáramú érintkezőjén keresztül.

Felmerül a kérdés, mi történik 300 V-nál nagyobb mérendő bemenő feszültség esetén? Ez esetben a jelfogólánc J₇ jelfogója is meghúz (a jelfogólánc összes jelfogója meghúzott állapotú) és j₂ nyugalmi érintkezőjén keresztül megszakítja a referencia feszültségosztó kimenetét. Ennek következtében az U_r referencia-feszültség bemenet a „levegőben lóg”, vagyis nem kap jelet. Így a B jelfogó meghúz és b₁ érintkezőjén keresztül zárja a mérendő jel útját.

„Saját alaplámpával” való működés esetén, ha a mérendő bemenő feszültség > 1000 V, akkor az MTX 90 típusú, L₆ jelölésű glimmlámpa begyújt és ezáltal határozza az alaplámpa juttató feszültséget. A 11. ábrán az L₆ jelölésű glimmlám-



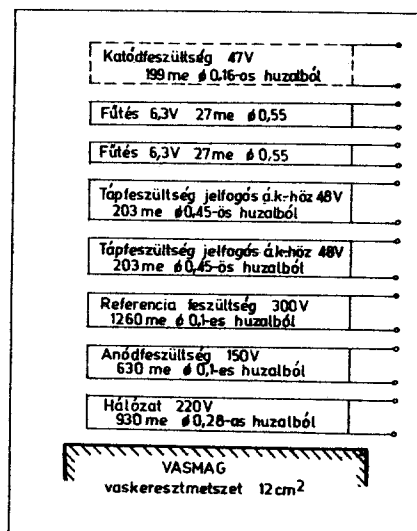
18. ábra. A 15. ábrán látható automatikus méréshatárváltó adapter tápegysége

pa felirata: > 1000 V. Az L₆ glimmlámpa kigyulladásá egyben jelzi is, hogy a mérendő bemenő feszültség nagyobb 1000 V-nál.

Tápfeszültségellátás

A méréshatárváltó adapter tápegységét a 18. ábrán láthatjuk. A 150 V-os tápfeszültség a vezérlő és összehasonlító áramkör, a 300 V-os tápfeszültség pedig a referencia-osztó táplálását biztosítja. A jelfogós áramköröket 48 V feszültségre üzemeltetjük. Abban az esetben, ha nem rendelkezünk ZL 47 típusú Zener-dióddal, akkor a szaggatott vonallal rajzolt 47 V feszültségű tápforrást használhatjuk annak pótlására. Ez esetben természetesen a Zener-dióda R₁ munkaellenállására sincs szükség.

Végezetül az adapter transzformátorának elkészítési rajzát és menetszámadatait a 19. ábrán adjuk meg.



19. ábra. Az automatikus méréshatárváltó adapter tápegységének hálózati transzformátora

2.2 „Eltolt nullpontú” automatikus méréshatárváltós elektronikus egyenfeszültségmérő

Az alant ismertetésre kerülő automatikus méréshatárváltó működésének alap gondolata a következő:

- Az alkalmazott csővoltmérő alapműszerét ellentétes irányban állandó árammal feszítjük elő. Ennek következtében a méréstartományok eltolódnak. Pl. egy EMG 1341/B típusú csővoltmérőnél a 3 V-os egyenfeszültségű méréstartományban a polaritásváltó negatív állásában az alapműszer mutatóját a potenciométer segítségével 1 V értékre állítjuk be. Természetesen a bemenő kapcsolókra ekkor nem adunk mérendő feszültséget. A polaritásváltó visszakapcsolásakor a csővoltmérő eredeti méréstartományai (1. oszlop) a következőképpen módosulnak (2. oszlop):

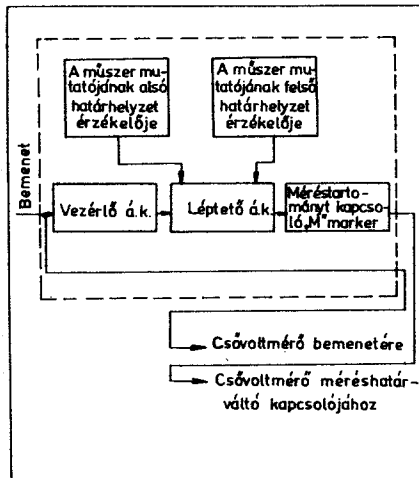
1.	2.
0...3 V	1...4 V
0...10 V	3,3...13,5 V
0...30 V	10...40 V
0...100 V	33...135 V
0...300 V	100...400 V
0...1000 V	300...1350 V

- A csővoltmérő méréshatárváltó kapcsolója helyett alkalmazunk egy miniatűr — a méréstartományok megfelelő ívpontú — szelektort, ill. markert. A marker csúszkája alapállapotban a mérés kezdetekor (vagyis akkor ha a bemeneten mérendő feszültség nincs) mindig a 300...1350 V-os méréstartományt biztosító ívponton álljon.
- A műszer mutatójának alsó határhelyzetét érzékeljük egy fotodiódás helyzetérzékelővel. A fotodiódás helyzetérzékelővel egy léptető áramkört keresztül működtetjük a méréstartományt kapcsoló markert. Ha a bemenetre mérendő feszültséget kapcsolunk, a marker addig lépked az alacsonyabb méréstartományok felé, míg az alapműszer mutatója nem tér ki. A mutató kitérésekor a fotodiódás helyzetérzékelő a léptető áramkör vezérlését leállítja. Ennek következtében a méréstartományt kapcsoló marker is megáll. Ezáltal az automatikus méréshatárkiválasztás befejezést nyer.

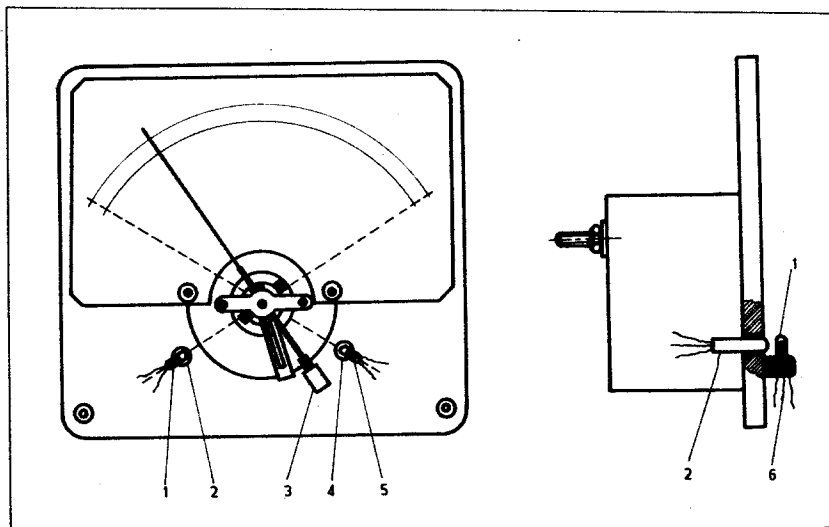
A kapcsolás egyszerűsített blokkvázlatát a 20. ábra mutatja. A következőkben a blokkvéma áramköreinek ismertetésére térünk át.

Az alapműszer mutatójának alsó, ill. felső határhelyzet érzékelője

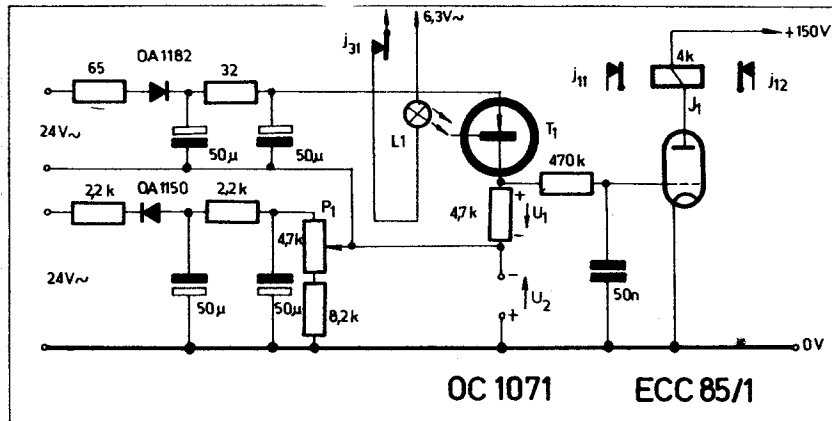
A műszer mutatójának határhelyzeteit a 21. ábrán láthatóan két festéktől mentesített OC 1071 tranzisztor (4 és 2) mint fotodióda érzékeli. A tranzisztorok meg-



20. ábra. „Eltolt nullpontú” automatikus méréshatárváltó adapter blokkvéma



21. ábra. Az alapműszer átalakítása: 1 rizsszem izzó; 2 festéktől mentesített OC 1071 tranzisztor, mint fotodióda (felső határhelyzet érzékelés); 3 a műszer mutató csonkjára ragasztott sztanioi zászló; 4 festéktől mentesített OC 1071 tranzisztor mint fotodióda (alsó határhelyzet érzékelés); 5 rizsszem izzó; 6 műanyag tartók



22. ábra. Az alapműszer mutatójának alsó határhelyzet érzékelő áramkör

világítását rizsszem izzókkal végezzük (5 és 1). A (4) ill. (2) tranzisztor megvilágítását a műszer mutató csonkjára ragasztott sztanioi zászló szakítja meg a mutató alsó, ill. felső határhelyzet állásában.

Az alapműszer mutatójának alsó határhelyzet érzékeléséhez szükséges áramkör egy lehetséges kapcsolását a 22. ábra mutatja. A T_1 fényérzékelő tranzisztorra a 4,7 kohmos munkaellenállásán keresztül kb. 24 V tápfeszültségre kapcsoljuk. Ha a T_1 tranzisztor nem kap fényt, a 4,7 kohmos munkaellenálláson eső U_1 feszültség elenyésző. A P_1 potenciómétert ekkor úgy állítjuk be, hogy a cső rácására jutó közel U_2 értékű negatív feszültség azt annyira lezárja, hogy a jelfogó biztosan elengedjen. Amikor a T_1 tranzisztor az L_1 izzólámpa megvilágítja, a 4,7 kohmos munkaellenálláson eső U_1 feszültség megnő. Ekkor a cső rácására jutó negatív feszültség ($U_2 - U_1$) annyira lecsökken, hogy a cső anódkörében levő jelfogó meghúzó és érintkezőivel vezérlő a léptető áramkört.

Léptető áramkör és a méréstartományt kapcsoló marker működető áramköre

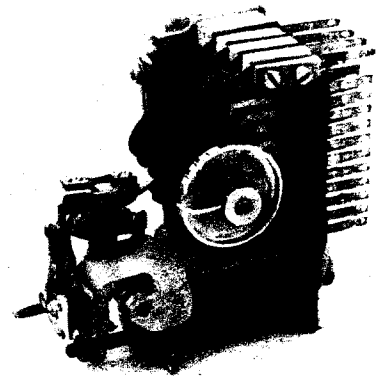
Mint már említettük, a léptető áramkör segítségével vezéreljük a megfelelő méréstartományt kapcsoló markert. A méréshatár választásakor a marker „lépkedése” lassúbb kell, hogy legyen, mint annak a mérés utáni alaphelyzetbe történő visszaállításakor. Az M marker léptetésének lassítását a $10 \mu\text{F}$ -os kondenzátor J_4 jelfogó tekercsének párhuzamos kapcsolásával érjük el (23. ábra). Az áramkör működése a következő: Ha a V_b vezérlő bemenet földpotenciára kerül, akkor a P_2 potenciométeren és az M marker m_1 nyugalmi érintkezőjén keresztül a J_4 jelfogó egy bizonyos késleltetési idő elteltével meghúz. Ennek következtében j_{41} érintkezőjén keresztül a markernek fe-

szültséget ad, így annak forgórésze a következő ívpontra lép. A marker viszont ekkor m_1 érintkezőjével bontja a J_4 jelfogó áramkörét és az elenged, mely maga után vonja a marker gerjesztésének megszűnését. A folyamat addig ismétlődik, míg a vezérlő bemenetre föld-potenciált adunk. A marker forgórésze ekkor lassú ütemben lépked körbe. A j_{12} érintkező bontásával a léptetés üteme gyorsítható.

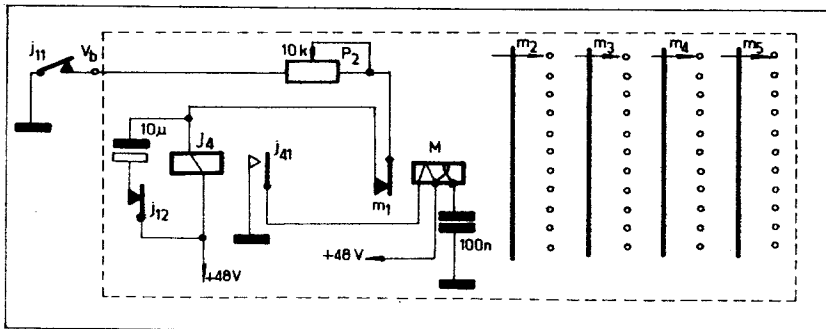
A 100 nF -os kondenzátor szikraoltó szerepét tölti be. A kapcsolásban BHG által gyártott H 1351/C típusú markert alkalmaztunk (24. ábra).

Vezérlő áramkör

A vezérlő áramkör kapcsolása megegyezik a 8. ábrán mutatott áramkör kapco-



24. ábra. H 1351/C típusú, BHG által gyártott marker

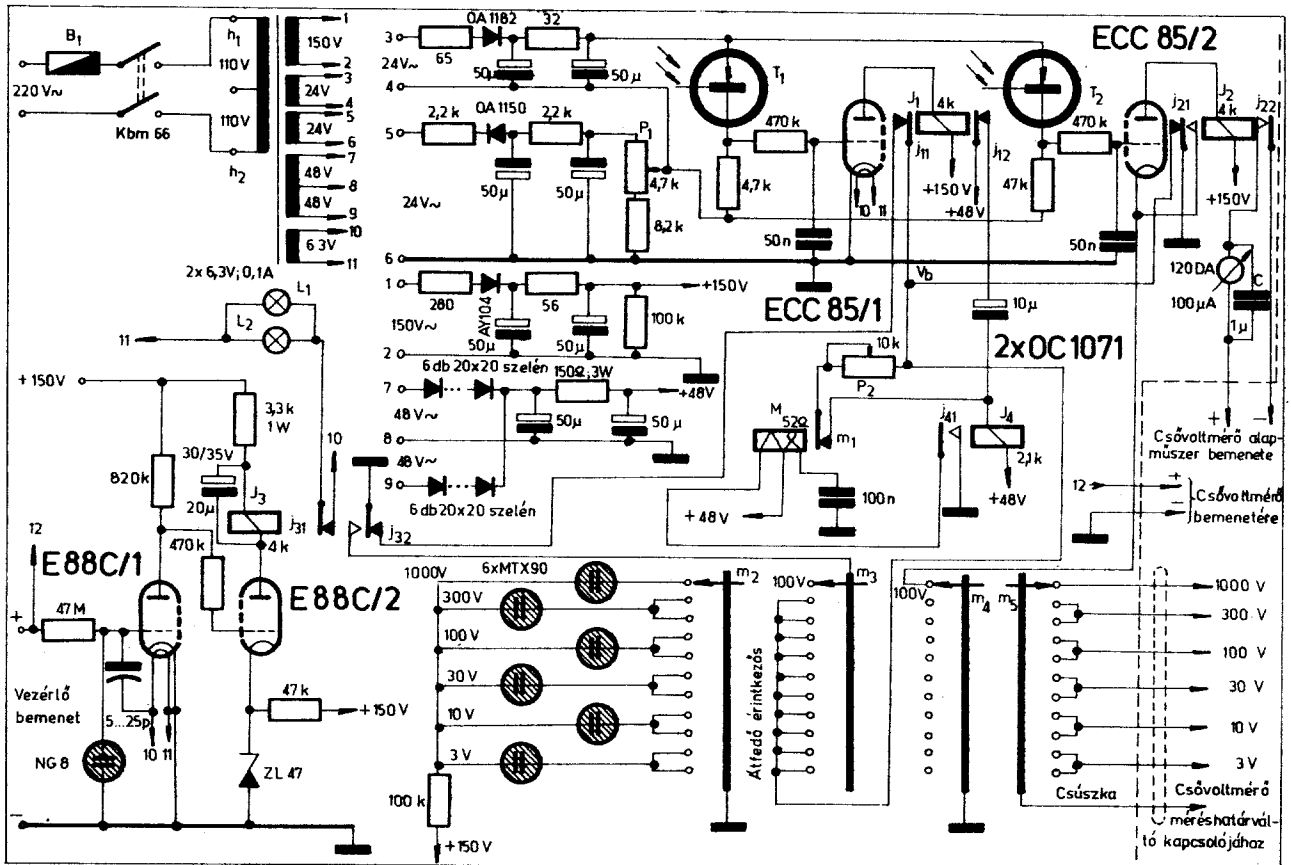


23. ábra. „Léptető áramkör” és a méréstartományt kapcsoló marker működető áramköre

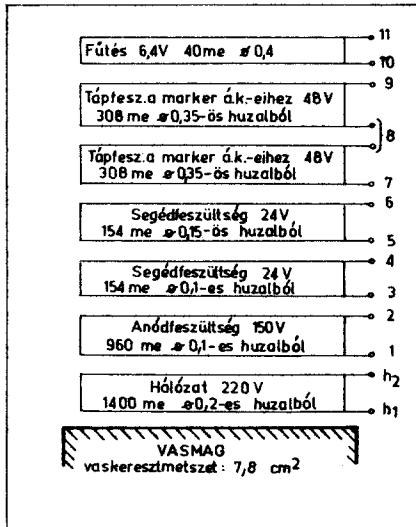
lásával. Az eltérés csak annyi, hogy a 8. ábra áramköre két azonos kapcsolásból épül fel. A vezérlő áramkör a 25. ábra bal oldalán található.

Az automatikus méréshatárváltó elektronikus egyenlesztésgmérő teljes áramköri elrendezése

A 25. ábrán látható az előzőekben ismertett alapáramkörökből felépített méréshatárváltó egy lehetséges áramköri megoldása. A méréshatárváltót EMG 1341/B típusú csővoltmérőhöz terveztük.



25. ábra. Elltott nullapontú automatikus méréshatárváltó adapter áramköri elrendezése



26. ábra. Az automatikus méréshatárvaltó adapter tápegységének hálózati transzformátora

A megépítésnél egy külön alaplmszert alkalmaztunk, melynél a 21. ábrán látható átalakításokat elvégeztük. A műszer skálázását a műszer teljes megépítése után hiteles feszültségmérő segítségével végeztük.

A műszer működésének rövid leírása:

Az M marker alapállapotában a 300...1350 V-ig terjedő méréstartományt biztosító ívponton áll. A műszer mutatójának határhelyezeteit két festéktől mentesített OC 1071 tranzisztor (T_1 és T_2) mint fotodióda érzékeli (21. ábrán 4 és 2).

Ha a vezérlő bemenet mérendő feszültséget kapcsolunk a J_3 jelfogó elenged, és j_{31} nyugalmi érintkezőjén keresztül a műszer mutatójának határhelyzet érzékeléséhez szükséges L_1 és L_2 izzólámpát (5:1) bekapcsolja. Ekkor az alsó határhelyzetet érzékelő T_1 tranzisztor (4) nem kap megvilágítást, mert a mutatócsonkra ragasztott sztanioi zászló (3) azt eltakarja (megszakított fényút). A J_1 jelfogó tehát elengedett állapotban van. A T_2 tranzisztor (2) fényútja viszont nincs megszakítva, így az ECC 85/2 anóáramkörében levő J_2 jelfogó az L_2 izzólámpa kigyulladásakor meghúzza. Az elektroncső katódja az M marker m_4 érintkezősorra legfelső ívpontján keresztül kap földet. A többi méréstartományban a j_{31} öntartó munkaérintkezőn keresztül tartjuk meghúzott állapotban a J_2 jelfogót. Ugyanekkor a J_3 jelfogó j_{32} morse érintkezőjének nyugalmi érintkezőjén és a J_1 jelfogó j_{11} zárt érintkezőjén keresztül földet ad az M marker J_4 léptető jelfogójának, így az a markert lépteti. A marker a mérés kezdetekor mindig a legnagyobb méréshatárállásból indul. Ha a műszer mutatója kitér, a T_1 tranzisztor fényt kap és a J_1 jelfogó meghúzza, és j_{11} érintkezőjének bontásával a marker léptető áramkörön keresztüli léptetést leállítja. Ezáltal a megfelelő méréstartomány kiválasztása megtörtént. A J_1 jelfogó j_{12} érintkezőjének szerepe az, hogy kondenzátort kapcsol párhuzamosan a J_4 léptető jelfogó tekercsével, és ezáltal

méréshatárvalasztáskor a léptetést lassítja (P_2 potenciométerrel szabályozható).

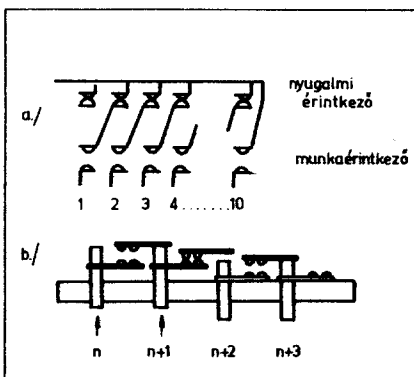
Ha a mérendő feszültség mérés közben annyira lecsökken, hogy a már automatikusan kiválasztott méréstartományból kiesik, akkor T_1 tranzisztor fényútja megszakad, a J_1 jelfogó elenged, s így a marker a méréshatár választását tovább folytatja, lépkedve a kisebb méréstartomány felé.

Abban az esetben, ha a mérés közben a mérendő feszültség ugrásszerűen megnövekszik, még az alaplmszer mutatójának végkitérése előtt megszakad a T_2 tranzisztor fényútja, ezáltal a J_2 „öntartó” jelfogó elenged, mely az alaplmszer áramkörét megszakítja és a markert lépteti. A léptető áramkör a j_{21} érintkezőn keresztül kap vezérlő feszültséget. A legnagyobb méréshatárba lépéskor az ECC 85/2 elektroncső katódja a marker m_4 érintkezősorra legfelső ívpontján keresztül földet kap, s meghúzza a J_2 öntartó jelfogót. Az alaplmszert ezáltal a legnagyobb méréshatárállásba kapcsolja újra be.

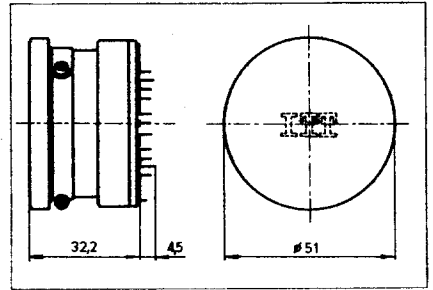
A fentiekből látható, hogy ha a feszültség hirtelen — ugrásszerűen vagy lassan — megnövekszik vagy lecsökken, az automatikus méréshatárvaltó akkor is a megfelelő méréstartományba kapcsol. Ez egyben a műszer automatikus védelmét is szolgálja. Az előzőekben már láttuk, ha mérendő feszültség ugrásszerűen megnövekszik, a J_2 védő jelfogó az alaplmszer áramkörét bontja és a marker a legnagyobb méréshatárba áll.

Amikor a vezérlő bemenetről a mérendő feszültséget levesszük, a J_3 jelfogó elenged, s a j_{31} érintkezőjén keresztül megszakítja az L_1 és L_2 lámpák áramkörét. Ezáltal az izzólámpák csak a mérés időtartama alatt világítanak és kevésbé melegítik fel a fényérzékelő T_1 és T_2 tranzisztorokat. Ugyanekkor a J_3 jelfogó j_{32} morse érintkezőjének munkaérintkezőjén és az M marker m_3 átfedő érintkezős ívpontjain keresztül vezérlő feszültséget kap a léptető áramkör. A marker csak a legnagyobb méréstartomány állásban áll meg, mivel annak m_3 érintkezősora a legnagyobb méréshatárállásban szakítja meg a léptető áramkör vezérlő feszültségét.

A méréstartomány-kijelzést MTX 90 típusú glimmlámpákkal végezzük. A megfelelő méréstartományt jelző glimmlámpa áramkörét az M marker m_2 érintkezősorrával kapcsoljuk.



27. ábra. A mágneses impulzus-számláló jelfogók érintkezőinek működése



28. ábra. Az MC 12 típusú mini számjegy-jelfogó méretei

Végezetül megjegyezzük, hogy amikor a mérendő bemenő feszültséget a műszer bemenetéről levesszük, a műszer mutatója az ellentétes irányú előfeszítés hatására hirtelen áll vissza alsó határhelyzetébe. Ennek csillapítására hivatott az alaplmszettel párhuzamosan kapcsolt C kondenzátor.

Tápfeszültségellátás

A méréshatárvaltó adapter tápegységei a 25. ábrán találhatóak meg. A cső fűtéséhez és az L_1 ; L_2 izzólámpák működtetéséhez 6,4 V feszültség mellett 0,4 A áram szükséges (kb. 2,6 W). A marker áramköreinek tápfeszültsége 48 V. Az áramfelvétel max. 0,4 A (kb. 20 W). A 24 V-os segéd feszültségeket, 50 ill. 20 mA terhelhetőségűre készítettük (kb. 1,2 W, ill. 0,48 W). Az anód feszültség terhelhetősége kb. 20 mA (kb. 3 W). A teljesítményfelvétel maximuma kb. 30 W, a transzformátor primer körének áramfelvétele: kb. 125 mA.

Az adapter transzformátorának elkészítési rajzát és menetszámadatait a 26. ábrán láthatjuk. A transzformátor terhelése szakaszos, így az túlméretezett.

Az ismertetett méréshatárvaltó adapter mindkét változatban elkészült s azóta is kifogástalanul működik. A megadott műszaki adatok konkrét mérések eredményei.

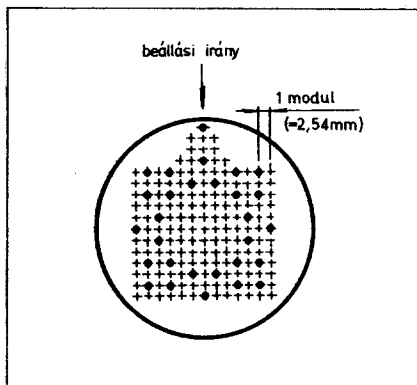
Végezetül bemutatjuk, hogy milyen módon lehet a 7. ábrán látható jelfogólánc áramköri megoldásait egyszerűbbé tenni. A megoldás az, hogy a jelfogólánc jelfogóinak külön-külön egyenkénti gerjesztését számjegy-jelfogóval végezzük. Az áramkör ismertetése előtt röviden összefoglaljuk a számjegy-jelfogókról a legfontosabb tudnivalókat: Tudvalevő, hogy az automatizálásnál a tárolási vagy számlálási funkciók végzése igen sok esetben szükséges. E feladatot jelfogóláncokkal vagy elektronikus áramkörök alkalmazásával lehet megoldani. A jelfogóláncoknál az áramkörtervezők számára az esetek túlnyomó részében az a kívánatos, hogy a tárolandó, ill. működtető impulzusoknak megfelelően mindig csak egy érintkező maradjon zárva, és nem pedig az összes megelőző jelfogó-érintkező. Ennek a feladatnak a megoldására olyan számjegy-jelfogókat építettek, ahol a horgonyok a behúzótekercsen jelentkező elektromos impulzusok hatására egymás után

meghúznak és tapadva maradnak a főpóluson, mivel a mágneses kör egy része — legtöbbször a mag — kb. 10—20 oerstved koercitív erővel rendelkező anyagból készül. A már behúzott horgonyok egyidejű elengedését a ledobó tekercs segítségével biztosítjuk. A ledobó tekercs gerjesztésével a remanens mezőt kompenzáljuk úgy, hogy a már behúzott horgonyok mindegyike egyidejűleg elengedjen.

Az érintkezők működtetése a számjegy-jelfogóknál különböző módon lehetséges. Az USA-ban szabadalmaztatott „Magnetic Impuls Counter” mágneses impulzus számlálónál minden egyes jelfogó horgonyhoz egy nyugalmi- és egy munkaérintkezőt rendeltek hozzá (27a. ábra). Az érintkezőket úgy kapcsolják össze, hogy pl. a 3-as számú nyugalmi érintkező — a 3-as horgony működésénél — a 2-es számú munkaérintkező által zárt áramkört bontja.

Újabbban egy német szabadalom szerinti megoldást alkalmaznak, ahol az érintkezők szétválasztását mechanikus úton végzik (27b. ábra).

A munkaérintkezők mindkét érintkező rugóját a horgonyok segítségével mozgatják. Pl. amikor az „n+1” horgony egy „n+1” érintkező rugóját mozgatja, akkor az érintkező zár. Az „n+2” horgony



29. ábra. Az MC 12 típusú mini számjegy-jelfogó csatlakozásai

viszont az „n+1” érintkező másik rugóját visszaállítja, amely ennek az érintkezőnek a bontását eredményezi.

A fentiekben leírt lineáris horgony- és érintkezőelem elrendezést gyakorlatilag felváltotta a hengeres kialakítási forma. A legújabb MC—12, 12 impulzus számlálására vagy tárolására alkalmas számjegy-jelfogónál (28. ábra) a vasmagjárdatot fa-zékszerűen alakították ki és a mellékpó-

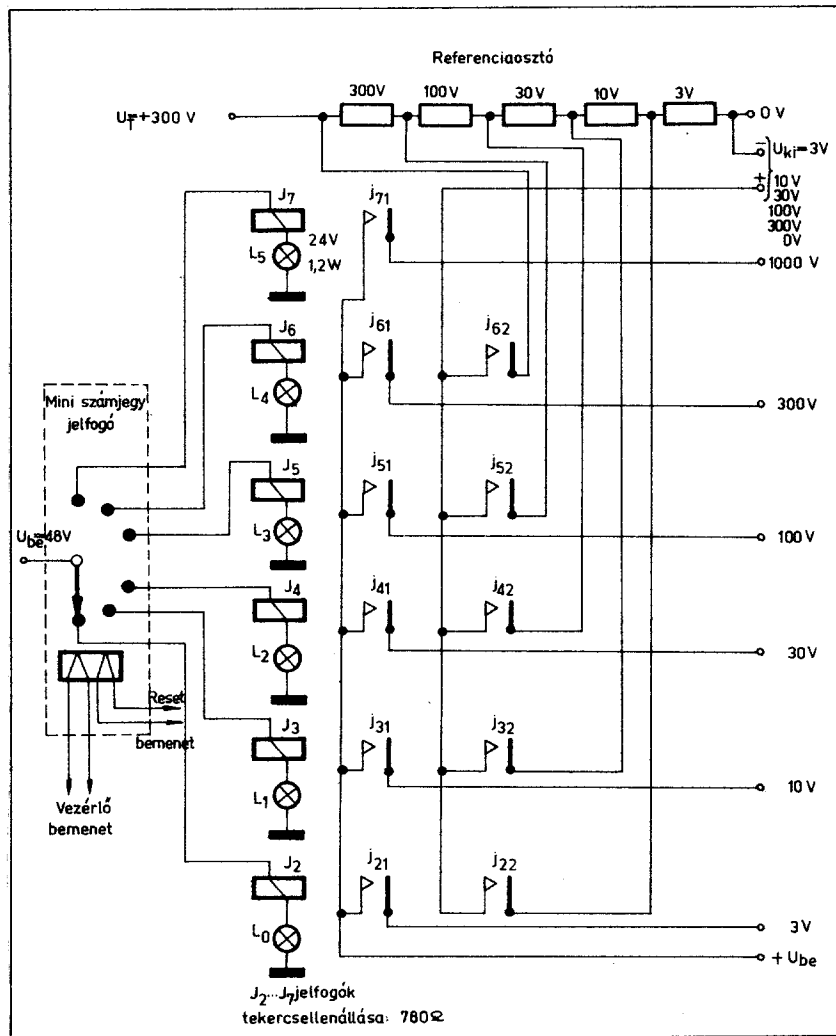
lust gyűrű alakban rendezték. A kör alakú szerkezeti forma ellenére valamennyi csatlakozás — a nyomtatott áramköri technológiának megfelelő — raszterméretben van elrendezve (29. ábra). A meghúzó tekercs teljesítményfelvétele kb. 5 W. A ledobó tekercsnek, amelynek csak a remanens mezőt kell kompenzálnia, a teljesítményfelvétele lényegesen kisebb — kb. 1 W. A legnagyobb működtető impulzusfrekvencia 30 Hz. Az érintkezők érintkezési nyomása kb. 6 pond, a legkisebb érintkező légrés 0,2 mm. Terhelhetősége 25 VA. Élettartama nagyobb, mint 6 millió ciklus.

Tudott dolog, hogy az elektronikus számláló kapcsolások alkalmazása nem mindig indokolt, mivel a vezérlőjelek előkészítése ill. impulzusformálása, valamint a kimenő fokozatok némely ilyen kapcsolásnál nagyobb anyagi ráfordítást igényelnek, mint a tulajdonképpeni logikai összefüggések. Az esetek többségében stabil tápfeszültségre és a zavarimpulzusok elleni védelemre van szükség. A mini számjegy-jelfogók viszont a relékapcsolások jeleit átalakítás nélkül képesek feldolgozni.

A 30. ábrán mini számjegy-jelfogóval vezérelt jelfogóláncot mutatunk. A 30. ábra áramköre a 10., 12., és a 13. ábra áramköreinek funkcióját látja el. Mivel a jelfogóláncnak mindig csak egy jelfogója van gerjesztett állapotban, az áramköri megoldás így sokkal egyszerűbb. Az ábrából látható, hogy a jelfogólánc jelfogóinak csak két munkaérintkezővel kell rendelkezniük. Ennek következtében a kijelzés, a referencia feszültséglépcsők és a mérésátárváltást végző érintkezők kapcsolási megoldása lényegesen egyszerűbbé vált.

Zárószó

Reméljük, hogy a bemutatott „korszerűsítési és automatizálási” összeállításunkban minden kollégánk talál érdeklődési területének megfelelő kapcsolást vagy ötletet. Bízunk abban, hogy a készülékek megépítőinek munkájuk sok örömet és megelégedést fog okozni. Ehhez kívánunk sok sikert.



30. ábra. Jelfogólánc működtetése számjegy-jelfogóval

Szerkesztőségünk

címe:

1374 Budapest 5.
Pf. 5/603

Telefon:
313-545, 121-780 és 121-681

Műsorvevő rádiókészülékek építése

Rózsa Sándor okl. villamosmérnök

A rádióalkatrészek kereskedelmi forgalmának növekedése arra utal, hogy a rádió-vevőkészülékek építése ma is jelentős területe a rádióamatőrizmusnak. Annak ellenére, hogy a ma használatos rádió-vevőkészülékek rendszertechnikája az 1930-as évek óta ismert és változatlan, a szaklapokban évről évre újabb kapcsolási tervek válnak ismertté. Az alkotó rádióamatőr tevékenységnek éppen azért kedvező terület a rádió-vevőkészülék építés, mert a kombinációs-variációs lehetőségek száma szinte korlátlan. Régi készülékek újjávarázsolása, a rádióamatőrboltokban beszerzett, leértékelt anyagok használható készülékeké való feldolgozása, egy második rádiókészülék vagy egy helyi vevő építése mindmennyi érdekes feladat, melyek megoldásához kapcsolásgyűjteményünk segítséget kíván nyújtani. A válogatásban az egyszerűbb, különleges műszerek használata nélkül üzembe helyezhető készülékek ismertetésére törekszünk, melyek remélhetően sokak érdeklődését felkeltik.

Műsorvevő készülékek építésével a Rádiótechnika évkönyvekben már foglalkoztunk (1968/133, és 141. oldal, 1970/192. oldal). A megjelent 3 közleményben több mint 20 elektroncsöves és tranzisztoros, egyenes és szuperrendszerű vevőkészülék kapcsolását ismertettük. A felsorolt készülékek között megtalálhatók az ún. „standard” kapcsolások, melyek szélesebb körben ismertek, illetve terjedtek el. A most közölt gyűjteményben főként olyan egyszerűbb felépítésű vevőkészülékek találhatók, melyek valamilyen kevésbé ismert kapcsolat vagy fokozat-elrendezés alkalmával könnyebb megépíthetőséget biztosítanak.

A műszaki élet minden területén, különösképpen az elektronikában (rádiótechnikában) nagy jelentőségű az elméleti és a gyakorlati ismeretek összhangja. Idézzünk egy 1941-ben megjelent szakkönyvből: „A rádiókészülék építéséhez nem elegendő a kapcsolási rajzból való olvasni tudás és a működés megértése, hanem tisztában kell lenni azzal is, hogy a különbözőképpen elhelyezett alkatrészek miként hatnak vagy nem hatnak egymásra, mi a célszerű elrendezés, szerelés. Némely amatőr készülékben több és jobb alkatrész van és működése mégis rosszabb, mint az egyszerűbb gyári készüléké”. Noha az idézet megjelenése óta 30 évnél több telt el, megállapításai még az integrált áramkörök alkalmazására is helytállóak. A napi sajtóból ismert „know-how” vásárlások is igazolják,

hogy nemcsak az amatőrök körében probléma a gyakorlati ismeretek megfelelő szintje. Az elméleti ismereteket viszonylag könnyebben meg lehet szerezni szakkönyvekből, szaklapokból. A gyakorlati ismeretekkel más a helyzet, ezek megszerzése a műszaki érzék mellett is csak kitartó, szorgalmas munkával lehetséges. Sokféle készülék elkészítése és hibáinak kizárása útján juthatunk oda, hogy érezzük az alkatrészek és vezetékek szórt mágneses és elektromos tereinek egymásrahatását. (Mikor és hol lehet földelni, mikor kell 1 nF-dal vagy 1 μ F-dal csatolásmentesíteni az áramköröket. Hasonló problémakör az alkatrészek terhelhetősége és melege, a meleg alkatrészek hatása környezetre stb.).

Egyenes rendszerű tranzisztoros vevőkészülékek

A rádió-vevőkészülékek közül leggyakoribbak az ún. egyenes rendszerű készülékek, melyekben ha van nagyfrekvenciás erősítés, akkor ez a vételi frekvencián történik. Az egyenes vevőkészülék érzékenységét, szelektivitását az alkalmazott fokozatok száma szabja meg. A hangfrekvenciás erősítés fokozásával csak bizonyos határig növelhetjük az érzékenységet. Ez a határ a hangfrekvenciás fokozat néhány (2–5) millivoltos érzékenységénél található. Ezen túl már csak a demodulátor előtti nagyfrekvenciás erősítés növelheti az érzékenységet, a szelektivitást pedig pozitív visszacsatolás alkalmazásával és a hangolt körök számának növelésével javíthatjuk. Az, hogy egy készülék reflex-e vagy

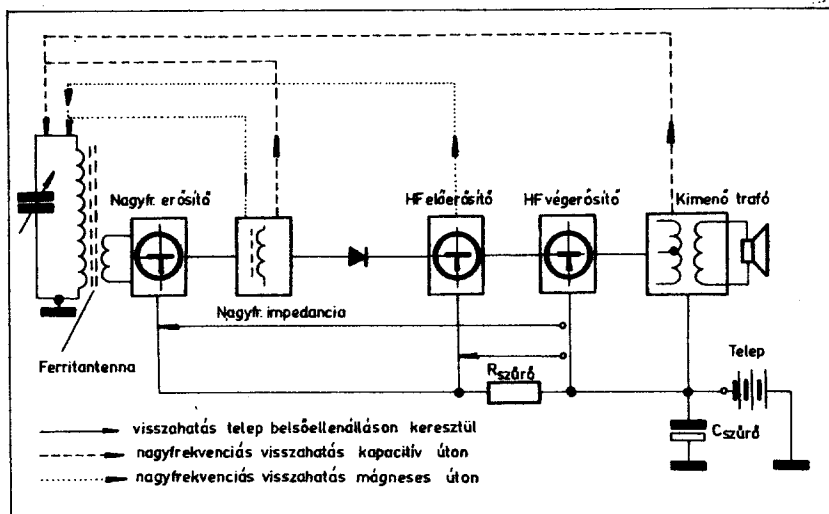
sem, ebből a szempontból közömbös. A reflex fokozat, bár gazdaságilag kedvező, műszakilag nem túlságosan előnyös, mert a fokozat mindenképpen kedvezőtlenebbül működik, mint két különálló, pontosan a saját feladatának ellátására méretezett erősítő fokozat.

Mint a bevezetőben idéztük, a készülék működését nagymértékben befolyásolja az alkatrészek elhelyezése és egymásrahatása. Az 1. ábrán vázlatosan bemutatjuk egy tranzisztoros vevőkészülék blokkfelépítését és a leggyakoribb káros és zavaró egymásrahatásokat. Káros egymásrahatáson olyan nemkívánatos elektromos vagy mágneses úton létrejövő csatolásokat értünk, melyek ha pozitív irányúak gerjedést, ha negatív irányúak erősítésveszteséget okoznak.

Leggyakoribb ilyen visszahatás a fokozatok nem megfelelő elválasztása során jön létre. Nézzük meg például a Csűrő kondenzátor hatását. Ha ez a kondenzátor valamilyen okból elveszti kapacitását, a következő hibák jöhetnek létre:

- Lecsökken a hangerő, mert a telemek belső ellenállása — különösen használt állapotban — jelentős, a telep öregedésénél hebegés jelentkezik.
- Ha az előfokozatok nincsenek jól elválasztva R-taggal és másik szűrőkondenzátorral, bármelyik fokozatban gerjedés jelentkezik nagyobb hangerő beálltásánál.

Nagyfrekvenciás visszahatás jelentkezhet fokozaton belül is, de az első hangfrekvenciás erősítőbe bejutott nagyfrekvenciás jelek is okozhatnak gerjedést. Ezért gyakori a hangfrek-



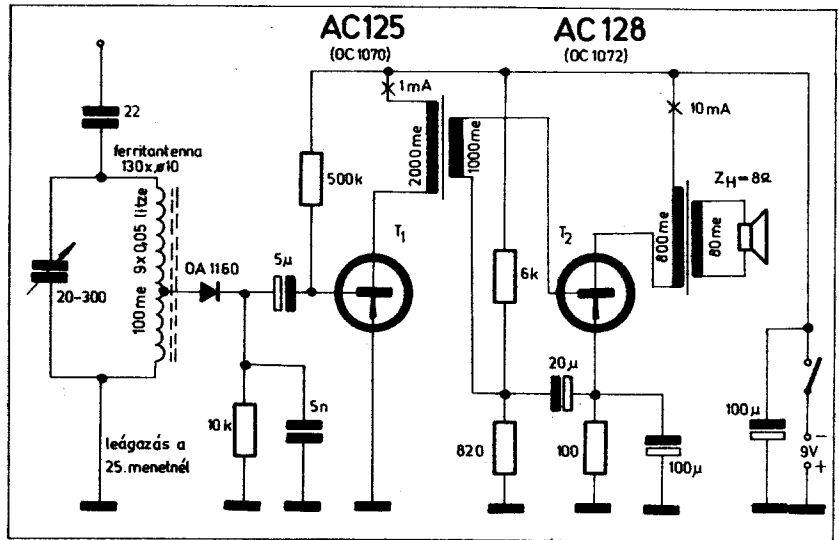
1. ábra. Parazita csatolási lehetőségek egyenes rendszerű vevőkészülékekben

venációs fokozatok nagyfrekvenciás hiedgítése néhány nF-os kondenzátorral. Ez a visszahatás a leggyakrabban fityülésszerű gerjedést okoz. Előfordul, hogy hangfrekvenciás gerjedést hallunk, aminek az a magyarázata, hogy a visszahatás olyan nagymértékű, hogy az érintett fokozatot teljesen lezárja, s amint a lezárás megszűnik (ki-sülnek a feltöltődött csatoló-kondenzátorok), a folyamat periodikusan ismétlődik.

A mágneses úton keletkező visszahatások sokszor nehezen ismerhetők fel. A legtöbb tranzisztoros vevőkészülék ferritantennával működik, azaz a készülék legérzékenyebb pontján olyan elem található, mely a mágneses terek iránt fokozottan érzékeny. Sokan nem tudják, hogy a kimenő transzformátorok szórt tere is okozhat a ferritantennán keresztül gerjedést. Egy-egy feszültségcsúcs erősítésénél a „B” osztályú végfokozatban keletkező áramlökések olyan mágneses teret hozhatnak létre, ami a ferritantenna mágneses tulajdonságait megváltoztathatja. Ezt a hibát arról ismerhetjük fel, hogy a ferritantennát a transzformátor közeléből távolabbra helyezve teljesen megszűnik a gerjedés.

Ezeknél a nagyfrekvenciás hatásoknál különösen a nagyimpedanciájú rezgőkörök kritikusak. Ritkán jelentkezik pl. gerjedés néhány menetes csatolótekercsről működő tranzisztor báziskörében. A nagyfrekvenciás erősítő tranzisztorok kollektor-vezetéke elsősorban a megelőző rezgőkörök nagyimpedanciás pontjára veszélyes. Ezért vannak a japán zsebrádiókban található középfrekvenciás rezgőkörök kondenzátorai is a serlegen belül. Ez az elrendezés a nagyimpedanciás rezgőkör teljes árnyékolását biztosítja. Visszacsatolások megszüntetésének több módja ismert. Az alkatrészecskék vagy vezetékek eltávolítása, árnyékolás, vagy az alkatrészecskék elforgatása azok a módszerek, melyek a leggyakrabban segítenek. Ide sorolhatjuk a soros szűrőellenállások és a hiedgítő kondenzátorok alkalmazását is.

A káros visszacsatolások elemzéséből következik, hogy minden egyes alkatrész elhelyezésénél érdemes mérlegelni a többi alkatrészecskével való kölcsönhatást. (Ha az alkatrész zavarérzékeny, akkor honnan kaphat zavaróhatást, ha az alkatrészeken nagyfrekvenciás vagy hangfrekvenciás feszültség található, akkor ez hová fejtheti ki hatását.) Jó tanácsként megjegyezhetjük, hogy érdemes a jelhaladási irány szerint elhelyezni az egyes alkatrészecskéket. A jelhaladási irány betartása esetén ahogy nő a gerjedési veszély, úgy kerülnek az alkatrészecskék is egyre távolabbra egymástól. Sok hibát okozott már, hogy a bemenő fokozat közvetlenül a végfokozat, vagy hálózati készülékeknel a tápegység mellé került. A miniatürizálás is számos gerjedési forrást rejt magában, ezért kezdőknek nem ajánljuk, hogy első készülékeiket a lehető legkisebb formában készítsék el, mert az esetleges sikertelenség okát nem találva kedvüket veszthetik.



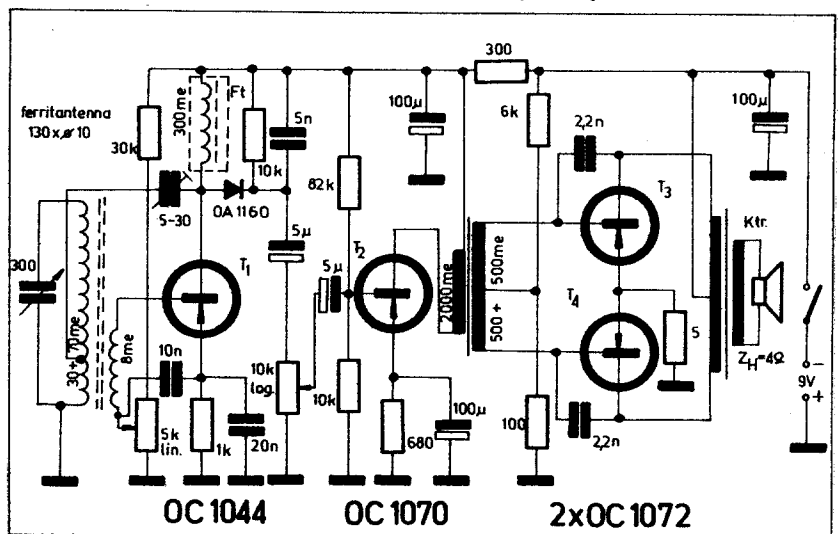
2. ábra. Diódás vevőkészülék kéttranzisztoros erősítővel

A jó készüléképítés másik problémaköre az egyes fokozatok megfelelő beállítása. Akár csővel, akár tranzisztorral dolgozunk, minden egyes erősítő fokozatnak megfelelő munkapontban kell működnie. Ha az optimális munkaponti áramnál kisebbet vagy nagyobbat használunk, nem fog a készülék jól működnie. Kisebb áramok esetén kevesebb az erősítés, kisebb a kivezérlési lehetőség, végfokozatban kisebb a teljesítmény. Nagyobb áramnál károsodhatnak az elemek, torzítás, gerjedés keletkezhet, ami ugyancsak zavarja a megfelelő működést. Ugyennebbbe a problémakörbe tartozik a passzív elemek beépítése előtti minőségvizsgálata. Átvezetős vagy kapacitászegény kondenzátorokkal, rosszul méretezett rezgőkörökkel, transzformátorokkal, hibás értékű vagy minőségű ellenállásokkal eleve hibát építünk be az új készülékbe, melyek elhárítása kezdő fokon esetleg megoldhatatlan.

A jó készüléképítés arany szabályai tehát a következők:

- Csak jó minőségű, hibátlan alkatrészecskéket szabad felhasználni.
- Az alkatrészecskéket oly módon kell elhelyezni, vagy egymástól árnyékolni, hogy káros visszacsatolások ne alakulhassanak ki.
- Az egyes fokozatok munkaponti áramát külön-külön be kell állítani, vagy olyan áramköri megoldásokat kell alkalmazni, melyeknél a helyes munkaponti áram automatikusan beáll. Különösen érvényes ez a szabály a kevés fokozatú készülékekre, mert a sok fokozatú készülék akkor is működhet kedvezően, ha egy-egy fokozata nem optimális beállítással.

A 2. ábrán kéttranzisztoros erősítővel működő vevőkészüléket mutatunk be, melyet a jelenkor detektoros ké-



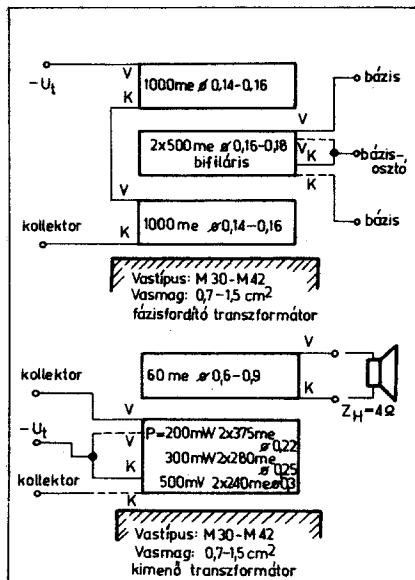
3. ábra. Négytranzisztoros, egy hangolókörös egyenes vevőkészülék kapcsolási vázlatja

szülékének nevezhetünk el. A felhasznált alkatrészek ára ugyanis olcsóbb, mint egy fejhallgatóé. A ferritantennán elhelyezett rezgőkör hangolására 300 pF-os forgókondenzátort használunk. Ilyen kondenzátort kapunk, ha a 200 + 100 pF-os kettős forgókondenzátort párhuzamosan kapcsoljuk. 500 pF-os forgó esetén 75 menetes rezgőkört használunk. Ha a leágazást lejjebb visszük a talpponthoz (pl. 15—20 menet), csökken a hangerő és nő a szelektivitás, fordított esetben (35—40 menet) nő a hangerő, csökken a szelektivitás. A T_1 tranzisztor áramát, ha szükséges, a csillaggal jelölt ellenállás változtatásával állíthatjuk be. Értéke az alkalmazott tranzisztor áramerősítési tényezőjétől függ. A megadott kapcsolásban $R_{opt} = \beta \cdot 9$ kohm. Az 500 kohm tehát olyan tranzisztornál jó érték, melynek áramerősítése 50—60-szoros.

A T_2 tranzisztor árama automatikusan beáll. A transzformátorok 0,5—1 cm² magkeresztmetszetű vasmagon készíthetők el, de eredményesen alkalmazhatók a készen kapható fázisfordító és kimenő transzformátorok is. Ez utóbbi esetben a fázisfordító szekunder, a kimenő transzformátor primer oldalát a teljes tekercselés felhasználásával kötjük be. Más impedanciájú hangszóró használatában a szekunder menetszámot módosítani kell. 4 ohmos hangszóróhoz a megadott menetszám 70%-a szükséges.

A 3. ábrán látható 4 tranzisztoros vevőkészülék első tranzisztorja (T_1) pozitív visszacsatolással ellátott fojtótekercs munkaelőállításra dolgozó nagyfrekvenciás előerősítő. Az 5 kohmos lineáris potencióméter felcsavart helyzetében a trimmer-kondenzátorral úgy állítjuk be a visszacsatolást, hogy a készülék bármely forgóállásnál éppen gerjedjen. A visszacsatolás pontos beállítása vétel közben a tranzisztor erősítést befolyásoló 5 kohmos potencióméter beállításával történik. A diódás demodulátorhoz ellenütemű hangfrekvenciás erősítő csatlakozik, melynek maximális hangteljesítményét az alkalmazott transzformátorok szabják meg. A 4. ábrán bemutatott transzformátorok házi elkészítése esetén a kimenő teljesítmény 200, 300 vagy 500 mW lett. A fázisfordító transzformátor mindhárom esetben azonos. 5 ohmos hangszórónál a 60 menet helyett 66 menetes, 8 ohmos hangszórónál pedig 80 menetes szekunder tekercset kell készíteni. A fojtótekercset legcélszerűbben zárt fazékvasmagon készíthetjük el, árnyékolása is célszerű. Nyersanyagként egy hibás középfrekvenciás transzformátor ajánlható.

Az 5. ábrán kéthangoltkörös, nagyfrekvenciás fokozatában reflex kapcsolású vevőkészülék mutatunk be. A nagyon kevés alkatrész ellenére is kedvező vételi tulajdonságokkal rendelkező készülék nagyfrekvenciás fokozatának munkaelőállítása zárt fazékmagon elhelyezett, árnyékoltan szerelt hangolt rezgőkör. A fokozat erősítését enyhe, fixen beállított pozitív visszacsatolással fokozzuk. A ger-



4. ábra. 9 voltos tranzisztoros vevőkészülék hangfrekvenciás transzformátorainak műhelyrajzai

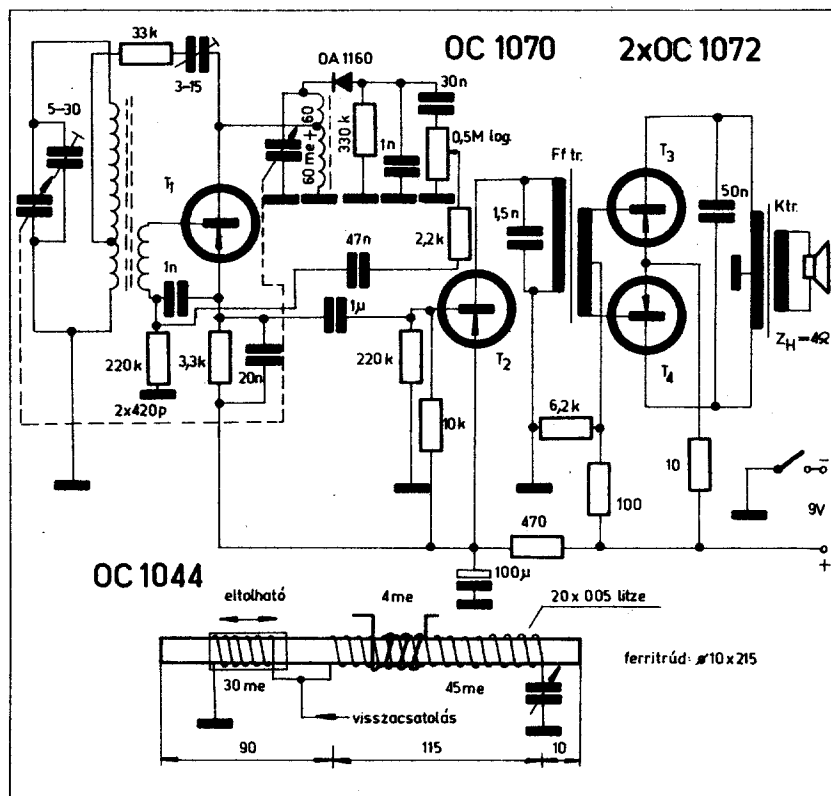
jedési hajlam kiforgatott kondenzátornál a legnagyobb, ezért itt kell a kis trimmer-kondenzátort beszabályozni. Esetlegesen a soros 33 ohmos ellenállás állítása is szükséges lehet.

A 2. hangolt körhöz nagy impedanciára dolgozó diódás demodulátor csatlakozik. A nagyimpedanciás demodu-

látort nem lehet terhelni a földelt emittertes fokozatok kis értékű bemenő ellenállásával, ezért az első tranzisztor földelt kollektoros impedancia-illesztő, reflex kapcsolásban működik. Ez a megoldás, bár nem jelent közvetlen feszültségerősítést, mégis nagyon kedvező az érzékenység szempontjából. Ezzel a négytranzisztoros készülékkel jobb vételi eredményeket lehet elérni, mint egy öttranzisztoros, normál kapcsolású készülékkel. Ha valakinek van kedve a visszacsatolás állomásonkénti beállításához, akkor még jobb eredmények érhetők el. A hangfrekvenciás fokozatok kapcsolása különleges megoldást nem tartalmaz. Transzformátorokra ennél és minden további ellenütemű végfokozattal működő készüléknél a 4. ábra adatai irányadóak. A készülék behangolására 8. ábránál visszatérünk.

Kimenő transzformátor nélküli, 250—300 mW hangteljesítményű öttranzisztoros reflex kapcsolású vevőkészülék mutatunk be a 6. ábrán. A T_1 tranzisztor 1 mA-es munkaponti áramát a csillaggal jelölt 220 kohmos ellenállás esetleges cseréjével állíthatjuk be. A pozitív visszacsatolás a 25 kohmos potencióméterrel szabályozható. A két diódás demodulátorból nyert hangfrekvenciás feszültséget a T_1 tranzisztor a 3,3 kohmos munkaelőálláson erősíti.

Az egyenáramúlag csatolt végfokozat munkaponti áramai automatikusan beállnak. 30 ohmos hangszóró hiányában kis autóttranszformátort kell készíteni kb. 1 cm² keresztmet-



5. ábra. Négytranzisztoros, kéthangoltkörös egyenes vevőkészülék kapcsolási vázlata

Beloianisz

Híradástechnikai

Gyár



A Beloianisz Híradástechnikai Gyár 100 éve foglalkozik híradástechnikai eszközök gyártásával. Ebből látszik, hogy az üzem tulajdonképpen együtt növekedett, együtt fejlődött a világ híradástechnikájával. Ebben a gyors fejlődésben a vállalat komoly munkával vett részt. Minden időben megvolt a szükséges kapcsolata a legtekintélyesebb híradástechnikai vállalatokkal és így a technikai, technológiai fejlődésnek nem volt különösebb akadálya.

Húsz évvel ezelőtt, a vállalat államosítása után a gyár kialakította önálló fejlesztő részlegét. Új utakon fiatal erővel igyekezett lépést tartani az ebben a szakmában jelentkező egyre gyorsuló fejlődéssel. Nyugodtan megállapíthatjuk, hogy ez a törekvés teljes mértékben sikerült, mert a telefontechnika frontján a megfelelő színvonalat tartani tudták, sőt fejlesztésükkel olyan eredményeket is produkáltak, melyekkel a legrangosabb nemzetközi elismeréseket vívták ki.

Ilyenek a BHI-ben gyártott automatikus telefonközpontok, melyek 6 vonaltól 2000 vonalig képesek kiszolgálni üzemeket és intézményeket. Ez a sorozat két családból áll. A kis vonalszámú központok 6 helyi vonaltól 20 helyi vonalig, tisztán jelfogóval épültek, méghozzá a legkorszerűbb magyar szabadalmat képező huzalrugós (drótrugós) jelfogókból.

Ennek a családnak 3 tagja van:

Egy 6 vonalas, egy 12 vonalas és egy 20 vonalas központ.

A másik berendezéscsalád a crossbar család.

20 vonaltól felfelé, crossbar kapcsológéppel és úgynevezett „S” típusú lapos jelfogóval épített berendezések állnak a vevők rendelkezésére.

Ebben a családban a következő típusok kerültek kifejlesztésre:

Egy 20 vonalas végkiépítésű 4 városi vonallal, egy 40 illetve 80 vonalas kiépíthetőségű maximálisan 10 városi vonallal, egy 100 vonal alapkiépítésű és 300 vonal végkiépítésű központ maximálisan 30 városi vonallal.

A család legnagyobb tagja a 300 vonal — kezdeti kiépítésű és 1600—2000 vonal maximális bővíthetőségű alközpont. Ehhez a típushoz általában tetszőleges számú városi vonal csatlakoztatható — a kívánságnak megfelelően —, általában azonban a helyi vonalak 10%-a a szokásos városi vonalszám.

E két család összes tagja a jelenleg általánosan használt korszerű szolgáltatásokat nyújtja, így kívánságra távválasztás-korlátozást és ellenőrzést is be lehet építeni, valamint a megrendelőnek az úgynevezett beválasztási szolgáltatást is szállítják. E központ-típusok rendkívül nagy sikert

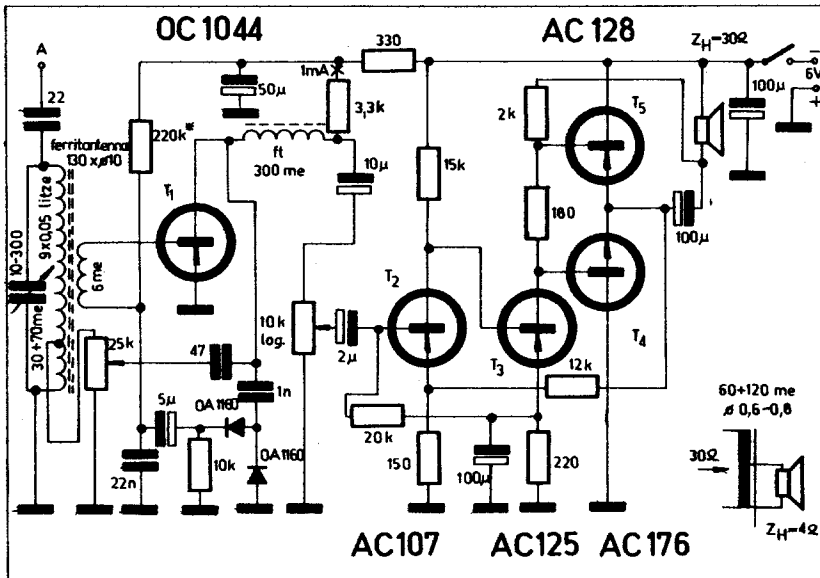


arattak a szomszédos országokban, és hosszú lejáratú szerződésekkel nagy mennyiségben szállít a gyár ilyen központokat a különböző országok postaszerveinek.

A nagyvárosi hálózatok építésére, valamint az automatikus távhívó hálózatok létrehozására az úgynevezett AR típusú crossbar telefonközpontok szolgálnak.

E korszerű telefonközpontok gyártása a svéd LM Ericsson gyárral kötött műszaki együttműködési szerződés alapján a jelenleg ismert legmagasabb színvonalú technológia alkalmazásával folyik.





6. ábra. Reflex kapcsolású öttranzistoros vevőkészülék kapcsolási vázlatja

végerősítő kapcsolásban működik. A hangfrekvenciás erősítő tranzisztorok munkaponti árama automatikusan beáll. A készülék építésénél fokozott gondot kell fordítani a nagyfrekvenciás fokozatok felépítésére. Gerjedés szempontjából a T_2 kollektorköre kritikus, mely pontot a ferrit rezgőkörtől és a T_1 bázisától el kell árnyékolni, ha nem lehet elég távol elhelyezni.

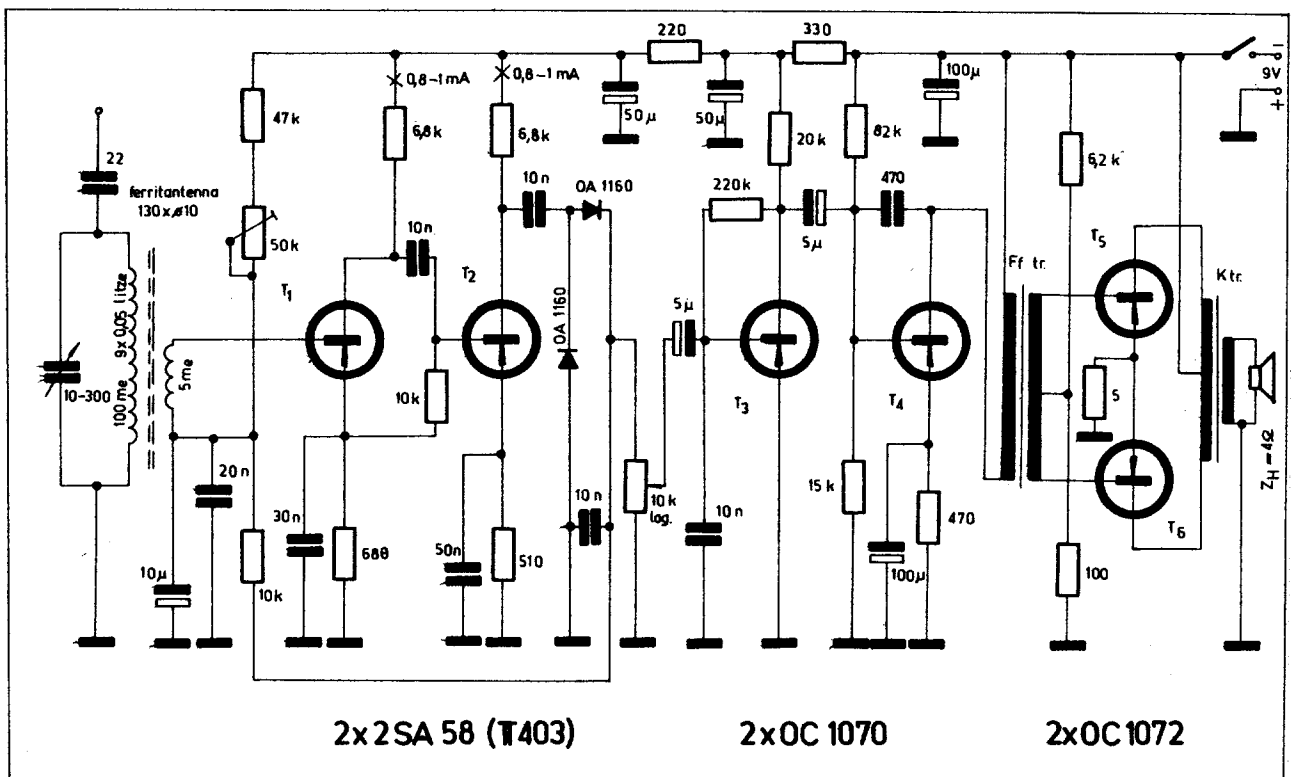
A 8. ábrán ugyancsak 6 tranzisztoros, de kéthangoltkörös vevőkészülék kapcsolási vázlatja látható. A kapcsolás érdekessége a nagyfrekvenciás fokozatban alkalmazott kaszkód kapcsolás, a két hangolt kör és az ún. tranzisztoros „B” demodulátor. A nagyfrekvenciás fokozatban alkalmazott kaszkód kapcsolás (T_1 — T_2) gerjedés szempontjából nagyon kedvező megoldás. Hangolt nagyfrekvenciás erősítő megépítése egyike a legnehezebb feladatoknak, mert itt már nagyon kis visszahatás gerjedést okozhat. A kaszkód fokozat felső tranzisztorja (T_2) földelt bázisú kapcsolásban dolgozik, ami csekély kollektorköri visszahatás mellett nagy kimenő impedanciát biztosít, ezért nem kell leágazást készíteni a 2. rezgőkörön. A T_2 helyén csak nagyfrekvenciás tranzisztor lehet alkalmazni, mert ez a demodulátor kapcsolás a bázis-emitter diódán egyenirányít és a keletkező nagyfrekvenciás áramlökések a kollektorkörben összegeződnek. A T_4 fázisfordító fokozathoz ellenütemű végfokozat csatlakozik. A hangfrekvenciás fokozat torzításait negatív feszültségvisszacsatolás mérsékli. A T_5 — T_6 tranzisztorok kollektorkörében látható

szetű vasmagon, melynek adatai az ábrán megtalálhatók. A hangfrekvenciás fokozatban alkalmazott negatív visszacsatolás kedvező hangzást biztosít a szerény készüléknek.

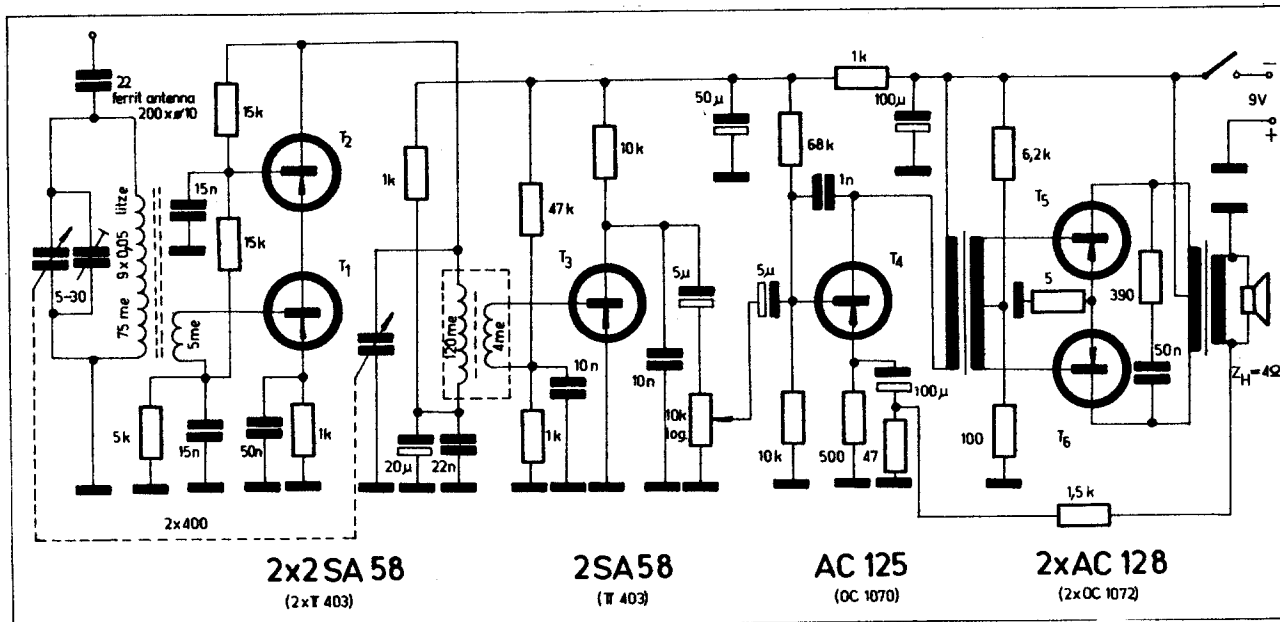
A 7. ábrán bemutatott kapcsolással „csücskeljesítményű” egyenes vevőkészülék építhető. A ferritantenna rezgőkörhöz kétfokozatú nagyfrekvenciás előerősítő csatlakozik. A nagyfrekvenciás fokozatok RC erősítőként működnek. A két diódás demodulátor po-

zítív egyenfeszültsége erős állomások vételénél csökkenti a T_1 és a hozzá egyenáramúlag csatolt T_2 tranzisztor munkaponti egyenáramát, s vele együtt az erősítésüket is. Mindkét tranzisztor munkaponti áramát az 50 kohmos trimmer-potencióméter állítja be egyszerre.

A demodulátorhoz 4 tranzisztorból álló hangfrekvenciás erősítő csatlakozik. A T_3 tranzisztor előerősítő, a T_4 fázisfordító és a T_5 — T_6 ellenütemű



7. ábra. Hattranzistoros, automatikus érzékenységszabályozással működő egyenes vevőkészülék kapcsolási vázlatja



8. ábra. Hútranzisztoros, kaskád előerősítővel működő kéthangoltkörös egyenes vevőkészülék kapcsolási vázlata

RC-tag elhagyása esetén a fokozat magasabb hangfrekvenciákon begerjed. Itt a hangszóró-impedancia induktív válik, és a terhelő impedancia fázisshiftje miatt a negatív visszacsatolás pozitív válik. Az R-tag akkor lép be ohmos terhelésként, amikor a gerjedés már bekövetkezne.

A kéthangoltkörös vevőkészüléket (4. és 8. ábra) össze kell hangolni. A hazai adóállomások kedvező hullámhosszai következtében a hangolás műszerek nélkül is elvégezhető. A már működő készülék hangoló kondenzátorát majdnem teljesen beforgatjuk, és a 2 rezgőkört vasmagjával a Kossuth-adóra hangoljuk. Utána jön az első kritikus pont: a ferrit rezgőkör Kossuth-adóra való hangolása. Ez a művelet annyiban kritikus, hogy nem szabad gerjedésnek jelentkezni. Ha a készülék ezen a ponton összehangolható és nem gerjed, az esti órákban folytathatjuk a beállítást. A forgó közel kiforgatott helyzetében keresünk egy jól vehető állomást, és próbáljuk meg a trimmer-kondenzátorral való maximumra állítást.

Ha itt sem gerjed, túljutottunk a második kritikus ponton. A műveletek ciklikus ismétlésével fejeződik be a készülék behangolása.

Ha a kettősforgón trimmereket találhatók, a 2. rezgőkört állítsuk minimumra. Ennek a rezgőkörnek ugyanis jóval nagyobb a saját kapacitása, mint a ferrit rezgőkörnek, ezért elegendő csak az első rezgőkör kapacitív hangolása. Az elmondottak érvényesek a 18. ábrán látható elektroncsöves vevőkészülék behangolására is.

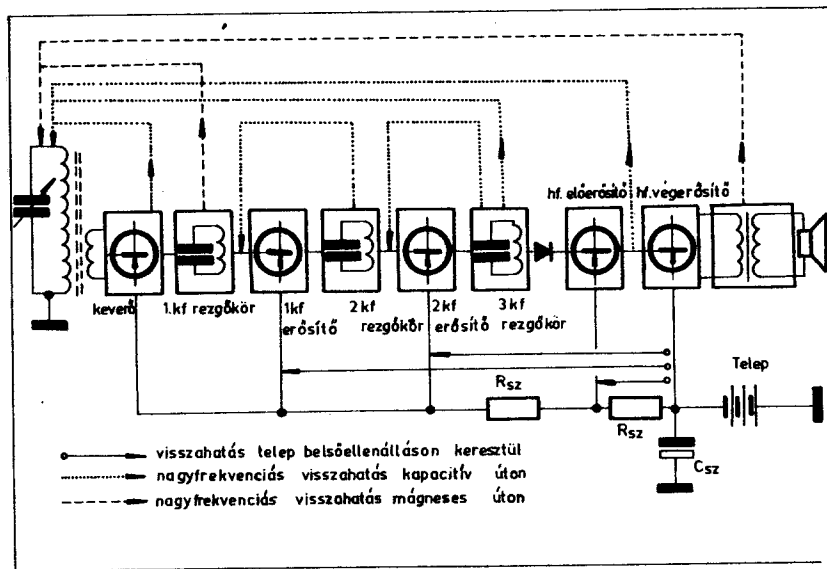
Tranzisztoros szupervevőkészülékek

Tranzisztoros szupervevőkészülékek építése során ugyancsak számos akadályra bukkanhatunk. A 9. ábrán be-

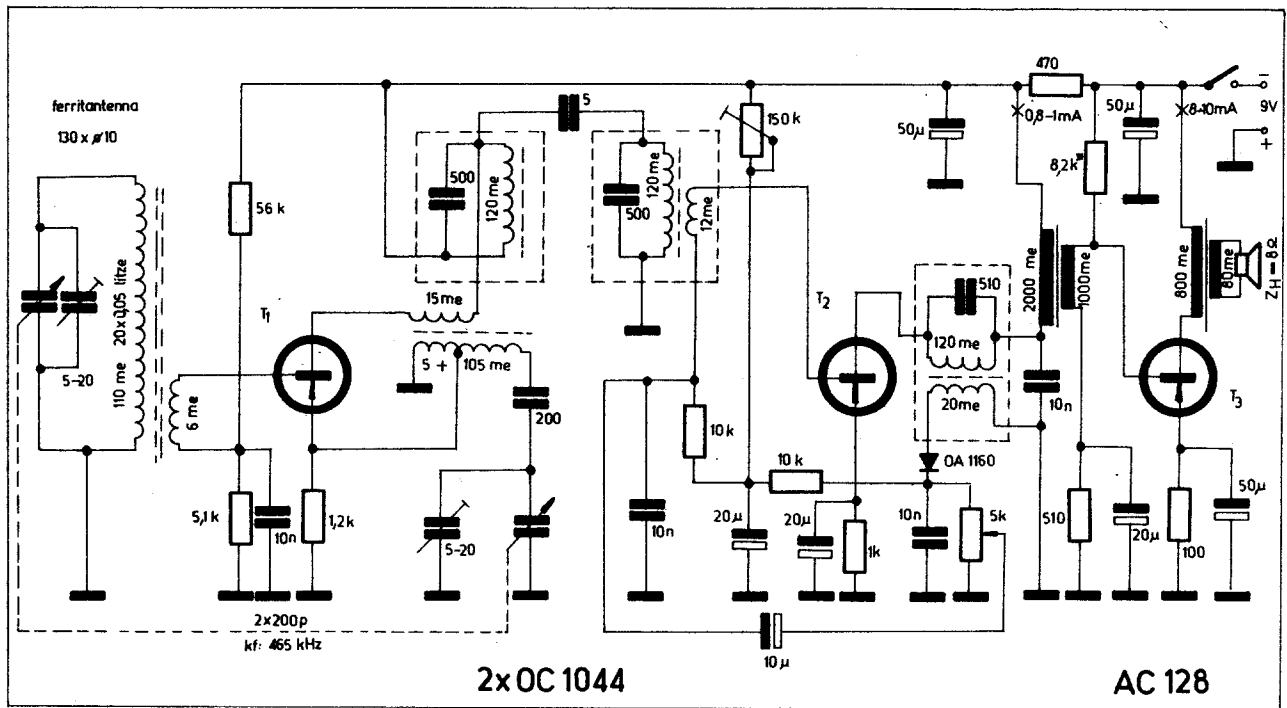
mutatott blokkváltozaton feltüntetjük a fontosabb parazita visszacsatolási lehetőségeket. Az 1. ábrához viszonyítva az a különbség, hogy itt több olyan fokozat (KF erősítők) található, mely önmagában gerjedésre hajlamos.

Az oszcillátorfokozat beállítása is kritikus. A jó oszcillátor a teljes sávban egyenletesen rezeg, a rezgések amplitúdója az emitterkörben 100 mV nagyságrendű. Erős oszcillációnál a felharmonikusok még a rövidhullámú sávból is vehetnek állomásokat, különösen, ha a néhány menetes ferrit rezgőkör csatolótekeres önrezonanciája valamelyik műsorszóró sávba esik. Az oszcillátor frekvenciának a KF rezgőkörbe való jutása füttyöket eredményezhet. Kedvezőek azok a

kapcsolások, ahol a keverő fokozat után 2–3 KF rezgőkört alkalmaznak, mert a megoldás nagyobb védelmet nyújt az oszcillátorjelek KF erősítőbe való bejutása ellen. Ha a Petőfi-adó környékén egyetlen helyen (pontosan a KF frekvencia kétszeresen) erős füttyöt hallunk, akkor a KF rezgőkörök szórnak rá a ferritantennára, illetve a bemenő rezgőkörökre. Külön meg kell emlékeznünk a sípolás jellegű akusztikus visszacsatolásról is, amit a hangszóró idézhet elő nagyobb hangerőnél. Csöves készülékeknel ez a probléma főként a hangfrekvenciás előfokozatoknál jelentkezik (mikrofónia). Mindenféle készülékeknel fennáll ez a zavarlehetőség, a hangoló kondenzátornál is, ezért ennek az elhelyezésénél, rugalmas felerősítésénél erre a szempontokra is ügyeljünk.



9. ábra. Parazita csatolási lehetőségek szuper rendszerű vevőkészülékekben

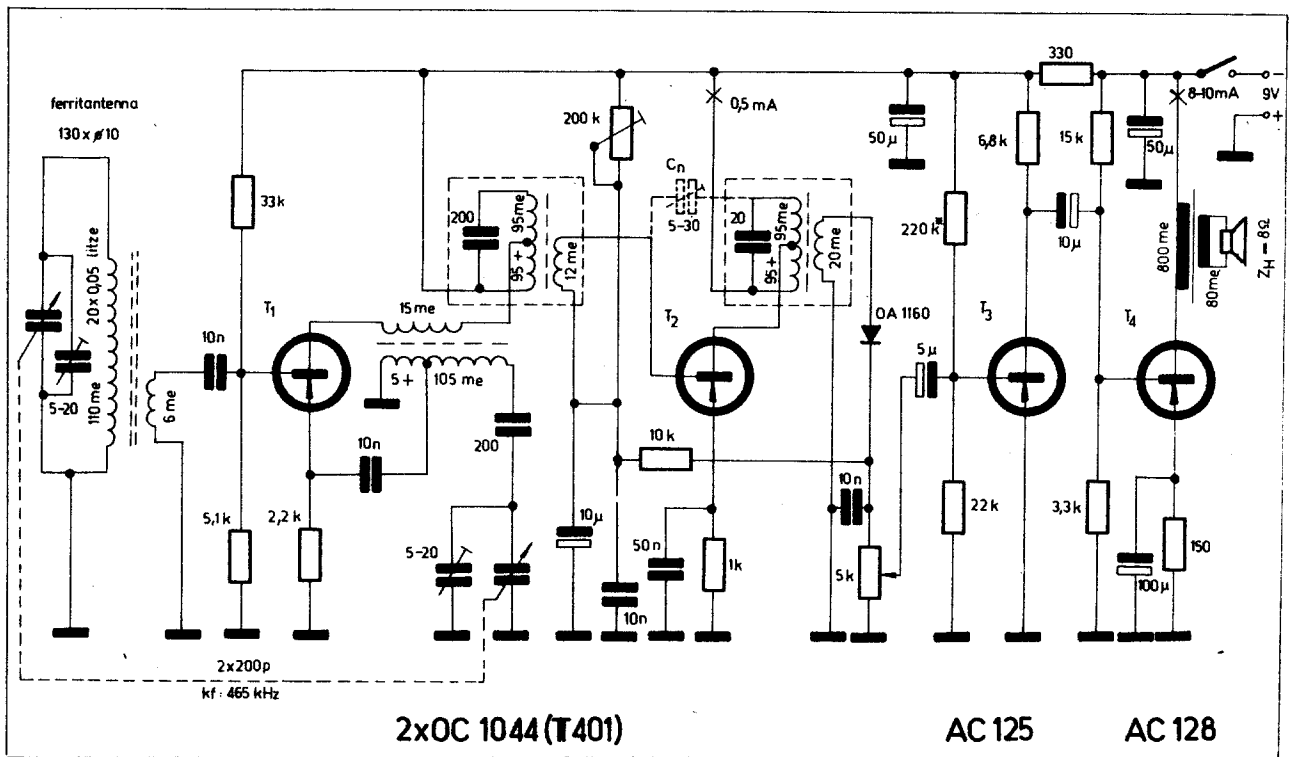


10. ábra. Háromtranzisztoros reflex kapcsolású szupervevőkészülék kapcsolási vázlatja

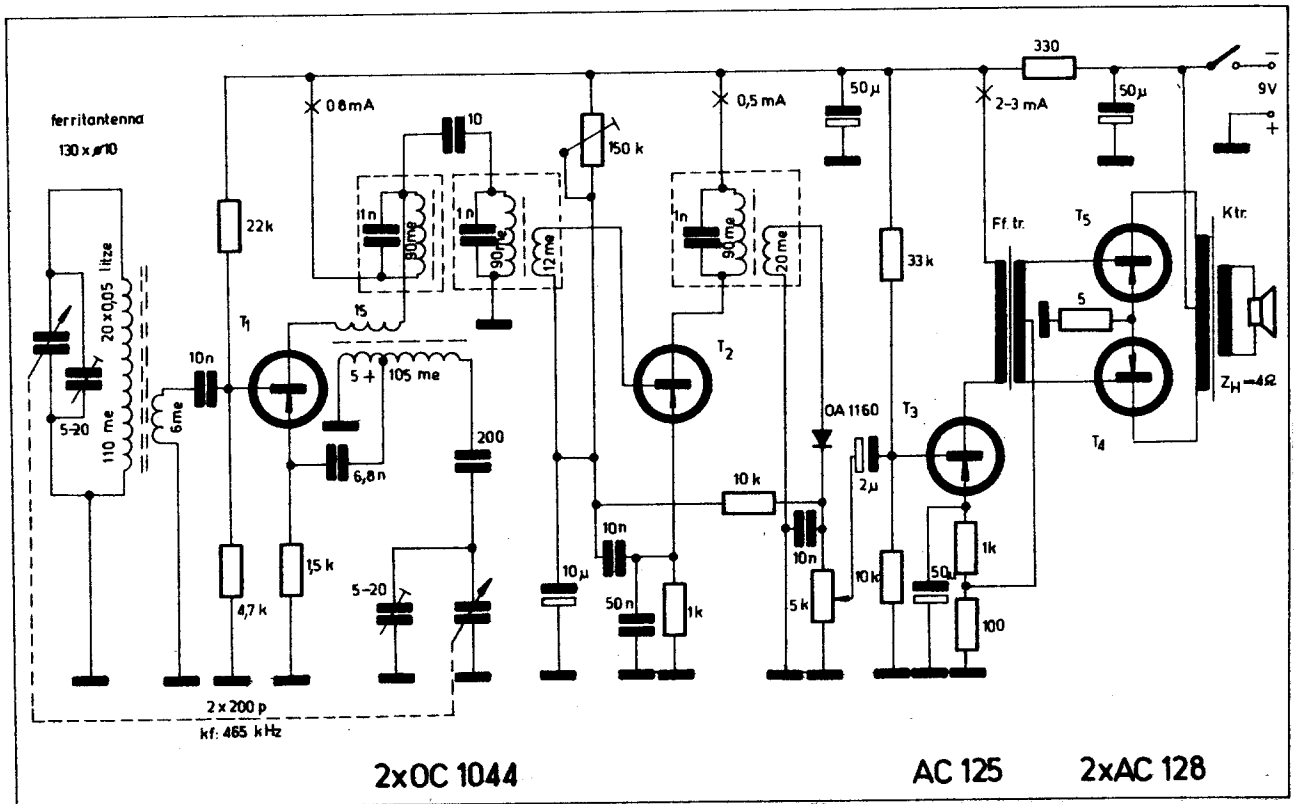
Szupervevő kapcsolásainkat is úgy válogattuk össze, hogy mindegyiknek legyen valami érdekessége, amiben eltér a közhasználatú zseb- és táskarádiók tipikus felépítésétől. A 10. ábrán mindössze 3 tranzisztorral működő mini-szuper kapcsolást mutatunk be. A T_1 tranzisztor keverőként, a T_2 reflexkapcsolásban középfrekvencia és

hangfrekvencia erősítőként, a T_3 pedig „A” osztályú végerősítőként működik. A kapcsolási rajzon feltüntetjük valamennyi tekercs, rezgőkör és transzformátor menetszámait. A menetszám-adatoknál az arányok értéke fontos. Ha pl. a KF rezgőkörre 120 menet helyett 150 menetet kell tekercselni ahhoz, hogy 500 pF-dal rezonan-

ciát adjon, akkor a 12 menetes csatolótekercs is 15-re, illetve a 20 menetes 25-re változik. A készülék egyetlen kritikus fokozata a reflex-fokozat, melyben gerjedés keletkezhet. Ha a beállított munkaponti áramnál gerjedés jelentkezik, próbáljunk kisebb áramot beállítani, pl. 0,5 mA-t. Ha ez sem segít, a fokozatban olyan nagyobb



11. ábra. Négytranzisztoros szupervevőkészülék kapcsolási vázlatja



12. ábra. Öttranzisztoros szupervevőkészülék kapcsolási vázlata

határfrekvenciájú tranzisztort kell alkalmazni (P401), amelynek kisebb a kollektor-bázis visszahatása, vagy 1000 pF-dal hangolt kollektorköri rezgőkört kell kialakítani.

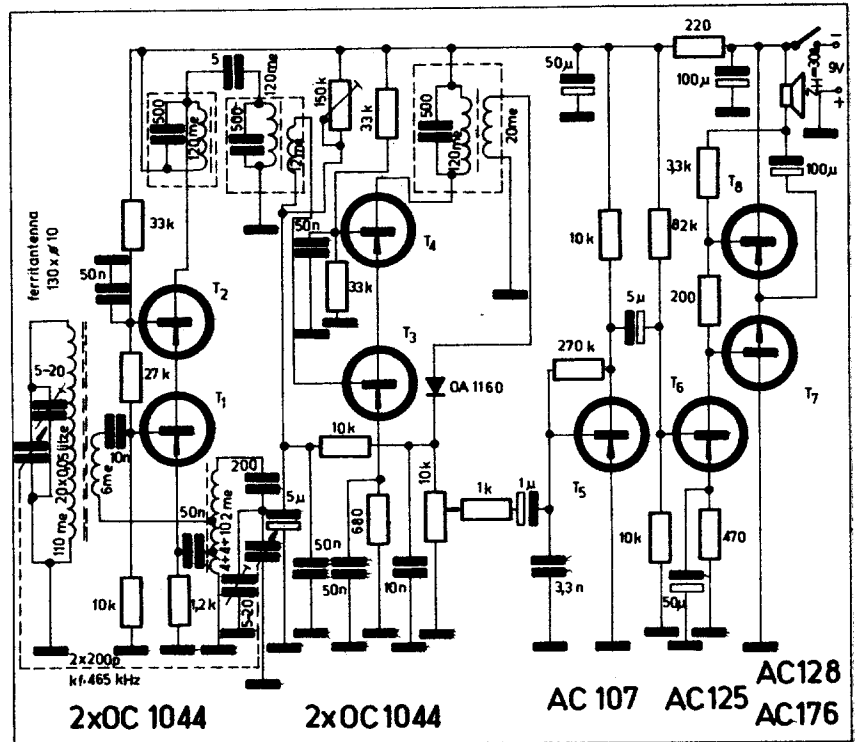
A 11. ábrán az előbbieken bemutatott készülék 4 tranzisztoros változata látható. Részletes ismertetésétől el is tekintünk, csak a különbségekre hívjuk fel a figyelmet. Az előző reflex-fokozat feladatait itt 2 tranzisztor látja el, a T_2 és a T_3 . A keverő tranzisztor után sávszűrő helyett csak szimpla rezgőkört találunk, de ennek és a másik KF rezgőkörnek illesztett formában való kivitelezése részben pótolja a harmadik rezgőkört. Gerjedés jelentkezése esetén alkalmazzuk a C_n neutralizáló kondenzátort, melynek optimális beállítását próbálgatással határozhatjuk meg. Akkor van jól beállítva, ha a KF rezgőkörök gerjedés nélkül maximumra hangolhatók.

Az egyszerű felépítésű, egy KF fokozatos szupervevőkészülékek harmadik, ellenütemű végfokozattal működő öt-tranzisztoros változata a 12. ábrán látható. Ennél a készüléknél ismét sávszűrőt találunk a keverő fokozat után. A készülék érdekessége egyszerűsége mellett, hogy a végtranzisztorok nyitóáramát a T_3 emitterköréből vesszük (takarékoskapcsolás!). A KF erősítő az 1 nF-os hangoló kondenzátorok miatt kevésbé gerjedékeny, a 0,5 mA-es munkaponti áram a 150 kohmos potenciométerrel állítható be.

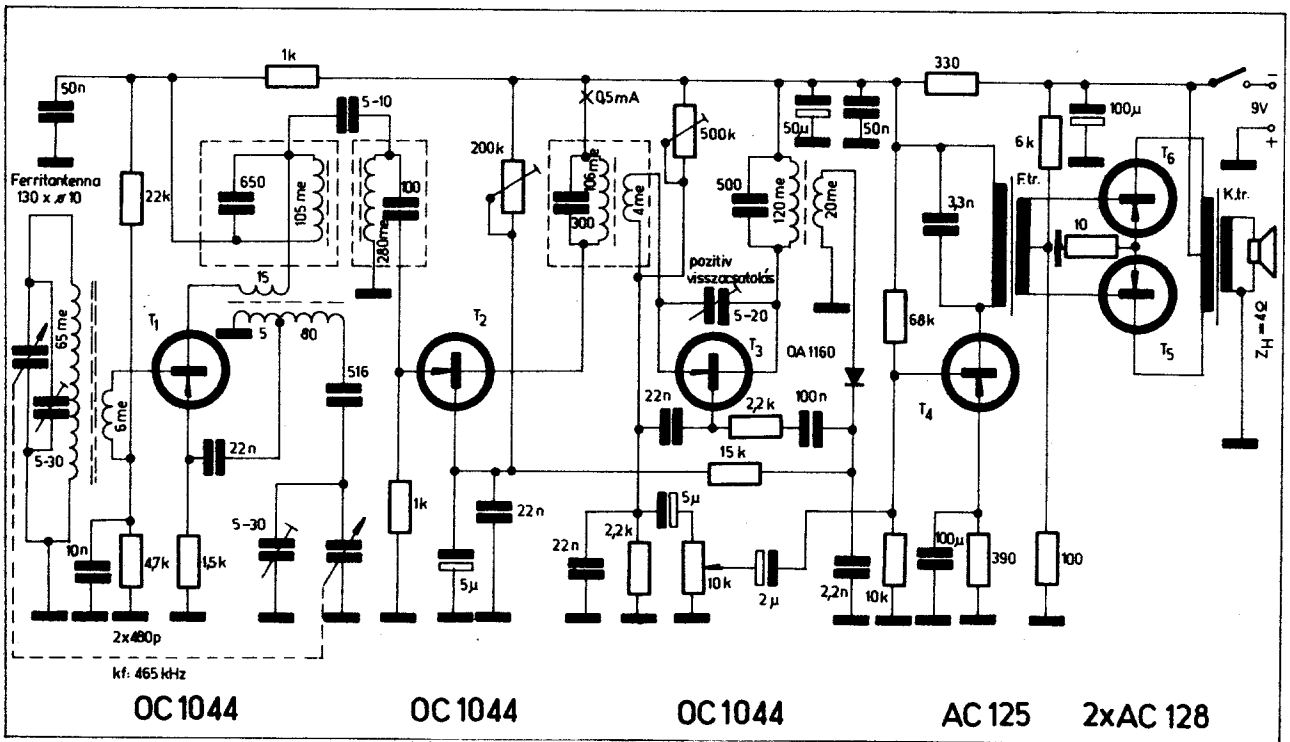
A 13. ábrán látható az eddig ismertetett készülékrendszer legtokélate-

sebb változata. Mind a keverő, mind a KF erősítő kaskád kapcsolású. Ez a megoldás a legminimálisabb gerjedési veszélyt biztosítja a fokozatonkénti

nagyobb erősítés mellett. A kaskád fokozat nagy belső ellenállása a rezgőköröket kevésbé terheli, ami a szelektivitás szempontjából is kedvező.



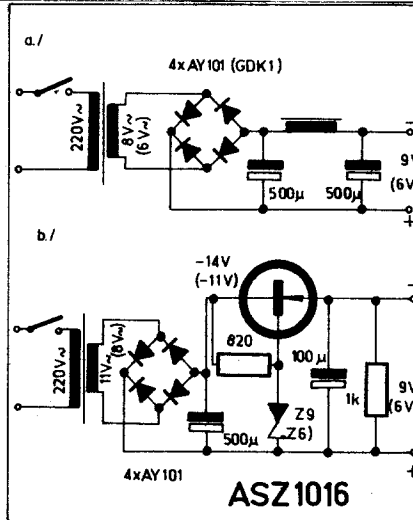
13. ábra. Nyolctranzisztoros, transzformátor nélküli szupervevőkészülék kapcsolási vázlata



14. ábra. Hattranszistoros szupervevőkészülék földelt bázisú kapcsolásban működő KF erősítővel

A kedvező nagyfrekvenciás tulajdonságokat jól használítja a transzformátor nélküli hangfrekvenciás erősítő, melynek komplementer végfokozata 30 ohmos hangszóró impedancia esetén 250–300 mW teljesítményt szolgáltat. Érdekessége még a kapcsolásnak az oszcillátor-funkció ellátása. Visszacsatoló tekercs helyett két leágazásos oszcillátor rezgőkört alkalmazunk. A működés azonos az elektromos technikából ismert ECO (elektromos oszcillátor) oszcillátorok működésével.

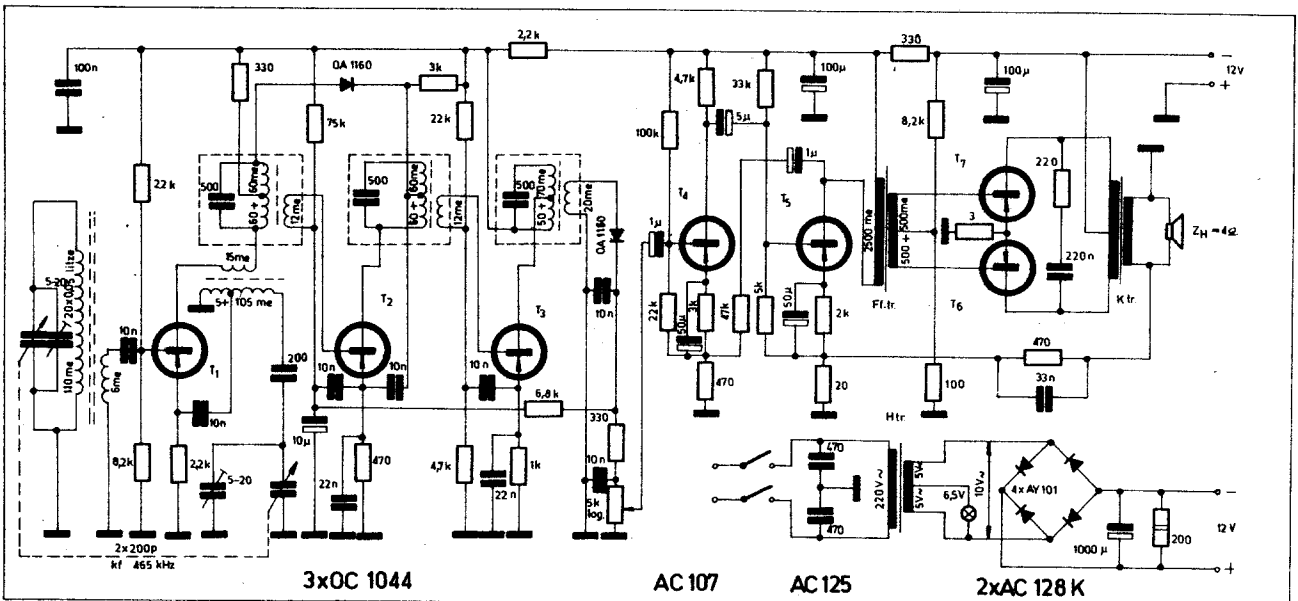
Nagyobb fokozatszámú, két középfrekvenciás erősítő fokozattal működő hattranszistoros vevőkészülék kapcsolását mutatjuk be a 14. ábrán. A T_1 tranzisztor szabályos beállítású keverőkapcsolásban működik, melynek terhelő impedanciája sávszűrő. A T_2 tranzisztor szabályozott munkapontú, földelt bázisú KF erősítő fokozat, melynek vezérlése úgy történik, hogy a nagyon kis impedanciájú bemenő ellenállás sorosan kerül be a KF rezgőkörbe. A földelt bázisú fokozat gerjedésre nem hajlamos, és a kimenő impedanciája is nagyobb, mint a földelt emitteres fokozatoké, ezért alkalmazhatunk 300 pF-dal hangolt, viszonylag nagy impedanciájú kollektor-rezgőkört.



15. ábra. Hálózati tápegység kapcsolások tranzisztoros vevőkészülékekhez nem stabilizált (a) és stabilizált kivitelben (b)

A T_3 tranzisztor reflex-kapcsolásban működik, a KF frekvencián földelt bázisú kapcsolásban; a demodulátorról visszavezetett hangfrekvenciás feszültséget emitterkövetőként illeszti a T_4 tranzisztor bemenetéhez. A fokozat érdekessége még az érzékenység fokozására alkalmazott nyh pozitív visszacsatolás is. Ez a készüléktípus egyszerűsége mellett teljes értékű szu-

16. ábra. 1 watt kimenő teljesítményű, telepes és hálózati üzemmódú táskarádió kapcsolási vázlata



pervevő kedvező vételképességgel, s megépítése kevesebb gyakorlattal rendelkező amatőröknek is ajánlható.

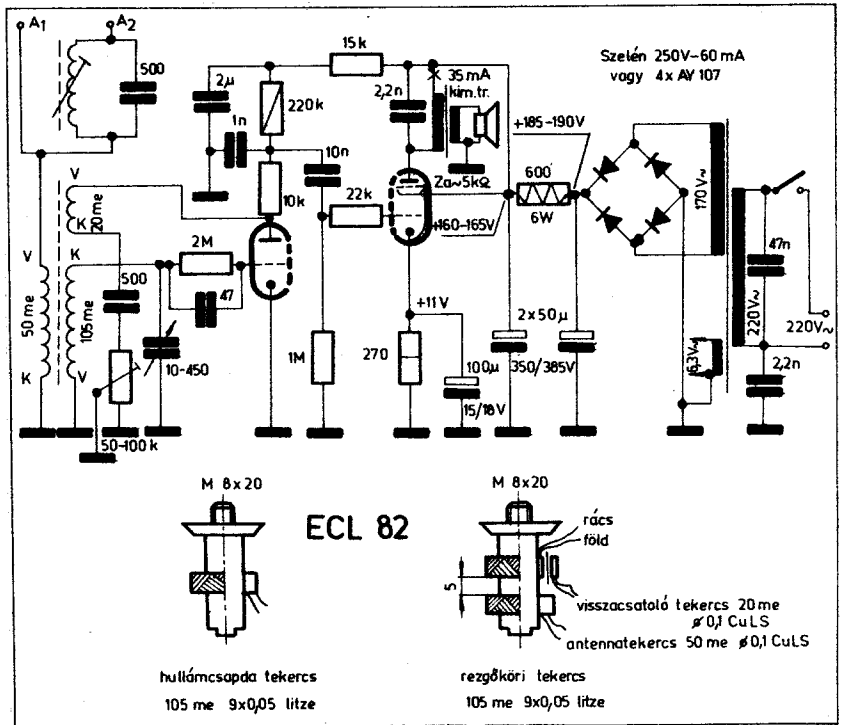
Az eddig ismertett szupervevőkészülékek vételképessége felülmúlja az egyenes vevőkét, de ezt csak akkor ériük el, ha a rezgőköröket megfelelően össze tudjuk hangolni. Az összehangoláshoz a középfrekvencián is működő szignálgenerátor szükséges. A szignálgenerátor kimenetéről kapacitív csatolással először az utolsó KF fokozat bázisára vagy emitterére lépünk és nagyjából behangoljuk a diódkört, majd utána előrébb lépünk egy-egy fokozattal. A végső finombeállítás úgy történik, hogy a ferrit rezgőkörre lépünk rá, s innen transzformáljuk be a középfrekvenciás jelet a keverő fokozatba. Mindig csak akkora jellel dolgozunk, hogy felsavart hangerőszabályozó mellett éppen kiemelkedjen a zajszintből. Az utolsó behangolási műveletnél állítjuk be finoman az összes rezgőkört maximumra. Az oszcillátor és a modulátor behangolása, hasonlóan az egyenes vevők behangolásához, állomások után is elvégezhető. Csukott forgónál az oszcillátor vasmaggal megkeressük a Kossuth-adót és nyitott forgónál trimmerrel az utolsó jól vehető állomást. A modulátorkört (ferrit rezgőkört) már fül után is maximumra lehet hangolni. A különbség mindössze annyi, hogy közel csukott forgónál a bécsi adót keressük meg, és ennél hangoljunk, mert itt jobban észlelhető a maximum, mint az erős helyi adónál.

Az ismertett egyenes és szupervevőkészülékeket lakásban előnyösen használhatjuk a váltóáramú hálózatról is. A 15. ábrán bemutatunk két, ún. teleppótló kapcsolást, melyek közül az egyik stabilizálatlan, a másik pedig stabilizált egyenfeszültséget szolgáltat. Mindkét típus alkalmas akár az 500 mW-os végfokozattal működő vevőkészülékek táplálására is, ha a hálózati transzformátor szekunder tekercse legalább 150 mA árammal terhelhető.

Asztali tranzisztoros szupervevőkészülék

A 16. ábrán asztali készülékként kivitelezhető héttranzisztoros szupervevőkészülék kapcsolása látható. A készülék felépítése szabványos: keverő fokozat, 2 KF erősítő és 4 tranzistorból álló 3 fokozatú hangfrekvenciás erősítő. Érdekességei közül említésre méltó a 12 voltos táplálás melletti 1 wattos hangteljesítmény, a hangminőséget javító negatív visszacsatolások és az automatikus érzékenységszabályozást fokozó, kiegészítő diódás csillapító áramkör. A készülék megépítését haladó amatőröknek ajánljuk, mert előfordulhat a KF fokozatok neutralizálásának szükségessége is. A végerősítő tranzisztorokat hűtőzsalóval kell szerelni. A kimenő transzformátor adatai:

Vasmag: 1,5—2 cm² (M 42)
Primer: 2 × 180 menet Ø 0,35 mm CuL



17. ábra. „2+1-es” vevőkészülék modern változata egyetlen takarékkapcsolású elektroncsövel

Szekunder: 60 menet Ø 0,9—1 mm CuL

A hálózati transzformátor 10 voltos feszültségét germánium rétegdiódákkal egyenirányítjuk és az egyfeszültséget előterheljük (200 ohm). A készülék megfelelő átkapcsoló alkalmazásával 12 voltos telepről (8 db góliát elem) is működhet.

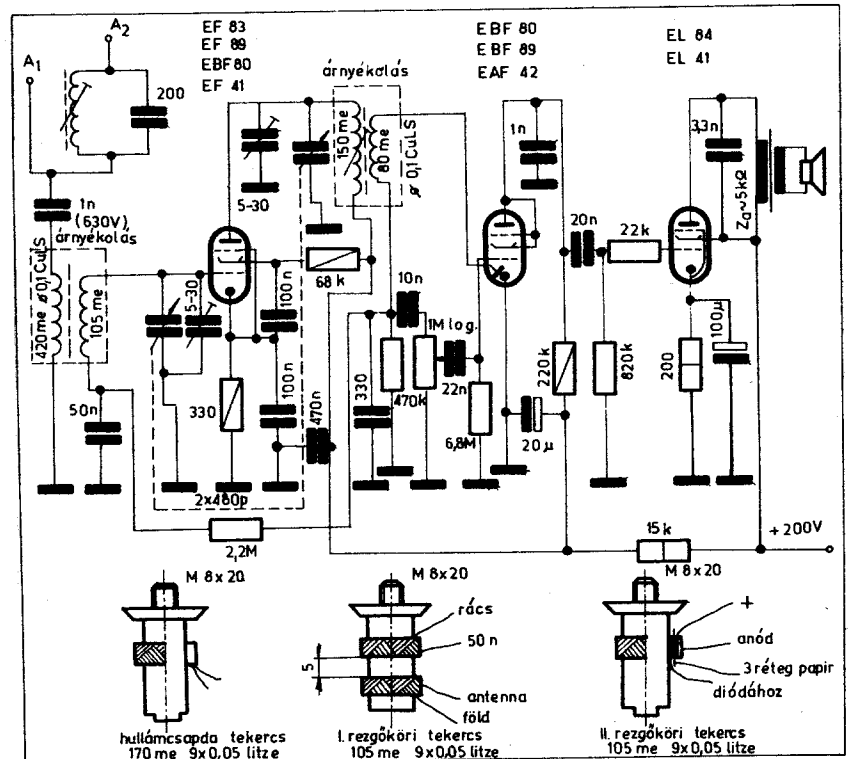
vevőkészülék-kapcsolást, mert aki az elektroncső-technikában jártas, annak a kapcsolási rajzok és a tekercs adatok elegendőek a megépítéshez, aki pedig nem, annak nem érdemes elektroncsöves készüléket építenie.

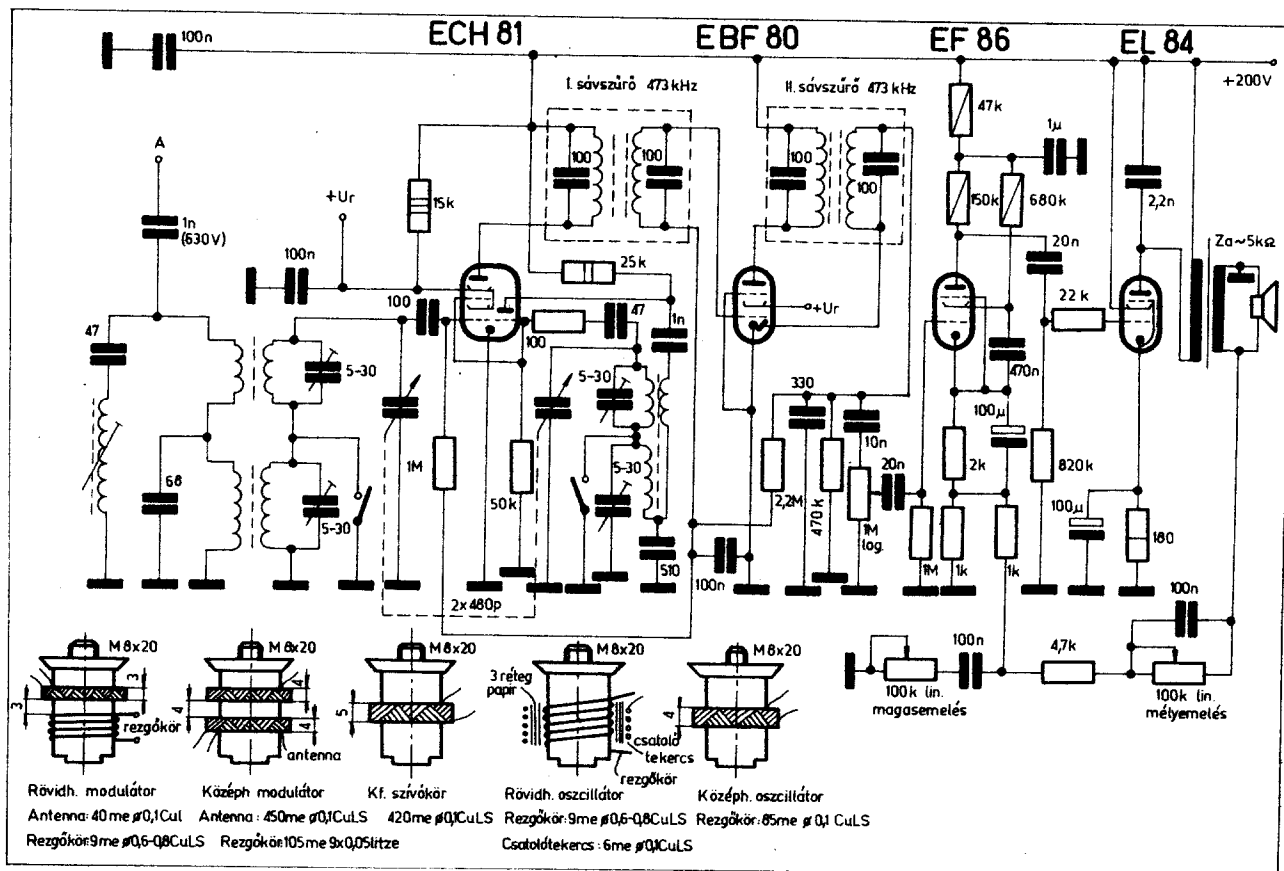
A 17. ábrán egyetlen kombinált csövel működő, pozitív visszacsatolással javított érzékenységu vevőkészülék kapcsolása látható, melynek funkció-

Elektroncsöves vevőkészülékek

A tranzisztorok évtizedeiben is lehet még elektroncsöves vevőkészüléket építeni, különösen ha a szükséges anyagok rendelkezésre állnak. Részletes ismertetés nélkül bemutatunk 3

18. ábra. Kéthanglókörös, egyenes rendszerű elektroncsöves vevőkészülék kapcsolási vázlata





19. ábra. Négycsöves szupervevőkészülék kapcsolási vázlata

nális felépítése azonos a hajdani 2+1-es vevőkészülékével. A készülék különösen a helyi adók vételénél előnyös, mert az egyszerű felépítés mellett kis torzítású, zavarmentes nagy hangerőt és jó hangszínezetet biztosít.

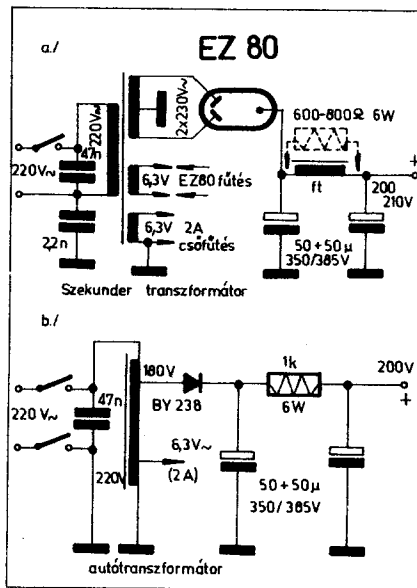
A következő vevőkészülék (18. ábra) kéthangoltkörös, 3 fokozatú, nagyteljesítményű egyenes vevőkészülék. A második elektroncső diódás egyenirányítást végez és a nyert egyenfeszültséggel az 1. nagyfrekvenciás fokozat erősítését szabályozzuk. Hullámcspada használata a helyi adó környezetében szükséges, a megadott adatok a Kossuth-adóra vonatkoznak. A hangfrekvenciás kimenő teljesítmény 2—2,5 W nagyságrendű, ami tekintélyes hangerőt jelent jó hangszóró alkalmazása esetén. A készülék műszer nélküli összehangolását a hasonló tranzistoros vevőkészülékeknel ismertettük (8. ábra).

Sorozatunk zárókészüléke egy közép-rövidhullámon működő 4 csöves szuperkészülék (19. ábra). Az első elektroncső a keverő fokozat, a második középfrekvencia erősítő és diódás demodulátor. A harmadik és a negyedik elektroncső hangfrekvenciás elő- és végerősítést végez. A hangfrekvenciás erősítő jelentős erősítés-felesleggel rendelkezik, melyet erőteljes negatív visszacsatolás létesítésére használunk ki. A negatív visszacsatolás szabályozhatóan frekvenciafüggővé való kialakítása lehetővé teszi mind a mély, mind a magas hangok egymástól független kiemelését. A kiemelés mértéke 80 Hz-en, illetve 4 kHz-en 10—10 dB.

A készülékek tekercesadatai a rajzokon megtalálhatók. A 18. és 19. ábrán bemutatott készülékek feszültségellátásának két változatát a 20. ábrán mutatjuk be. Az a megoldás a hagyomá-

nyos; fojtótekeres helyett 600—800 ohmos huzalellenállást használhatunk. Ha a transzformátoron csak egy fűtőtekeres található, akkor az EZ 80 fűtés is ez látja el.

A b változat mint féluniverzális tápegység már régóta ismert. Újdonsága ennek a megoldásnak az egyetlen szilícium dióda alkalmazása, mely lehetővé teszi egészen kisméretű autotranszformátor használatát. A féluniverzális tápegység hátránya, hogy a készülék fémváza hálózati potenciálra kerül, ezért fokozottan ügyeljünk az érintés-, illetve életvédelmi előírásokra. Az antennakörbe igen jóminőségű leválasztó kondenzátort kell beépíteni, a kezelógombokat rálúzható kivitelben kell megoldani, és biztosítani kell a készülék teljes zártságát (hátlap—fenéklap!).



20. ábra. Tápegységek a kéthangoltkörös egyenes és a kisszuper vevőkészülékekhez szekunder transzformátorral (a) és autotranszformátorral (b)

Zárszó

A jelen formájában negyedik, műsorvevőkészülékek építésével foglalkozó gyűjtemény használatához sok sikert kívánunk amatőr barátainknak. A tárgyi témába vágó, levélben beküldött kérdésekre a Rádiótechnika szerkesztőségén keresztül szívesen válaszolunk. Felhívjuk azonban figyelmüket az előző közlemények részletes tanulmányozására is, mert egyetlen közleményben nem térhetünk ki valamilyen részletkérdés megtárgyalására. A készülékek egyes fokozatai egymással is kombinálhatók, ami tág teret biztosít az amatőr képességek kibontakoztatására.

Elektronikus villanó kapcsolások

Schvéger István és Kovács József:
FOTO OPTIKA KTSZ

A hivatásos és amatőr fényképezés számára a technika fejlődése lehetővé tette olyan készülék kifejlesztését, amely: nincs a világítási hálózathoz kötve, könnyen szállítható, kis súlyú, és nagy fényerő érhető el vele. Míg a ma használt modern villanóhoz — vakuhoz — eljutottunk, hosszú idő telt el.

Először a magnézium lámpát használták a fényképezéshez, amely a fény mellett lángot és füstöt is adott. Ezt követően megjelentek a zárt lobbanólámpák. A magnéziumot búra alatt oxigénben égették el, így a füstképződést meg lehetett akadályozni, és a fénykihasználás is jobb volt. A lobbanólámpák alakja hasonló az izzólámpához. Búrájukat oxigénnel töltik fel, és ebben van a vékony magnézium-huzal vagy fólia. A lobbanólámpa begyújtását a búrában levő izzószál elektromosan végzi.

Elektromos kapcsolásuk nagyon egyszerű.

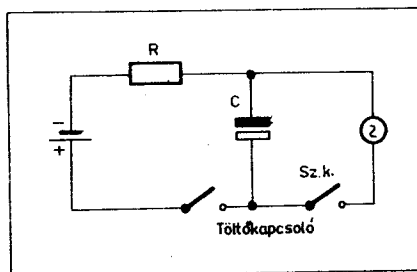
A telep egy kondenzátort tölt fel. A kondenzátornak a búra izzószálára adott töltése gyűjtja be a lámpát. A telep 22,5 V-os, az R ellenállás 6—10 kohm, a „C” kondenzátor 30 V üzemi feszültségű 100 mikrofáradós elektrolitkondenzátor (1. ábra).

Maximális fényüket a kontaktus zárást követően néhány „ms” után érik el. Ezért szinkron kontaktust kell használni, amely előbb zár, mint ahogy a fényképező készülék zárja nyit. A fényképezőgép szinkronkapcsolását „M”-re állítjuk, a zárat pedig 1/25 vagy 1/30 mp-re. Az ilyen készülékeknél minden fényképezés után az égőt cserélni kell.

Az elektronika fejlődése azonban ezen a területen is fejlődött, és elkészítették az elektronikus villanólámpát. Ez hálózatról, akkumulátorból vagy telepről üzemeltethető.

Mielőtt ezek kapcsolását és üzemeltetését ismertetnénk, érdemes a fényképezés technikájával, valamint a negatív anyagok fényérzékenységgel foglalkozni.

A jó fénykép egyik legfontosabb feltétele, a téma megvilágításának és a negatív fényérzékenységnek pontos ismerete. A szép kép szempontjából az sem közömbös, hogy a fény honnan éri a fényképezni kívánt témát. Ha előlről, a fényképezőgéptől világítjuk meg a fényképezés tárgyát, lapos lesz a kép. Az arc vagy a tárgy ilyenkor majdnem árnyékmentes, nem érződik a kép térhatása. Ezért nagyteljesítményű villanóknál két lámpát is fel kell használni. A másodlámpát úgy állítjuk be, hogy a fényképezni kívánt téma oldalfényt is kapjon. A fények úgy oszlanak el



1. ábra.

a képfelületen, hogy a téma hangsúlyozott része legyen a legvilágosabb, és fontossági sorrend szerint kapjon fényt a kép többi része.

A tárgy megvilágítása a fény erősségétől, a negatív fényérzékenységétől, színérzékenységétől, az objektív fényerejétől, a tárgy távolságától, színtől, az előtétlencse és szűrő használatától függ.

Örökvilanós felvételek esetén az „X” kapcsolást használjuk. Központi záruk esetén bármely zársebességgel dolgozhatunk. Ilyenkor mindegy, hogy 1/50 vagy 1/25 mp-en áll a zársebesség. Redőnyzárás gépeknél 1/25 vagy 1/30 mp-en kell állni a zársebességnek. A vaku-felvételeket nem zárral, hanem a felvillanással exponáljuk. Az örökvilanók általában 1/800—1/2000 mp-ig

működnek. Tehát az expozícióhoz kell a fényrekeszt igazítanunk

Ennek a kiszámításához a gyárak a készülékek teljesítményétől függően az úgynevezett *kulcsszámot* adják meg. A kulcsszám nagysága függ még a film érzékenységétől is. Ha a kulcsszámot elosztjuk a távolsággal, megkapjuk a fényrekeszt.

Pl.:

$$\text{fényrekeszt} = \frac{\text{kulcsszám}}{\text{lámpatávolság}} \quad f = \frac{\text{ksz}}{l}$$

20 DIN-nél 40 a kulcsszám és 5 m-re akarunk fényképezni.

$$f = \frac{40}{5} = 8. \text{ Tehát 8-as fényrekeszt kell}$$

használnunk.

A modern örökvilanóknál már a film érzékenységétől és a távolság változásától függően megadják a fényrekeszt. A kulcsszámmal más filmérzékenységek esetén 3 DIN°-es változáshoz 1,4-szeres változás tartozik.

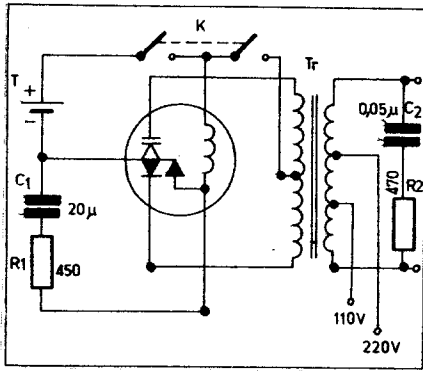
Műfényvel megvilágított helyiségben vagy utcán a megvilágítást a rekesznyílás kiválasztásához nem kell figyelembe venni. Ezzel szemben, ha erős napsütésben, vagy erős műfényben kerül sor a felvételre, a villanólámpát az árnyékok megvilágítására lehet előnyösen használni.

A kulcsszám és a filmérzékenység közötti összefüggés

Ha a kulcsszám 17 DIN-es filmre	Akkor					
	11	14	20	23	26	29
	DIN-es filmek esetén a kulcsszám					
17	9	12	25	35	50	70
20	10	14	28	40	56	80
25	12	17	35	50	70	100
28	14	20	40	56	80	110
35	17	25	50	70	100	140
40	20	28	56	80	110	160
50	25	35	70	100	140	200
80	40	56	110	160	220	320
100	50	70	140	200	280	400
200	100	140	280	400	560	800

Különböző filmérzékenységi rendszerek összehasonlító táblázata

DIN°	ASA, BS, ISO, Arith.	Scheiner európai	Scheiner amerikai	HD kontinentális	HD angol	GOSZT szovjet
10	32	26	21	2 500	750	64
12	40	27	22	3 500	1000	90
16	50	28	23	4 000	1200	90
17	80	30	25	7 000	2000	180
18	125	32	27	10 000	3000	250
20	200	34	29	17 000	5000	350
22	250	35	30	20 000	6000	500
24	320	36	31	25 000	7500	700
25	8	20	15	700	200	16
26	12	22	17	1 000	300	22



2. ábra.

Igen előnyösen használható villanólámpa „derítésre”, napfényvel szemben végzett fényképezéskor. Ez esetben a fényrekeszt a napfény okozta megvilágításnak megfelelően kell megválasztani, és a villanólámpa által leadott segédvilágítás kisebb kell, hogy legyen a napfény általi megvilágításnál.

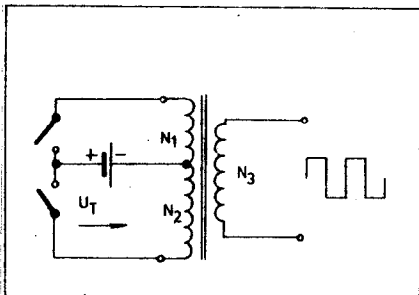
Falról, vagy más tárgyról visszavert fényenél készült felvétel exponálását kísérletileg kell meghatározni, mivel a fényvisszaverési együtthatója igen változó. Durván 50%-nak számítható: ez esetben a kulcsszám felére kell csökkenteni.

A fotó negatív anyagok fényérzékenységet számmal jelölik. Ezek egy meghatározott mérési módszer eredményei. Van pl: Sch, ASA, DIN, NeoDIN HD, GOSZT.

Ezek nem állnak szorosan matematikai kapcsolatban egymással, mert a mérési eljárások egészen más alapokon indulnak el.

Az örökvilanóval készült felvételeken egy különleges jelenség, az úgynevezett rövidhatás (Kurzeit effektus) látszik. Az örökvilanók 1/1000 mp és ennél rövidebb expozíciós idővel dolgoznak, a fény így az érzékeny réteget nagyon rövid ideig éri. Ezért a filmet a megszokottnál 20–30%-kal hosszabb ideig kell előhívni.

A villanólámpa fényösszetétele nagymértékben megközelíti a napfény összetételét. Ezért a színes felvételnél napfényre és műfényre ugyanazt a filmet lehet használni, sőt a napfény és a villanófény alkalmazását tetszőlegesen lehet kombinálni anélkül, hogy a színviszáadás változna. Normál nappali fény színhőmérséklete 6000–6500 K°. Az elektronikus fénykészüléknél ez az érték legtöbbször 5500–6500 K°.



3. ábra.

A fényképezni kívánt negatívanyag színérzékenysége is igen lényeges. Különböző negatívanyagok különféleképpen reagálnak az egyes színekre.

Az ortokromatikus anyagok kék, zöld és sárga színekre a legérzékenyebbek. A pankromatikus negatívanyag érzékeny a sárga és narancsszínre, részben a vörösre is. Legkevésbé érzékeny a zöld színre.

Az ortopankromatikus negatívanyag kék érzékenysége az összes filmfajták közül a legkisebb, vörös és sárga érzékenységen kívül a zöld érzékenysége is fokozottabb. A negatív sárga, vörös csomagolásából, vagy feliratából már előre tudjuk, hogy ortokromatikus. Zöld csík, vagy zöld betű a csomagoláson pankromatikus negatívanyagot jelez.

Igy például az Agfa gyár ISOCHROM filmje ortokromatikus, az ISOPAN vagy a Forte Finepan filmje pankromatikus.

Az elektronikus villanólámpák fő részei:

Feszültségalkotó: mely lehet vibrátoros és tranzistoros feszültségátalakító.

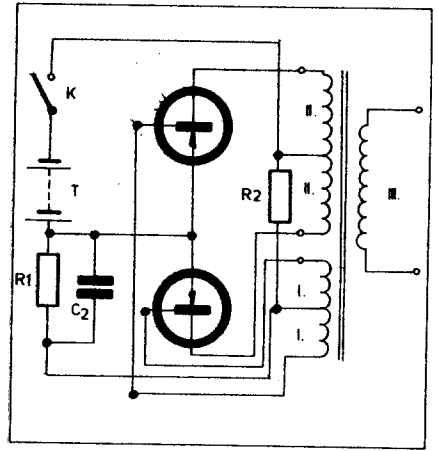
A szaggató vagy vibrátoros átalakító egy elektromágneses hatáson alapuló áramszaggató szerkezet, melynek működési elvét a Wagner-kalapács alkalmazása képezi. Az egyenáram lökéseket egy transzformátor primer tekercsén át bocsátva, annak szekunder tekercsében négyyszög alakú váltófeszültség keletkezik.

A 2. ábrán a vibrátoros átalakító egy egyszerű változata látható.

A „K” kapcsoló zárásakor T_r transzformátor „Pr” primer tekercsének első felén, és a vibrátoros átalakító nyelvét mozgó elektromágnes tekercsén a T telep megfelelő tápfeszültséget szolgáltat. Mivel a transzformátor primer tekercsén ellentétes polaritású váltakozó áramlökések keletkeznek, a szekunder tekercsben váltófeszültség indukálódik. A telep, vagy akkumulátor egyenfeszültségét váltakozó feszültséggé alakító vibrátort a feszültségforrás szerint kell megválasztani, bár lehet a vibrátor elektromágnesének tekercsével ellenállást is sorbakapcsolni.

Az ábrán feltüntetett kapcsolásból látható: a vibrátor indító érintkezőjével egy „RC” lánc kapcsolódik párhuzamosan. E lánc rendeltetése, hogy az érintkező üzemeltetési körülményeit megkönnyítse. Azt, hogy a vibrátor tekercsének az indító érintkező által való megszakításakor a tekercsben jelentős nagyságú feszültség indukálódik. Ha az érintkezővel párhuzamosan kondenzátort kapcsolnak, akkor a vibrátor tekercsének feszültsége az érintkezés megszakításakor nem eshet azonnal nullára. A feszültségcsökkenés sebességét a kondenzátornak a vibrátortekercsén és ellenálláson végbemenő kisülés határozza meg.

A vibrátoros átalakító hatásfoka 40–60%, érintkezői hosszabb idő



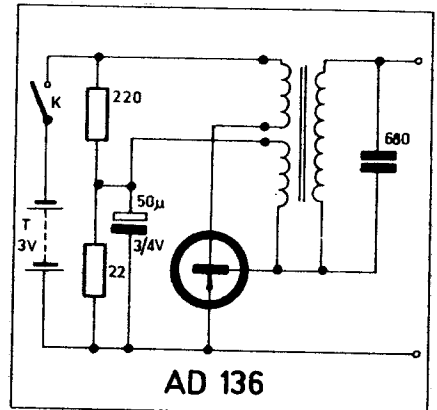
4. ábra.

után összegének, így nem eléggé megbízható. A vibrátor tekercse 0,5–2 W közötti teljesítményt fogyaszt, ami az áramforrás teljesítményének jelentős részét teszi ki. A szaggatók önfrekvenciája kb. 70–100 Hz. A tranzistoros feszültségátalakító a vibrátorok hátrányaival nem rendelkezik. Élettartamuk hosszú, kis méretű, mechanikai szilárdsága nagy, hatásfoka jó.

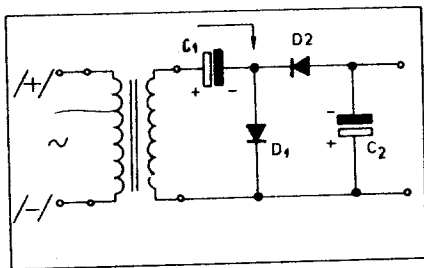
Leginkább a kétütemű kapcsolásúak az elterjedtek, melyek nagy teljesítményt alakítanak át jó hatásfokkal. A tranzistorokat ebben az áramkörben mint kapcsolóelemeket használjuk fel.

Az elvi vázlaton látjuk, (3. ábra), hogy itt lényegében a vibrátorok funkcióját tölti be.

A tranzisztor tehát vagy zárja, vagy megszakítja az áramkört. A két kapcsoló a K_1 és K_2 ellenütemben működik, így az U_T feszültségű telepet felváltva a transzformátor N_1 illetve N_2 primertekercsére kapcsolja. A kapcsolási idő egyenlő, így szimmetrikus négyyszög hullámú feszültséget kapunk a szekunder oldalon, illetve az N_3 -as tekercsén. A tekercs menetszámát úgy választjuk meg, hogy a kívánt nagyságú feszültséget kapjuk meg.



5. ábra.

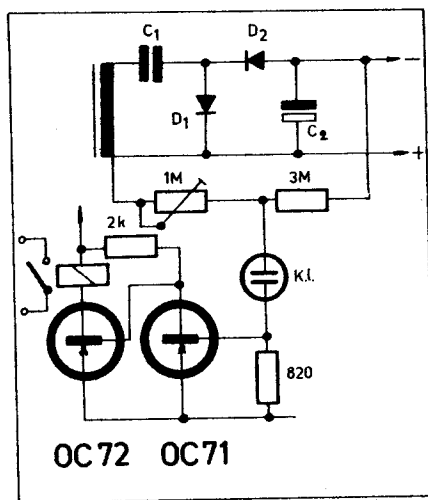


6. ábra.

Az átalakító kapcsolása (a 4. ábrán)

Bekapcsoláskor a T telep árama a Tr transzformátor II. primer tekercsének egyes felein és a megfelelő tranzisztorokon váltakozva folyik át. A sorrendet az I. tekercs bekapcsolási iránya szabja meg. Ha az áram T_1 tranzisztoron és a II. tekercs felső felén folyik át, akkor a T_2 tranzisztor I. tekercsében indukálódó feszültség a tranzisztort nyitva tartja. Mikor az áram eléri a telítési szintet, az áramérték változása és az I. tekercsben keletkező feszültség polaritása megváltozik, ekkor a T_1 tranzisztor nyit és a T_2 zár le. Így a transzformátor szekunder tekercsében négyzet alakú feszültséget kapunk. Ez a transzformátor áttételével arányos.

A kapacitív terhelés akadályozza a gerjedést. Ezért a tranzisztorok bázis-tekercseit R_2 ellenállással a telep negatív sarkára kapcsolják. Az R_1 ellenállás az I. tekercs áramának korlátozására való. Értéke ne legyen nagy, mivel az átalakító hatásfokát rontja. A tranzisztorok báziskörében levő előfeszültséget szolgáltató R_1 ellenállással párhuzamosan a C_2 kondenzátor található. Ez lehetővé teszi a veszteségek csökkentését transziens folyamatok rovására, és biztosítja a telep bekapcsoláskor az oszcilláció beindulását. A legnagyobb hatásfok, kb. 80%, 500 — 5000 Hz közötti értékkel érhető el.



7. ábra.

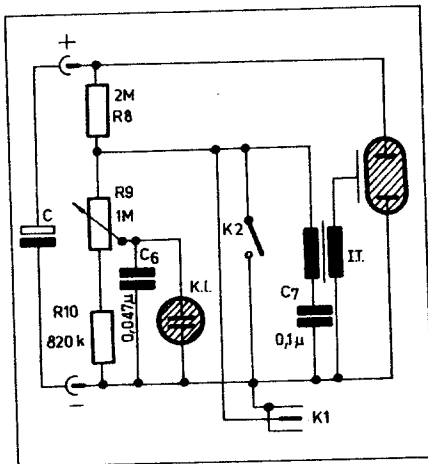
Nagyteljesítményű és erősítésű tranzisztorral már együtemű feszültségátalakítót is használnak. Ilyen látható pl. az 5. ábrán.

Egyenirányítás

A kapott váltófeszültséget lehet egyutas, Greutz- vagy feszültségkét-szerező kapcsolásban egyenirányítani. Leggyakrabban a feszültségduplázó kapcsolást használják.

A feszültségduplázó kapcsolás ismertetése

Amikor a trafón feszültség felül pozitív és alul negatív, a C_1 kondenzátoron a nyílrányú töltőáram folyik, és a jelölt polaritással feltölti azt. Ha a trafón levő feszültség előjelet vált, a C_1 kondenzátoron levő egyenfeszültség hozzáadódik a trafó feszültség-



8. ábra.

hez, és a két feszültség eredője a D_2 diódán át feltölti a C_2 kondenzátort közel kétszeres csúcfeszültségre. A C_1 kondenzátor 1—4 mikrofard értékű.

Tranzisztoros automata villanókészülékekhez

Az automata, a villanókészülékekben levő nagykapacitású kondenzátort kívánt feszültségen tartja. Egy ilyen automatát két tranzisztorral és egy jelfogóval készíthetünk. Ez bármely villanókészülékbe beépíthető. Érdeemes azokat a jelfogókat használni, melyek behúzáskor záródnak, mert az akkumulátort ilyenkor egyáltalán nem terheli, amíg a kondenzátor a beállított feszültségen van. Ilyen látható a 7. ábrán.

A tranzisztorok mint egyenáramú erősítők működnek. A „C” elektrolitkondenzátor feltöltésekor áram nem folyik rajtuk. Így a „J1” jelfogó nem kap áramot.

A „C” kondenzátorral párhuzamosan van kötve egy feszültségosztó, a kívánt feszültséget az R_1 ellenállással állítjuk be. Ha a beállított feszültséget eléri a kondenzátor, kigyullad a ködfénylámpa. A tranzisztorok ekkor nyitnak és a jelfogó behúz, megszakítja az áramkört. Ez az állapot addig tart, míg a kondenzátoron levő feszültség olyan értékre nem csökken, hogy a ködfénylámpa kialszik. Ekkor az átalakítót a jelfogó újból kapcsolja.

Villanólámpák

A villanólámpa egy feszültségosztóból, ködfénylámpából, gyújtókondenzátorból, gyújtótekercsből és a villanócsőből áll. Kapcsolása a 8. ábrán látható.

Az „ R_0 ” ködfénylámpa feszültségét úgy állítjuk be, hogy ha a „C” kondenzátor eléri a kívánt feszültséget, akkor jelez. A „K” kapcsoló zárásakor, akár a fényképezőgép szinkronérintkezőjének zárásakor, a feltöltött gyújtókondenzátor IT impulzus-transzformátor „Pr” primer tekercsén át kisül. A kondenzátor kisülés energiája „C” kondenzátor feszültségének 0,25 része. Például 500 V esetén $500 \times 0,25 = 125$ V.

Ez a feszültség a transzformátor „Sz” tekercsében impulzusszerű nagyfeszültséget gerjeszt, amely a villanócsőben levő gázt ionizálja. Így 10—15 kV-os gerjesztett feszültséget kapunk. Ennek következtében a „C” kondenzátor a csővön át kisül.

A cső elektródái a kondenzátorral párhuzamosan vannak kötve megfelelő polaritással. A pozitív feszültséget az anódra, a negatív feszültséget pedig a katódra forrasztjuk be.

A nagy fényerejű kisülés a napfény színhőmérsékletét megközelíti.

A villanócső belső ellenállása a villanás tartama alatt olyan kicsi, hogy majdnem megfelel az energiaforrás rövidzárlatának.

A kondenzátor kisülési idejét a „C” kapacitása és a villanócső belső ellenállása határozza meg. Ez a következő képletből számítható ki:

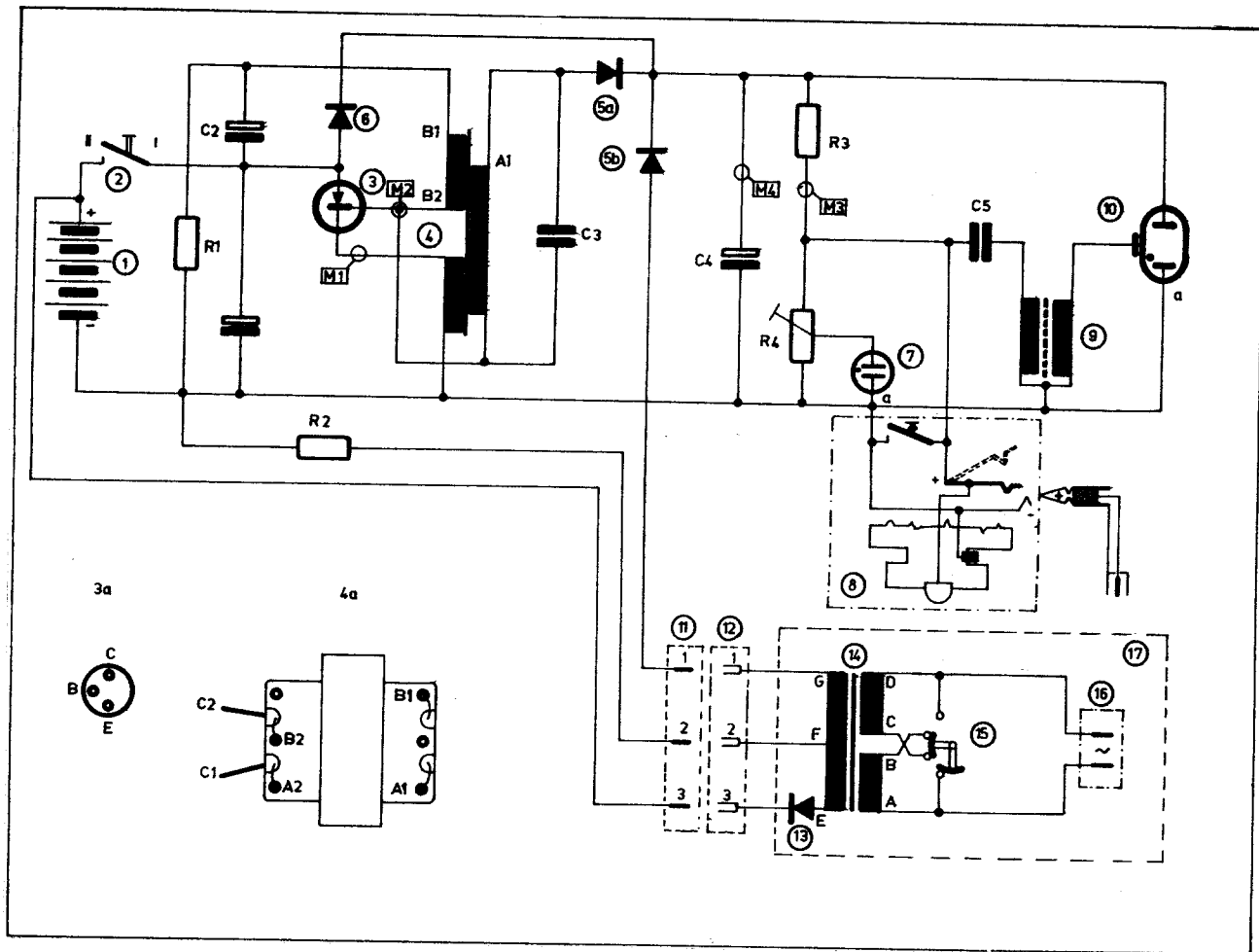
$$T = C \times R \text{ (mikrosec)}$$

Ahol T = kisülési idő mikrosec-ben

C = kondenzátor kapacitása mikrofard-ban

R = a cső belső ellenállása ohmban

A kondenzátorban a villanás után még marad energia, mely a villanócső belső ellenállásától függ. Ezért a villanólámpa teljesítményét nemcsak a kondenzátor kapacitása és a tápfeszültség határozza meg.



A Braun F 220 kapcsolási rajza

F 220 Braun

Telepről és hálózatról egyaránt kiválóan használható.

Műszaki adatok:

Elektromos teljesítménye 35 W/s

Feltöltési idő:

telepről 9 sec

hálózatról 40 sec

Kulcsszám: 18 DIN-es filmnél 20

Sugárnyaláb szöge vízszintes síkban 51°

függőleges síkban 53°

Színhőmérséklete: 5600 K°

Mérési pontok:

M₁ — I_{cm}ax 2,5 — 3,2 A

M₂ — I_Bmax 25 — 50 mA

M₃ Ha a C₄-en 310 V van

135 — 180 μA

M₄ Ha a C₄-en 310 V van

5 — 10 mA

Hálózati transzformátor adatai:

110 V max 30 mA

22 V max 15 mA

Szekunder oldalon mért feszültség

220 V-nál:

E — F: 10,6 — 11,2 V

G — F: 237 — 243 V

Adatok:

R₁ 150 ohm 1/2 W

R₂ 27 ohm 1/3 W

R₃ 1 Mohm 1/2 W

R₄ 1 Mohm potenciométer

C₁ 500 μF 3 V

C₂ 50 μF 16 V

C₃ 270 μF

C₄ 560 μF 360/385 V

C₅ 0,22 μF 250 V

Fil-11

Közepes teljesítményű szovjet készülék. Amatőr és hivatásos célra egyaránt alkalmas.

Műszaki adatok:

1. A villanási idő 1/400 mp
2. A villanófény által felvett maximális energia 36 joule (W/s)
3. A sugárnyaláb szöge vízszintes síkban 60 fok.
4. A villantások ismétlődési gyakorisága 17 mp.
5. Kulcsszám 65 GOSZT érzékenységi film használata esetén 24.
6. Áramellátás 4 db rúdelemről, melynek feszültsége egyenként 1,6 V.

A készülék két egységből áll:

1. **Átalakító 9. ábra**

T₁, T₂ Tranzisztor P216 V

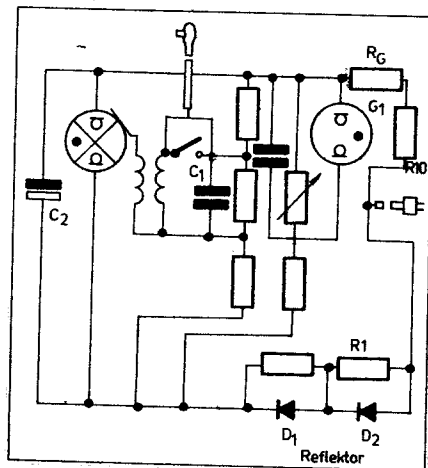
T₃ Tranzisztor MP41

C₁, C₂ Kondenzátor

10 μF/10 V

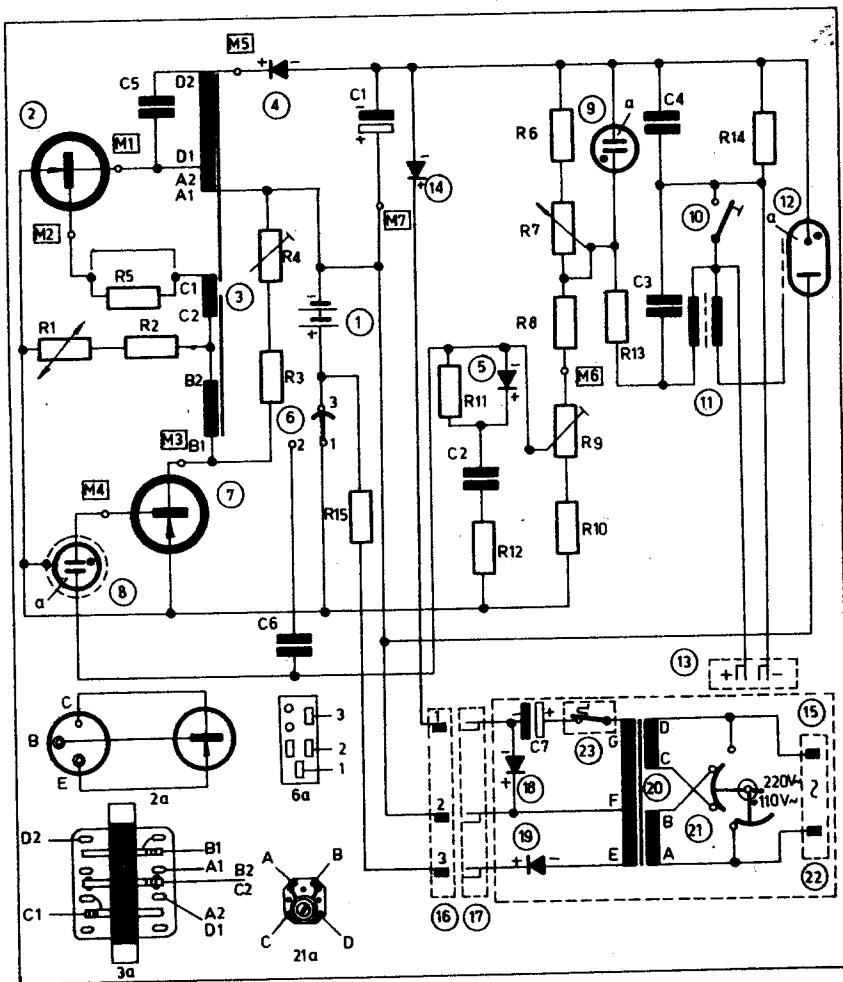
R₁ Ellenállás 1,5 kohm

R₂ Ellenállás 6,2 kohm



9. ábra.

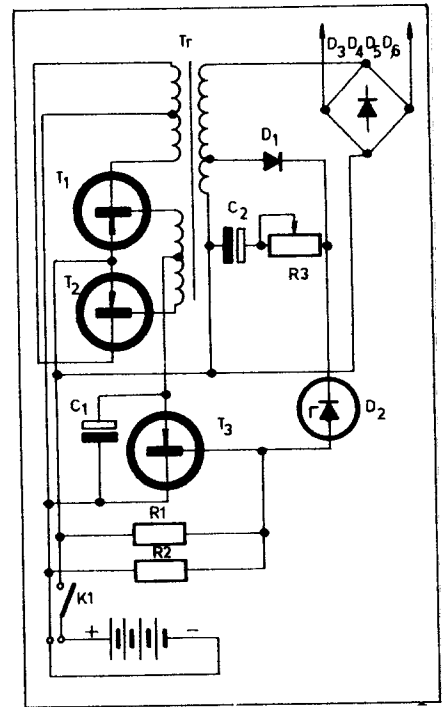
Az F26/260 villanó kapcsolási rajza



- R₃ Potenciométer 1 kohm
- D₁ Dióda D 2 V
- D₂ Dióda D 809 V
- D₃, D₄ Dióda D 226 V
- D₅, D₆

2. Reflektor és a nagykapacitású kondenzátor (10. ábra).

- G₁ Glimm TH-02 Villanócső 300 V
- D₁, D₂ Dióda D 226 V
- C₁ Kondenzátor 0,1 μF/160 V
- C₂ Kondenzátor 800 μF/310 V
- C₃ Kondenzátor 6800 pF
- R₁, R₂ Ellenállás 300 kohm
- R₃ Ellenállás 1 Mohm
- R₅ Potenciométer 1 Mohm
- R₆, R₁₀ Ellenállás 300 2 W
- R₇, R₉ Ellenállás 4,3 Mohm
- R₈ Ellenállás 10 Mohm



10. ábra.

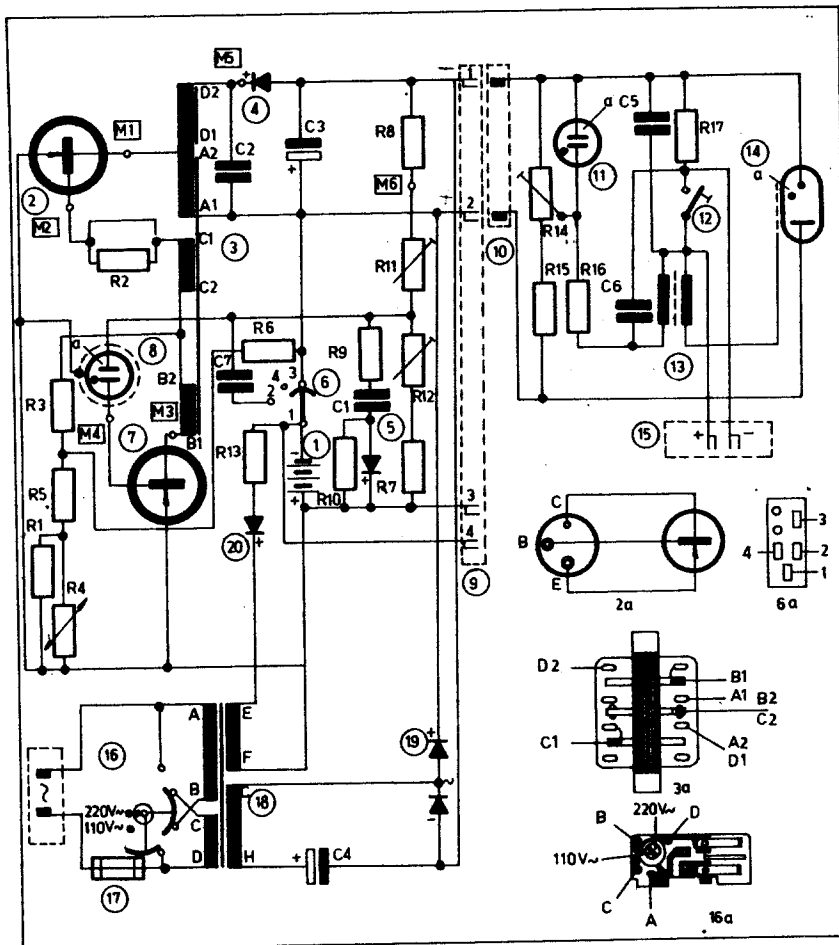
F-26/F-260 Braun

Közepes teljesítményű nyugatnémet készülék. Amatőr és hivatásos fényképeszek között elterjedt a jó tulajdonságai miatt. Hálózatról és telepről egyaránt használható.

Elektromos teljesítménye: 30 W/s
Kulcsszám 20 DIN°-os filmnél kb. 20

Villanási idő: 1/1500 sec

Az F65 villanó kapcsolási rajza



Feltöltődési idő:
telepről 8 sec
hálózatról 20 sec
súlya 380 g

Hálózati transzformátor:
110 V max 32 mA
220 V max 16 mA

Szekunder oldalon mért pontok 220 V-nál

E—F 19 V
F—G 176 V

A készülék mérési pontjai

M₁ I_C: 1,6—2,3 A
M₂ I_B: 50—80 mA
M₃ I_C: 1—3 mA
M₄ I_B: 80—160 μA
M₅ I_D: 6—12 mA
M₆ 100—220 μA
M₇ 1—2 mA

A készülék adatai:

1. Telep
2. Tranzisztor AD 133
3. Trafó F 40—010Z
4. Szilíciumdióda SM 150
5. Dióda
6. Kapcsoló
7. Tranzisztor OC74 vagy AC 152
8. Kapcsoló glimmlámpa
9. Glimmlámpa
10. Kézikioldó
11. Gyűjtőtekeres
12. Villócső
13. Szinkron
14. Dióda

Ellenállások:

R₁ 4 ohm NTC
R₂ 5,6 ohm
R₃ 510 ohm 1/3 W
R₄ 1 kohm potenciometer
R₅ 7,5 ohm 1/2 W
R₆ 1 Mohm 1/2 W
R₇ 1 Mohm 1/2 W
R₈ 180 kohm 1/2 W
R₉ 1 Mohm

R₁₀ 20 kohm 1/2 W
R₁₁ 1,5 Mohm
R₁₂ 15 kohm NTC
R₁₃ 2,5 Mohm
R₁₄ 2 Mohm 1 W
R₁₅ 2 Mohm 1/2 W
R₁₆ 2 Mohm 1/2 W

Kondenzátorok

C₁ 260 μF 510/525 V
C₂ 47 nF 160 V
C₃ 0,22 μF 160 V
C₄ 2,7 nF 500 V
C₅ 1 nF 700 V
C₆ 6,2 nF 250 V
C₇ 4 μF 250 V

F 65 Braun

Közepes teljesítményű készülékekhez tartozik.

Kiváló tulajdonságai miatt a hivatásos fényképészek között is igen elterjedt.

Elektromos teljesítménye 45 Ws
Kulcsszáma 18 DIN°-os filmnél 22
Villanási idő
telepről 9 sec
hálózatról 20 sec

Hálózati transzformátor:

110 V 56 mA
220 V 28 mA

Szekunder oldalon mért pontok.

A—D 220 V
E—F 16,2 V
G—H 185 V

Készülék mérési pontjai

M₁ I_C 1,9—2,7 A
M₂ I_B 25—60 mA
M₃ I_C 1,2—2 mA
M₄ I_B 80—120 μA
M₅ I_D 12—18 mA
M₆ I_Q 150—250 μA

Készülék adatai:

1. Telep
2. Tranzisztor AD 136
3. Trafó
4. Szilíciumdióda
5. Dióda
6. Kapcsoló
7. Tranzisztor OC74; AC 121
8. Kapcsológlim
9. Csatlakozó
10. Reflektorkábel
11. Glimmlámpa
12. Kézikioldó
13. Gyűjtőtekeres
14. Villócső
15. Szinkron
16. Hálózati trafó
110 V 100 mA
220 V 60 mA

Ellenállások:

R₁ 20 ohm 1/2 W
R₂ 10 ohm 1/3 W
R₃ 6,2 ohm 1/2 W
R₄ 4 ohm NTC
R₅ 1,8 ohm 1/2 W
R₆ 330 ohm 1/2 W
R₇ 180 kohm 1/2 W
R₈ 680 kohm 1/2 W
R₉ 10 kohm
R₁₀ 330 kohm
R₁₁ 1,5 Mohm
R₁₂ 1 Mohm
R₁₃ 56 ohm
R₁₄ 2,5 Mohm
R₁₅ 2 Mohm 1 W
R₁₆ 2 Mohm 1/2 W
R₁₇ 2 Mohm 1/2 W

Kondenzátorok

C₁ 0,1 μF 160 V
C₂ 1 nF 700 V
C₃ 410 μF 500/540 V
C₄ 4 μF 250/275 V
C₅ 2,7 nF 500 V
C₆ 0,22 μF 160 V
C₇ 6,2 nF 250 V

Szecsődi Róbert Látszerész ktsz, vakuszerviz

Közepes és nagy teljesítményű villanók

Braun EF 3.

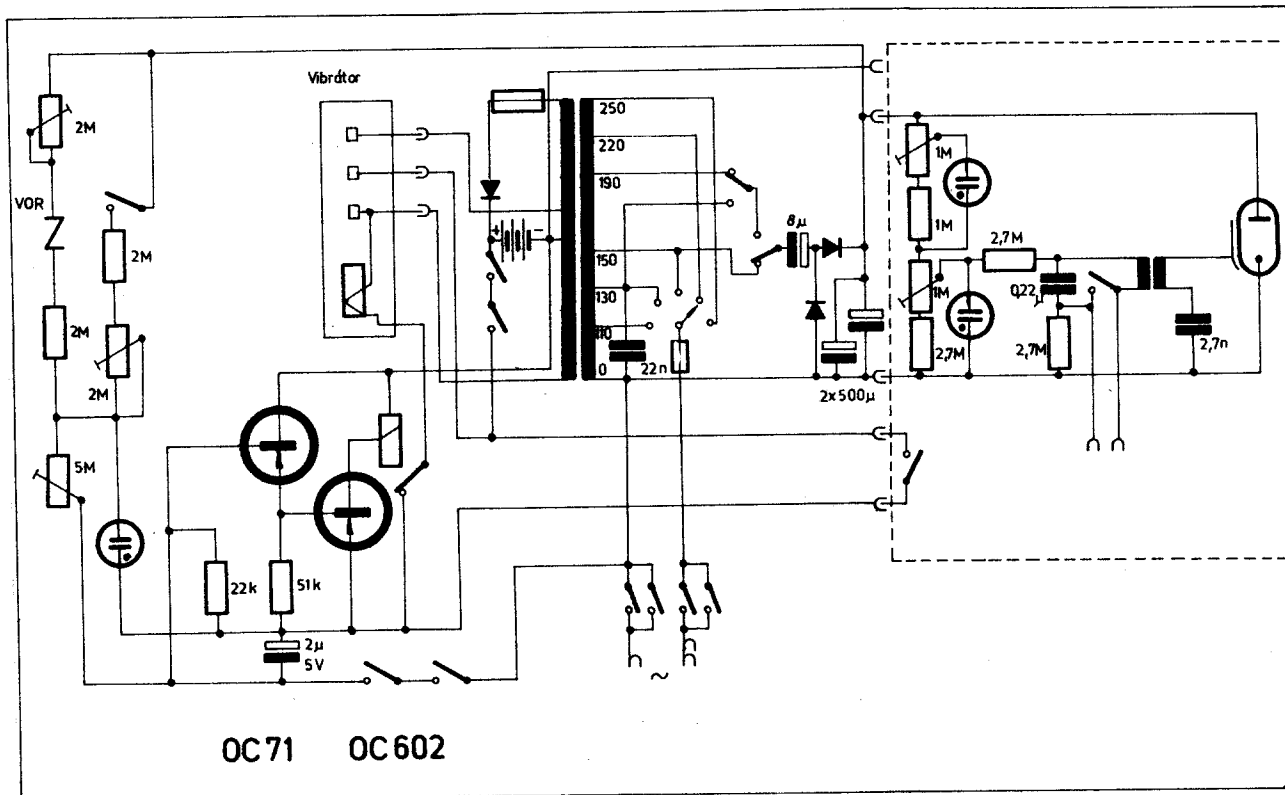
A Braun gyár igen közismert, nálunk legnagyobb darabszámban elterjedt középteljesítményű készüléke. Rendkívül üzembiztos és bár több mint 10 éves típusa a frankfurti gyárnak ma is sok üzemel. Külalakja teljesen azonos az előző típusokéval, ugyanolyan fekete, testhez hajlított házban van a generátora, és a háromnyomógombos kapcsolórendszer is azonos. Teljesítménye fényerő tekintetében is megegyezik az ún. BH 52-vel. A különbség közöttük, hogy az EF 3 gyorsabb üzemi és több villantásra alkalmas. Ezt a különbséget a feszültség-leállító automata eredményezi. Reflektora fekete, könnyű, nyeles rendszerű, fényvetítő tükrre jó hatásfokú. Hálózati áramforrásból és akkumulátoráról üzemeltethető. Kulcsszáma 17 DIN esetében 42, illetve 24.

A generátor

Az EF 3 generátor rendszere gyártási idejében a legkorszerűbb volt, ha a vibrátoros meghajtású készüléktípusokat vesszük figyelembe. Kisméretű, halk járású KACO vibrátora 10—12 mp alatt tölti fel két db egyenként 500 μF-os elektrolit kondenzátort 480—500 voltra. Részenergia alkalmazása esetén az elektrolit kondenzátorok csak 340—360 voltra töltődnek. Ez a gyors működés teszi e típust még ma is korszerűvé. Háromnyomógombos kapcsolórendszerrel biztosítja a hálózati üzemi esetén a teljes és részenergia, valamint az akkutöltés folyamatát. Telepes üzemben a bekapcsolás a reflektor nyelén található billenő kapcsolóval történik, a telepes üzemi félenergiájának szüksége esetén kell csak a nyomógombrendszer középső félerő jelzésű gombját igénybe venni. Transzformátora autotrafó megoldású, egyenirányító fokozata feszültség-

kétszerező, mely egyben e típus leggyengébb pontja. Hosszas hálózati üzemi esetében, vagy formálatlan elektrolit kondenzátorok feszültség alá helyezésekor a lapos alakú szelénzor menthetetlenül leég. Gyakran a transzformátort is „magával viszi” — rövidzárba került nagyfeszültségű tekerése nem sokáig bírja a túlterhelést. A ma már jól ismert nagyfeszültségű diódákkal — BY 236, BÝ 238 — jól javítható és üzembiztonsága növekedik.

Kéttranzisztoros automatikája egyszerű erősítő kapcsolású, mely a kapcsológlimmlámpa — F 65 021 — impulzusszerű gyűjtésével áramot kap, mely felerősítve egy kis relét üzemeltet. A kapcsológlimmlámpa feszültségét három db potenciometerrel lehet pontosan beszabályozni a kívánt feszültségre és a kikapcsolás időtartamára. Az automatikában levő tranzisztorok OC 602 és OC 75, jól helyettesíthetők megfelelő magyar tranzisztorokkal.



A Braun EF 3. kapcsolási rajza

A vibrátor érintkező pontjai valamint a kapcsolólérel két megszakító kontaktusa időnként tisztítást és beszabályozást igényel. Különösen a vibrátor beszabályozása kényes, mert az érintkezők egymástól való távolsága és a szorító rugók viszonya nagyban befolyásolja a kellő gyors működést.

A vibrátor teljes zárlata esetén előfordulhat, hogy a kapcsolórendszer azon pontjai, melyek a vibrátor áramkörtét kapcsolják, annyira felmelegszik, hogy füstöl és a bakelit összeég. Tanácsos ezért ilyen természetű üzemi zavar esetén a reflektort kihúzni a generátor csatlakozójából, és az akkumulátor egyik pólusát megszakítani.

Az akkumulátor a generátor közepén helyezkedik el. Savas és N.C. egyaránt alkalmazható. A savas akku típusa Sonnenschein 2 Bf. 3 vagy Varta 2 U 3. Az N.C. telep típusa 3 SC 2.6. Savas akkuval kb. 120 villantás eszközölhető teljes energia esetét számítva, míg az N.C. teleppel kb. 90–100. Részenergia alkalmazásával e szám megközelítően megduplázódik.

Az akku töltése a megfelelő gomb benyomásával történik, beépített kis szelénje és a trafó méretezése pontosan a szükséges 260 mA töltőáramot biztosítja. Savas akku esetében a látható kis színes golyók helyzete mutatja a feltöltettség fokát. N.C. telepnél a szükséges 14 óra töltési idő betartására kell figyelni — teljes lemerült állapot esetében.

A reflektor

A reflektor a bevezetőben leírt jó tulajdonságaival alkalmas 10–12 méteres távolság megfelelő bevilágítására

is. A fényvetítés szögét a reflektorernyő 180 fokban való elfordításával lehet szabályozni. Hátsó részén két glimmlámpa jelzi a rész és teljes energia töltését. Fekete spirál kábellel csatlakoztatható a generátorhoz, szinkronzsinórja Braun-rendszerű villás. Villanócsőve pótolható a magyar VF 503-mal, bár kisebb teherbírása miatt gyorsabban tönkremegy. Az Elgapres típus villanócsőve azonban teljesen megfelelő a pótlásra, és az ára csak egyharmadrésze az eredeti Braun villanócsőnek. A villanócső cserénél egy lényeges körülmény, hogy a készülék részenergián csak 360 volt feszültségen működik, tehát a behelyezendő villanócsőnek kellő érzékenységgel kell rendelkeznie.

A másodlámpa azonos külalakú, mint a főlámpa, háromméteres kábelje alkalmasá teszi nagy területek bevilágítására és szép, derített felvételek készítésére.

A készülék tartozéka egy többméteres — 3 vagy 5 — Braun szabványú hálózati csatlakozó zsinór, mely a hálózati üzemelés és az akku töltés kelléke.

Braun EF 300.

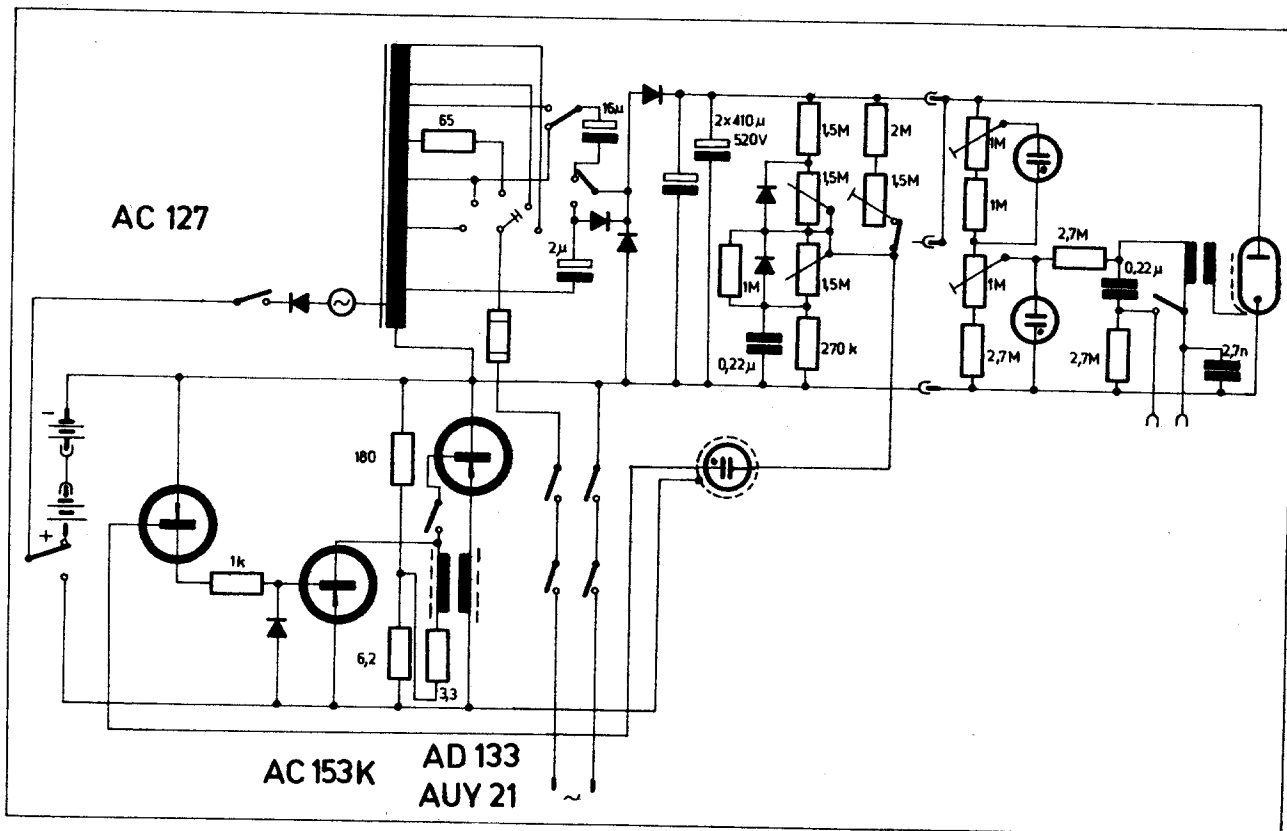
Hazánkban jól ismert középteljesítményű készülék. Modern, ízléses kivitelű, sötétszürke színű. Reflektora szögletes alakú, hasonló a Braun F. 80-as típus reflektorához. Működése gyors, teljes energián 8 mp, részenergián 3–4 mp. Kulcsszáma még használt állapotában is — 17 DIN-es fekete-fehér filmre — 35, illetve 24.

Üzembiztonsága alkalmassá teszi még hivatásos munkára is. Az F. 80-nal szemben nagy előnye, hogy hálózati alkalmazásához csak egy Braun szabványú csatlakozóval ellátott zsinórra van szükség.

A generátor

A generátor megoldása e típus gyártásakor újdonság volt — még ma is az —, kevés hasonló rendszerű megoldást ismerek. A hagyományoktól eltérő e típusnál, hogy a telepes üzemmódhoz és a hálózati üzemmódhoz egy trafó szolgáltatja az összes feszültségeket. Transzformátora jó hatásfokú, egy db teljesítmény tranzisztor — AD 133 vagy AUY 21 — tölti fel 500 voltra két db, egyenként 410 μF-os elektrolit kondenzátort. Részenergia esetében a töltés csak 360 voltig megy, a feszültségleállító automatika itt leállítja az oszcillációt. Hálózati üzemmódban a feszültségleállító automatika nem dolgozik, a transzformátor nagyfeszültségű tekercse csak a szükséges feszültségig tölti az elektrolit kondenzátorokat mindkét energia igénybevétele esetében.

Feszültségleállító automatikája azonos rendszerű, mint az F 80, illetve az F 800 típusoké. Első szériáknál két pnp tranzisztorral volt megoldva — AC 127 és AC 153 K. A módosított npn tranzisztoros kombináció a későbbiekben és a jelenleg gyártás alatt levő szériáknál található. A két pnp tranzisztoros megoldásnál gyakori hibaforrás volt az AC 153 K jelű tranzisztor túlzott melege, és ezáltal meghibásodása. A módosított típusoknál nagyon ritka az automatika ilyen jellegű meghibásodása.



A Braun EF 300. kapcsolási rajza

A generátor tetején két nyomógomb nyugalmi állapotban a hálózati üzem teljes energiáját szolgáltatja, csupán a zsinór becsatlakoztatásával. A félerő jelzésű gomb benyomásával a hálózati üzem részenergiája áll rendelkezésünkre. Ebben a pozícióban kell az akkumulátorokat is tölteni. A töltés folyamatát a készülék oldalán egy kis izzólámpa jelzi, mely a töltőáramkörben ellenállásként szerepel. Mindkét gomb benyomása esetén a készülék teljes üzemállapotban részenergián vehető igénybe, és csupán a B jelzésű gomb a teljes energiát kapcsolja. Az újabb szériáknál a nyomógombok mellett kis műszert találunk, mely a telepenergia állapotát mutatja. A generátor oldalán feszültségváltó van, valamint egy könnyen cserélhető biztosíték.

Akkumulátora két db 3 SD 1,6 Ao. N.C. telep, mely 120, illetve részenergián 200 villantásra alkalmas. Az akkumulátorok sorba vannak kötve, mert a készülék szükséges feszültsége 7,2 volt. Savas akkumulátorok is alkalmazhatók a típushoz, azonban közismert előnyei miatt az N.C. telepek jobban elterjedtek.

Reflektor

A reflektor jó fényhatású, villanócsöve előre-hátra mozdítható, miáltal a fénykivetítés szöge megválasztható. A teljes és részenergiát két db glimmlámpa jelzi. Villanócsöve nagyteljesítményű — 120 Ws — nem pótolható az ismert keletnémet egyenes alakú

villanócsövekkel. Reflektor gyakori hibája, gyenge minőségű gyújtó-kondenzátorának tönkremenése. Javítását a megfelelő magyar 0,22 µF-os 250 voltos alkatrészrel el lehet végezni, mert elegendő hely van a beépítésre. Spirálkábellel a természetes elhasználódás miatt eldörzsölődik, melyet rövidítéssel vagy kábelcserevel korrigálhatunk.

Szinkroncsatlakozója a hagyományos villás Braun rendszerű tartozéka még a háromméteres hálózati kábel.

F 80 (F 800)

A világhírű Braun gyár legnagyobb teljesítményű villanókészüléke. Nagy fényerejű, gyorsan működik és sok villantásra alkalmas. Az F 80-as típust 1962-től az F 800-at 1965-től gyártják. Kulcsszáma 17 DIN-es fekete-fehér filmre 60 részenergián 24. Villantási lehetőség egy feltöltött akkukészlettel 120 illetve 230. Feltöltési ideje 8,5 mp illetve 3,5 mp. Nagy teljesítményéhez képest a készülék nem nehéz — kb. 2,5 kg — és nem nagy. Három fő részből áll, de sok tartozékkal lehet fokozni teljesítményét és felhasználhatóságát. Riporterek és hívatásos fotósok egyik kedvelt készüléktípusa.

Generátor

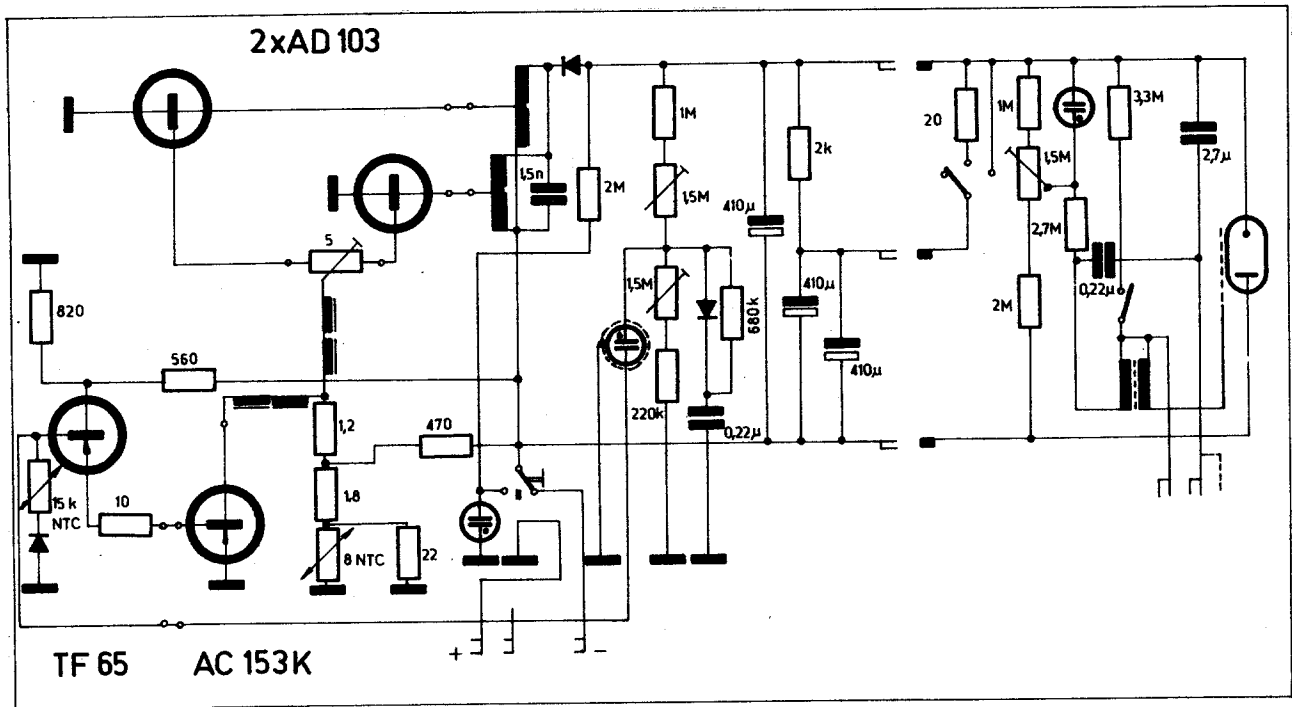
A generátor összes alkatrészeit — a három nagyfeszültségű elektrolit kondenzátor kivételével — egy kis nyom-

tatott áramkörös panelra szerelték. Tranzverterét két egyforma teljesítmény tranzisztorral és két egyforma tekercselésű miniatűr transzformátorral építették. A két oszcillátor párhuzamosan dolgozik. Egyenirányító fokozata egy dióda sima egyutas kapcsolásban. Az F 80-as típus első szériái AD 103-as tranzisztorokkal készültek, később a gyár az AD 133-as tranzisztorokat alkalmazta — az F 800-as típus már csak ezekkel a tranzisztorokkal került forgalomba. A párhuzamosan dolgozó oszcillátor 8,5 mp alatt tölti fel a három db egyenként 410 µF kapacitásértékű elektrolit kondenzátort. Részenergia esetén is valamennyi kondenzátor feltöltődik, de csak egy db-nak a töltése villan el, a másik kettő töltött állapotban marad.

Elektronikus töltést leállító automatikája az F 80 esetén pnp tranzisztorokkal — TF 65 és AC 152 vagy OC 74 — működik.

A készüléket tolókapcsolóval lehet üzembehelyezni, a bekapcsolást a jelzőlámpa azonnal mutatja. A generátor igen ritkán hibásodik meg. Elektrolit kondenzátorai nagyon jó minőségűek — sok esetben a gyári beállítása a leállító automatikának 510—520 V. Zsúfolt, szorosan épített panelja a rajta fekvő alkatrészek súlya miatt nagyon kényes az ütődésre vagy leejtésre.

Az F 800-as típus generátora különböző alakban, teljesítményben teljesen azonos az F 80-nal.



Az F 80 (F 800) kapcsolási rajza

Akkumulátoros egység

Az F 80 vagy F 800 7,2 V feszültséggel működik. Áramforrása két db kisméretű — Barix — 4—2—62 típusjelű savas akkumulátor vagy két db SD 1,6 típusjelű N.C. telep. Ezek sorbakötve szolgáltatják a szükséges feszültséget. Ma már egyre inkább az N.C. telepeket alkalmazzák hosszabb élettartamuk és könnyebb kezelési lehetőségeik miatt. Az akku egység a generátor alá erősíthető egy mozdulattal és két oldalán rögzíthető. Alján a töltésre való két pólusú érintkezőpár csatlakozására van lehetőség.

Akkumulátor töltője kis kocka alakú tartozék, melyet a fali konnektorba lehet dugaszolni. A benne levő transzformátor csupán a töltés céljára szükséges kisfeszültséget szolgáltatja.

Az F 80 — 800 tartozéka egy nagyméretű hálózati egység is, mely egyrészt alkalmas az akku töltésére, másrészt a generátor alá helyezve alkalmas a generátor meghajtására is. Jól szűrt kellő erősségű kisfeszültsége hasonló tempóban üzemelteti az oszcillátort, mint az akkumulátoros egység.

A reflektor

Tapasztalataim szerint a legjobban sikerült az ismert reflektortípusok között az F 80—800-as típusú készüléké. Szögletes alakú, nyeles a generátor színétől elütő világosabb szürke. Rendkívül jó fényhatású, fényvetítő tükre teljesen sima, valóban tükörszerű. Minden kényelmi követelménnyel rendelkezik, különböző szögekben dönthető — pl. mennyezetvilágítás esetében — mely ennél az igen nagyfényű készüléknél egy megszokott világítási

módszer. Villanócsöve előre-hátra mozdítható, ezáltal fényvetítési szöge 60 és 80 fokra állítható. A reflektor hátsó részén láthatjuk a töltést jelző glimmlámpa kis ablakát és a teljes és részenergia átkapcsolót.

Villanócsöve nagyon kényes az ütésre. Nem funkciója hibásodik meg ezáltal, hanem igen rideg lábai törnek el könnyen, miáltal rögzítése megszünik és zárlatveszélyessé válik. Pótlása csak egy típus, az Elgapress villanócsövével lehetséges. Ez külsőre hasonló és teljesítménye is elegendő — 160 Ws. Gyakori hiba a gyújtókondenzátor tönkremenése is és ennél a típusnál a pótlása körülményes, mert nincs elegendő hely.

A gyár e típusokhoz olyan másodlámptól hozott forgalomba, melynek nyele két db 410 μF-os elektrolit kondenzátort tartalmaz.

A készülék magas ára miatt a hálózati egység és az elektrolit kondenzátorokkal ellátott pótlámpa nálunk ritkán található.

Metz 502

Rendkívül megbízható, komoly igénybevétel mellett is csak villanócső és akkumulátor csere miatt kerül szervizbe. Valamennyi egysége sötét szürke, reflektora fixen be van kötve a generátorba, szállításkor rácsúsztatható. Csak telepes üzemmódban működik, hálózati üzemeléséhez egy külön egység szükséges, melyet nem lehet praktikusán a készülékhez erősíteni, mint más típusoknál. Magaskulcsszáma 55 illetve 38—17 DIN-re

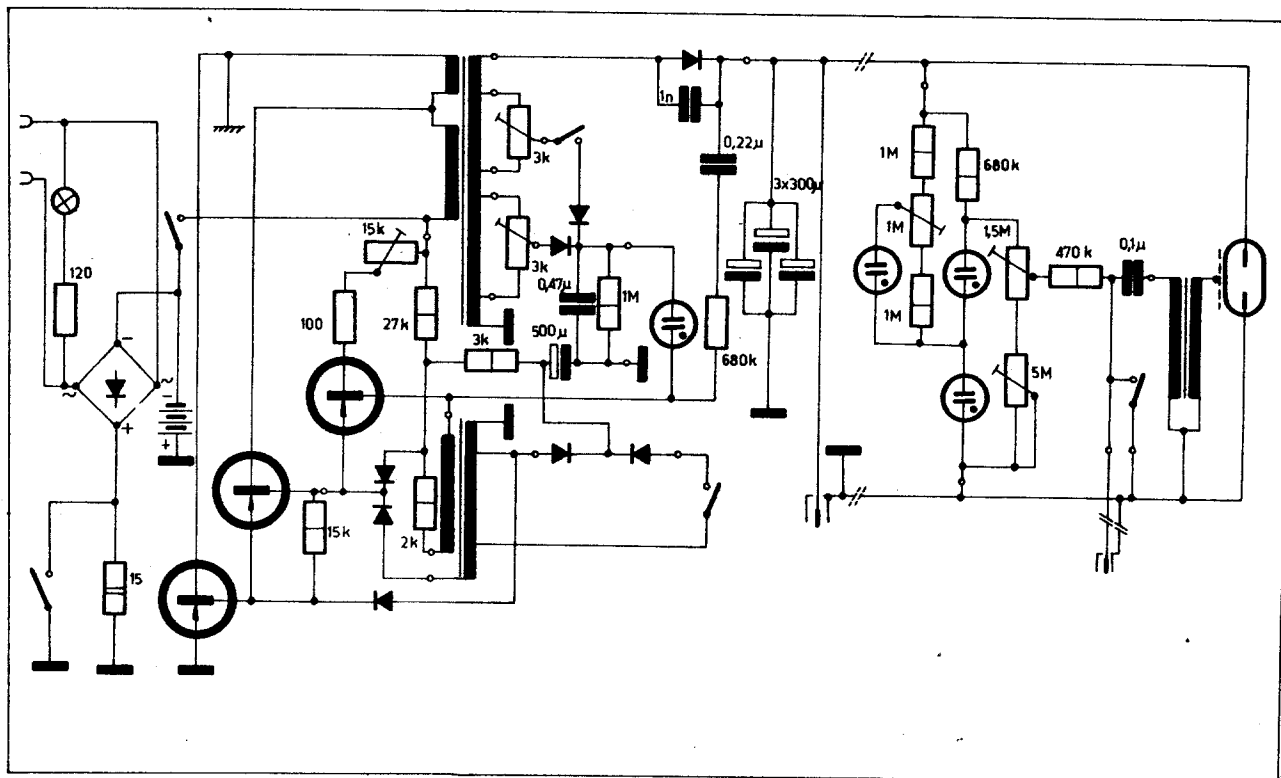
értve — valamint villanócsőszáma — 400 illetve 200 — komoly teljesítmény ha figyelembe vesszük, hogy e típust 1962-től gyártják.

Generátor

Kapcsolástechnikailag e gyár sok típusa eltérő az általában ismert megoldásoktól. A kapcsolási rajzon jól látható a kéttranszistoros oszcillátor, melyben a TF 80/30 előerősítésként dolgozik az AD 103 pedig nagy teljesítményével biztosítja a rendkívüli gyorsaságot e típusnak. A Metz 502-t fényteljesítménye és működése egész modern típusokkal összehasonlítva is versenyképesé teszi. Három darab 300 μF elektrolit kondenzátorát teljes energián 5 mp alatt, részenergián 3 mp alatt tölti fel 500 voltra!

Automatika rendszere rendkívül üzembiztosan kapcsol a beállított feszültségen. A kapcsolótranszisztort egy kapcsológlimm vezérli — 502/(B) 1/Á—5 típus jelű —, melynek gyújtási pontja külön a teljes energia és részenergia esetében egy potenciométerrel szabályozható. Impulzusszerű gyújtásakor pozitív feszültséget enged a TF 66/30 bázisára — ahol addig negatív feszültség volt. A negatív feszültség megszűnésével az első teljesítménytranszisztor a TF 80/30 rezgése leáll. A feltöltődött három db elektrolit kondenzátoron lassú feszültségcsökkenés után a kapcsológlimmlámpa kialszik. Megszűnik a pozitív feszültség és az oszcilláció ismét megindul.

A Metz 502 akkumulátora 6 V 3 Ao ólomakkumulátor vagy 6 V 1,5 Ao N.C. telep. Az akku a készülékből egy mozdulattal kivethető, rugós érint-



A Metz 502 kapcsolási rajza

kezével van elkészítve. Az egyenirányító egység Gratz rendszerű és a generátorba nyert elhelyezést. A töltési folyamatot egy kis jelzőlámpa mutatja. Átkapcsolási lehetőséget találunk a generátorban N.C. telep vagy savas akku töltése céljából, mivel a töltő áram 300 illetve 150 mA.

Hálózatról a készülék egy eléggé terjedelmes külön egységgel üzemeltethető. A megfelelő egyenfeszültséget közvetlenül az elektrolit kondenzátorokra bocsátja. Ez is egy eltérő megoldás sok más típustól, ahol a jól szűrt kisfeszültség az oszcillátort táplálja. (F 80 vagy Elgapress.)

Reflektor

A reflektor kapcsolása már nem sok eltérést mutat egyéb típusokétól. Szögletes alakú, jó fényhatású 10–15 méteres távolság bevilágítására alkalmas. Egyenes alakú 150 Ws villanócsőve nem pótolható magyar vagy keletnémet gyártmányokkal. A magyar VF 502 beépíthető de bizonyos fényteljesítmény rovására és kitéve a gyorsabb tönkremenésnek.

Másodlámpája önállóan is használható a hálózati egységről, mivel egy db 300 μ F-os elektrolit kondenzátor áramkörrel rendelkezik. Gyakorlatilag 3–4 lámpa is összekapcsolható egymásba csatlakoztatható dugaszolóval. Így a készülék teljesítménye fokozható a duplájára is természetesen a feltöltési idő is hosszabb lesz.

Matador 400 – Matador 500

Hazánkban kereskedelmi forgalomban vásárolható legnagyobb teljesítményű villanókészülék. A nyugat-berlini Bosch gyár terméke. É gyár kisebb teljesítményű készülékei révén hazai fotó körökben ismert. (Cornet 100 Bauer E 160 stb.) 200 Ws-os teljesítménye még 18 DIN-es színes filmre is kb. 45 kulcsszámot jelent. Külalakban nagyobb és nehezebb, mint a Braun gyár legnagyobb teljesítményű készüléke. Valamennyi egysége sötét-szürke, a generátorhoz két reflektor csatlakoztatható. Aránylag nagyméretű reflektorai a kényelmi szempontokat háttérbe szorítva biztosítják a generátor hatalmas energiájának fényerőben történő kibocsátását.

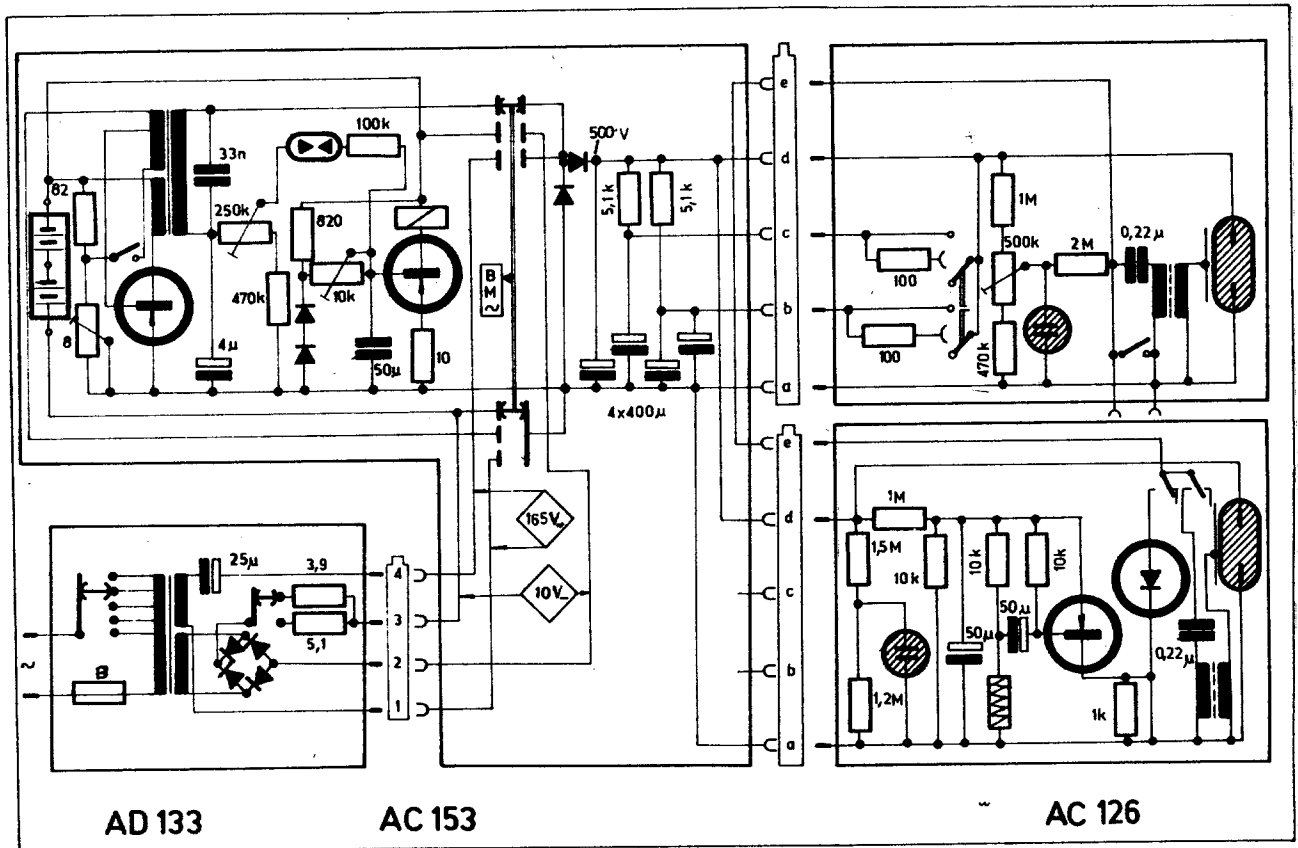
A két típus a 400 és 500 között külalakban és teljesítményben nincs különbség. Belső szerkezetük azonban egy alapvető differenciát mutat. A Matador 400-as típus 500 voltos üzemi feszültségű, míg a Matador 500 csak 350 V nagyfeszültséggel működik. Világviszonylatban bizonyos átállás tapasztalható az 500 V-os üzemi feszültségű készülékektől a kisebb 300–350 V feszültségűek felé. Valószínűleg a jó minőségű 500 V-os elektrolit kondenzátorok gyártási nehézségei okozták ezt az átállást. Pl. a szovjet és japán gyártmányú vakukészülékek mind 300–330 V feszültséggel működnek és a Braun gyár is több új típusánál

már alkalmazza ezt a kisebb feszültségű megoldást. A keletnémet Elgawa gyár közeljövőben nálunk is vásárolható új típusú szintén 300 V üzemi feszültségű lesz. Természetesen ezen alacsonyabb feszültségű készülékek elektrolit kondenzátorai nagyobb kapacitással rendelkeznek, így érhető el az azonos teljesítmény, ahogy ezt látni fogjuk a Matador 400 és 500 összehasonlításakor.

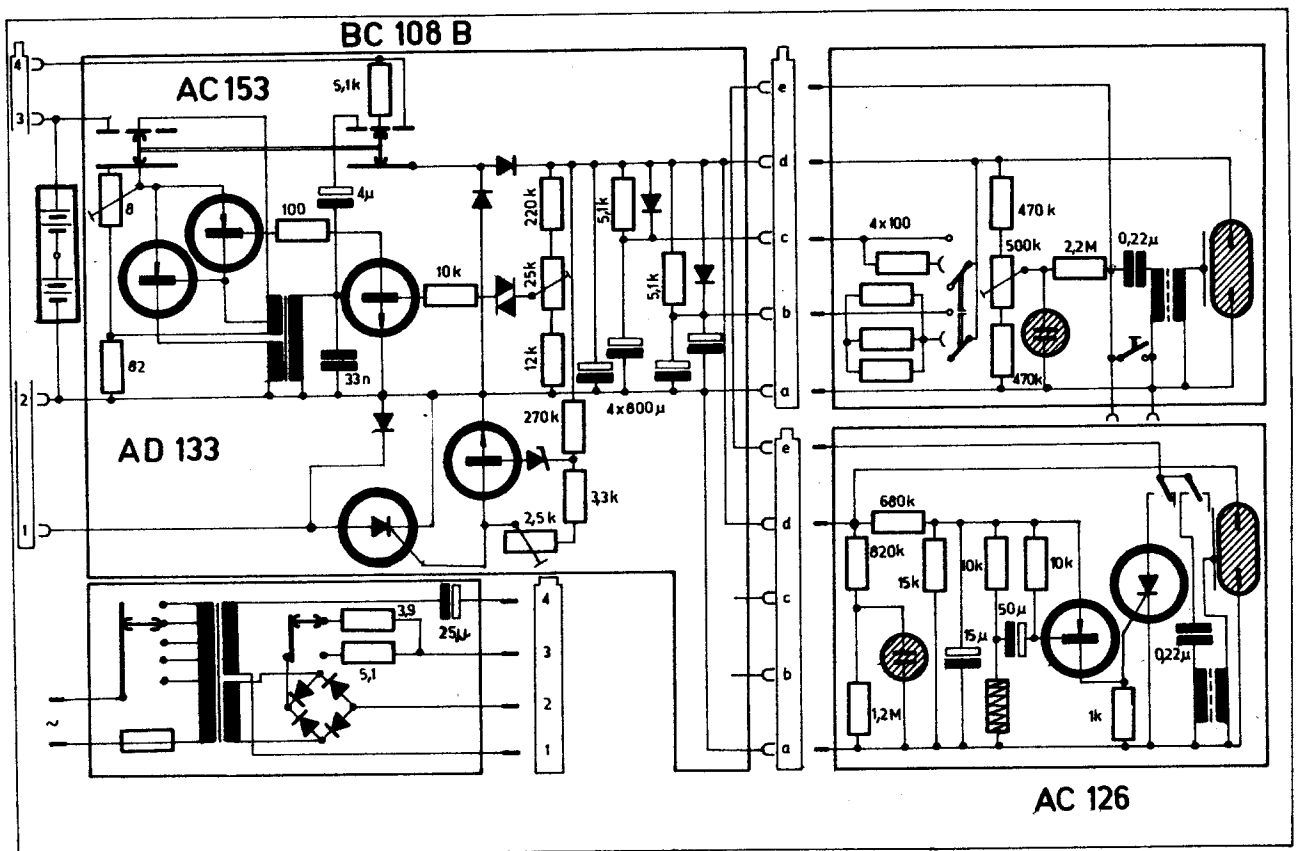
Generátor

A generátor aránylag kis helyen van megépítve, teljesítmény tranzisztorra a már ismert Siemens AD 133. Az oszcillátor a generátor helyigényének csupán kb. 20% foglalja el. A többi helyen az elektrolit kondenzátorok — négy db 400 μ F 500 V a Matador 400-nál és négy db 820 μ F 360 volt az 500-as típusnál — valamint a két akkumulátor van elhelyezve. Az oszcillátornak mindkét típusnál a teljes energia igénybevételekor 8–10 mp alatt töltik fel a kondenzátorokat. A készülékek két részenergia kapcsolására alkalmasak 100 illetve 50 Ws jelzéssel. Előző esetben csak kettő, utóbbi esetben pedig egy kondenzátor töltését villanthatjuk el. A feltöltési idő a részenergiák esetén 5 illetve 2 mp.

A generátor oldalán egy háromlábú tolókapcsoló látható, mely a teljes üzemet a hálózati üzemet és az akku töltést teljesen különválasztva kapcsolja. Akkutöltés esetében a Ma-



A Matador 400 kapsolási rajza



A Matador 500 kapsolási rajza

tador 400-nál a nagyfeszültségű elektrolit kondenzátorok nem kapnak feszültséget, míg a Matador 500-nál egy csillapító ellenálláson keresztül némileg feszültség alá kerülnek formálódás céljából.

Egyenirányító fokozata mindkét üzemmódban feszültség kétszerező rendszerű, teleses kapcsolásban egy db $4 \mu\text{F}$ elektrolit kondenzátorral hálózati állásban egy db $25 \mu\text{F}$ elektrolit kondenzátorral működik.

Feszültségleállító automatikája a Matador 400 típusnak elektronikus és mechanikus az 500-as típusnak csak elektronikus.

A generátor áramforrása mindkét típusnál két db $3,6 \text{ V-os N.C. telep}$ vagy $4 \text{ V-os savas akkumulátor}$. Típusjelük Varta 2 U 3 vagy DEAC 3 SD $2,6 \text{ N.C. telep}$ és Sonnenschein 2 Bf 3 savas akkumulátor. A két akku sorba kötve adja a szükséges $7,2 \text{ V}$ feszültséget.

A hálózati egység

A hálózati egység terjedelemben azonos a két akkumulátort magában

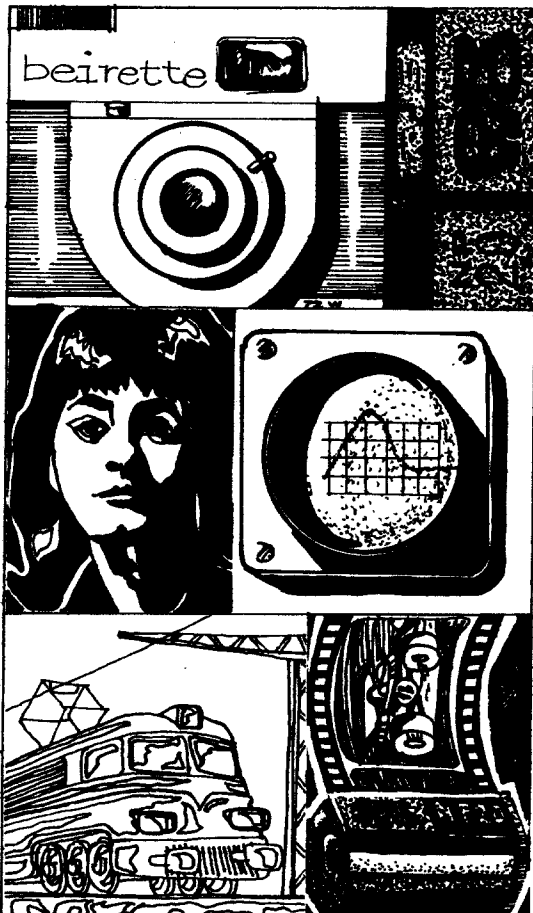
foglaló műanyag házzal — ennek helyére csúsztható. A reflektorcsatlakozók mellett a generátorba csatlakoztatható. A hálózati egységben van elhelyezve a hálózati üzemmód feszültségkétszerező elektrolit kondenzátora és a töltőáramkör Graetz rendszerű egyenirányítója. A töltőáramkör kis tolokapcsolóval beállítható a különböző töltőáramigényű N.C. telep vagy savas akku használatához.

A reflektor

A nyélben a szabványos gyűjtőáramkörön kívül elhelyezést nyert egy forgótárcsás kapcsoló, mely a készülék három fényerősségét állítja be. $200, 100$ és 50 Ws jelzéssel van ellátva és automatikusan a mindenkor alkalmazott fényerőhöz viszonyított blendetáblázat is forog és a megfelelő adatok leolvashatók. A reflektorban van az energiaátkapcsoláshoz szükséges csillapító ellenállások egy része. Villanócsöve hosszú U alakú XZ 122 3/Z típusjelű.

Másodlámppája hasonló külalakú mint a főlámpa, szintén megtalálhatjuk a forgótárcsás kapcsolót, de más a szerepe. Egy állásban kapcsolja a másodlámptól szabályosan a főlámpával együtt villantásra. Másik állásban kapcsolja a másodlámptól, harmadik állásban bekapcsolja a másodlámppal levő fotocellás áramkört. Ez lehetővé teszi, hogy a feltöltött Matador készüléket egy harmadik reflektorral $8-12$ méterről elvillantsuk anélkül, hogy a két különböző vaku összekötésben lenne kábellel. A fényforrás kisebb távolságból lehet egy jól irányított izzólámpa fénye is. Így lehetőség van egészen nagy helyiség teljes bevilágítására a Matador készülék két reflektorával.

Magas árához képest — $15\,000$ forint — a Matador típusok elég gyakran kerülnek szervizbe, egyszerűen a sok hideg forrasztás okozta kontakt-hiba miatt, a 400-as típus pedig a már említett relé meghibásodása folytán.



Fényképezőgépek,
villókészülékek,
mozi felvevők, vetítők
és műszerek
garanciális és garanciántúli
javítása —
SZAVATOSSÁGGAL!

FOTO OPTIKA

BUDAPEST, V., KOSSUTH LAJOS UTCA 17.

A színes televízió kolorimetriai alapjai

Kisvölcssey András okl. vill. mérnök

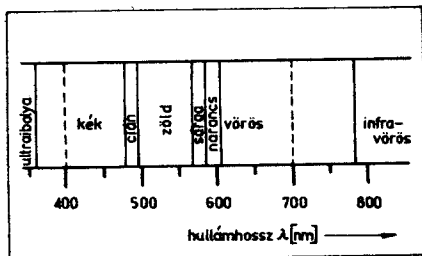
Bevezetés

A színes televízió témája iránt – szakemberek és laikusok körében egyaránt – mindig nagy volt az érdeklődés. Ez az utóbbi években csak fokozódott, mióta nálunk is megindultak a színes kísérleti adások, és az üzletek pulzát, a kirakatokban működő színes tv-készülékeket láthatunk. A szakember azonban nemcsak a színes képből gyönyörködik, hanem a színes kép kialakulásának, átvitelének technikai részét is meg kívánja ismerni. A színes televíziós rendszer azonban jóval bonyolultabb a fekete-fehér tv-nél, és megértése nagyobb elméleti felkészültséget kíván.

A színes tv elméleti problémáinak legnagyobb részét a színlátás, a színkeverés kérdései, más szóval kolorimetriai problémák teszik ki. A kolorimetria a színlátás törvényszerűségeivel foglalkozik, megismerése a színes tv-vel foglalkozó szakember számára elengedhetetlen, annál is inkább, mivel minden színes tv-rendszer közös elméleti alapját képezi.

Noha mindennapi életünk a színek nélkül elképzelhetetlen, a legtöbb ember nincs tisztában a színek természetével, tulajdonságaival. Az iskolai fizika-órákon szerzett ismeretekből is csak arra emlékszünk, hogy a fény elektromágneses rezgés, a fehér fény (amely minden látható fényregezt tartalmaz) prizma segítségével elemi összetevőkre, szivárványszínű folytonos spektrumra bontható (1. ábra), amelyben minden szín – a vöröstől az ibolyáig – megtalálható. Ez a megállapítás teljesen pongyola; a szivárvány színei csak a színek egy tört részét (az ún. spektrális színeket) tartalmazták. Hol vannak pl. a rózsaszín, a barna, vagy az ún. bíbor színek? A szín problémája tehát nem ilyen egyszerű, mint első pillanatban gondolnánk.

A szín bonyolult pszichofizikai jelenség; definícióját a későbbiekben adjuk meg. Nem tisztán fizikai – sőt többnyire inkább fiziológiai, ill. pszichológiai, mivel bizonyos értelemben független lehet a fényforrás fizikai valóságát tükröző spektrális összetétel.



1. ábra. A látható fény spektruma, amely gyakorlatilag 400–700 nm-ig terjed. A 360–400 és 700–780 nm-es tartományban levő fénysugárzást még látjuk ugyan, de színkülönbséget már nem érzékelünk, ezért ezek a szakaszok a színtan szempontjából elhanyagolhatóak (szaggatott vonal)

tól. Legfontosabb tulajdonsága, hogy háromdimenziós mennyiség, három, egymástól független adat jellemzi (tehát nem egy hullámhossz, ill. frekvencia-adat, mint azt az első pillanaira hinnénk).

A három adatot igen sokféle mértékegységben ki tudjuk fejezni. A színes televízió is ezt a kifejezést hajlja végre: minden színes tv-rendszer három egymástól független adatot továbbít egy képpont színéről. A legtermészetesebb mértékrendszerben ezek az adatok a következők:

A szín világossága (intenzitása) a szemünkben keltett világosságérzettel (fényárammal) arányos.

A szín árnyalata (tónusa) a fogalom, amit a köznapi életben színeknek nevezünk. A hullámhosszal közvetlen kapcsolatban van. Alapvető tónusok, amelyek között az átmenet folyamatos: a vörös, a sárga, a zöld és a kék. Definíció szerint a szivárvány végén levő színt a továbbiakban kéznek nevezzük, noha ezt a köznapi életben inkább ibolyának hívják. A közhasználatú kék szín neve: cián vagy ciánkék (kevés zöldes árnyalattal). A bíbor színek a kék és vörös színek keveredésével állnak elő, a spektrumban (szivárvány) nem szerepelnek.

A szín tisztasága (telítettsége) a benne levő fehér fénytől függ. Telített tiszta színek a szivárvány spektrális színei. Ezek az ún. monokromatikus (spektrál-) színek. Energia-eloszlásukat a hullámhossz függvényében a 2. ábrán láthatjuk: egyetlen spektrumvonal, egy meghatározott rezgésszámú elektromágneses hullám. Ilyen az izzó gázok egy színképvonala, vagy az izzó folyékony és szilárd testek folytonos felbontott színképeinek keskeny részén át kiszűrt spektrumvonal, vagy a lézer sugárzása.

A telítetlen színek soha nem állhatnak egy spektrumvonalból, ezek mindig több, különböző hullámhosszú rezgés keverékei. Minél több „fehér összetevő” van egy színben, annál telítetlenebb. A fehér szín teljesen telítetlen, a rózsaszín már telítettebb, a spektrális vörös teljesen tiszta (telített).

A felsorolt három jellemző nem fizikai, hanem fiziológiai, ill. pszichológiai fogalom, mivel érzeteket jelentenek és csak közvetve mérhetőek. Az első jellemző a szín fényességét, világosságát, mennyiségét, az utóbbi kettő együttesen az ún. színességét (kromacitását) adja meg. A színérzet szempontjából az utóbbi kettő a fontosabb.

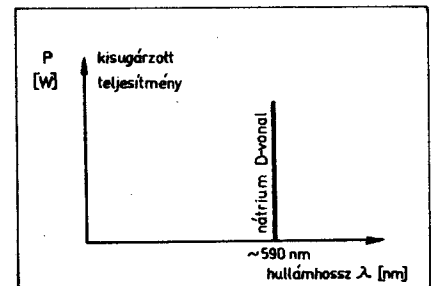
A szín fogalma, a színlátás fiziológiája

Habár a „szín” fogalom mindennapi beszédünkben is gyakran előfordul, mégis igen nehéz definiálni. Ennek oka az, hogy bonyolult, összetett jelenséggel állunk szemben. Ha tisztán fizikai szempontból nézzük, a szín elektromágneses rezgés (vagy rezgések) a 360–780 nm hullámhossz-tartományban (a látható fény hullámhossz-tartománya). Fiziológiai szempontból a szín a látható fény által szemünkben létrehozott inger. Pszichológiai

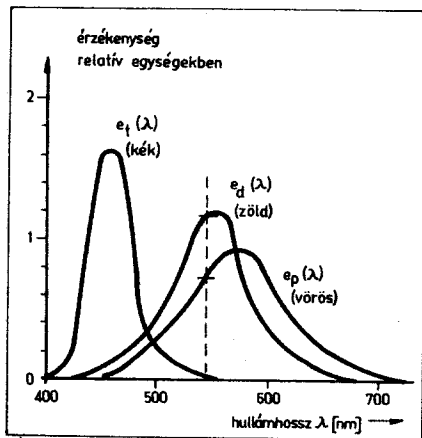
szempontok szerint vizsgálva pedig a szín nem más, mint a színinger által kiváltott ingerületi folyamat végső aktusa: a színérzet. Az ingerületi folyamat a szemünkben levő látóideg-végződésekről indul ki, és a látóidegpályán végigfutva az agykéreg látóidegközpontja fel tart.

A színérzet létrejöttének a mechanizmusa ma sem teljesen tisztázott, de annyi bizonyos, hogy ebben a szemünk ideghártyáján elhelyezkedő ún. csapoknak fontos szerep jut. Az emberi szem hátsó részét borító ideghártya (retina) fontos részei a látóideg-végződések, amelyek a látható fényt, a tárgyak képeit képpontonként érzékelik. A látóideg-végződések száma kb. 100–150 millió. Két fajtájuk van: a pálcikák és a csapok; a pálcikák száma kb. hússzor annyi, mint a csapok száma. Normális megvilágítási viszonyok mellett a csapok és a pálcikák egyaránt részt vesznek a fény érzékelésében, kis megvilágítások esetén (szürkületkor) csak a csapoknál jóval érzékenyebb pálcikák segítségével látunk. A szürkületi látáshoz a retinában képződő látóbíborra (retinabíbor, rodopszin) van szükség, amely erősebb megvilágítások esetén elbomlik. A látóbíbor újraképződéséhez bizonyos idő szükséges, ezért adaptálódik nehezen a szem olyan alkalmakkor, amikor pl. napfényről sötét helyiségbe lépünk be. Ha a látóbíbor képződésében zavarok állnak elő, a szürkületi látás teljesen megszűnhet (A-vitamin hiány, farkasvaktság).

A pálcikák nem, vagy csak igen kis mértékben vesznek részt a színinformáció továbbításában, összhangban azzal a ténnyel, hogy szürkületben, kis megvilágítási értékek esetén nem vagyunk képesek a tárgyak színeit felismerni. A színinformációt a pálcikáknál érzékletlenebb csapok érzékelik, amelyek csak egy bizonyos fényerősség felett lépnek működésbe (10^{-2} asb felületi fényesség felett). A pálcikák és csapok eloszlása nem egyenletes az ideghártyán: a pálcikák ennek szélső részén, míg a csapok főleg a középső részén, az ún. látógödörben (fovea centralis) helyezkednek el. Itt pálcikák egyáltalán nincsenek. Az ideghártyának ez a kb. 0,4 mm átmérőjű központi része a színlátás tulajdonképpeni „helye”. Látó-



2. ábra. Telített (monokromatikus) spektrálszín szerkezete (a nátrium D-vonala)



3. ábra. A szem három színérzékeny receptorának relatív spektrális érzékenysége

terünk szélei színvakok, amelyről egyszerű kísérlettel meggyőződhetünk. A színes látótér tehát a látótér középső részén helyezkedik el.

Mint már említettük, a színlátás minden igényt kielégítő elmélete még nem született meg. Ez a mi szempontunkból nem is fontos, mivel a színes tv vagy a színes fényképezés, nyomdatechnika stb. szempontjából inkább a színlátás tulajdonságai a lényegesek, és ezt elég jól ismerjük. A színérzet keletkezésének folyamata kielégítően megmagyarázható a Young-Helmholtz-Maxwell által a múlt században kidolgozott háromszín-elmélettel. Eszerint a csapocskák három részre oszthatók: a főleg hosszabb hullámhosszokra (vörös) érzékeny *protonopen* érzékelőkre, a közepes hullámhosszú (zöld) érzékenységi maximummal rendelkező *deuteriumopenek*re, és a rövid (kék) hullámhosszokat érzékelő *tritiumopen* érzékelőkre. A háromféle érzékelő rendszer az elmélet szerint egymástól teljesen függetlenül működik, és mindegyiküknek meghatározott érzékenységi görbéje van. Ezeket a görbéket a 3. ábrán láthatjuk. Az azonos fajtájú csapok inger esetén telített piros, telített zöld, ill. telített kék színérzet keletkezik, a görbék érzékenységi maximuma kb. az 580 (sárgászöld), 550 (zöld) és 450 nm (kék) hullámhosszaknál van. A szem által felfogott összetett fény egyidőben ingerli a három idegvégződést, amelyek meghatározott ingerületeket keltenek, ezek az agyban egy meghatározott színérzetet jelentenek. A szem mintegy elemzi a fényugár kis-, közepes és nagyfrekvenciás összetevőinek arányát, melynek szintézise jelenti a meghatározott színérzetet. Ha a háromfajta színérzékelt egyenlő nagyságú inger éri, fehér fényt látunk. Az ábrán berajzolt szaggatott vonal pl. szemünkre érkező sárgászöld telített színnek (spektrumvonal) felel meg, a metszések arányában kevés kék, de sok zöld és vörös ingerület jut az agyba, ahol előáll a sárgászöld színérzet.

Ha valamelyik típusú színérzékelt elem gyengén, vagy egyáltalán nem működik, szintézis vagy színvakosság jelenségével állunk szemben. A színvakosságok jellegzetes típusait az 1. táblázat tartalmazza.

1. táblázat

	Elnevezés		Összetévesztett színek
	orvosi	köznapi	
Trikromát		Három alapszínű	
Protanomalopia		Vörös-gyengeség	Sárga és narancs
Deutanomalopia		Zöld-gyengeség	Sárga és narancs
Tritanomalopia		Kék-gyengeség	Kék és zöld
Dikromát		Két alapszínű	
Protanopia		Vörös-vakság	Vörös, sárga és zöld
Deutanopia		Zöld-vakság	Vörös, sárga és zöld
Tritanopia		Kék-vakság	Kék és zöld
Monokromát		Egyszínű	
		Teljes színvakosság	Minden szín

A Young-Helmholtz-elméletet anatómiai és kísérleti bizonyítást, ezenkívül több olyan - a színlátással kapcsolatos - jelenség létezik, amit az elmélet nem tud kielégítően magyarázni. Ennek ellenére a valóság elég jó gyakorlati közelítést jelent. A színérzékéssel kapcsolatban más elméletek is léteznek, az elmélet ma is fejlődik (*Hering, Granit, Land, Hartridge* színelméletei).

A továbbiakban a szín alatt mindig *színíngert* (ill. színíngervektort) értünk. Ennek, mint látni fogjuk, kisebb az információ tartalma, mint a fizikai fénynek, mivel az utóbbitől (ha adott a fény spektruma, azaz energia-eloszlása a hullámhossz függvényében) a színíngert mindig számítható, míg adott színíngernek általános esetben végtelen sokféle fizikai fény (azaz energiaspektrum) felel meg. A spektrum analízisének szempontjából tehát a szem lényegesen tökéletlenebb eszköz a fülünkénél: a fizikai fény információ tartalmának csak tört részét fogja fel.

A színlátás pszichológiai törvényei

A színérzékés pszichológiai törvényeinek a megismerése a mi szempontunkból sokkal lényegesebb a tényleges fiziológiai folyamatok ismereténél. A színes technikák fejlődéséhez elengedhetetlenül szükséges színrendszerek és a kolorimetria ezeken a törvényeken alapszanak. A színmérés (kolorimetria) teljesen objektív tudomány, noha nem objektív fizikai, hanem szubjektív mennyiségekkel (színíngert, színérzet) dolgozik. A törvények objektívítása azonban nagyszámú statisztikai adaton alapszik, melynek segítségével meghatározták, hogy egy adott (objektív?) színíngert az átlagnéző tudatában milyen (szubjektív) színérzetet hoz létre.

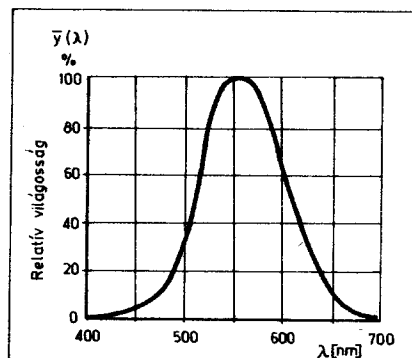
A legfontosabb törvények a *színkeveréssel* állnak kapcsolatban. A színkeverés törvényeit *Grassmann* fogalmazta meg, és additív színkeverésre vonatkoznak. Az additív színkeverés színes fények keverését jelenti, vagyis mintha pl. megfelelő színű színes fényzórók fényeit vetíténék egymásra. Ilyen esetben két fényugár keveréke világosabb lesz, mint az össze-

tezők világossága (mint később látni fogjuk, a világosságértékek összeadódnak). Grassmann színkeverési törvényei a következők:

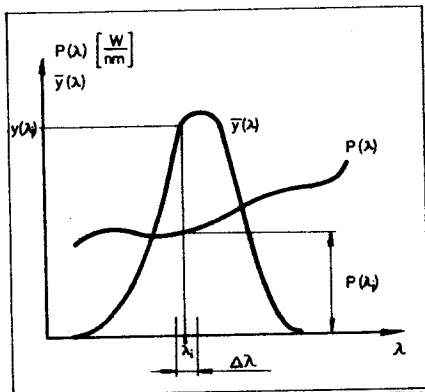
1. Az összeadó színkeverés útján előálló új szín csak a keveréshez felhasznált összetevők színétől függ, fizikai összetételüktől (spektrális eloszlásuktól) teljesen független (szín = színíngert!).

2. Bármely színt három független adat szükséges és elegendő mértékben meghatároz. (Ez más szavakkal fogalmazva az ún. Maxwell-féle színkeverési törvény, mely szerint minden szín előállítható három, egymástól független szín [alapszín] megfelelő arányú keverésével. Az „egymástól független” és az „arány” szavak azt is kifejezik, hogy *négy* tetszőlegesen megválasztott szín - példánkban a három, egymástól független szín és a ki kevert szín - között minden esetben lineáris összefüggés áll fenn. A törvény összhangban van a színlátás fiziológiai háromszín-elméletével, amely minden színhez egy hármas ideg ingerület-értéket rendel, amelyet a színérzékelt idegvégződések állítanak elő.)

3. A fény spektrális összetételének folyamatos változtatásával a szín is folyamatosan változik, vagyis minden színkeverék-sorozat *folytonos*. Más szavakkal: megváltozik a színérzet, ha a színkeverék egyik összetevőjét változtatjuk.



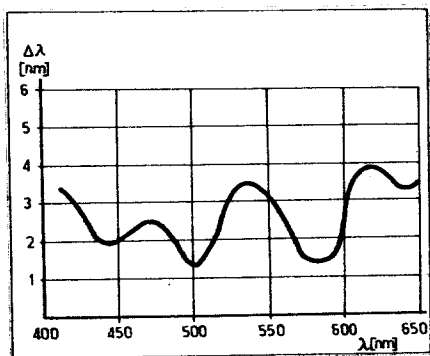
4. ábra. A spektrálszín relatív világossága a hullámhossz függvényében („látóhatósági görbe”)



5. ábra.

A színkeverés törvényei annyira fontosak, hogy azokkal még külön részletesen is foglalkozunk. Nézzük meg most a színlátás egyéb érdekes tulajdonságait.

Látásunk igen fontos tulajdonsága, hogy a fény hatására létrejött *világosság-érzet hullámhosszfüggő*. Ez azt jelenti, hogy szemünk az egyforma energiájú teltett spektrálszíneket nem látja egyformán világosnak; a spektrum szélei felé az ugyanakkora energiájú kék és vöröses színárnyalatokat jóval sötétebbnek látjuk. Az „átlagnéző” szemének érzékenysége a hullámhossz függvényében a 4. ábrán látható. Ez az ún. $\bar{y}(\lambda)$ görbe a *relatív világosság görbéje* (a szem „láthatósági görbéje”), amelynek a továbbiakban fontos szerepe lesz. A görbe nagyszámú kísérleti személy szubjektív értékelése alapján számított átlagot tükröz. A görbe érzékenységi maximuma 555 nm hullámhossznál (sárgászöld spektrumszín) van, itt 1 W fényteltjesítmény 680 lumen fényáramnak (világosságérzetnek) felel meg. Látható, hogy ugyanilyen értékű világosságérzet eléréséhez pl. a 470 nm hullámhosszú kék fénynek vagy a 650 nm hullámhosszú vörös fénynek kb. 10-szer akkora teljesítménnyel kell rendelkeznie. A fekete-fehér tv felvevő kamerák spektrális érzékenységét mindig az előbbi görbének megfelelően igyekeznek kialakítani, hogy a közvetített különböző színű objektumok világossága (melyeknek színét a néző nem látja, de tudatában van annak, hogy kb. milyen lehet) ne okozzon természetellenes kontraszthatást. Ez a törekvés valósul meg a fotóanyagok gyártásánál is: a

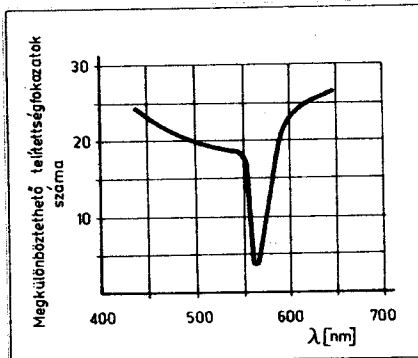


6. ábra. Az átlagos szem hullámhosszfüggő érzékenysége a színárnyalat-változások iránt

fekete-fehér negatív és pozitív eljárás együttes eredője lehetőleg feleljen meg a szem láthatósági görbéjének. Ez sok esetben csak megfelelő szűrőzéssel lehetséges. A láthatósági görbét úgy foghatjuk fel, mint egy sávszűrő-karakterisztikát: szemünk az elektromágneses sugárzás széles spektrumából a 380–780 nm hullámhosszú sáv rezgéseit „engedi át”, a görbének megfelelő mértékben. A világosságérzet (a fényáram) hullámhosszfüggő: egy adott frekvenciájú rezgés, azaz egy adott λ_0 hullámhosszú, P_0 teljesítményű spektrálszín Φ fényárama az energia és az $y(\lambda)$ „átviteli karakterisztika” λ_0 helyen vett értékének szorzatával egyenlő:

$$\Phi = 680 P_0 \cdot \bar{y}(\lambda_0) \quad (1.)$$

ahol a P_0 wattban, Φ lumenben helyettesítendő. Ha a fényforrás spektruma nem egyetlen rezgésből áll, vagyis, mint általában, egy tetszőleges energiaeloszlású szé-



7. ábra. A szem színtelítettség iránti érzékenysége a teltetlen színek karakterisztikus hullámhosszának függvényében. A függőleges tengelyen az adott hullámhosszhoz tartozó megkülönböztethető színek számát tüntettük fel, amelyek egymástól csak teltettségben különböznek

lessávú „zaj”, $p(\lambda)$ spektrum (5. ábra), akkor a számításnál a spektrumot n számú keskeny $\Delta\lambda$ szakaszra osztjuk (ezzel közelítjük a spektrumvonalat), hogy az előző számítást elvégezhessük (5. ábra):

$$\Delta\Phi_i = 680 \bar{y}(\lambda_i) \cdot p(\lambda_i) \cdot \Delta\lambda$$

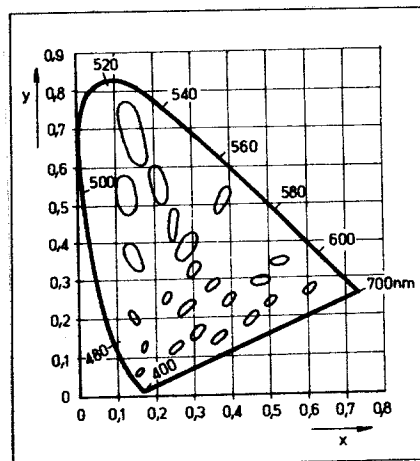
A fényáram-részeket összegezve megkapjuk a $p(\lambda)$ spektrumú fényforrás teljes fényáramát:

$$\Phi = \sum_{i=1}^n \Delta\Phi_i = 680 \sum_{i=1}^n \bar{y}(\lambda_i) \cdot p(\lambda_i) \cdot \Delta\lambda \quad (2.)$$

Ha a felosztást finomítjuk, a kifejezés az alábbi integrálba megy át:

$$\Phi = 680 \int_{360 \text{ nm}}^{780 \text{ nm}} p(\lambda) \cdot \bar{y}(\lambda) d\lambda \quad (3.)$$

Egyesek számára talán szokatlannak és furcsának tűnik az a megállapítás, hogy a fényáram és egysége a lumen nem fizikai mennyiség, hiszen nem fényteltjesítményt jelent, mint ezt megszoktuk, hanem ezzel

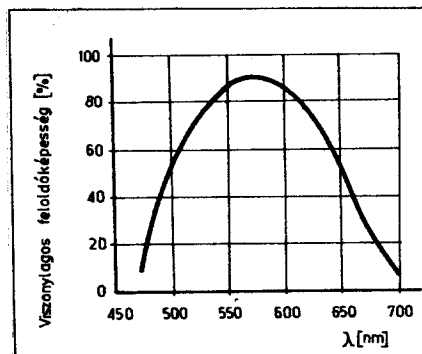


8. ábra. Azonos színkontrasztok területi a CIE színdiagramon

arányos hullámhosszfüggő fényérzetet, emiatt bizonyos mértékben szubjektív. (Az infravörös sugárzás hiába rendelkezik energiával, nincs fényárama!)

A megadott $\bar{y}(\lambda)$ görbe a csapok spektrális érzékenységére vonatkozik. A pálcikák – noha a színes látásban nem, vagy csak közvetve vesznek részt – hasonló érzékenységi görbével rendelkeznek, de ez a görbe el van tolva a spektrum vörös része felé. Érzékenységi maximuma 513 nm-nél van.

Már említettük, hogy kis megvilágítások esetén (10^{-2} asb alatt) nincs színérzékelés, mivel a csapok nem működnek. A *színárnyalat-érzékelés* 50–10 000 asb felületi fényesség értékek között a legnagyobb, átlagos szem ilyen megvilágítások esetén 150–180 színárnyalatot (tónust) tud megkülönböztetni. (Kis fény-sűrűségeknél csak vörös, kék, zöld, igen nagy fényerőnél pedig csak sárga és ibolya árnyalatok különböztethetők meg.) A szem érzékenysége a színárnyalat-változások iránt hullámhosszfüggő, s még éppen érzékelhető árnyalatváltozást spektrálszínekre a hullámhossz függvényében a 6. ábrán láthatjuk. Látható, hogy szemünk a tónus megváltozására 500 nm (kékészöld) és 580 nm (narancssárga) környékén a legérzékenyebb, a spektrum végén viszont a színárnyalatérzékenység meglehetősen lecsökken.



9. ábra. Az átlagos szem feloldóképessége fekete-fehér mintázatra a megvilágító monokromatikus fény hullámhosszának függvényében

Hasonlóan hullámhosszfüggő az emberi szem *színtelítettség iránti érzékenysége* (7. ábra). 560 nm (zöld) környékén a szem eléggé érzéketlen a telítettség változására, más hullámhosszaknál elég sok azonos tónusú, különböző telítettségű színt tudunk egymástól megkülönböztetni.

A 7. és 8. ábra görbéi együttesen is ábrázolhatók a CIE színdiagramon. (Ismeretetésére később térünk ki. A diagram patkóin belüli minden egyes pontja egy-egy színnek felel meg.) A 8. ábrán látható ellipszisek területén belül szemünk nem érzékel színtkülönbséget.

Érdekes színlátási törvény, hogy a *feloldóképesség* is hullámhosszfüggő, maximumát zöldessárga fényenél éri el (9. ábra). Ezért látunk élesen sárga fényforrásnál, pl. nátriumlámpa fénye mellett. A görbe fekete-fehér részletek felbontására vonatkozik, színes tárgyak esetén más eredményeket kapunk.

A színes televízió szempontjából igen fontos az alábbi pszichológiai törvény:

- nagy tárgyak szemlélésekor (nagy látószög esetén) a látás háromszínű,
- a látószög csökkenésével a látás két-színűvé válik,
- igen finom részletek szemlélésekor a színérzet megszűnik.

A gyakorlatban ez úgy jelentkezik, hogy a látószög csökkentésével először az ibolya, majd a narancssárga részletek szürkülnek el, a látószög további csökkentésével a kék-zöld és barna-piros színtévesztés áll elő, ezután a kék szín, végül a piros szín is elszürkül. Az említett jelenségről könnyen meggyőződhetünk, ha különböző színű négyzetből álló mintás ábrát szemlélünk egyre nagyobb távolságról.

625 soros tv esetén az a esetnek $0-0,5$ MHz, a b esetnek $0,5-1,5$ MHz, a c esetnek $1,5$ MHz feletti video-frekvenciás összetevők felelnek meg. A látószög csökkentésével fellépő színtévesztés jelenségét a színes tv-rendszerek nagymértékben kihasználják, mivel a színinformációt hordozó jeleket korlátozott sávszélességgel viszik át. Mint látható, nagy sávszélességre ($1,5$ MHz felett) nincs is szükség.

Ezzel a törvénnyel összhangban állapított meg az NTSC rendszer U_I és U_Q összetett színtkülönbségi jelek fázishelyzetét is.

Végül megemlítjük, hogy a pszichológia fontos törvénye, a *Weber-Fechner törvény* mint minden érzékelésre, a látásra is vonatkozik. Eszerint: ha az érzet, ill. az ingerület változása lineáris, ehhez az inger logaritmikus változása tartozik. Látásunknak ezt a tulajdonságát az ún. *König-diagram* szemlélteti, amely nagyon hasonlít az akusztikából jól ismert és azonos törvényszerűséget kifejező *Fletcher-Munson* görbeseregére.

A színkeverés törvényei

Az előzőekben már szót ejtettünk a Grassmann-féle színkeverési törvényekről. Vizsgáljuk meg kissé részletesebben, hogy milyen következtetéseket lehet ezekből a törvényekből levonni.

Ábrázoljuk az összes létező színt egy körön belül színesség (kromacitás) tekintetében (Newton-színkör, 10. ábra). A körlap minden egyes pontjának egy-egy szín felel meg. A telített (spektrál-) színek a kör szélén helyezkednek el: a színek a 400 (360) nm-es kék színtől indul és a 700 (780) nm-es vörös színben végződik. A 400 és 360 , ill. 700 és 780 nm-es pontok egybeesnek, mivel ezen intervallumokon belül szemünk nem érez színtkülönbséget. A megmaradt körív-szakaszon a vörös és kék színből kevert bíbor színek találhatók. A fehér szín a kör középpontjában van (E). Ily módon minden színpontnak egy r középponttól való távolságot és egy φ elfordulási szöveget feleltethetünk meg. Az r sugár a szín telítettségét, a φ szög a szín árnyalatát határozza meg. A spektrálszíneket a körlap szélső pontjain nem úgy vetjük fel, hogy a hullámhossz-lépték lineáris legyen, hanem úgy, hogy a körívén egymással szemben fekvő színek additíven keverve fehér színt adjanak, tehát egymásnak *kiegészítő (komplementer)* színei legyenek. A telítetlen színek is lehetnek egymásnak komplementerei; az azonos telítettségű komplementer színek a színkörben centrál-szimmetrikusan helyezkednek el.

2. táblázat

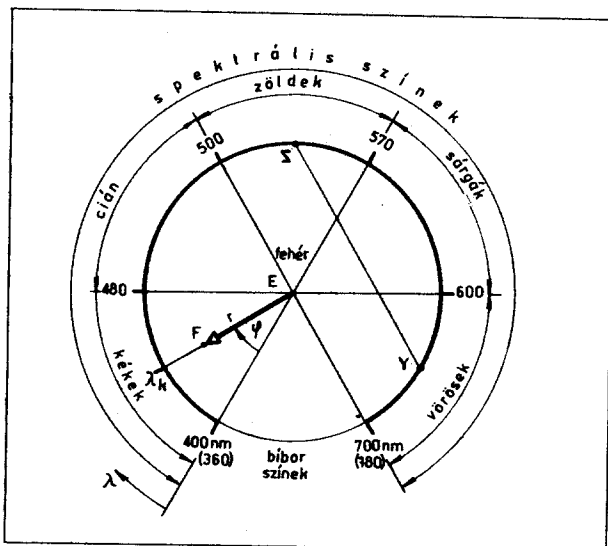
A szín elnevezése	Karakterisztikus hullámhossz λ_k [nm]
Ultramarinkék	464,7
Ciánkék	479,1
Zöldeskék	490,0
Tengerzöld	493,9
Fűzöld	512,8
Lombzöld	550,5
Kénsárga	573,2
Aranysárga	579,5
Narancssárga	603,5
Cinóber	700,0
Kármin	-512,8
Bíbor	-550,5

A fő komplementer színpárok:

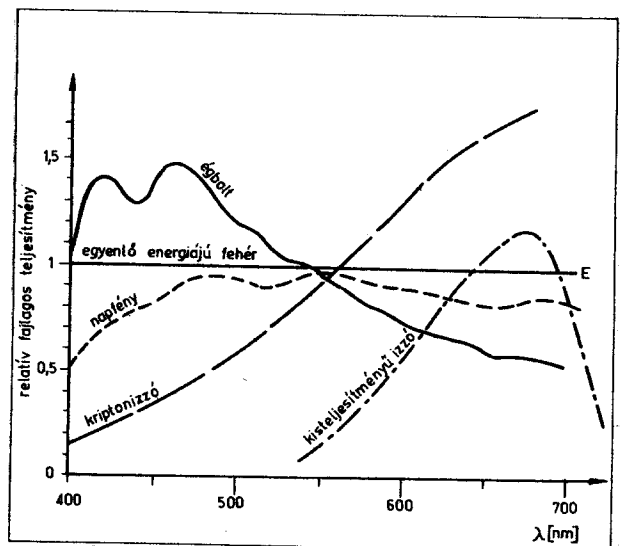
vörös - cian (zöldeskék)
sárga - kék (ibolya)
zöld - bíbor

A szín árnyalatát a színkörben az ún. *karakterisztikus hullámhossz* jellemzi. Egy tetszőleges F szín λ_k karakterisztikus hullámhosszát az E fehér szín és az F szín pontjait összekötő egyenes metszi ki a spektrálszín körívének hullámhossz-léptékén. A telített monokromatikus színek karakterisztikus hullámhossza természetesen a fizikai hullámhosszal egyezik meg. A vörös és kék színek keverésekor fellépő bíbor színek karakterisztikus hullámhosszát a velük átellenben levő komplementer zöld színek jellemző hullámhosszának negatív előjellel vett értékeként definiáljuk. A színdinamikában gyakran használt 12 színes Ostwald-féle színkör 12 színének karakterisztikus hullámhosszait a 2. táblázat tartalmazza. A komplementer színek karakterisztikus hullámhosszai között a következő tapasztalati összefüggés áll fenn:

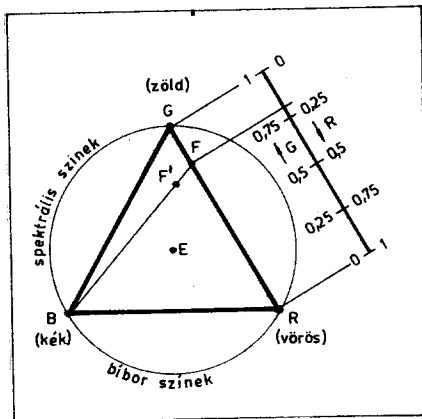
$$(\lambda_1 - 559)(498 - \lambda_2) \approx 424$$



10. ábra. Színkör



11. ábra. Különböző „fehér” fényforrások spektruma az egyenlő energiájú fehérrel összehasonlítva



12. ábra Az RGB színháromszög

ahol a λ_1 és λ_2 (a komplementer színek karakterisztikus hullámhosszai) nm-ben helyettesítendők.

A színkör közepén a fehér színek helyezkednek el. A festők, képzőművészek jól tudják, hogy a köznap értelemben fehérnek nevezett szín is sokféle árnyalattal rendelkezhet. (Itt most nem a fehér szín világosságáról beszélünk, amelynek függvényében a fehér szín lehet briliáns vakító fehér, de lehet szürke és fekete is, mivel a fehér és fekete szín csak világosságban különbözik. Fekete és szürke azonban csak szín lehet, fény nem; fekete ill. szürke fény nem létezik.) A fehér színeknek tehát egy terület felel meg a színkörben. A kör középpontjában levő E fehér szín az ún. *egyenlő energiájú fehér*, amelyben minden spektrális összetevő egyenlő teljesítménnyel szerepel. Spektrális teljesítményeloszlását a 11. ábrán láthatjuk. Ezt a teljesítményeloszlást elég nehéz mesterséges fehér fényforrásokkal utánozni (vigyázat, csak a fizikai spektrumot nehéz, a színt nem. Ezt a színérzetet akár két megfelelően választott telített spektrumvonal előállíthatja!). A 11. ábrán néhány természetes és mesterséges „fehér” fényforrás spektrumát is bemutatjuk.

Válasszunk ki két tetszőleges színt, egyszerűség kedvéért legyenek spektrálszínek (10. ábra, V és Z pontok). Ha ezeket additíven keverjük, egy harmadik eredő színt kapunk. (Az additív keverés, mint már szóltunk róla, mindig színes fények keverését jelenti.) Az eredő szín a két keverendő színt összekötő egyenesen fog elhelyezkedni. Grassmann 3. törvénye értelmében a V és Z színek mennyiségeinek változtatásával az egyenesen levő bármely színt kikeverhetjük: a V és Z színek százalékos összetételének változtatásával az új szín folyamatosan változik. A Z pontban (V = 0) telített zöld színt kapunk, ahogy a V vörös fény százalékos összetételét növeljük, a zöld telítetlenebbé válik, majd telítetlenebb zöldessárga, narancssárga, narancsvörös, rózsaszín, végül a V pontban (Z = 0%) telített vörös színhez jutunk. A két „fényszóróval” csak az egyenesen levő színeket tudjuk kikeverni, más színeket (pl. kékés árnyalatokat) nem.

Válasszunk most három alapszínt; a szem érzékenységi görbéjének megfelelően legyenek telített vörös (R; red), zöld (G;

green) és kék (B; blue) színek (12. ábra). (A színek technikai – színes tv, fénykép, nyomdatechnika – előállításánál is többnyire három alapszínnel dolgoznak. Ezek természetesen kevésbé telített és más árnyalatú színek is lehetnek, számuk is több lehet háromnál.) A következő megállapításokat tehetjük:

Additív színkeverés esetén csak a 12. ábrán látható háromszögön belül elhelyezkedő színeket lehet kikeverni. Az alapszíneket tehát úgy célszerű megválasztani, hogy az általuk bezárt háromszög területe minél nagyobb legyen. Háromnál több alapszín esetén a terület növelhető, a színkör összes színeinek előállítása elvileg csak végtelen sok alapszín keverésével történhet. Az alapszínek növelése azonban nem gazdaságos.

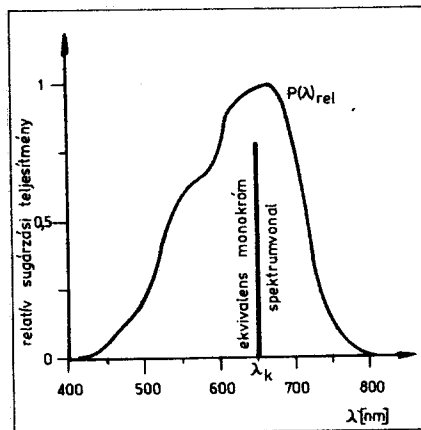
Látható, hogy három alapszínnel a telített színek előállítása még akkor sem lehetséges, ha az alapszínek spektrális színek. A teljesen telített színek előállítása azonban a gyakorlat számára nem olyan lényeges.

Az RGB pontok határolta színháromszögből a kikevert eredő szín szerkesztéssel is meghatározható, ha a színháromszög koordinátahelyes, vagyis a távolságok az érzetekkel arányosak és az alapszínek egy-egy megfelelően vannak megválasztva (l. később). Pl. a 12. ábrán látható F színben csak R és G összetevő szerepel, mivel az RG összetevő vonalon helyezkedik el. Az F színben levő R és G összetevők aránya az RG egyenes metszékeivel arányos (az ábrán $G = 0,8$, $R = 0,2$). Ha ehhez a színhez egy kevés B kék alapszínt keverünk, a szín eltolódik a háromszög belseje felé a BF vonalon (F'). Az új szín G és F (amely tiszta R és G színekből áll) összetevőinek aránya itt is a metszékekkel arányos. Az előálló új F' szín G és R százalékos összetétele természetesen megváltozik.

Láthatjuk, hogy a színkeveréket alkotó színek lehetnek monokromatikusak, de lehetnek maguk is keverékszínek, a színérzet független az összetevők spektrumától.

A színek helyettesítésére néhány az előzőekből következő – megállapítást tehetünk:

1. Bármely szín azonosan helyettesíthető színárnyalat tekintetében egy (bíbor színnel két) monokromatikus színnel. A helyettesítő spektrálszín – amely természetesen csak tónus tekintetében azonos – hullámhossza éppen a karakterisztikus hullámhossz. A 13. ábrán egy fényforrás spektrumát láthatjuk, berajzolva a karakterisztikus hullámhosszhoz tartozó telített spektrumvonalat, amely szemünkben ha-

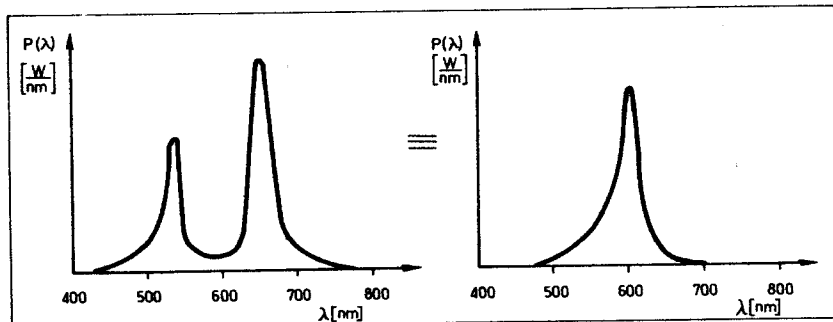


13. ábra. Bármely $p(\lambda)$ tetszőleges teljesítmény-eloszlású spektrumhoz egy λ_k karakterisztikus hullámhosszú spektrumvonal rendelhető színárnyalat tekintetében

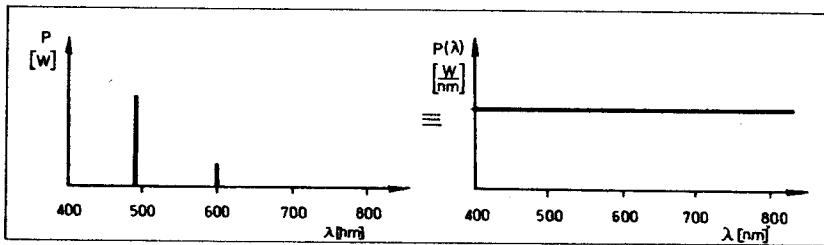
sonló színárnyalat-ingerületet kelt. A két görbének fizikailag egymáshoz semmi köze sincs! Az összetett fény „hullámhosszszóról” fizikai értelemben nem beszélhetünk, mivel széles sávban sugárzott spektrumról van szó (13. ábra, $p(\lambda)_{rel}$), amelyben igen sokféle frekvenciájú rezgés fordul elő. A sugárzásnak megfelelő szín hullámhosszát (karakterisztikus hullámhossz) csak pszichológiai értelemben definiáljuk.

2. Bármely szín azonosan helyettesíthető egy (vagy bíbor színnel két) telített spektrálszín és megfelelő mennyiségű fehér szín összegével. Az ilyen módon összegezett szín már árnyalatban (tónusban) és telítettségben (tiszaságban) is azonos a helyettesítendő színnel, tehát a két szín színessége (kromacitása) is azonos.

A 14. ábrán két különböző fényforrás által kisugárzott fény $P(\lambda)$ fajlagos teljesítmény-eloszlását láthatjuk a hullámhossz függvényében. Bár a két spektrum teljesen különböző, a bal oldali görbének 650 (vörös) és 540 nm (zöld) hullámhossznál, a jobb oldali görbének 600 nm-nél van maximuma, szemünk mégis mindkét esetben ugyanazt a narancssárga színt fogja érzékelni. Erre a tényre valamiféle fizikai magyarázatot ne is próbáljunk keresni (pl. hogy esetleg valami „különbségi frekvencia” keveredik ki), mivel az eredő karakterisztikus hullámhossz nincs a maximum-helyekkel közvetlen matematikai kapcsolatban. Sok (végtelen sok) külön-



14. ábra. A két, teljesen különböző spektrumú fény ugyanazt a színérzetet eredményezi (metamer színek)



15. ábra. A két fehér szín ugyanaz!

böző spektrum található ill. képzelhető el, amely helyettesíthető ugyanazzal az egyetlen monokromatikus sugárással a szín árnyalatának tekintetében.

Az előzőkből következik, hogy ha szemünk meg tud különböztetni két színt, akkor ezek spektrális teljesítményeloszlása feltétlenül különbözik. Ha viszont nem tudjuk megkülönböztetni, akkor még egyáltalán nem biztos, hogy a két fény fizikailag is (spektrálisan) ugyanaz.

Az előbbi kitélre igen jó példa a fehér szín. Közbeli számba megy, hogy a fehér fény minden lehetséges fényrezgést tartalmaz. Ez nem így van, a fehér színérzet legegyszerűbb esetben akár két komplementer spektrumvonal hatására is előállhat. Látószervünk és színérzékelésünk nem tud különbséget tenni a két diszkrét spektrumvonal, ill. a végtelen sok rezgésből álló „fehérzaj” között: mindkét esetben ugyanaz a fehér színérzet keletkezik (15. ábra).

Mindazokat a színeket, amelyek azonos színérzetet keltenek, *izokrom* színeknek

nevezzük. Ezen belül *metamer* színek, melyek spektruma különböző és *izomer* színek, amelyek fizikailag is megegyeznek.

Additív és szubsztraktív színkeverés

A színkeverésnek kétféle fajtája van: *összeadó (additív)* és *kivonó (szubsztraktív)*. A két keverési mód között elvi különbség nincs. Az additív színkeverést a színes televízió alkalmazza, a választott alapszínek célszerűen a vörös, a zöld és a kék. A színes fényképezés alapszínei is ezek, de mivel a színes fotó szubsztraktív eljárással dolgozik, az ezeknek megfelelő szubsztraktív alapszínek az előbbieket komplementer színei: a bíbor, a sárga és a ciánkék. A háromszínyomásos nyomdatechnika is ezeket a szubsztraktív alapszíneket alkalmazza. A színes nyomdatechnikában a háromnál több alapszínnel dolgozó rendszerek is elterjedtek.

Az additív módszert már ismerjük: színes fényforrások fényének keverését jelenti. Az eredő világosság az összetevők világosságával lesz egyenlő.

Additív eljárást használnak a nyomdatechnika az ún. *színkivonat*ok készítésénél. A háromszínyomás színkivonatai pl. úgy készülnek, hogy a tárgyat az additív alapszíneknek (RGB) megfelelő választószűrőkön (színbontó szűrőkön) keresztül háromszor egymás után lefényképezik. Ezek a választószűrők az ún. *additív szűrők*.

Az additív szűrőket másnéven *pozitív-szűrőknek* vagy *szüksávú szűrőknek* nevezik. Az elnevezés arra utal, hogy a szűrő a látható fény spektrumából csak az alapszínek (vörös, zöld vagy kék) megfelelő keskeny sávot enged át. Az ilyen szűrők éppen ezért nagyon sötétek, hiszen a legtöbb fényt elnyelik. Egy additív szűrőn keresztül nézve csak a vele azonos színű tárgyat látni. Ha két különböző színű additív szűrőt egymásra helyezünk, semmi fényt nem engednek át, mivel elfedik egymás átteresztő tartományát.

A 16. ábrán additív szűrők karakterisztikáit tüntettük fel. Látható, hogy ha pl. az a ábra vörös szűrőjének és a c ábra kék szűrőjének átviteli karakterisztikáit szuperponáljuk (a görbék szorzása útján), az eredő karakterisztika sehol sem enged át fényt, mivel abban a frekvenciatartományban, ahol a vörös szűrő átenged, a kék szűrő zár és fordítva. Ennek elektromos analógiája: két egymás után kapcsolt különböző frekvenciákra hangolt sávszűrő.

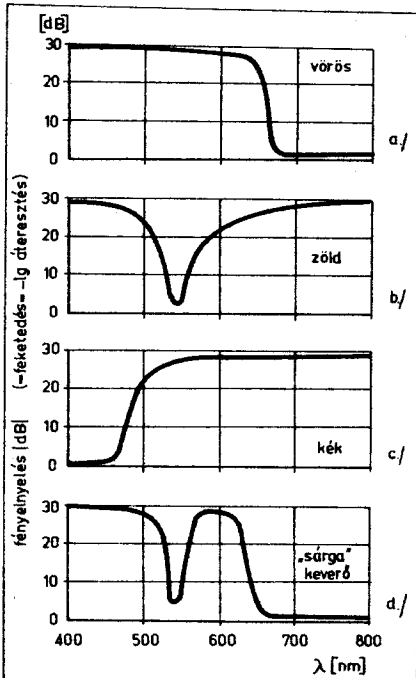
A pozitív-szűrők egyik fajtája a *keverő-szűrő* (16d ábra), ez két keskeny sávot átengedő additív szűrő. Ennek eredő színe a színkörben két összetevő között lesz (pl. a keskeny vörös és zöld tartományt át-

engedő pozitív-szűrő sárgának látszik, holott a telített sárgának megfelelő hullámhosszúságú fényt át sem engedi).

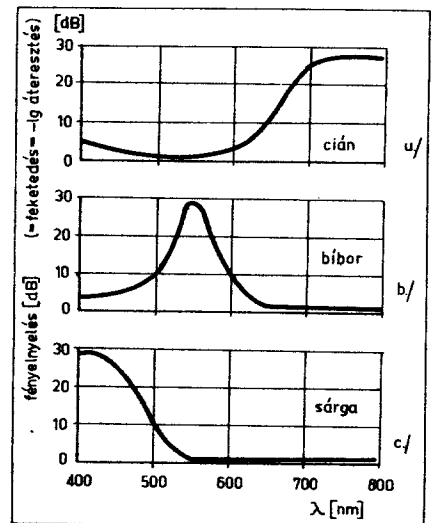
A pozitív-szűrőkön keresztül kapott színkivonatok (negatív filmek) feketedése arányos a tárgyról érkező fénynek a megfelelő pozitív-szűrő által meghatározott sávszélességre jutó energiájával. (Pl. ha a tárgy egy részletének színe vörös, akkor csak a vörös színű pozitív-szűrőn át készült negatív feketedik meg a megfelelő helyen, a másik kettő nem.) A színkivonat-dia-
pozitívoknál természetesen fordított a helyzet. Ha a színkivonat-dia-
pozitívokat – mindegyiket a saját pozitív-szűrőjén keresztül – megfelelő világosság-arányokkal egymásra vetítjük, megkapjuk az eredeti tárgy színes vetített képét. (Az előbbi példa alapján a vörös tárgynak megfelelő képrészlet a „vörös” színkivonat-dia-
pozitívon átlátszó, a másik kettőn fekete. Így ez a részlet a vetített képen vörös, mivel csak a vörös pozitív-szűrőn át jutó fény kerül a vetítőernyőre.)

A színkivonatok száma természetesen több is lehet háromnál, annak megfelelően, hogy a nyomdatechnika hány alapszínnel dolgozik. A lényeg az, hogy a látható spektrumot egymást érintő sávokra kell felbontani a szűrőkkel. Minél több az alapszín, annál keskenyebb sávszélességgel rendelkeznek a pozitív-szűrők. (Az egészen kis sávszélességű additív szűrő az ún. *monokromatikus szűrő*.)

A színkivonat-pozitívok elsősorban nem azt a célt szolgálják, hogy egymásra vetítsék őket, hanem a színes nyomkés előállításához szükségesek. Háromszínyomásnál három különböző nyomófelületet használnak, amelyek egymás után megfelelő színű festéket nyomnak a papírlapra. A nyomófelületek a színkivonat-dia-
pozitívekről készülnek: ahol ez sötét, ott több festék, ahol világos, azon a helyen kevesebb festék jut a nyomtatványra. A festékek színei úgy vannak megválasztva, hogy a megfelelő pozitív-szűrő színének komplementere legyen. Pontosabban: a festék a ráeső fény spektrumából éppen azt a keskeny sávot nyeli el,



16. ábra. Additív alapszínszűrők „csillapítás-karakterisztikája”. Az a (vörös), b (zöld) és c (kék) additív szűrők a látható spektrumból csak a megfelelő keskeny sávot engedik át. A d ábrán egy keverő-szűrő karakterisztikája látható



17. ábra. Szubsztraktív alapszínszűrők átvitele. A szűrők keskeny tartományban nagy csillapítással rendelkeznek (a: ciánkék, b: bíbor, c: sárga)

amit a pozitívszűrő átenged. A festék ebben a formában *szubsztraktív szűrőnek* tekinthető.

Mi a szubsztraktív szűrő? Az additív szűrő ellentéte. A spektrumból csak egy szűk sávot nyel el, a többit átengedi. A szubsztraktív szűrő (vagy *negatív-szűrő*) ennél fogva mindig világos árnyalatú. (Ilyen pl. a fotózásnál leggyakrabban használt világossárga színű szűrő. Ez a szűrő a *kék* egyes árnyalatait nyeli el, annak a fénynek megfelelően, hogy ha a fehér fényből egy színtartományt kizárunk, a visszamaradó fény színe a kizárt szín komplementere lesz. A világossárga szűrő alkalmazásával az ég színe a fekete-fehér pozitív képen nem lesz annyira világos, és így a felhők is látszani fognak.)

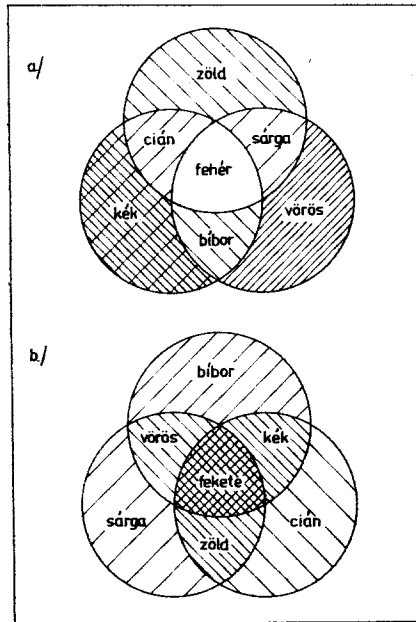
Két egymásra helyezett különböző színű szubsztraktív szűrő a színkeverés törvényeinek megfelelően a színekörben közöttük levő szín érzetét kelti. Ha megnézzük a 17. ábra szubsztraktív szűrőinek karakterisztikáit, ez könnyen belátható. Az *a* ábra szűrője a hosszabb hullámok tartományában (vörös) mutat elnyelést, ennek megfelelően ciánkék színű, a *b* ábráé zöldet nyel (bíbor színű) és végül a *c* ábrán látható karakterisztika szűrője a „kék tartományban” mutat csillapítást (sárga színű). Ha az *a* és *c* szűrőt egymásra helyezzük, ez olyan, mintha additíven kevernénk sárga és cian színeket, ennek eredője a színekörből láthatóan zöld. Más szavakkal: az eredő karakterisztika a fehér fényből a „kék” és „vörös” sugarakat egyaránt csillapítja, a visszamaradó eredő spektrális összetétel zöld színérzetet kelt.

A szín kialakításához nem szükséges a szűrőket fehér fény felé tartva átnézetben szemlélni, elég egymásra helyezni őket egy fehér papírlapon.

A szubsztraktív szűrők működésének ismerete alapján a szubsztraktív színkeverés is könnyen megérthető. Itt a színkeverés nem az alapszínek (vörös, zöld, kék) egymásra vetítésével történik, hanem fehér fényből indulunk ki és ennek spektrumát megfelelő szűrőkkel (negatív-szűrők) átrendezzük. Az „átrendezés” az eredeti alapszínek kiszűrésével történik, így kapjuk a szubsztraktív alapszíneket: ciánkék, bíbor és sárga. Ha ezek megfelelően választott alapszínek, akkor az ezeknek megfelelő szűrőket papíron egymásra helyezve fehér színt kapunk, melynek világossága az elnyelés miatt mindig kisebb lesz, mint a papír eredeti fehér színe: világos-, sötétszürke vagy fekete lesz. Az additív és szubsztraktív alapszínek keverését a 18. ábrán hasonlítjuk össze.

A szubsztraktív eljárásához használt szűrők, a negatív-szűrők tehát keskeny-sávú szelektív elnyelők. Ilyen szűrők a színesfilm rétegei, vagy a nyomdatechnika festékei. Szubsztraktív alapszínekkel is előállítható bármely szín, a szubsztraktív alapszínek megfelelő keverésével. A nyomdatechnikában az „egymásra helyezett szűrők” az egymásra nyomott festékrétegek, amelyek megszűrik az alattuk levő rétegről, ill. a fehér papírlapról a szemünkbe érkező fényt.

Az előzőekben említett példánál (vörös tárgy) a vörös színvonalat-diapozitívról készült nyomóhengere megfelelő helyén nem történik festékfelhordás (mivel itt a dia átlátszó volt). A zöld és kék színi-



18. ábra. Additív (a) és szubsztraktív (b) színkeverés

vonat nyomóhengere egyaránt festéket nyom a papírra, mégpedig a „zöld” henger bíbor, a „kék” henger sárga színű pigmentet. A két festékréteg szubsztraktív keverésével (színekör!) előáll a vörös szín.

A szubsztraktív színkeverés elve alapján magyarázható a tárgyak színe is. A színes testek szelektív elnyelők (pl. a festékek), a fehér szín egyenletes spektrumát „átesoportositják”, egyes frekvenciákat elnyelnek, másokat visszavernek. A fehér, szürke, fekete színű testek minden színt egyenletesen nyelnek el, ill. vernek vissza. A zöld színű test pl. azért zöld, mert a spektrum szélén levő vörös és kék sugarakat elnyeli.

Színmérés (kolorimetria)

A különböző színek meghatározása, egyértelmű azonosítása szükségessé tette a színmérőrendszerek létrehozását. Sokféle színrendszert ismerünk, mindegyiknek közös tulajdonsága, hogy a színt három egymástól független adattal jellemzik, lévén a szín – mint mondtuk – háromdimenziós mennyiség. A színrendszerek lehetnek objektív és szubjektív rendszerek. A szubjektív rendszerekben műszeres színmérés lényegileg nem történik, csupán adott színmintákkal való összehasonlítás. Legismertebb szubjektív rendszer az *Ostwald*-rendszer (Ostwald-féle színtábla, amely a színt árnyalatával, valamint fehér és fekete tartalmával jellemzi), valamint a *Munsell*-, a *Baumann-Prase*- és a *Müller*-féle rendszerek. A szubjektív rendszerekben a fény fizikai adataiból a szín nem számítható ki. Az objektív színrendszerek három egymástól független alapszínt (alapszínvektor) választanak és a színt ezek segítségével határozzák meg a háromméretű színtérben. A tér minden egyes pontjához egy-egy színt rendelnek hozzá. Ezekben a rend-

szerekben a fizikai fény spektrális eloszlásából a színek a rendszerre jellemző három adata egyértelműen meghatározható. A legfontosabb objektív színrendszerek: az RGB rendszer, az XYZ színrendszer, a RUCS-rendszer, valamint a színes televízióknál használt világitófoszfor-rendszer.

A következőkben megismerkedünk ezekkel a színmérőrendszerekkel. Megértésükhöz csupán elemi vektoralgebrai műveletek ismeretére van szükség, amelyek az elektrotechnikai gyakorlatban amúgy is sűrűn előfordulnak.

Az RGB színmérőrendszer

Az RGB színmérőrendszer három reális alapszínnel dolgozik. Minden színt három számmal (trikromatikus vagy tristimulus mérőszámok) határozzuk meg, amelyek kifejezik, hogy az alapszínek (alapszínvektorok) egységeiből milyen mennyiségeket kell additíven összekevernünk, hogy az illető szín álljon elő.

Az alapszínek monokromatikus spektrumvonalak, melyeknek hullámhosszait a CIE (Comission Internationale l'Éclairage; Nemzetközi Világitástechnikai Bizottság) rögzítette. A higanyszínes spektrumából három vonalat választottak: a vörös (R) 700 nm, a zöld (G) 546,1 nm, és a kék (B) 435,8 nm hullámhosszúságú színekvonalakat. Az alapszínek egységeit ezekből a sugárzásokból kísérletileg úgy határozták meg, hogy teljesítményeik aránya olyan legyen, hogy összekeverve az egyenlő energiájú fehérnek megfelelő színérzet álljon elő. A szem tulajdonságai miatt ehhez egészen különböző teljesítmények tartoznak: a három spektrumvonal teljesítményeinek aránya $P_R : P_G : P_B = 1 : 0,0191 : 0,0141$. (Pl. 54 W, 1,03 W és 0,76 W.)

Az alapszín-egységek világossága sem egyforma. Az előbbi teljesítményarányokhoz az $y(\lambda)$ görbe 700; 546,1 és 435,8 nm hullámhosszakhoz tartozó értékei (0,0041; 0,9843 és 0,0178) alapján a fénysűrűség aránya $\Phi_R : \Phi_G : \Phi_B = 1 : 4,5907 : 0,0601$. Ha tehát az alapszíneket úgy keverjük össze, hogy fénysűrűségeik a fenti arányt tükrözik, fehér színt kapunk.

A színmérés technikája elvileg az alábbi módon történik. Készítünk három, az alapszínek spektrumvonalát sugárzó fényszűrőt (pl. fehér fényből monokromatikus szűrővel, vagy prizmával és keskeny réssel kiszűrjük a megfelelő spektrumvonalakat). A fényforrások elé fényrekeszeket helyezünk, amelyeket az illető alapszín világosságértékében (lumen) kalibrálunk. A három fényforrás fényét egy kettéosztott fehér látómező egyik felére vetítjük, másik felére a mérni kívánt szín kerül vetítésre (19. ábra). Ezután a fényrekeszek segítségével a három alapszín intenzitását külön-külön addig változtatjuk, amíg a látómező két fele színárnyalatban, telítettségben és világosságban megegyezik. Ekkor a fényrekeszek leolvassuk az alapszínek világosság-értékeit. Ez a mérendő szín három *modulja* (r' ; g' ; és b'), amely a színt egyértelműen meghatározza.

Grassmann 2. törvénye, ill. a Maxwell-féle színkeverési törvény alapján bármely színt 3 adat meghatároz, minden szín előállítható 3 alapszín keveréként. Az elő-



BVSZ
BUDAPEST

Üzemek korszerű erőátviteli
és világítástechnikai berendezéseinek
felszerelését és javítását vállaljuk,
valamint az MSZ 172 sz. szabvány szerinti
földelésellenállás-méréseket,
továbbá az 1/1963. BM sz. és az
MSZ 10900/70 sz. szabvány szerint
a villamos berendezések tűzrendészeti
felülvizsgálatát és a feltárt hibák
javítását soron kívül végezzük.

Budai Villany Szövetkezet

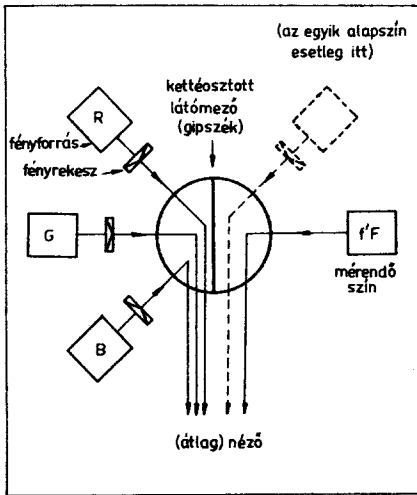
Budapest, II., Frankel Leo út 21—23.

Telefon:

152-454

154-883

155-634



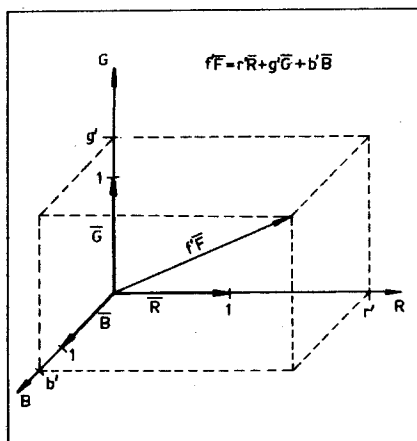
19. ábra. A trikrómikus RGB szín-mérés kivitelezése

zőekben láttuk, hogy sok szín – amelyek az RGB háromszögon kívül esnek – nem keverhető ki közvetlenül a három alapszínnel. Az ellentmondás csak látszólagos: ilyen esetben a szín valamelyik modulja negatív szám lesz. Ez a gyakorlatban azt jelenti, hogy a megfelelő fényforrással a látómező másik oldalára kell vetítenünk, hogy a kívánt színt kikeverhessük (a 19. ábrán szaggatott vonallal jelölve). Egyes színeket pedig – amelyek az RGB háromszög oldalain helyezkednek el – két alapszín összekeverésével is előállíthatjuk, ilyenkor az egyik modul 0.

A Maxwell-törvény szerint egy színt három egymástól független lineáris mennyiség határoz meg. Ennek alapján írható, hogy

$$f'F = r'R + g'G + b'B$$

ahol $f'F$ az új kikevert szín, a jobb oldalon pedig a három összekeverendő komponens áll. Itt az R, G és B jelölések dimenziót (az alapszínek egységeit) jelölik, az r' , g' és b' modulok pedig számokat jelentenek: milyen mennyiségeket kell venni az alapszínekből, hogy a kikevert F színből f' mennyiség álljon elő.



20. ábra. A szín mint vektormennyiség az RGB színtérben

A három modult százalékos összetételben is megadhatjuk, ezt jelöljük r ; g és b jelekkel:

$$r = \frac{r'}{r' + g' + b'}; \quad g = \frac{g'}{r' + g' + b'}$$

$$b = \frac{b'}{r' + g' + b'}$$

A három szám összege természetesen 100%-ot, 1-et ad: $r + g + b = 1$. Fejezzük ki ezekkel az új színt:

$$f'F = (r' + g' + b') (rR + gG + bB)$$

Miután az eredő szín világossága megegyezik az összeadott színek világosságával, és a világosság-értékeket az f' ; valamint az r' ; g' és b' fényrekeszokről leolvasott mennyiségek jelentik, a dimenziók azonosságából következik hogy $f' = r' + g' + b'$. (Az F , R , G és B azonos dimenziójúak; r , g és b dimenzió nélküli százalékok.) Így a kikevert szín egysége

$$F = rR + gG + bB$$

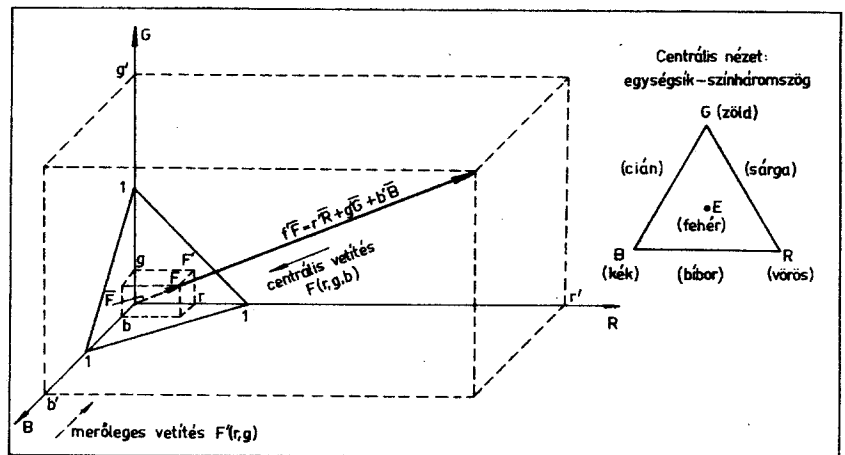
$$f'F = r'R + g'G + b'B = (r' + g' + b') (rR + gG + bB)$$

itt az F az új szín egységvektora (vigyázat, ennek hossza nem egységnyi!):

$$F = rR + gG + bB$$

Végpontja ott van, ahol az $f'F$ szín az egységvektorok által kifeszített síkot) dőli.

Az f' nagyságának változtatása csak a vektor hosszát (a fény világosságát) változtatja, színességét nem. A kromacitásnak a vektor iránya felel meg. Ha a színeket egységshínként kezeljük, azaz lemondunk az intenzitásáról és csak a színességét vizsgáljuk, a térbeli probléma síkbelivé zsugorodik: ekkor csak az egységshín határozzuk meg a színt. Az egységshín helyekednek el minden R ; G és B színekből kikeverhető szín egységvektora, az egységvektorok koordinátái éppen az r ; g és b százalékos modulok (21. ábra). Matematikailag ez könnyen belátható, mivel az $f'F$ színvektornak megfelelő egyenes



21. ábra. Az RGB egységshín-színháromszög és az r g b háromszín-együtthatók

ahol az r , g és b az F szín háromszín-együtthatói, a szín színességét (árnyalatát és telítettségét) teljesen meghatározzák. (Mennyiségét, intenzitását nem, ennek megadásához a százalékos összetétel kevés, az abszolút értékekre – r' ; g' ; b' – is szükség van.)

A 2. és 3. Grassmann-törvény szerint a színérzet három egymástól független lineáris mennyiség összege – ez egy térbeli háromdimenziós vektorra is jellemző. A színt ezért számítástechnikai kényelem szempontjából vektornak tekintjük, amelynek három rendezője a három modul. Így bármely színnek a térben egy pont felel meg. A színtér koordináta-rendszerét jogunk van akármilyennek felvenni, egyszerűség kedvéért legyen derékszögű (később látni fogjuk, hogy a jóval célszerűbb XYZ rendszert vesszük fel derékszögűnek, ekkor viszont az RGB rendszer ferdeszögűnek adódik). Az alapszínek egységei a tér három irányába mutató egységvektorok: R , G és B . A tér egy pontjához rendelt színvektor (20. ábra):

$$\text{egyenlete } \frac{R}{r'} = \frac{G}{g'} = \frac{B}{b'}, \text{ az egységshín}$$

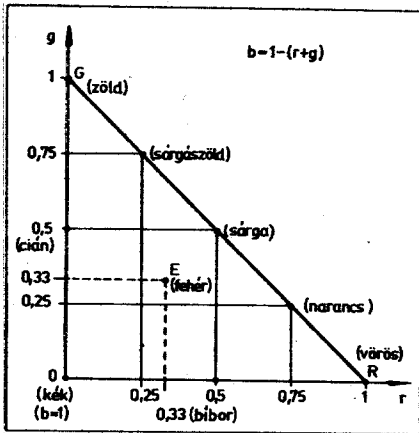
$$\text{egyenlete } R + G + B = 1, \text{ ezt megoldva}$$

a dőfépnt koordinátáira a már ismert összefüggéseket kapjuk:

$$r = \frac{r'}{r' + g' + b'}; \quad g = \frac{g'}{r' + g' + b'}$$

$$b = \frac{b'}{r' + g' + b'}$$

A színtér összes pontját tehát *centrális vetítéssel* az egységshínra vetítettük. A szín kromacitását egy rgb számhármassal adjuk meg, ez az egységshín – amely a 12. ábrán látható egyenlő oldalú háromszög – egy pontot jelent. Az egyenlő intenzitású fehér fénynek megfelelő szín a háromszög középpontjában helyezkedik el, miután az alapszíneket úgy választottuk meg, hogy azokból *egységnyi* (nem teljesítmény- vagy fényáram-egység!) mennyiségeket összekeverve, éppen fehér



22. ábra. Az egység sík vetülete az RG síkra (rg színháromszög)

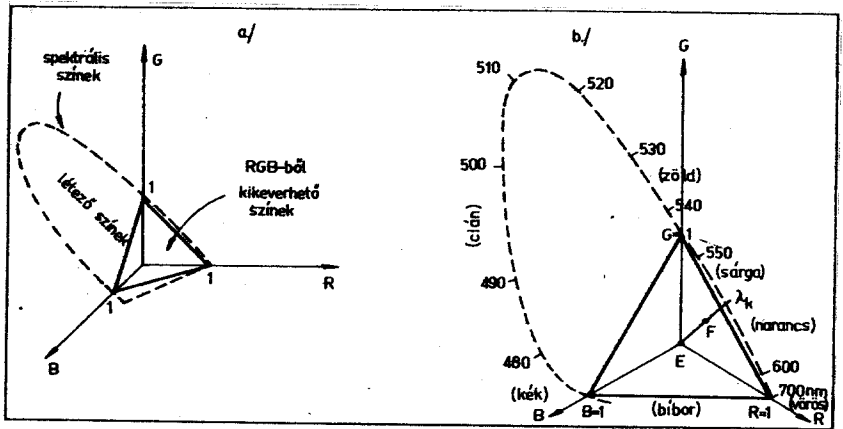
szint kapjunk. Így a fehér szín *rgb* koordinátái $1/3$ -os értékek (33,33%). Az egyenlő energiájú *E* fehér szín egységvektora tehát:

$$\bar{E} = \frac{1}{3} \bar{R} + \frac{1}{3} \bar{G} + \frac{1}{3} \bar{B}$$

A 21. ábrán látható színháromszöget a szaggatott vonallal jelzett ($-B$) irányban levetíthetjük az RG síkra, így egy más formájú színháromszöget kapunk (22. ábra), de itt is minden egyes pontnak egy-egy szín felel meg. A 21. ábrán az F színvektor az F pontban dőtte az egység sík, ennek vetülete az F' pont lesz az RG síkon. Itt a színpontot csak két szám, egy r és egy g érték határoz meg, a harmadik b koordináta az egység sík egyenletéből, ill. a százalékos összetételből meghatározható:

$$b = 1 - (r + g)$$

A színháromszögben – mint már a 12. ábra kapcsán is láttuk – számos grafikus szerkesztés végezhető el, összhangban az-



24. ábra. a: a spektrum színeinek elhelyezkedése az egység síkon. A szaggatott vonal azt jelképezi, hogy a görbe az RGB pontok kivételével a pozitív ténnyedek mögött helyezkedik el, mivel az egyik színegyüttható mindig negatív; b: centrális vetület képe az egység síkon. Valamely F szín λ_k karakterisztikus hullámhosszát itt is az *E* fehér színnel összekötő vonal és a spektrálgörbe metszéspontjából határozható meg.

zal a ténnyel, hogy a színérteket vektormennyiségeknek tekintjük, melyeket lineárisan összegezhetünk. Két színvektor eredője:

$$\begin{aligned} f_1 \bar{F}_1 + f_2 \bar{F}_2 &= (r_1 \bar{R} + g_1 \bar{G} + b_1 \bar{B}) + \\ &+ (r_2 \bar{R} + g_2 \bar{G} + b_2 \bar{B}) = \\ &= (r_1 + r_2) \bar{R} + (g_1 + g_2) \bar{G} + \\ &+ (b_1 + b_2) \bar{B} \end{aligned}$$

valamint az egység színekre is:

$$\begin{aligned} \bar{F}_1 + \bar{F}_2 &= (r_1 \bar{R} + g_1 \bar{G} + b_1 \bar{B}) + \\ &+ (r_2 \bar{R} + g_2 \bar{G} + b_2 \bar{B}) = (r_1 + r_2) \bar{R} + \\ &+ (g_1 + g_2) \bar{G} + (b_1 + b_2) \bar{B} \end{aligned}$$

vagyis a vektoralgebra ismert szabályai szerint az eredő szín koordinátái a színvektorok skalár komponenseinek külön-külön törtendő összegezéséből adódnak.

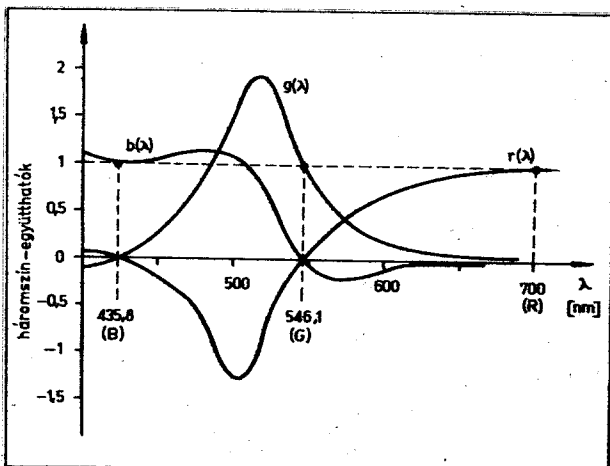
Hol helyezkednek el a spektrum színei? A legtöbb spektrális szín nem keverhető ki a választott három alapszínnel, ill. a színegyütthatók közül egyik negatív szám lesz.

Végezzük el a RGB színmérést a telített színek hullámhossztartományán végig haladva s külön-külön minden spektrális színre, vagyis határozzuk meg a kikeverésükhöz szükséges *rgb* háromszínegyütthatókat a hullámhossz függvényében. Eredményük a 23. ábrán látható $r(\lambda)$; $g(\lambda)$ és $b(\lambda)$ görbéket kapjuk. Látható, hogy az egyik színegyüttható majdnem mindig negatív, telített színeket csak egy rövid szakaszon, 650 nm felett keverhetünk ki. Az alapszíneknek megfelelő pontokban a másik két színegyüttható értéke természetesen 0.

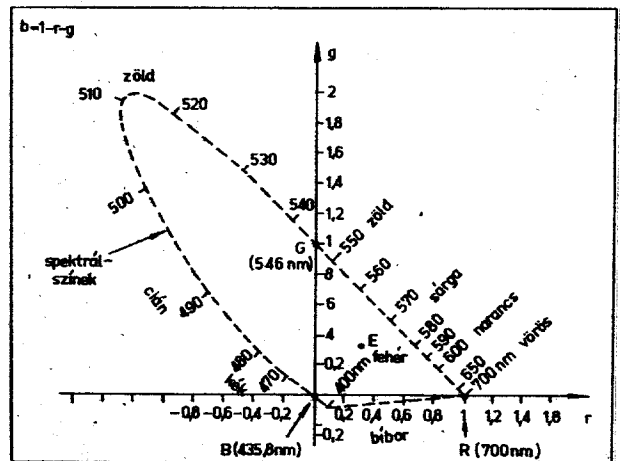
A spektrális színek egység színeinek mértani helyét az

$$\bar{S}(\lambda) = r(\lambda) \cdot \bar{R} + g(\lambda) \cdot \bar{G} = b(\lambda) \cdot \bar{B}$$

vektor-skalár függvény határozza meg, amelynek egy síkgörbe felel meg az egység síkon (24. ábra). A görbe nagyrésze a negatív ténnyedekre esik. A spektrális színek görbéjét az előbbi módon az RG síkra való vetítéssel is ábrázolhatjuk (25. ábra).



23. ábra. A monokromatikus színek kikeveréséhez szükséges háromszín-együtthatók a hullámhossz függvényében. Figyeljük meg, hogy a három együttható összege minden frekvencián 1 (v. ö. a 25. ábrával)



25. ábra. A spektrális színek görbéje az RG síkon

A patkó alakú területen belül helyezkedik el az összes létező szín egységvektora. A háromszögön belül – mint tudjuk – az RGB alapszínéből kikeverhető színek találhatók.

Fajlagos háromszín-együtthatók

Nagyon sok esetben felmerül a következő probléma: adva van a fizikai fény valamilyen $p(\lambda)$ spektrum alakjában és kíváncsiak vagyunk arra, hogy ennek milyen színérzet felel meg, azaz milyen értékűek az rgb háromszín-együtthatók. Az objektív színmérőrendszerek a fizikai fényből a színérzetet egyértelműen meg tudják határozni a fajlagos háromszín-együtthatók bevezetésével. Ezek az r , g és b együtthatók azt mutatják meg minden hullámhosszra, hogy az alapszínek egységeit milyen arányban kell összekevernünk, hogy éppen egységnyi (1 W) teljesítményű, adott hullámhosszú monokromatikus spektrumvonalnak megfelelő színérzet álljon elő. A fajlagos színegyütthatókat a hullámhossz függvényében görbék segítségével adják meg: $\bar{r}(\lambda)$; $\bar{g}(\lambda)$ és $\bar{b}(\lambda)$ görbék. Figyeljük meg a különbséget: a háromszín-együtthatók [$r(\lambda)$; $g(\lambda)$; $b(\lambda)$] a monokrom fény *színegyységének* kikeveréséhez szükséges együtthatókat, a fajlagos háromszín-együtthatók viszont a monokrom spektrumvonal *teljesítmény-egységének* kikeveréséhez szükséges alap egység szín-mennyiségeket jelentik. A két fogalom szemünk tulajdonságai miatt minőségileg különbözik. (A jelöléseknél alkalmazott felülvonás itt nem vektort jelent, csupán a háromszín-együtthatóktól való megkülönböztetés céljából használatos!)

Nézzük meg a fajlagos színegyütthatók származtatását. Legyen egy P_{λ_0} teljesítményű, λ_0 hullámhosszú monokromatikus spektrumvonalunk, amelynek fényárama Φ_{λ_0} lumen, és éppen akkora, hogy a színérzet éppen egység szín legyen. Ennek a spektrumvonalnak tehát egy \bar{F}_{λ_0} egység szín felel meg, amelyet az rgb háromszín-együtthatók görbéinek λ_0 helyen vett értékeivel fejezhetünk ki:

$$\bar{F}_{\lambda_0} = r(\lambda_0)\bar{R} + g(\lambda_0)\bar{G} + b(\lambda_0)\bar{B}$$

Ennek a színnek a fényárama az alapszín-egységek fényáramának lineáris összegezésével adódik:

$$\Phi_{\lambda_0} = r(\lambda_0)\cdot\Phi_R + g(\lambda_0)\cdot\Phi_G + b(\lambda_0)\cdot\Phi_B$$

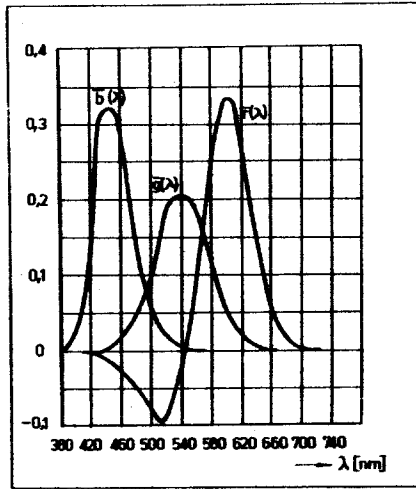
ahol Φ_R ; Φ_G és Φ_B az \bar{R} ; \bar{G} és \bar{B} alapszín-egységek fényáramai. Nézzük meg most, hogy a színnek egységnyi (1 W-nyi) teljesítményéhez mekkora fényáram szükséges. A szín teljesítménye P_{λ_0} watt, ennek előállításához Φ_{λ_0} lumen kell, 1

watthoz tehát $\frac{\Phi_{\lambda_0}}{P_{\lambda_0}}$ lumen szükséges:

$$\frac{\Phi_{\lambda_0}}{P_{\lambda_0}} = \frac{r(\lambda_0)\cdot\Phi_R}{P_{\lambda_0}} + \frac{g(\lambda_0)\cdot\Phi_G}{P_{\lambda_0}} + \frac{b(\lambda_0)\cdot\Phi_B}{P_{\lambda_0}} = \bar{r}(\lambda_0)\cdot\Phi_R + \bar{g}(\lambda_0)\cdot\Phi_G + \bar{b}(\lambda_0)\cdot\Phi_B$$

ahol az

$$\bar{r}(\lambda_0) = \frac{r(\lambda_0)}{P_{\lambda_0}}; \bar{g}(\lambda_0) = \frac{g(\lambda_0)}{P_{\lambda_0}}; \bar{b}(\lambda_0) = \frac{b(\lambda_0)}{P_{\lambda_0}}$$



26. ábra. A telített színek $\bar{r}(\lambda)$; $\bar{g}(\lambda)$ és $\bar{b}(\lambda)$ fajlagos színkeverési görbéi

a fajlagos színegyütthatók, dimenziójuk $\left[\frac{1}{W}\right]$, megmutatják, hogy az alapszínek egységeinek fényáramából milyen mennyiséget kell venni, hogy 1 W monokromatikus fényteljesítmény álljon elő az adott λ_0 hullámhosszon.

A fajlagos színegyütthatókat mérésrel, de számítással is meghatározhatjuk a spektrálszín háromszín együtthatóiból. Már mondtuk, hogy az alapszín-egységek fényáramainak aránya 1 : 4,5907 : 0,0601. Így az előző szín fényárama

$$\Phi_{\lambda_0} = r(\lambda_0)\cdot\Phi_R + g(\lambda_0)\cdot 4,5907\Phi_R + b(\lambda_0)\cdot 0,0601\Phi_R = \Phi_R [r(\lambda_0) + 4,5907g(\lambda_0) + 0,0601b(\lambda_0)] = \Phi_R \Theta(\lambda_0) \quad (4)$$

ahol $\Theta(\lambda_0)$ a szögletes zárójelben levő kifejezés. Mivel az egység szín teljesítménye az (1.) összefüggésből:

$$P_{\lambda_0} = \frac{\Phi_{\lambda_0}}{680 \bar{y}(\lambda_0)} = \frac{\Phi_R \cdot \Theta(\lambda_0)}{680 \bar{y}(\lambda_0)}$$

így a számítható fajlagos háromszín-együtthatók:

$$\bar{r}(\lambda_0) = \frac{r(\lambda_0)}{P_{\lambda_0}} = r(\lambda_0) \cdot \frac{\bar{y}(\lambda_0)}{\Theta(\lambda_0)} \cdot \frac{680}{\Phi_R}$$

és hasonlóképpen

$$\bar{g}(\lambda_0) = g(\lambda_0) \cdot \frac{\bar{y}(\lambda_0)}{\Theta(\lambda_0)} \cdot \frac{680}{\Phi_R}$$

$$\bar{b}(\lambda_0) = b(\lambda_0) \cdot \frac{\bar{y}(\lambda_0)}{\Theta(\lambda_0)} \cdot \frac{680}{\Phi_R}$$

Ezeket az értékeket minden hullámhosszra kiszámítva a 26. ábrán látható görbékot kapjuk. Látható, hogy jellegük teljesen más, mint az $r(\lambda)$; $g(\lambda)$; $b(\lambda)$ görbéké. Az egyes hullámhosszokhoz tartozó értékek megmutatják, hogy az alapszín-egységek fényáramaiból milyen mennyiségeket kell összekevernünk, hogy éppen 1 W teljesítményű, az adott hullámhosszú monokrom fénynek megfelelő színingert érezzünk. A görbék értékei arra

az esetre vonatkoznak, amikor a vörös egység szín fényáramát éppen 680 lumenre választottuk. Az alapszín-egységek fényáramai az ismert arányokból így $\Phi_R = 680$ lumen, $\Phi_G = 3120$ lumen és $\Phi_B = 41$ lumen.

Ezután már könnyűszerrel meghatározhatjuk egy P teljesítményű, λ_0 hullámhosszú monokrom spektrumvonal modul-színegyütthatóit (amely már *nem egység szín*):

$$r' = P \cdot \bar{r}(\lambda_0); g' = P \cdot \bar{g}(\lambda_0); b' = P \cdot \bar{b}(\lambda_0) \quad (5)$$

Ha a fényforrásunk nem monokromatikus, hanem valamilyen folytonos $p(\lambda)$ spektrum, akkor a (2.) és (3.) összefüggésnél ismertetett módon a spektrumot $\Delta\lambda$ szakaszokra osztjuk és összegezzük:

$$r' = \int_{360 \text{ nm}}^{780 \text{ nm}} p(\lambda) \cdot \bar{r}(\lambda) d\lambda$$

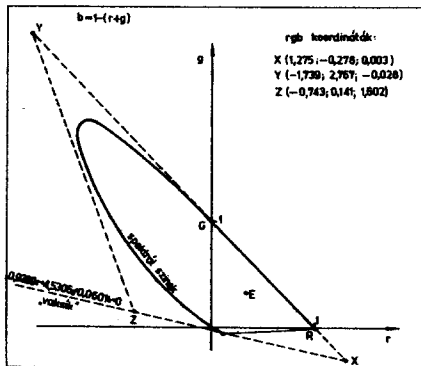
$$g' = \int_{360 \text{ nm}}^{780 \text{ nm}} p(\lambda) \cdot \bar{g}(\lambda) d\lambda \quad (6)$$

$$b' = \int_{360 \text{ nm}}^{780 \text{ nm}} p(\lambda) \cdot \bar{b}(\lambda) d\lambda$$

Az (5.) és (6.) összefüggések csak abban az esetben érvényesek, ha a vörös szín egységének fényárama 680 lumen, más fényáram-egység esetén a kapott értéket megfelelő állandóval kell szorozni.

A fajlagos színegyütthatók görbéinek jelentősége óriási. Ezek tulajdonképpen a három választott alapinger folyamatos spektrális eloszlási görbéi. Képzelnék el, hogy a görbék szűrőkaraktisztikáikat jellemzik, dimenziótlan erősítés, ill. csillapítás jellegű mennyiségek. A beeső fény spektrumát (amely energia, teljesítmény vagy teljesítménysűrűség dimenziójú mennyiség) mindegyik szűrő a karakterisztikájának megfelelően átalakítja: egyes frekvenciákat jobban, másokat kevésbé csillapít. Az eredő, szűrőből kilépő „energiamennyiség” a bejövő jel frekvenciaspektrumának és a szűrő frekvencia-karakterisztikájának szorzatával arányos energia-jellegű mennyiség lesz, ami a (6.) integrál-kifejezésből láthatóan a megfelelő alapszín modulját fejezi ki. Ha ez egy érzékelőre, pl. fotocellára esik, a fotocella árama a modulál lesz arányos. Így a három szűrő a fotocellákkal együtt *színmérést* végez: a belépő fény folyamatos spektrumát három számértékké alakította át, amelyek színesség tekintetében jellemzik a fényt, energiaeloszlását nem, mert azt a szűrők teljesen eltorzították (mivel a három alapinger-egység teljesítményben jelentősen különbözik). (Hasonló színmérést végeznek a színesfilm rétegei is.)

Ha pl. a beeső fény éppen három alapszín spektrumvonalából áll, amelyek teljesítménye a példának már felhozott 54 W, 1,03 W és 0,76 W (teljesítményarányuk 1 : 0,0191 : 0,0141, vagyis az egység színnek teljesítményaránya), „egyenlő energiájú” fehér fényt látunk. A megfelelő szűrők $\bar{r}(\lambda_R)$; $\bar{y}(\lambda_G)$; $\bar{b}(\lambda_B)$ karakterisztikáinak az alapszínknél vett értéke – mint azt számítással gyorsan ellenőrizhetjük – éppen fordított arányt mutat: 0,0141 : 0,0191 : 1. Így mindhárom fotocellára a szűrők után *azonos*



27. ábra. Az XYZ koordinátarendszer származtatása

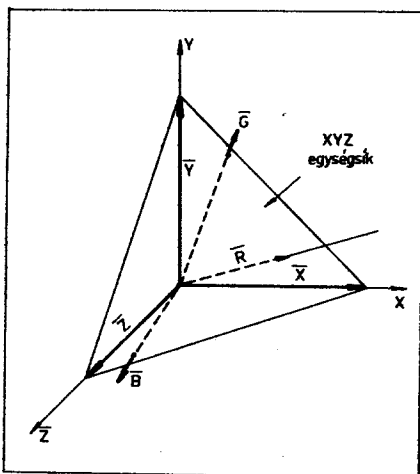
energiamennyiség esik, noha a bemenő fényteljesítmények jelentősen különböztek. A fotocellák után kapcsolt DC erősítők kimenetén azonos nagyságú jeleket kapunk, tükrözve azt a tényt, hogy szín-mérés történt, és a három modul éppen egyforma, mivel fehér fényt látunk.

A színes televízió felvevőkamerái is úgy vannak beállítva, hogy ha csak fekete-fehér tárgyat közvetítenek, ill. fehér fény esik rájuk, a három – vörös, zöld, ill. kék – kamera kimenő jele azonos nagyságú.

Az $\bar{r}(\lambda)$; $\bar{g}(\lambda)$ és $\bar{b}(\lambda)$ görbék tulajdonsága, hogy a görbék alatt levő területek egymással egyenlők és egységnyiek. Ez a fehér egyensúly elve, az előbbiekből következik, mert ha pl. fizikailag is egyenlő energiájú fehér fény (tehát nemcsak három spektrumvonal, hanem folyamatos „fehérzaj”) esik a szűrőkre és a fotocellákra, a három kimenő jelnek egyformának kell lennie.

Az XYZ színmérőrendszer

Az RGB színmérőrendszernek számos hátránya van. Kellemetlen, hogy sok



28. ábra. Az \bar{R} \bar{G} \bar{B} egységvektorok az XYZ színtérben. Az \bar{R} ; \bar{G} és \bar{B} vektorok egységvektorokkal való döfpontjai a spektrál színek görbéjének három pontját határozzák meg az XYZ egységvektorok. Az \bar{R} vektor az XY síkban van

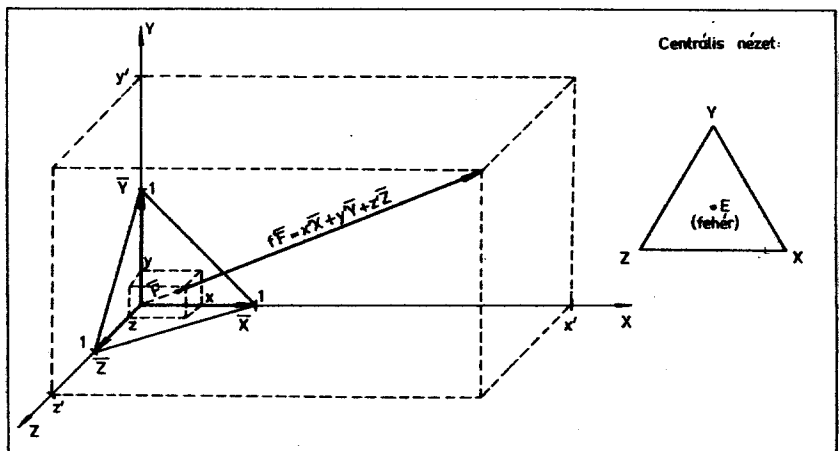
színt – ahol az egyik színegyüttható negatív értékre adódik – nem lehet az alapszínekkel kikeverni, mivel „negatív szín” fizikailag nem létezik. Ezenkívül a szín három adata nem tükrözi közvetlenül a szín világosságát (fényáramát), és különösen nehézkes két vagy több szín eredő világosságát meghatározni. Ennek oka – mint tudjuk – az, hogy az alapszín-egységek világosság-értéke különböző, arányuk 1 : 4,5907 : 0,0601, ami a szem tulajdonságaival függ össze.

A kolorimetriai számítások megkönnyítése céljából a CIE 1931-ben egy új szabványos nemzetközi színmérőrendszert vezetett be: az XYZ színrendszert. Az új mérőrendszer alapszínei, az X; Y és Z színek nem fizikai színek, a valóságos színek tartományán kívül esnek, tehát tényleges színmerést nem lehet velük végezni, de számítástechnikai célra mégis igen praktikusnak bizonyultak.

síkon ábrázolva), úgy fogjuk körül az XYZ egységvektor-háromszöggel, hogy az XZ vonal érintse a patkót.

Mint látható, az XYZ egységvektor-háromszög a derékszögű RGB rendszerben ferdeszögűnek adódik. A koordináta-transzformáció során az XYZ rendszert derékszögűvé transzformáljuk, ekkor az RGB rendszer lesz ferdeszögű.

A 27. ábrával kapcsolatban megjegyezzük, hogy az XZ vonal helye abból a megfontolásból adódik, hogy mivel ez a vonal benne van az XZ síkban (ez az ún. vaksík), az itt levő színek fényessége 0. Az RG koordinátarendszerben is van ilyen vonal: pont ez az, az ún. „fény nélküli színek” vonala. Mint látható, ez kívül esik a spektrál patkón, tehát ilyen fizikai színek nincsenek. A vonal egyenlete a következő módon írható fel. Egy egység szín fényárama a (4.) összefüggés alapján



29. ábra. A színvektor ábrázolása az XYZ koordinátarendszerben

Mint minden objektív színrendszer, ez is a színt mint a háromméretű tér egy pontját kezeli. Az XYZ színtér a RGB rendszerből egy koordináta-transzformációval képezhető. A koordináta-transzformációs formulákat az alábbi gyakorlati szempontok szerint határozták meg:

1. Az új rendszer kizárja ki a negatív színegyütthatókat. Ez csak akkor teljesíthető, ha az alapszínek a fizikai tartományon kívül esnek.

2. A koordinátarendszer derékszögű legyen (ebből az RGB rendszer ferdeszögűnek adódik).

3. A szín világosságát az egyik koordináta (y') közvetlenül szolgáltatassa, a másik két koordináta ne befolyásolja a világosság-értéket (az X és Z egység szín fényárama 0 legyen).

4. Az alapszín-egységek összege egyenlő energiájú fehér fényt szolgáltatson. Ebből az következik, hogy az egyenlő energiájú \bar{E} fehér szín az XYZ rendszer egységvektor-háromszögének középpontjában lesz, továbbá fontos összefüggést szolgáltat a koordináta-transzformáció meghatározásához: $\bar{X} + \bar{Y} + \bar{Z} = \bar{R} + \bar{G} + \bar{B}$

5. Az XYZ egységvektor-háromszög területe minimális legyen. Ezt úgy érjük el, hogy az RGB színháromszögön levő spektrális „patkót”, amelyben az összes létező szín benne van (a 27. ábrán az RG

$$\Phi = \Phi_R (r + 4,5907 g + 0,0601 b)$$

továbbá, mivel $b = 1 - (r + g)$

$$\Phi = \Phi (0,9399r + 4,5306g + 0,0601)$$

ennek értéke 0, ha a zárójelben levő kifejezés 0. A $0,9399r + 4,5306g + 0,0601 = 0$ kifejezés éppen a 27. ábrán látható RG rendszerben az XZ egyenes egyenlete.

A koordináta-transzformációt meghatároztuk, ha megadjuk az egyik rendszer alapszínvektorainak egységeit a másik rendszer koordinátaival kifejezve:

$$\bar{X} = 2,36461 \bar{R} - 0,51515 \bar{G} + 0,00520 \bar{B}$$

$$\bar{Y} = -0,89653 \bar{R} + 1,42640 \bar{G} - 0,01441 \bar{B}$$

$$\bar{Z} = -0,46807 \bar{R} + 0,08875 \bar{G} + 1,00921 \bar{B}$$

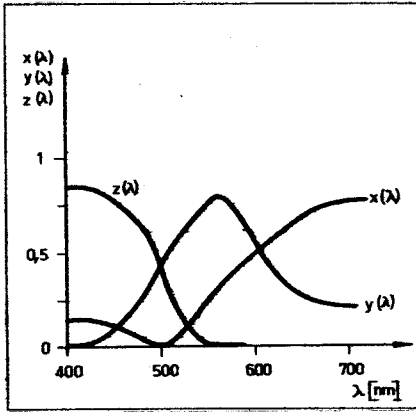
$$\bar{R} = 0,49000 \bar{X} + 0,17697 \bar{Y} + 0,00000 \bar{Z}$$

$$\bar{G} = 0,31000 \bar{X} + 0,81240 \bar{Y} + 0,01000 \bar{Z}$$

$$\bar{B} = 0,20000 \bar{X} + 0,01063 \bar{Y} + 0,99000 \bar{Z}$$

(7.)

Az RGB egységvektorokat az XYZ rendszerben a 28. ábrán láthatjuk. Látható,



30. ábra. A spektrum telített színeinek kikeveréséhez szükséges háromszín-egytűthetők az XYZ rendszerben

hogyan ferdeszögű koordináta-rendszert határoznak meg.

Az XYZ rendszerben az összefüggések hasonlóak, mint az RGB rendszerben, az ott elmondottak legnagyobb része analóg módon itt is érvényes. Röviden összefoglaljuk a fontosabb megállapításokat.

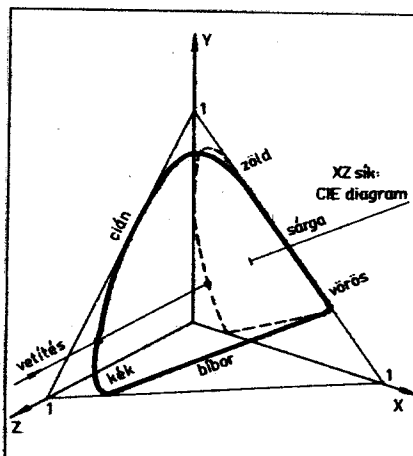
Az XYZ rendszer derékszögű koordináta-rendszer. Az alapszín egységek a három irányba mutató \bar{X} ; \bar{Y} és \bar{Z} egységvektorok (29. ábra). A színvektor kifejezése az ábra alapján

$$\begin{aligned} f\bar{F} &= x'\bar{X} + y'\bar{Y} + z'\bar{Z} = \\ &= (x' + y' + z') (x\bar{X} + y\bar{Y} + z\bar{Z}) \end{aligned}$$

ahol a vesszős mennyiségek a modulok, az x ; y ; z betűk a százalékos háromszín-egytűthetők jelölnek:

$$\begin{aligned} x &= \frac{x'}{x' + y' + z'}; & y &= \frac{y'}{x' + y' + z'}; \\ z &= \frac{z'}{x' + y' + z'} \end{aligned}$$

A háromszín-egytűthetőknek megfelelő pont az (1, 1, 1) egység síkon van, ahol az $f\bar{F}$ szín az egység síkot dófi (az RGB rendszerben ezt már bizonyítottuk). A szín f

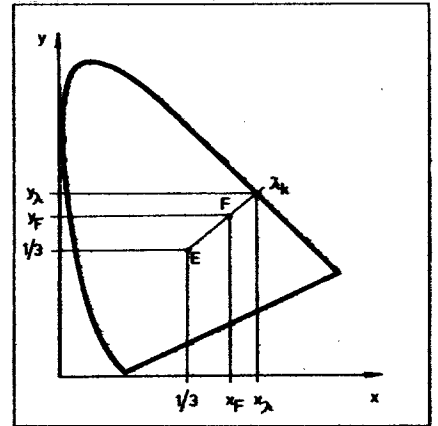


31. ábra. A telített színek elhelyezkedése a képzetes alapszínnek rendszerének egység síkján

modulja csak a fény világosságát változtatja, színességét nem, a színességnek itt is a vektor iránya felel meg. A szín y' koordinátája a szín fényességével arányos. Az egyenlő energiájú fehér fény egységvektorának koordinátái: $x = 1/3$; $y = 1/3$; $z = 1/3$.

Az XYZ egység síkon már minden létező szín vektora keresztülmegy, a síkon helyezkednek el a színek egységvektorai. Mivel a térbeli ábrákon a szerkesztés nehézkes, itt is lemondunk a szín mennyiségéről, és egység színként kezeljük őket az XYZ színháromszögben.

Az előbbiekhöz hasonlóan itt is megadhatjuk az $x(\lambda)$; $y(\lambda)$ és $z(\lambda)$ görbéket, amelyek meghatározzák a spektrális színek egységének háromszín-egytűthetőit (30. ábra). Látható, hogy a görbék itt természetesen nem színmérettel lettek felvéve (hiszen az egység színek fizikailag nem állíthatók elő), hanem az $rgb(\lambda)$ görbék-ből történő átszámítással. A spektrál-



33. ábra. Színárnyalat és színtelítettség szerkesztése a CIE diagramon

ábra). A szín tisztasága (telítettsége) definiációszerűen a 33. ábra jelkéseivel

$$t = \frac{y_1}{y_F} \cdot \frac{3x_F - 1}{3x_1 - 1}$$

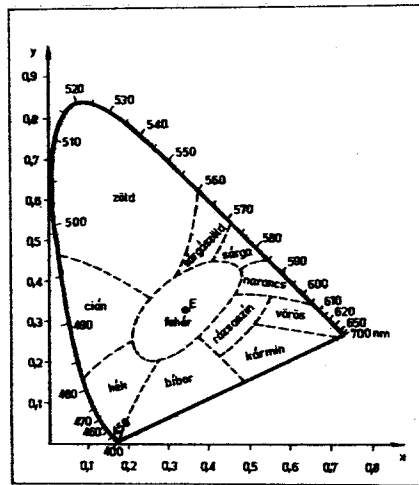
Ha az XY színdiagramon felvesszünk három (vagy több) alapszín, hármely (kikevert) színhez grafikusán a már ismertett módon (12. ábra) megszerkeszthetjük az alapszín-összetevők arányát, mivel a diagram koordinátahelyes. Két vagy több szín eredője hasonló módon határozható meg.

Az XYZ rendszer fajlagos színegytűthetőknek, az $\bar{x}(\lambda)$; $\bar{y}(\lambda)$ és $\bar{z}(\lambda)$ görbéknek itt is igen nagy jelentőségük van. Származtatásuk az RGB rendszerrel ismeretett módon történik. Adott egy λ_0 hullámhosszú monokromatikus fény, melynek P_{λ_0} teljesítménye éppen akkora, hogy egység szín legyen. Az RGB rendszerrel ismeretett levezetés analógiájára a szín fényárama:

$$\Phi_{\lambda_0} = x(\lambda_0) \cdot \Phi_X + y(\lambda_0) \cdot \Phi_Y + z(\lambda) \cdot \Phi_Z$$

A fény 1 W-ra eső fényárama:

$$\frac{\Phi_{\lambda_0}}{P_{\lambda_0}} = \frac{x(\lambda_0)}{P_{\lambda_0}} \Phi_X + \frac{y(\lambda_0)}{P_{\lambda_0}} \Phi_Y + \frac{z(\lambda_0)}{P_{\lambda_0}} \Phi_Z$$



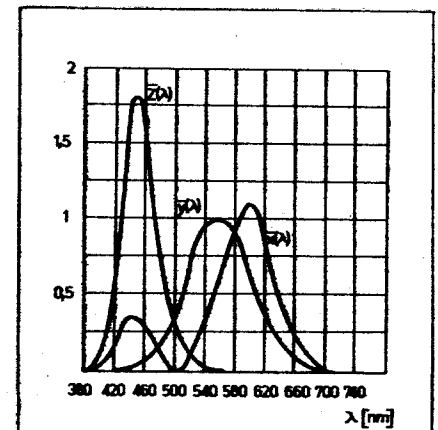
32. ábra. A CIE nemzetközi színmérvő diagram

színek az egység síkon a 31. ábrán látható módon patkó alakban helyezkednek el. Az \bar{E} egyenlő energiájú fehér a színháromszög középpontjában van. A gyakorlatban itt is az egység sík XY síkra való vetületét használják, ez az igen gyakran alkalmazott CIE nemzetközi színmérvő diagram (32. ábra). A hiányzó z koordináta is itt egyszerűen számítható $z = 1 - (x + y)$ összefüggésből.

Természetesen az XYZ rendszerben is fennáll a színkeverés linearitása, vagyis két szín összegét az egyes komponensek összeadásával határozhatjuk meg:

$$\begin{aligned} \bar{F}_2 + \bar{F}_2 &= (x_1 \bar{X} + y_1 \bar{Y} + z_1 \bar{Z}) + \\ &+ (x_2 \bar{X} + y_2 \bar{Y} + z_2 \bar{Z}) = (x_1 + x_2) \bar{X} + \\ &+ (y_1 + y_2) \bar{Y} + (z_1 + z_2) \bar{Z} \end{aligned}$$

A CIE színdiagramon számos grafikus szerkesztést végezhetünk. Egy adott $(x_F; y_F)$ koordinátákkal meghatározott F szín karakterisztikus hullámhosszát (λ_F) úgy határozhatjuk meg, hogy összekötjük az E fehér színnel, és ahol a vonal meghosszabbítása metszi a spektráliszín görbét, leolvassuk a hullámhossz-értéket (33.



34. ábra. Fajlagos színkeverési görbék: az egyenlő energiájú spektrum színkeverési adatai az XYZ rendszerben

ahol Φ_X , Φ_Y és Φ_Z az X ; Y és Z alapszín egységek fénysűrűségei. A fajtágos háromszín együtthatók:

$$\bar{x}(\lambda_0) = \frac{x(\lambda_0)}{P_{\lambda_0}}; \quad \bar{y}(\lambda_0) = \frac{y(\lambda_0)}{P_{\lambda_0}};$$

$$\bar{z}(\lambda_0) = \frac{z(\lambda_0)}{P_{\lambda_0}};$$

az \bar{X} , \bar{Y} , \bar{Z} alapszín fénysűrűségeiből vett mennyiségeket mutatják meg, melyeket összekeverve éppen 1 W fénysűrűségű, λ_0 hullámhosszúságú monokromatikus spektrumvonalnak megfelelő színérzetet képeznek.

Tudjuk viszont, hogy $\Phi_X = \Phi_Z = 0$, mivel az \bar{X} és \bar{Z} képzetes színeknek nincs fénysűrűsége, mert a koordináta-rendszert éppen úgy vettük fel. Így $\Phi_{\lambda_0} = y(\lambda_0) \cdot \Phi_Y$, a fénysűrűsége pedig

$$P_{\lambda_0} = \frac{\Phi_{\lambda_0}}{680 \bar{y}(\lambda_0)} = \frac{y(\lambda_0)}{\bar{y}(\lambda_0)} \cdot \frac{\Phi_Y}{680}$$

Válasszuk az \bar{Y} egység szín fénysűrűségét 680 lumenre, ekkor

$$P_{\lambda_0} = \frac{y(\lambda_0)}{\bar{y}(\lambda_0)}$$

és ezzel a fajtágos háromszín-együtthatók (a λ_0 mellől az indexet elhagyva, mivel a vizsgálatot minden hullámhosszon elvégezzük):

$$\bar{x}(\lambda) = x(\lambda) \frac{\bar{y}(\lambda)}{y(\lambda)}$$

$$\bar{y}(\lambda) = y(\lambda) \frac{\bar{y}(\lambda)}{y(\lambda)} = \bar{y}(\lambda)$$

$$\bar{z}(\lambda) = z(\lambda) \frac{\bar{y}(\lambda)}{y(\lambda)}$$

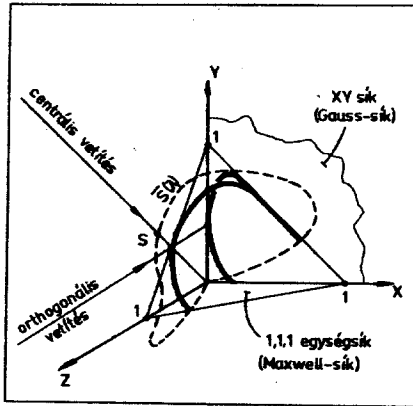
Ezek a fajtágos színkeverési görbék, amelyek megmutatják a hullámhossz függvényében, hogy az egység szín fénysűrűségéből ($\Phi_Y = 680$ lumen, $\Phi_X = \Phi_Z = 0$) milyen mennyiséget kell összekevernünk, hogy 1 W monokromatikus fénysűrűségnek megfelelő színérzetet kapjunk.

Az $\bar{y}(\lambda)$ fajtágos színegyüttható-görbe éppen a szem „láthatósági görbéje”, így az azonos jelölés nem véletlen. A három fajtágos színegyütthatót a hullámhossz függvényében a 34. ábrán tüntettük fel. A görbék mindenütt pozitív értékűek, a görbék alatti területek egymással egyenlők és egységnyi (fehér egyensúly elve).

Az $\bar{x} \bar{y} \bar{z}(\lambda)$ értékekkel meghatározhatók egy tetszőleges P teljesítményű, λ_0 hullámhosszúságú spektrumvonalnak megfelelő x' ; y' és z' színkoordináták:

$$x' = \bar{x}(\lambda_0) \cdot P; \quad y' = \bar{y}(\lambda_0) \cdot P; \quad z' = \bar{z}(\lambda_0) \cdot P \quad (8.)$$

és tetszőleges $p(\lambda)$ folytonos spektrumú ($\frac{W}{nm}$!) energiasugárzás esetére



35. ábra. A spektrál patkó származtatása

$$x' = \int_{360 \text{ nm}}^{780 \text{ nm}} p(\lambda) \cdot \bar{x}(\lambda) d\lambda$$

$$y' = \int_{360 \text{ nm}}^{780 \text{ nm}} p(\lambda) \cdot \bar{y}(\lambda) d\lambda$$

$$z' = \int_{360 \text{ nm}}^{780 \text{ nm}} p(\lambda) \cdot \bar{z}(\lambda) d\lambda \quad (9.)$$

A középső képlet lényegében és származtatásában megegyezik a jól ismert (3.) összefüggéssel, a spektrum fénysűrűségének kiszámításával, ami nem meglepő. A (8.) és (9.) összefüggések, valamint a 34. ábrán látható görbék abban az esetben érvényesek, ha az \bar{Y} egység szín fénysűrűsége éppen 680 lumen. Mivel a vörös egység szín Φ_R fénysűrűségét egyszer már ezen az értéken rögzítettük, most meg kell változtatnunk. Az \bar{Y} egység szín fénysűrűsége a (7.) transzformációs képletből

$$\Phi_Y = -0,89654 \Phi_R + 1,42640 \Phi_G - 0,01441 \Phi_B = -0,89654 \Phi_R + 1,42640 \cdot 4,5907 \Phi_R - 0,01441 \cdot 0,0601 \Phi_R = 5,6508 \Phi_R$$

így a vörös egység szín új fénysűrűsége

$$\Phi_R = \frac{\Phi_Y}{5,6508} = \frac{680}{5,6508} = 120,1$$

lumen lesz.

Ezek után már akármilyen \bar{F} szín fénysűrűsége egyszerűen számítható az y' koordinátájának ismeretében:

$$\Phi_F = y' \Phi_Y = 680 y' \text{ (lumen)}$$

és egy egység szín fénysűrűsége

$$\Phi_{FE} = 680 y \text{ (lumen)}$$

Az $\bar{x}(\lambda)$; $\bar{y}(\lambda)$; $\bar{z}(\lambda)$ görbék tulajdonképpen a szem spektrális érzékenységeinek görbéi az XYZ színtérben. A három görbe együttesen egy térbeli görbét helyeztetik, ill. annak komponensei. A térbeli görbe képe 35. ábrán látható szaggatott vonal, származtatása – mint tudjuk – úgy történt, hogy állandó P teljesítményű spektrumfénysűrűségeit mértük, miközben a hullámhosszat a látható fény tartományán belül végigsöpörtük. A görbe vektor-skálár függvény:

$$r' \bar{S}(\lambda) = P [\bar{x}(\lambda) \bar{X} + \bar{y}(\lambda) \bar{Y} + \bar{z}(\lambda) \bar{Z}],$$

térbeli görbe a szín definíciójából, mert ha a három mennyiség lineárisan nem lenne független egymástól, a görbe egy síkba esne. A görbe pontjai a P watt teljesítményű monokromatikus színek mértani helye.

A görbét alkotó vektorok „nyilai” egy legyező alakú felületet alkotnak, a felület által bezárt térrészben az összes létező szín vektora benne van. Ha görbét az origóra történő centrális vetítéssel az XYZ egység síkra vetítjük, megkapjuk a spektrál szín patkóját, majd újabb derékszögű vetítéssel az XY síkra a CIE szín-diagram patkóját. Látható, hogy a színpatkó spektrál pontjai a szem érzékenységi görbéjét fejezik ki (35. ábra).

A spektrál patkó pontjainak koordinátái ezért a származtatás miatt (az S szín szálalékos háromszín-együtthatói):

$$x(\lambda) = \frac{\bar{x}(\lambda)}{\bar{x}(\lambda) + \bar{y}(\lambda) + \bar{z}(\lambda)}$$

$$y(\lambda) = \frac{\bar{y}(\lambda)}{\bar{x}(\lambda) + \bar{y}(\lambda) + \bar{z}(\lambda)}$$

bármely λ_0 hullámhosszra kiszámíthatók.

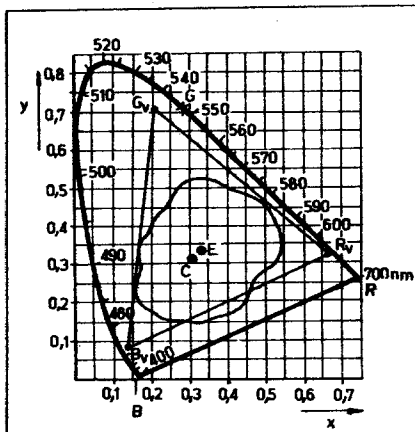
Az előző gondolatmenet az RGB rendszerre is vonatkozik.

A világítófoszfor-rendszer

A kolorimetria, a színlátás törvényeinek tanulmányozása során arra a megállapításra jutottunk, hogy az igen nagy információtartalmú fizikai fény – még a legösszetettebb struktúrájú is – színérzet szempontjából mindössze három adattal tökéletesen jellemezhető. Ez az alapja minden színes technikának, így a színes televízióknak is: a bonyolult információhalmazból csupán három jellemző adatot továbbít, de ez elégséges is.

A színes televízió világítófoszfor- (luminofor) rendszerben dolgozik. Ennek a „színmérő rendszernek” az alapszínei a színes tv-vevő képernyőjének három luminoforja, amelyek a rásó elektron-sugár hatására vörös, zöld, ill. kék színben világítanak. A háromágús színes képcső három jellemző adatának megfelelően. A képcső konstrukciója folytán a „vörös”, „zöld” és „kék” elektronágyúk csak a nekik megfelelő színű luminofort gerjesztik. A színes tv egy képpontját három luminofor alkotja, a képpont eredő színe a három elemi képpont területi színkeverésével adódik, és a három színpont-összetevő viszonylagos fényességétől függ. A luminofor-pontok fényessége (első közelítésben, ha a képcső gammáját egyelőre figyelmen kívül hagyjuk) a képcső vezérlő feszültségével egyenesen arányos. A vezérlő feszültségek pedig az U_R ; U_G és U_B jelek, amelyek a színes tv rendszerben átvitelre kerülnek.

A színes képcső világító ernyője úgy van beállítva, hogy ha a három különböző színű luminoforra azonos energiájú ger-



36. ábra. A színes TV alapszíneinek elhelyezkedése a CIE színdiagramon. A görbe vonallal határolt területen a festékekből kikeverhető színek helyezkednek el

jesztés jut, azaz ha a három vezérlő feszültség egyforma, fehér színt szolgáltatson. Ha a képsőnek csak az egyik elektronágyúja kap vezérlést, a másik kettő le van zárva, a képernyő az illető alapszínnel megfelelő szintet fogja szolgáltatni.

A visszaadási színtorzítások elkerülése végett a világítófoszfor-alapszíneket szabványosították. Az R_V , G_V és B_V alapszíneket úgy választották meg, hogy lehetőleg minél telítettebb színek legyenek, és egymástól lehetőleg távol helyezkedjenek el, hogy a belőlük kikeverhető, a képernyőn visszaadható színek minél nagyobb számban létezzenek. A 36. ábrán az R_V , G_V , B_V alapszínek láthatók az XY színdiagramon, a belőlük kikeverhető színek a pontok által alkotott háromszögön belül helyezkednek el. Látható, hogy csak az egészen telített zöld színek hiányoznak, de ezek hiányát a szemünk nem túlzottan veszi észre. Összehasonlításképpen megadtuk az általában használatos nyomdai és egyéb festékekkel kikeverhető színek területét is.

A luminoforok szabványosított koordinátái a következők:

$$\begin{aligned} R_V: & x = 0,67 & y = 0,33 & z = 0,00 \\ G_V: & x = 0,21 & y = 0,71 & z = 0,08 \\ B_V: & x = 0,14 & y = 0,08 & z = 0,78 \end{aligned}$$

A képsővek gyártásánál ezeket az értéket minél jobban meg kell közelíteni, ill. be kell tartani. A koordináták mérése úgy történik, hogy felveszik az illető luminofor spektrumát, azaz megméri a kisugárzott teljesítményét a hullámhossz függvényében, majd a kapott görbéből a (9.) összefüggés segítségével grafikus integrálással kiszámítják a színegyütthatókat. A mérés RGB kolorimetriával és átszámítással is történhet.

Az alapszínek megválasztásán kívül lényeges a színes tv-rendszer fehér színének megválasztása, koordinátáinak kijelölése. Ezt a fehér színt kell előállítani a három világítófoszforok egyenlő képcső-sugáráramok esetén. Kézenfekvőnek látszik az egyenlő energiájú E fehér szín választása, azonban sok körülmény ez ellen szól. Ez a szín pl. bizonyos értelem-

3. táblázat. A CIE szabványos megvilágítási módok adatai

Megnevezés	Színhőmérséklet °K	Színkoordináták		Karakterisztikus hullámhossz λ_p (nm)	Telítettség t (%)	Spektrális tartomány (nm)
		x	y			
A	2855,6	0,4476	0,4074	583	65	300–830
B	4874	0,3484	0,3516	574	15	320–770
C	6774	0,3100	0,3162	482	5	320–770
D65	6504	0,3127	0,3290	—	5	300–830

ben „természetellenesen” fehér, mivel a fehérén izzó testek vagy a nappali világítás fehér fénye más jellegű színérzetet adnak.

A színes televíziós rendszerek fehér színét ezért a kolorimetria nemzetközileg szabványos fehér színei közül választották ki.

Mint ismeretes, az izzó szilárd testek és folyadékok kisugárzott fényének spektruma folytonos, ellentétben az ionizált gázok vonalas színképével. Ha egy testet melegítünk, kb. 500 °C környékén sötétvörösön kezd izzani, a hőmérséklet emelésével a kisugárzott fény sárgás, izzófehér, majd kékesfehér lesz. A színdiagramon az izzó testek hőmérsékleti sugárzását egy folyamatos vonallal ábrázolhatjuk, a görbe egyes pontjainak egy-egy hőmérsékleti érték felel meg (37. ábra). Ezt a Kelvin-fokokban kifejezett hőmérsékletet *színhőmérsékletnek* nevezzük, amelyet a fotósok jól ismernek, bár a fényképezési gyakorlatban inkább a színhőmérséklet reciprokának 10^4 -szorososa, a *mired*-érték használatos.

A CIE szabványosított fehér színeinek adatait a 3. táblázat tartalmazza, a színpontokat a 37. ábrán is feltüntetjük. Az A fény a mesterséges esti, a B, C és D 65 (különösen a két utóbbi) a nappali megvilágítást közelíti meg. Előállításuk wolframszálal izzókkal, ill. xenonlámpával (D 65) történik. Az izzókhöz szűrőket is használnak, hogy a görbe pontjainak megfelelő abszolút fekete test sugárzását minél jobban megközelítsék.

A színes TV fehér C színének koordinátái:

$$x = 0,3100 \quad y = 0,3162 \quad z = 0,3738$$

Az $R_V G_V B_V$ rendszert egy újabb színmérő-rendszernek foghatjuk fel. Az XYZ rendszer és közötté szintén egy homogén lineáris transzformáció teremt kapcsolatot, amely itt sem alak- és szög tartó. Az $R_V G_V B_V$ rendszerben megadott színkoordináták a fizikai RGB rendszerben kifejezett értékekhez közel állnak, mivel a megfelelő alapszínek is közel vannak egymáshoz. (A karakterisztikus hullámhosszak: kb. 615; 535 és 470 nm.) A világítófoszfor-rendszer alapszínei viszont nem teljesen telítettek.

A homogén lineáris koordináta-transzformációt egyértelműen jellemezhetjük, ha megadjuk az egyik rendszer egységvektorait a másik rendszer koordinátaival kifejezve. Ezt tettük a (7.) összefüggésben is (fizikai RGB – XYZ átszámítás). A világítófoszforoknak az előzőekben megadott koordinátái az átszámításhoz nem elégségesek, mivel ezek a pontok csupán az R_V ; G_V ; B_V egységszínek irányára jellemzők – ti. megadják, hogy hol döfik az XYZ egységvektorok – de nagyságukra nézve semmiféle felvilágosítást nem ad-

nak, mivel az RGB rendszer egységvektorai nincsenek benne az XYZ egységvektorok (az $R_V G_V B_V$ egységvektorok helyettesítik).

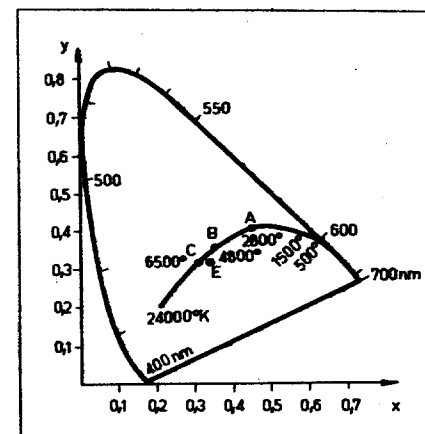
Az XYZ – $R_V G_V B_V$ koordináta-transzformáció gondolatmenete során eljutunk a színes televízió egyik legfontosabb kolorimetriai problémájához: milyen arányban kell keverni a három kamera jelét, hogy fekete-fehér képet tudjunk közvetíteni.

A három foszforról azt tudjuk, hogy fényüket összekeverve a szabványos C fehér színt szolgáltatják. De hogy milyen arányban kell a fényáramokat összegezni, arra nézve a megadott színkoordináták közvetlenül nem adnak felvilágosítást, mivel azok XYZ rendszerbeli egységvektorok jelölnek. Az R_V ; G_V ; B_V egységvektorok pedig csak a saját koordináta-rendszerekben egységek, az XYZ rendszerben nem.

Vizsgáljuk meg tehát, milyen arányban kell összekeverni az R_V ; G_V és B_V egységvektorokat, hogy C fehér fényt kapjunk. Az egységvektorok vektorát nyilván egy megfelelő r'_V , g'_V és b'_V modulussal kell szorozni, hogy azt a pontot kapjuk meg, ahol az XYZ egységvektorok döfik, amely pontok koordinátáit ismerjük:

$$\begin{aligned} r'_V R_V &= 0,67\bar{X} + 0,33\bar{Y} + 0,00\bar{Z} \\ g'_V G_V &= 0,21\bar{X} + 0,71\bar{Y} + 0,08\bar{Z} \\ b'_V B_V &= 0,14\bar{X} + 0,08\bar{Y} + 0,78\bar{Z} \end{aligned}$$

Ha ezt az XYZ síkon levő három színt összeadjuk és egyenlővé tesszük a $C = 0,310\bar{X} + 0,316\bar{Y} + 0,374\bar{Z}$ fehér egységvektorral, az \bar{X} , \bar{Y} és \bar{Z} egységvektorok együtthatóinak egyenlőségéből a következő egyenletrendszert kapjuk:



37. ábra. Az abszolút fekete test sugárzási görbéje

$$\begin{aligned} 0,67 r'_v + 0,21 g'_v + 0,14 b'_v &= 0,310 \\ 0,33 r'_v + 0,71 g'_v + 0,08 b'_v &= 0,316 \\ 0,00 r'_v + 0,08 g'_v + 0,78 b'_v &= 0,374 \end{aligned}$$

Az egyenletrendszert megoldva $r'_v = 0,29$; $g'_v = 0,21$; $b'_v = 0,5$, éppen százalékos modulok (színegyütthatók). Így a \bar{C} fehér fény egysége

$$\bar{C} = 0,29 \bar{R}_v + 0,21 \bar{G}_v + 0,5 \bar{B}_v \quad (10.)$$

mindkét koordinátarendszerben (a két egységalk metszésvonalán).

Most már van egy ismert színünk, amelynek mindhárom komponense ismert az $R_v G_v B_v$ koordinátarendszerben. Ennek segítségével kiszámíthatjuk az alapszínek tényleges nagyságát is a koordináta-transzformációhoz. A \bar{C} szín fényárama:

$$\begin{aligned} \Phi_C &= 0,29 \Phi_{R_v} + 0,21 \Phi_{G_v} + 0,5 \Phi_{B_v} = \\ &= (0,29 y_{R_v} + 0,21 y_{G_v} + 0,5 y_{B_v}) \cdot 680 = \\ &= 680 (0,29 \cdot 0,33 + 0,21 \cdot 0,71 + \\ &\quad + 0,5 \cdot 0,08) \text{ lumen} \end{aligned}$$

A zárójelben levő összeg tagjainak egymáshoz való aránya a három alapszín fényáramainak aránya. Ez az arány kb. 30% - 59% - 11%. Ennek ismerete már lehetővé teszi a koordináta-transzformáció kiszámítását, amelyet az alábbiakban adunk meg (11.). A fenti arány a második sorban, az g' koordinátánál szerepel, amely a fényárammal arányos.

$$\begin{aligned} x' &= 0,6080 r'_v + 0,1740 g'_v + \\ &\quad + 0,2000 b'_v \\ y' &= 0,2990 r'_v + 0,5870 g'_v + \\ &\quad + 0,1140 b'_v \\ z' &= 0,0000 r'_v + 0,0662 g'_v + \\ &\quad + 1,120 b'_v \\ r'_v &= 1,9100 x' + 0,5320 y' - \\ &\quad - 0,2880 z' \\ g'_v &= -0,9820 x' + 2,0000 y' - \\ &\quad - 0,0283 z' \\ b'_v &= 0,0585 x' - 0,1190 y' + \\ &\quad + 0,9000 z' \quad (11.) \end{aligned}$$

Mint láttuk, a fehér fény kikeveréséhez szükséges három fényáram aránya 30% - 59% - 11%. Ez utóbbi számoknak igen nagy jelentősége van, mivel a három (R_v ; G_v ; B_v) színes kamera kimenő jelét is ilyen arányban kell összegezni, hogy fekete-fehér jelet kapjunk - nem a színes képesővön, mivel ott $U_R = U_G = U_B$ esetén áll elő a fehér fény, hanem a világosságjel kialakításához. A színes televíziós rendszerek ugyanis nem a színes képpont három moduljának megfelelő jeleket, hanem a világosságjelet és két színelkülönbségi jelet továbbítanak. Ez a három adat is teljesen meghatározza a színt. A világosságjel megegyezik a fekete-fehér TV-jellel, erre a kompatibilitás miatt van szükség; fekete-fehér készülékkel is nézhetünk színes műsort, színes készülékkel is fekete-fehér műsort - fekete-fehéren. A színelkülönbségi jeleket viszont gazdaságosabban, kisebb sávzélességgel vihetjük át.

Mint már a fizikai RGB rendszer fajlagos színeverési görbéinél említettük, a kamerák kimenetén nem a rásó fény tényleges teljesítmény-eloszlását tükröző elektromos adatok, csupán színmérőszámok vannak, amelyek a világotfoszfor-rendszerben közvetlenül nem határoznak meg világosság-értéket. Az ott közölt pél-

dára hivatkozva fehér fény esetén mind-egyik kamera kimenő jele egyforma, a fehér fényt helyettesítő három alapszín fényárama pedig különbözik, arányuk 30:59:11. A színes kamerák kijövő jelét is ilyen arányban kell tehát összegezni, mivel a fényáramok és a színegyütthatók (amit a kamera mér) között egyenes az összefüggés.

A színes tv-felvevő kameráinak spektrális érzékenysége tehát elvileg megfelel a lumenfor rendszer $r_v(\lambda)$; $g_v(\lambda)$; $b_v(\lambda)$ fajlagos görbéinek. A karakterisztikákat szűrőtűkrökkel és a kamerák fotokatódjának spektrális érzékenységi görbéjével biztosítják. A szűrőtűkrök a beeső fény spektrumának egyrészét átengedik a kamerára, más részét visszaverik más kamera felé. A fajlagos színeverési görbék alakja a fizikai RGB rendszer megfelelő görbéihez hasonlít. A karakterisztikáknak itt is van negatív szakasza, ezt fizikailag nem lehet megvalósítani, ezért a negatív szakaszt elhagyják és ennek megfelelően a pozitív szakaszokat módosítják, hogy a bekövetkező színtorzítás minél kisebb legyen.

A színmérést elvégezhetnénk XYZ rendszerben is, ahol a felvételi szűrő-karakterisztikák $x(\lambda)$; $y(\lambda)$; $z(\lambda)$ alakúak lennének (a „középső” kamera rögtön fekete-fehér jelet szolgáltatna). Az XYZ színmérésnek az az előnye, hogy a felvétel elvileg is színhelyes, mivel a karakterisztikáknak nincs negatív szakasza. Azonban ezt a módszert mégsem alkalmazzák, mivel az $R_v G_v B_v$ jeleknek ezekből a jelekből való kialakítása nagy jel/zaj viszony romlással jár, és a szűrőkarakterisztikák kialakítása is nehéz. Az RGB-be való visszaalakítás feltétlenül szükséges, mivel a tv-vevő képesőve ezekkel a színekkel dolgozik. A különböző rendszerű színek koordináta-transzformációja elektromos téren viszont mindig egyszerű; mindössze egy összeadó mátrix-áramkör szükséges hozzá.

A színelkülönbségi átviteli rendszer

A színes tv-rendszerek a fekete-fehér televízióval való összeférést úgy biztosítják, hogy külön viszik át a világosságjelet, és külön a színességre jellemző jeleket. Ez a színtérben gondolkozva annyit jelent, hogy a színvektort felbontjuk egy \bar{C} fehér szín irányába mutató komponensre, továbbá két másik komponensre, amelyek az XZ vaksíkban helyezkednek el. Ez utóbbi jelek a színelkülönbségi jelek. A színt tehát így a következőképpen írható fel:

$$r'F = c' \bar{C} + s' \bar{S}$$

ahol $s' \bar{S}$ a két színelkülönbségi jel eredője, amely szintén a vaksíkba esik. Mivel ennek nincs Y irányú komponense, az előző összefüggés átalakításával:

$$r'F = c' (0,31 \bar{X} + 0,316 \bar{Y} + 0,374 \bar{Z}) + s' \bar{S} = x' \bar{X} + y' \bar{Y} + z' \bar{Z}$$

az Y irányú együtthatók egyenlőségéből látható, hogy $y' = 0,316 c' = \text{konst.} \cdot c'$, vagyis ha a színt az előbbieket szerint ismertetett „alapszínekből” állítjuk elő, a szín világossága a fehér alapszín mennyiségével, moduljával lesz arányos. Az „alapszínek” jelen esetben a fehér színnel arányos világosság, valamint az S két komponense, a színelkülönbségi jelek.

Mivel a színelkülönbségi jelek a vaksíkba esnek, nincs világosságuk, így az eredő szín világosságát sem befolyásolják. Az elterjedt színes TV-rendszerek a három jelet - a világosságjelet és a két színelkülönbségi jelet - egymástól független csatornában továbbítják. A világosságjel vagy fényességjel a tulajdonképpeni fekete-fehér tv-jel az ún. Y csatornában, a színelkülönbségi jelek a színes csatornában kerülnek továbbításra. A színes csatorna zaja, torzítása stb. a visszaadott kép világosságát nem befolyásolja. (Ha megváltozik valamelyik színelkülönbségi vektora, az eredő szín vektora állandó világosságú síkban marad.) Ez az állandó világosság elve. A világosságjel ilyen módon történő zajvédelme mind színes vételnél, mind színes adás fekete-fehér vételnél igen nagy jelentőségű. Megjegyezzük, hogy gyakorlatban az állandó világosság elve csak közelítőleg érvényes a képeső non-linearitása, ill. a gamma-korrektio miatt.

A színelkülönbségi összetevőket úgy állítják elő, hogy a felvevőkamerák által szolgáltatott U_R ; U_G és U_B „vörös”, „zöld” és „kék” jelekből előállítják az U_Y világosságjelet, majd képezik. Az $U_R - U_Y$ és $U_B - U_Y$ színelkülönbségi jeleket (most és a továbbiakban a könnyebb áttekinthetőség céljából az $R_v G_v B_v$ világotfoszfor-rendszer v indexezését elhagyjuk, és csupán R G B jelölést alkalmazunk).

A szín tehát így egy újabb koordináta-rendszerben is megadható, a három összetevője a \bar{C} ; $\bar{R} - \bar{C}$ és $\bar{B} - \bar{C}$ egységvektorokkal fejezhető ki. A színt ez a három koordináta is teljesen meghatározza, az első összetevő a fény világosságát, a másik kettő a színességet határozza meg. Mivel ebben a rendszerben a \bar{C} irányába mutató összetevő a világossággal arányos, többnyire Y; $R - Y$ és $B - Y$ jelekről beszélnek.

A kamerák kimenetén levő jelekből a világosságjelet és a színelkülönbségi jeleket mátrix-áramkörrel képezik. A mátrix tervezésének alapjául - mint már megbeszéltük - a (11.) összefüggés második sora szolgál, amely azt fejezi ki, hogy a fehér fény kikeveréséhez szükséges vörös, zöld és kék alapszínek fényáram-aránya 30% - 59% - 11%. A világosságjel (ha a y-korrektiótól eltekintünk):

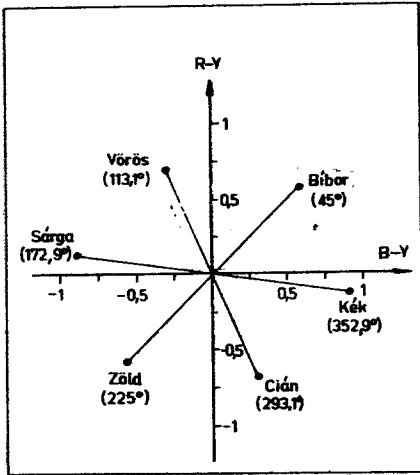
$$U_Y = 0,3 U_R + 0,59 U_G + 0,11 U_B$$

A színelkülönbségi jelek

$$\begin{aligned} U_R - U_Y &= U_R - (0,3 U_R + 0,59 U_G + \\ &\quad + 0,11 U_B) = 0,7 U_R - 0,59 U_G - \\ &\quad - 0,11 U_B \\ U_G - U_Y &= U_G - (0,3 U_R + 0,59 U_G + \\ &\quad + 0,11 U_B) = -0,3 U_R + 0,41 U_G - \\ &\quad - 0,11 U_B \\ U_B - U_Y &= U_B - (0,3 U_R + 0,59 U_G + \\ &\quad + 0,11 U_B) = -0,3 U_R - 0,59 U_G + \\ &\quad + 0,89 U_B \end{aligned}$$

A különbségi jelekből csak az $U_R - U_Y$ és $U_B - U_Y$ jelet visszük át (elvből mind-egy, melyik kettőt, de zajviszonyok miatt így célszerűbb). Az U_Y világosságjellel és a két színelkülönbségi jellel a vevő demátrix áramkör az eredeti U_R ; U_G és U_B jelet egyértelműen előállítja, mivel

$$\begin{aligned} U_R &= (U_R - U_Y) + U_Y \\ U_B &= (U_B - U_Y) + U_Y \\ U_G &= -0,51 (U_R - U_Y) - \\ &\quad - 0,19 (U_B - U_Y) + U_Y \end{aligned}$$



38. ábra. A színek ábrázolása a színkülönbségi koordináta-rendszerben

Már szó esett arról, hogy a színkülönbségi jelek átviteléhez nincs szükség akkor a sávszélességre, mint a világosságjel (a fekete-fehér tv-jel) továbbításához. Ezért ezek a jelek kisebb sávot foglalnak el. Az összes kompatibilis színes tv-rendszer lényegében csak a színkülönbségi jelek modulációjában tér el egymástól.

Az előbbi mátrix-összefüggés a világító-foszfor-rendszer és a színkülönbség rendszer közötti koordináta-transzformáció egyenlete. A színkülönbségi rendszerben is szemléletesen ábrázolhatjuk a színvektort (36. ábra). Az ábra az Y ; $R-Y$ és $B-Y$ síkbeli vetületét ábrázolja, amelyet önkényesen derékszögűnek vettünk fel. A síkon néhány színpontot ábrázoltunk, amelyeknek helyzetét a 4. táblázat határozta meg. A fehér szín a koordináta-rendszer kezdőpontjában van, a színárnyalatát a szög, telítettségét a vektor hossza határozza meg. A táblázatból kitűnik a színkülönbségi rendszerek fontos tulajdonsága: ha a három kamera kimenetén azonos szint van, azaz a kamerák fekete-fehér képet közvetítenek, a színkülönbségi jelek 0 értékűek.

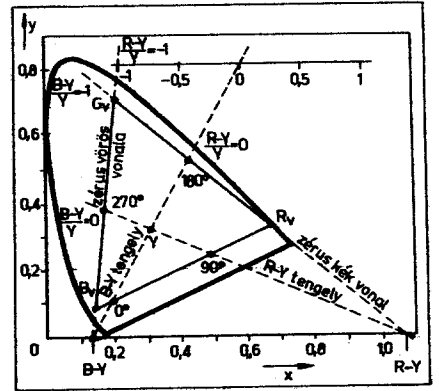
Bár az előbbi ábra a szintér síkbeli képe, kvadratúramodulációs rendszerekben (PAL, NTSC) elektromos vektorábrának is felfogható, mivel az itt levő vektor a színkülönbségi jeleket továbbító színsegédvívó amplitúdóját és fázisát is kifejezi. (Ilyen koordináta rendszerben dolgozik pl. az ismert színes tv-vizsgáló műszer: a vektorszóp.) Látható, hogy milyen lényeges a színsegédvívó fázis helyes átvitele, mivel a fázis változása színárnyalat-változást okoz.

Kiegészítésként a 37. ábrán bemutatjuk a színkülönbségi komponensek elhelyezkedését a CIE színdiagramon is.

A színkülönbségi rendszernek, a színes kamerák kialakításának még számos érdekes színmérési vonatkozása van, amelyre azonban itt helyhiány miatt nem térhetünk ki. Hasonló okokból nem beszélünk a gamma-korrekció hatásáról sem. Mivel a cikk elsősorban színelméleti alapokat kívánt nyújtani, az érdeklődők a bővebb felvilágosítást az irodalomjegyzékben felsorolt munkákból meríthetnek.

Irodalom

1. Pach Zs. Pálné—Frey Tamás: Vektor- és tenzoranalízis. Műszaki Könyvkiadó, 1964.
2. Nemes Tihamér: A színes TV alapjai. MTI jegyzet.
3. Bálint—Hruka—Murányi—Sebestyén: Bevezetés a színdinamikába. Táncsics Könyvkiadó, 1966.
4. Pomsonyi Gábor szerk.: Filmtéchnika. Műszaki Könyvkiadó, 1959.
5. Simon Gyula: Ipari televízió. Műszaki Könyvkiadó, 1963.
6. Szimán Oszkár—Radó Aurél: Színasdrók. Műszaki Könyvkiadó, 1963.
7. Léder József: A színes televízióról. Rádiótechnika, 1957/58.
8. Vozák László: A színes televízió alapjai. Rádiótechnika, 1966.
9. R. P. Feynman—R. B. Leighton—M. Sands: Mai fizika 3. (Optika, anyagállamok). Műszaki Könyvkiadó, 1969.
10. G. I. Bjallik: Színes televízió. Műszaki Könyvkiadó, 1963.
11. Faragó György—Maróti György: Világítás-technika. Műszaki Könyvkiadó, 1962.
12. dr. Geréb György—dr. Berencs János: Általános pszichológia. Tankönyvkiadó, 1965.
13. dr. Kontra György szerk.: Az emberi test II. Bibliotheca, 1958.
14. Simon Gyula: A színes televízió színmérési alapjai. Kép- és Hangtechnika, 1961/2.
15. Sevcsik Jenő dr.: Fényképezés. Műszaki Könyvkiadó, 1965.
16. Vozák László: A színes TV alapjai. Magyar Televízió Műszaki Szakkönyvtára 4. 1965.
17. V. F. Szamojlov—B. P. Hromoj: A SECAM színes TV-rendszer. Műszaki Könyvkiadó, 1968.



39. ábra. A színkülönbségi koordináta-rendszer a CIE színdiagramon

18. MTE SZ HTE előadások jegyzete: Színes televízió és IV-V. ávrú technika. Közlekedési Dokumentációs Vállalat, 1969.
19. Bognár László: Színes televízió. MTI jegyzet J 5-513. Tankönyvkiadó, 1967.
20. Földes Mihály szerk.: Színes televízió. KGM—MTTI, 1967.
21. Lukács Gyula: A korszerű színmérési problémái. Mérés és Automatika, 1971/12.

4. táblázat

Szín	Alapszín-jel			Világosságjel U_Y	Színkülönbség-jel	
	U_R	U_G	U_B		$U_R - U_Y$	$U_B - U_Y$
Fehér	1	1	1	1	0	0
Fekete	0	0	0	0	0	0
Vörös	1	0	0	0,30	0,70	-0,30
Sárga	1	1	0	0,89	0,11	-0,89
Zöld	0	1	0	0,59	-0,59	-0,59
Cían	0	1	1	0,70	-0,70	0,30
Kék	0	0	1	0,11	-0,11	0,89
Bíbor	1	0	1	0,41	0,59	0,59



Bemenő ellenőrlés

Elektronikus orgonák

Albert Péter

Ezt az összeállítást az orgonaépítéssel gyakorlatban foglalkozóknak ajánljuk. Bemutatunk egy egységes építőköcska rendszert, amely különböző rendeltetésű hangszerek felépítését teszi lehetővé. E rendszer elemeinek felépítését részletesen tárgyaljuk. Néhány helyen olyan fontos elméleti tudnivalókat is közlünk, amelyek ismerete nem kívánható meg az elektronikával foglalkozó szakemberektől. Nem

beszélünk azonban olyan zenei fogalmakról, amelyekre okvetlenül szükség van, de megtalálhatók a magyar nyelvű szakirodalomban.

Az első részben áttekintő képet adunk az orgonák rendszeréről. A második részben részletesen megvizsgáljuk e rendszerek alapvető elemeit. A befejező rész az egységes elemekből felépíthető orgonákra nyújt néhány kipróbált példát.

1. Elektronikus orgonák rendszere

E fejezetben áttekintjük az elektronikus orgonák építésénél alkalmazott fő elveket, kvalitatív képet adunk a kialakult módszerekről. A fellelhető megoldások igen nagyszámú sokféleségéből a hangsínalkítás szempontjából csoportosítjuk most a hangszereket. E kategorizálás — mint minden hasonló próbálkozás — természetesen idealizálást jelent.

1.1. Szűrő módszerek

A módszer lényege

A módszer végső soron azon tételén alapszik, mely szerint — bizonyos fizikai szempontból legtöbbször teljesülő feltételek mellett — bármilyen egyértékű peri-

ódikus függvény meghatározott amplitúdójú és fázisú szinuszfüggvények összegékként kezelhető. Ezek az ún. harmonikusok, melyek speciálisan hangrezgés esetén a hang színezetével hozhatók kapcsolatba. A harmonikus spektrum csak a hozzá tartozó jel alakjától függ. Így pl. ha alkalmas módszerekkel előállítunk egy négyszögjelet, e periodikus függvény bizonyos harmonikus sorral egyenlő, annak ellenére, hogy látszólag nincs beépítve a generátorba olyan szerkezet, amely a harmonikusokat keltené. Úgy fogalmazhatunk, hogy a generátor működésének eredményét felfoghatjuk, mint törtvonalakból álló feszültség-idő függvényt, vagy mint szinuszos komponensek eredőjét. (Ha a jel forrást megfelelő differenciálegyenletek felírásával és megoldásával vizsgáljuk,

akkor az eredményt közvetlenül harmonikus sor formájában kapjuk, ha ellenben Laplace-transzformációval dolgozunk, akkor közvetlenül az összefüggvényt kapjuk.)

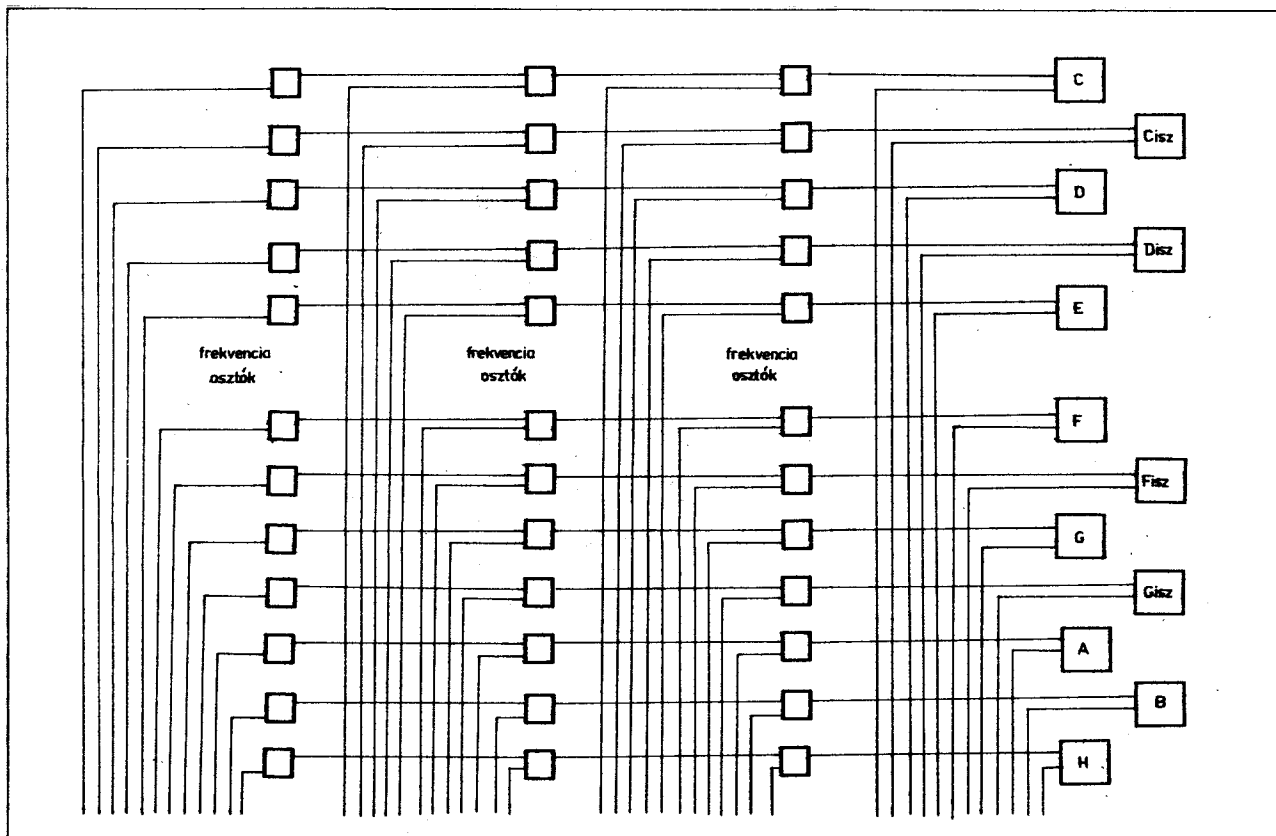
Nem véletlenül éltünk az előbbieken a négyszögjel példájával: az orgonákban ez az egyik legtöbbször alkalmazott jel-függvény. Egy kapcsoló meghatározott időközökben történő ki- és bekapcsolásával egyszerűen előállítható, mégis gazdag felhangspektrummal rendelkezik. Ez utóbbi az előállítandó hangszínek szempontjából lényeges. Az egyes tónusokat az alapjel spektrumán történő korrekciókkal állítjuk elő. A korrekciók úgy történnek, hogy bizonyos komponenseket csillapítunk, másokat erősítünk.

Az U_0 amplitúdójú négyszögjel spektruma az

$$U(t) = U_0 \frac{4}{\pi} \left(\sin \omega t + \frac{1}{3} \sin 3\omega t + \frac{1}{5} \sin 5\omega t + \dots \right)$$

végtelen sorral írható le. A spektrumból hiányoznak a $2n\omega$ körfrekvenciájú páros felhangok. Ez kétségtől hátránya a négyszögjelnek.

1.1.0.1. ábra



Az előállítás és a spektrum szempontjából a fűrészfog alakú rezgés jöhet még szóba. Ennek spektruma:

$$U(t) = U_0 \frac{2}{\pi} \left(\sin \omega t + \frac{1}{2} \sin 2\omega t + \frac{1}{3} \sin 3\omega t + \dots \right)$$

Tehát itt már megtalálhatók a páros komponensek is. A hangszínek kialakítása szempontjából ideálisnak mondhatjuk a jelalakot, az előállítás viszont lényegesen nehezebb, mint a négyszögjelnél.

A négyszögjel kialakításához szükséges kapcsolást szabadonfutó kétállapotú billenőkör végzi. Kialakult szokás szerint az előállítani kívánt hangterjedelem felső oktávjában rezgő 12 oszcillátor kimenőjeinek ismételt frekvenciafelezésével állítják elő az alaphangokat (1.1.0.1. ábra). Így csak 12 stabil oszcillátorra van szükségünk, a többi hang rezgésszáma a fogaskerékszerűen működő osztóáramkörök szinkronozzák az alappengenerátorokhoz. Az osztáshoz triggerelt kétállapotú áramköröket, vagy szinkronozható szabadonfutó multivibrátorokat használnak. A fűrészelés esetén az elv hasonló, a gyakorlati kivétel azonban blocking-oszcillátorokkal történik.

Ha az említett alappengerek felhangsorát és a korábban közölt hangspektrum-felvételeket egymás mellé helyezzük, látható, miként kell korrigálni az alappengert ahhoz,

hogy a kívánt tónus előálljon. Ha a magas felhangokat kell jobban csillapítani, akkor felülvágó köröket alkalmazunk, fordított esetben alulvágó áramkörrel érhetünk célt. Gyakori a rezonáns elemeket tartalmazó korrekciók alkalmazása. A szükséges átviteli karakterisztikát nyilván a kialakítandó hangszín és az alappeng spektrumának hányadosa adja. A karakterisztika szerkesztésének folyamatát az 1.1.0.2. ábrán láthatjuk. Adott karakterisztikát produkáló áramkör tervezése bonyolult feladat, matematikai apparátusát a hálózatszintézis tárgyalja. A későbbi fejezetek során egyes speciális esetekre közelítő eljárásokat mutatunk be.

A módszer korlátai

Mint látni fogjuk, a regiszterek felhangsora gyakran változó hosszúságú spektrumvonalakot tartalmaz (pl. hegedű, trombita). Ezért a szűrőkörnek hullámos átviteli karakterisztikát kellene produkálnia (lásd 1.1.0.2. ábra). Az ilyen átviteli függvényt produkáló áramkör igen bonyolult. Nem beszélve arról, hogy nem érdemes a hangspektrumot ilyen finomszerkezetben is utánozni. Ugyanis ekkor a skála minden hangjához külön szűrőkört kellene. Látható tehát, hogy a szűrő módszer elég durva közelítést jelent. Annál kevésbé ad jó eredményt, minél differenciáltabb az imitált hang spektruma. Jól utánozhatók a fuvola, a principálok hangjai, már kevésbé a trombita és a hegedű. Négyszög-

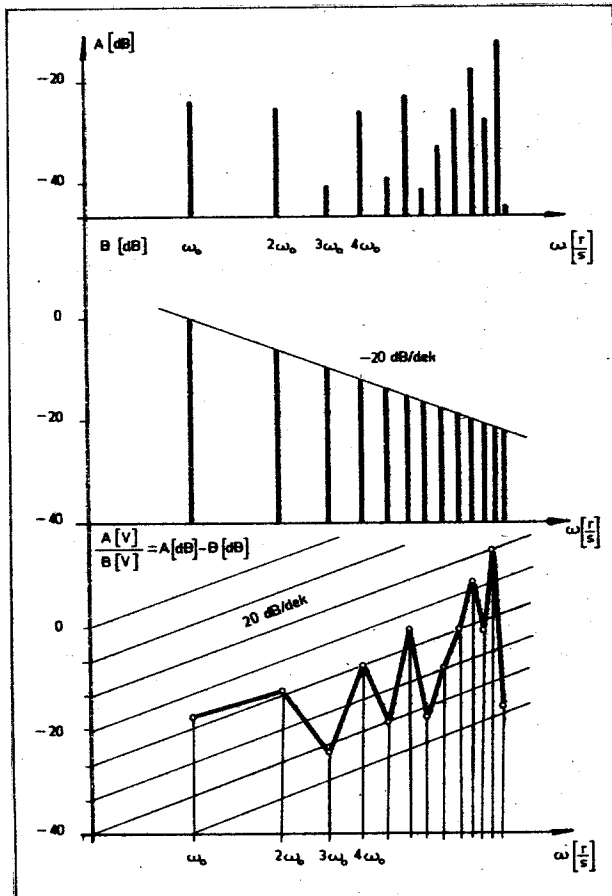
jellel kielégítő klarinét hangzás érhető el, de egyáltalán nem alakítható ki vonós karakter.

Az eljárás másik nagy fogyatéka az akusztikai hangkeveredés hiánya. Minden karakter egyetlen forrásból szól, így elmarad a sípos orgonák monumentális térhangzása.

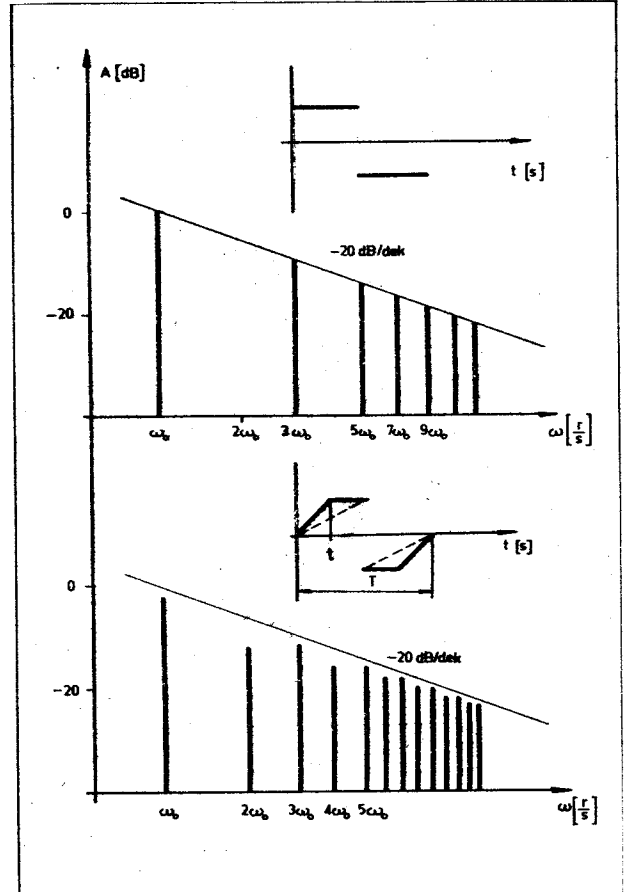
A módszer nehézségei

E pont alatt olyan problémákra világítunk rá, amelyek a szűrő módszer elvéből adódnak. Az áramköri részletproblémákról később szólnok.

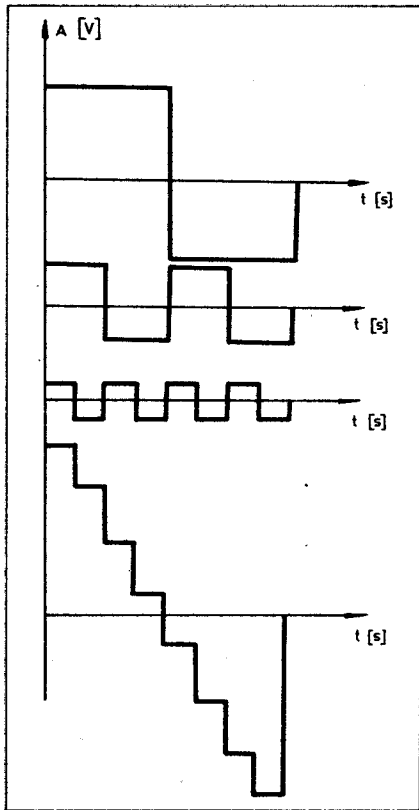
A legjelentősebb kérdés a hangszínek kiegyenlítése az egész hangtartományban. Ez analóg a sípos orgonák mutálásának megszüntetésére irányuló eljárásokkal. Egyrészt az alappengerek spektrumát, azaz alakját kell egyformára beállítani minden alaphangnál, másrészt a szűrés hatását kell kiegyenlíteni. Az első probléma megoldása önként adódik. A második nehézség tökéletes megoldása az lenne, ha minden hanghoz külön szűrőkört készítenénk. Ugyanis ahogy magasodik az alaphang, úgy változik az egyes felhangok rezgésszáma, azaz a szűrőkör átviteli karakterisztikája egész más korrekciót hajt végre egy magasabb hangon, mint egy mélyebben. Ezzel magyarázható az, hogy a szűrőkörök tervezésénél nem vesszük figyelembe az előállítandó spektrum finomszerkezetét. Ha az egész hangterjedelemre egy szűrőcsatornát alkalmazunk, mind a hang-



1.1.0.2. ábra



1.1.0.3. ábra



1.1.0.4. ábra

szín, mind a hangerő, jelentősen változik a klaviatúrán belül. A megoldást a hangtartomány felosztásával és tartományonként külön szűrők alkalmazásával találjuk meg. Így a szűrőket kisebb frekvencia-intervallumban való kiegyenlített működésére méretezhetjük, azaz karakterisztikusabb regisztereket alakítunk ki, megfelelően kis mutálással. A hangterjedelmet oktáv tartományokra fogjuk felosztani.

A négyszögjelek páros felhang hiánya szintén jelentős probléma. Bár így jól imitálható a klarinét, de minden más tónus klarinétzerű lesz. A problémát háromféleképpen is megoldhatjuk. Egyik esetben az alapjelet az 1.1.0.3. ábrának megfelelően aszimmetrikusra alakítjuk. Így — matematikailag kimutathatóan — megjelennek a páros felhangok. (Általános szabály, hogy csak az ilyen aszimmetrikus jelek spektrumában vannak 2ω típusú összetevők, pl. fűrészel.) Egy másik módszer szerint az 1.1.0.4. ábrának megfelelő lépcsőzetes jelet keverjük ki ω , 2ω és 4ω körfrekvenciájú komponensekből. Ezt alkalmasint az egymást követő osztók jeleiből lehet kialakítani. Ha a négyszögjeleket differenciáljuk, majd diódás áramkörrel aszimmetrizáljuk, fűrészelhez hasonló jelalakot kapunk. Az áramkör és a mérhető jelek az 1.1.0.5. ábrán láthatók.

1.2. Additív módszerek

Elméleti alapok

Additív módszernek nevezzük azt az eljárást, amikor a hangzínket szinuszos komponensekből keverjük ki. Itt tehát az

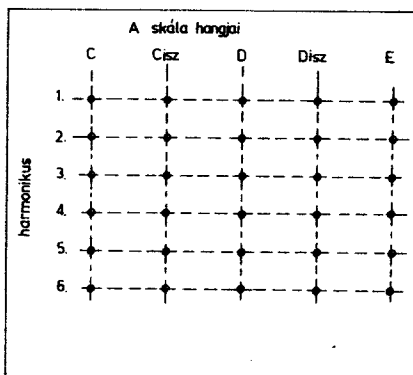
alaphangokon kívül a felhangokat is elő kell állítani. Bizonyos hibán belül minden gyakran használt felhang helyettesíthető egy megfelelő alaphang rezgésszámával. Így az alaphangok előállításánál nem kell lényegesen eltérni a szűrő módszernél követett eljárástól. A különbség csupán abban jelentkezik, hogy most szinusz alakú jelekre van szükségünk. Az osztók által szolgáltatott négyszög, illetve fűrészellet egy-egy felülvágó szűrőkörön átvezetve jó közelítéssel szinuszos alakot kapunk. E módszerrel átmenthetjük a frekvenciaosztós megoldás összes előnyét az additív rendszerek alapjel-előállító fokozatába.

Egy hangszín — periodikus — általában igen sok harmonikust tartalmaz, a gyakorlatban mégis elég az első néhány összetevővel közelíteni. Ennek egyik oka az, hogy a természetes hangok spektrumában a magas rendszámú elemek mind kisebb és kisebb intenzitással szerepelnek. A másik ok: az emberi hallóképesség által megszabott felső frekvenciahatárt nem érdemes túllépni, hisz az ilyen magas harmonikusok okozta hangszínváltozásokat úgysem vesszük észre.

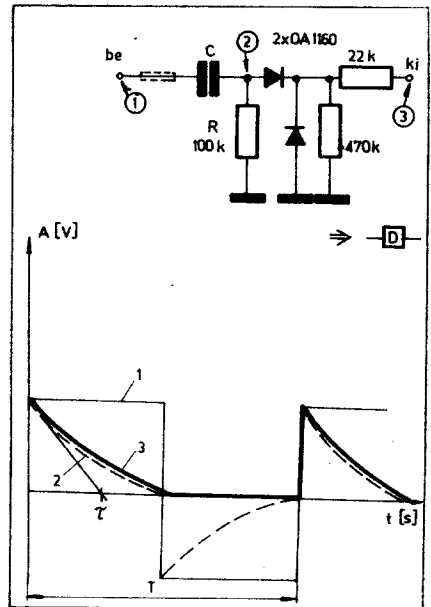
Az additív módszer korlátai

A szinuszhangok keverésén alapuló eljárás olyan tökéletesnek tűnik, hogy szinte illetlenség a módszer korlátairól beszélni. A nehézség ott adódik, hogy a temperált skála hangjaival akarjuk helyettesíteni a felhangokat. A temperált hangközök közül egyedül az oktáv tiszta. A harmadik harmonikust temperált duodecima hangközzel helyezzük az alaphang fölé. Ennek értéke: $2 \cdot 12\sqrt{27}$, azaz 3-nál valamivel kisebb. Az eltérés azonban itt még elenyésző. A hiba ellenben jelentősen megnő a 7, 11. felhangoknál. Szerencsére ezek amúgy is diszonzáns hatást keltenek, így az ilyen eltérések nem sokat változtatnak a felhang szerepén.

E problémával egyébként a sípos orgonáknál is találkozunk. A regiszterek hangfekvése ugyanis ott pontosan a felhangsornak felel meg, a klaviatúra ellenben temperált. A $2\frac{2}{3}$ -as (lábás) hangfekvésű regiszter legmélyebb sípja tehát kicsit rövidebb, mint a 8'-as regiszter g billentyűjéhez tartozó sípkürtő. Együttes megszólalásnál ez akusztikai lebegést okoz. Ha viszont a regiszterfekvéseket is temperáljuk, akkor a hangszinkeverés nem lesz tökéletes — azaz az additív módszer



1.1.0.5. ábra



1.2.0.1. ábra

alapvető nehézsége áll fent. (Hiszen a harmadik harmonikus nem pontosan 3f frekvenciával rezeg.) Tehát végeredményben a zenei hangköztan alapvető problémájával állunk szemben.

Az additív módszer nehézségei

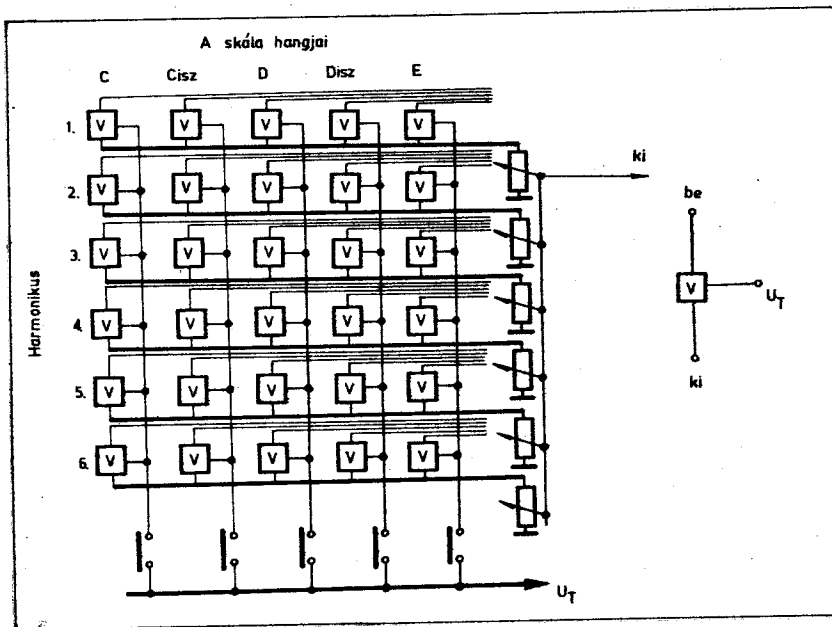
A probléma tisztán elektromos rendszertechnikai eredetű. A rendszer elvéből következik ugyanis, hogy míg a billentyűk egy-egy hang harmonikusait választják ki, addig a regiszterek minden billentyű adott rendszámú harmonikusát szabályozzák. Az elmondottak megvilágítására nézzünk az 1.2.0.1. ábrára, itt négyzetárcsós elrendezésben rajzoltuk az egyes harmonikusokat. A szaggatott vonalak az egyes szervek hatását jelölik. Nyilván úgy kell kivitelezni ezt a hatásvázlatot, hogy a vízszintes és függőleges összekötések ne vegyék át egymás hatását, ellenkező esetben nem kívánatos hangok szólnának meg.

A megoldáshoz úgy jutunk el, hogy a két hatásvázlatot különböző jelhordozóval valósítjuk meg. Az egyik jelhordozó lehet maga a hangjel is: pl. a megfelelő harmonikusokat összekötjük egy vezetékekkel, ekkor a billentyű működését egyenfeszültségű hordozóval valósítjuk meg. Ha az egyenfeszültség kis belső ellenállású forrásról származik, akkor ez váltakozó áramúlag mindig lehet rövidzár, a hangjel egyenáramú komponense pedig mindig zérussá tehető. Tehát bármely jelhordozó szempontjából a másik hatástalan marad.

A példánál maradván nézzük mindjárt az 1.2.0.2. ábrát. Itt a billentyűk a megfelelő erősítők tápkörének zárásával hatnak, a felhangarányt pedig potenciométerek szabályozzák.

A legkézenfekvőbb megoldás talán az 1.2.0.3. ábra mechanikus jelhordozó-hangjelhordozó felosztása.

Az első példában szereplő jelhordozó választást akár meg is fordíthatjuk (1.2.0.4. ábra). Itt a diódák nyitásával és zárásával szabályozzuk a harmonikusokat. Ez a megoldás csak olyan bemenőjel esetén



1.2.0.2. ábra

használható, ahol az egyenáramú összetevő nagyobb, mint a váltakozó áramú komponensek eredőjének amplitúdója. Így a diódák katódja állandóan negatívabb potenciálban van, mint az anód. A diódákkal sorbakötött potencióméterrel lehet szabályozni a nyitást, míg a billentyűk közvetlenül hangjelet kapcsolnak.

A második lehetőség megfordítása az lenne, hogy minden billentyűhöz harmonikusonként egy potenciómétert építenék be, a megfelelők tengelyeit pedig összekapcsolnánk (1.2.0.5. ábra).

További lehetőség is kínálkozik. E szerint a jelhordozók különféle frekvenciájú váltakozó áramok. Sz. G. Korszunszkij tervezte a következő, meglehetősen ötletes sémát. Az alapjelgenerátorok $f_x + 20$ kHz frekvenciákon rezegnek. (Pl. a „kamara a” hang generátora 20 440 Hz-en rezeg. E generátor felhangspektruma a 40 880, 61 320 Hz-es tagokkal folytatódik.) A billentyűk után az összes hang egy vezetékre kerül (1.2.0.6. ábra). Ide annyi szűrő csatlakozik, ahány harmonikust szabályozni kívánunk. Az első kissé 20 kHz

főlé, a második 40 kHz fölé van hangolva. Az első rezgőkör a 20 440 Hz-es jelre közelítőleg ugyanúgy rezonál, mint 20 880 Hz frekvenciájúra stb. Így tehát az összes generátor alapharmonikusa e szűrő kimenetén jelenik meg. Ugyanígy a 2. szűrőn a 2. harmonikusok, a 3-on a 3. felhangok, stb. De ezek a jelek éppen 20, 40, 60 stb. kHz-cel magasabb rezgésszámúak, mint a megfelelő zenei hangok. Ha azonban additíven hozzákeverünk 20, 40, 60, stb. kHz-es jeleket, akkor éppen a különbségi rezgésszámok felét fogjuk hallani, azaz matematikailag egyszerűen belátható módon:

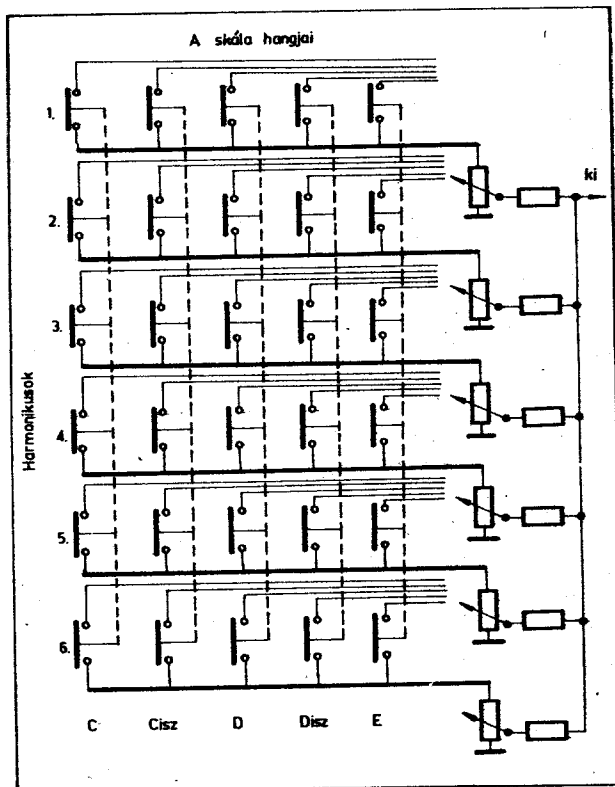
$$\frac{(f_1 + 20) - 20}{2} = \frac{f_1}{2}$$

$$\frac{(f_2 + 40) - 40}{2} = \frac{f_2}{2} \quad (\text{kHz})$$

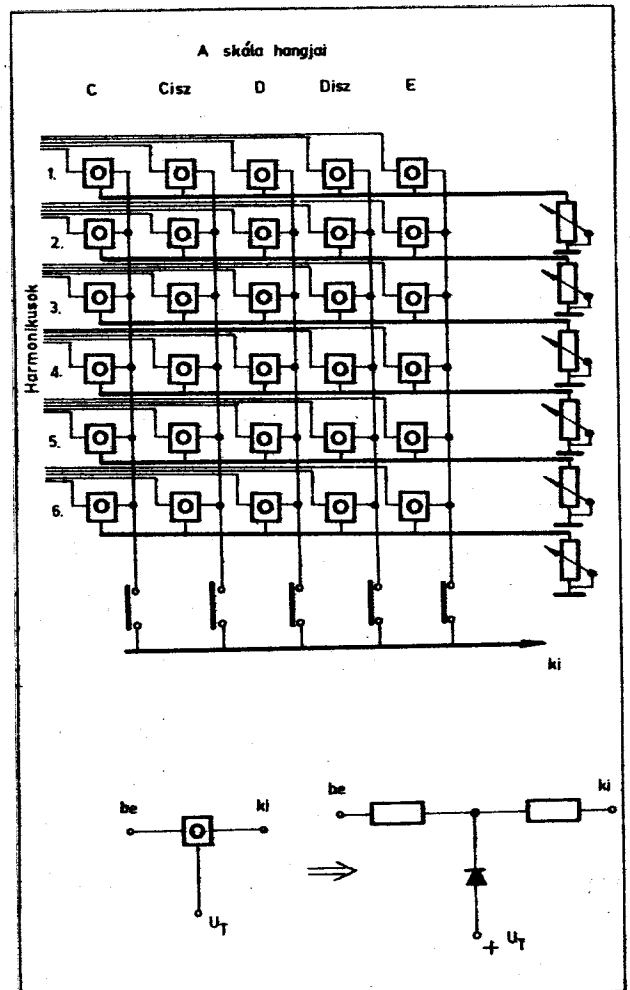
frekvenciájú zenei hangokat. Most már csak egy-egy frekvencia-kétszerező egyenirányító következik a kapcsolási ábrán, és előáll mindig a megfelelő hang.

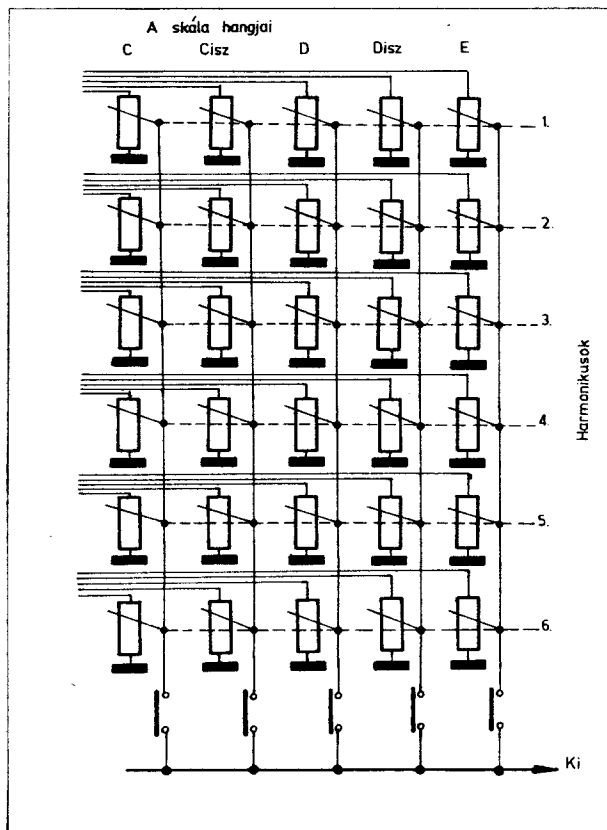
E megoldás így papíron igen vonzó, van azonban egy lényeges hibája. Nevezetesen igen stabil oszcillátorokat követel, még-hozzá hangonként külön-külön. Vegyük alapul újra a kamara a hangot. Mint az ismert frekvencia-stabilitási követelményekből kitűnik, az eltérés max. $\pm 3,6\%$ lehet. Ez 440 Hz-nél $\pm 1,585$ Hz-et jelent. Ennek a felét kell tudnia most már a 20 440 Hz és 20 000 Hz frekvencián dolgozó generátoroknak is. Ez relatív értékben:

1.2.0.4. ábra



1.2.0.3. ábra





1.2.0.5. ábra

$$\pm 3,7925 \cdot 10^{-5} = \pm 0,037925\%$$

ami gyakorlatilag csak igen nehezen való-sítható meg. Nagy precíziós szignálgene-rátorok sem tudnak ilyen pontosságot. E megoldást tehát csak érdekességként mut-tattam be.

1.3. Hibrid módszerek

Tulajdonképpen a tiszta szűrő módszer nem használatos. Az ismert hátrányok át-

hidálását célzóan mindig kombináljuk a hangkeverési eljárással. Így a tónusokat szűrővel kialakított résztónusokból alakítjuk ki. Ez a rendszer hangszínkialakítás szempontjából pontos analógja a sípos orgonáknak. A klaviatúráról különböző hangfekvésű hangsorok vehetők le, ezeket megfelelően szűrve majd keverve alakítjuk ki a regisztereket. A gyakorlati kivitelezés számtalan fajtája ismert, ezért nem részletezzük most tovább az eljárás leírását.

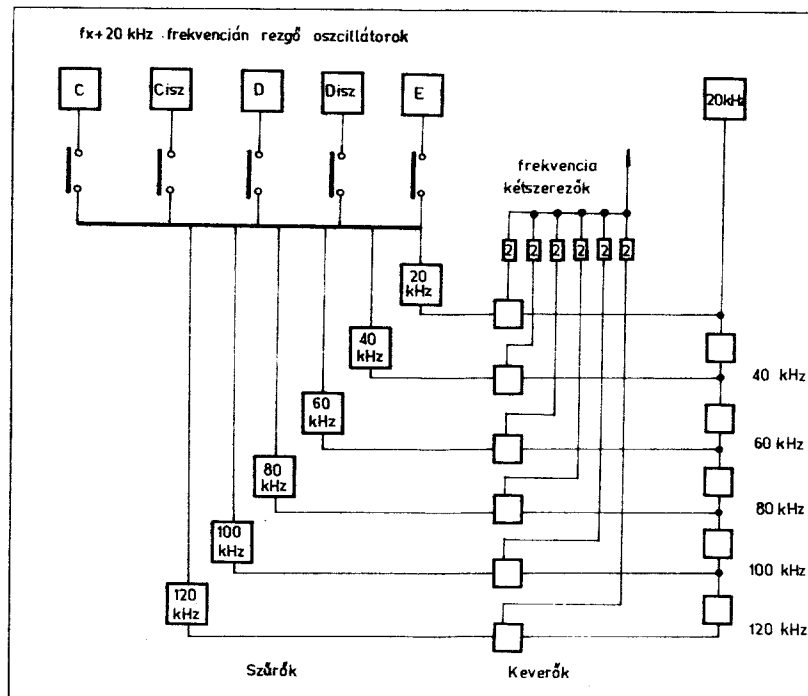
2. Elektronikus orgonák építőelemei

Az elektronikus orgonák világában körütekintve láthatjuk, hogy igen nagy-számú különféle megoldást, rendszert dol-goztak ki és alkalmaznak. Ezek a hang-szer rendeltetése, ára, a gyártó vállalat tradíciói szerint változnak. A fellelhető megoldások azonban néhány jól körülha-tárolható funkciót végző áramköri egy-ségből épülnek fel. A következő oldalakon ilyen funkciókra és elemi áramkörökre da-raboljuk az orgonák rendszerét. Minden funkcióban csak egy-egy jól bevált áram-kört mutatunk be. Bár az irodalomban számtalan különféle kapcsolás található, mégis célszerűbb lesz ezek felsorakoztatá-sa helyett a szerző által alkalmazott és optimálisnak megítélt megoldások bemu-tatására szorítkozni. Ez azért is indokolt, mert így nem keletkezik felesleges átfedés egyéb munkákkal.

A következőkben szeretnénk megindo-kolni a tárgyalási módnak most követett formáját. Ugyanis még a rendszerek egé-szének alapos ismerete előtt fogjuk ele-mezni az alkotó elemek funkcióját és fel-

építését. Ennek egyik oka az, hogy mint manapság minden elektronikus rendszer, az orgona is mind összetettebb, bonyol-tabb lesz. Így tarthatatlan az a szemlé-let, amely ellenállásokból, tranzisztorok-ból stb. összeállított hálózatnak fogja fel a rendszer egészét. Mindinkább követel-ménnyé válik a nagyobb egységekben va-ló gondolkodás. (Ezt a szemléletet segíti előre napjainkban az integrált áramköri technika is.) Csak ilyen módon érhető el az, hogy áttekinthető rajzokat és ennek megfelelően világos képet alkothattunk magunknak egy adott készülék működésé-ről.

Természetesen elképzelhető lenne az olyan tárgyalás is, amely a rendszerek sé-máját adná előbb, és az egyes funkciókba csak később helyettesítene konkrét áram-köröket. Ennek hátrányaként látjuk azt, hogy a részletek ismerete után az olvasó-nak újra át kell értékelnie a rendszer egé-szét. Természetesen a részletek taglálása unalmas, sőt érthetetlen lenne bizonyos — az egészet átfogó — alapismertetek nél-



1.2.0.6. ábra

kül. Erre szolgál az előző rész kvalitatív leírása, illetve számítunk az olvasó alapvető tájékozottságára is.

2.1. Alapjel-előállító áramkörök

E fejezet kapcsolási rajzain tulajdonképpen hangfrekvenciás generátorok, bi-stabil billenőkörök láthatók, némi kis ki-egészítéssel, módosítással. E speciális áramköri „segédberendezések” indokol-ják, hogy külön foglalkozzunk ezzel a meglehetősen ismert témával.

2.1.1. Vezérosszcillátor

A szükséges frekvenciastabilitás, a frekvenciafelezés megoldhatósága, a kimenő jel spektruma és az egyszerű felépítés azok a szempontok, amelyek döntőek az oszcillátortípus kiválasztásánál. Minden köve-telménynek eleget tesz az astabil multi-vibrátor. Bár az ideális jelspektrum bizto-sítására további jelformáló megoldásokra van szükség, még ezzel együtt is a legmeg-bízhatóbb megoldást kínálja. Az alapkapa-csolás a 2.1.1.1. ábrán látható. Szilícium tranzisztorokkal, fémréteg-ellenállásokkal felépítve messzemenően teljesíti a megkí-vánt stabilitási értéket ($\pm 3,6\%$). Sze-retnénk felhívni itt a figyelmet egy lénye-ges dologra. Az oszcillátor legkényesebb alkatrészei a hangoló trimmerek, ezek kö-zül is a bázisáramot szabályozó 50 kohmos durvahangoló. Okvetlenül szükséges, hogy itt nagy csúszópálya-hosszúságú példányo-kat alkalmazzunk. Jól megfelel például egy 0,5—1 W-os potenciométer, vagy ha-sonló méretű trimmer. Nem a teljesítmény miatt van szükség ilyen tulajdonságokra, hanem a pontos beállíthatóság és értékál-lóság biztosítására.

A rezonátoros módszer helyett azonban mégis a következő eljárást fogjuk használni: Mivel az ω harmonikus a legalacsonyabb körfrekvenciájú komponens, lehetőség van a többi felhang felülvágó szűrőkörrel történő csillapítására (2.1.3.1. ábra).

Az R és C értékeinek meghatározása a következőképpen történik: az átviteli egyenlet

$$W = \frac{U_{ki}}{U_{be}} = \frac{X_{C_n}}{R^2 + X_{C_n}^2} \quad (1)$$

$$X_{C_n} = \frac{1}{\omega C} \quad (2)$$

A szűrő magasfrekvenciás vágása akkor a legmeredekebb, ha

$$X_{C_1} \ll R \quad (3)$$

választással élünk. (Így elegendő egy integráló tagot alkalmazni, ez 20 dB/dekád levágási meredekséget biztosít.)

$$W \approx \frac{X_{C_n}}{R} \quad (4)$$

Ezek után

$$X_{C_1} = \frac{R}{20} \quad (5)$$

alakban rögzítjük az osztó csillapítását alappfrekvencián. Tehát a 2., 4. és 5. összevetéséből

$$W \approx \frac{1}{20n}$$

adódik. Vagyis a spektrum együtthatói a szűrő után

$$A_n = a_n \frac{1}{20n} = \frac{1}{10\pi n^2} [1 - (-1)^n]$$

Így pl.:

$$A_1 = \frac{1}{5\pi}$$

$$A_2 = 0$$

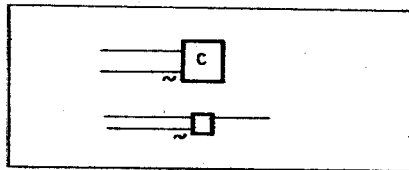
$$A_3 = \frac{1}{5\pi \cdot 9}$$

Ez a jel már jó közelítéssel szinusz alakú.

Az 5. egyenlet a C kondenzátorok méretezésének alapja. Az 1. táblázatban megadom az R és C értékeket minden hanghoz. Az ellenállás értékét a jelforrások energiaviszonyai határozzák meg. A 600 kohmos és 800 kohmos ellenállások válto-

1. táblázat

Hangok	R (kohm)	C (nF)
C' - D'	800	150
Disz' - F'	600	150
Fisz' - Gisz'	800	100
A' - H'	600	100
C - D	800	68
Disz - F	600	68
c ^v - d ^v	800	0,68
disz ^v - f ^v	600	0,68



2.1.3.2. ábra

kozó felhasználása a szabványos kondenzátor-értékek közötti nagy lépcsőket van hivatva kiegyenlíteni.

A szinusz-szűrővel kiegészített oszcillátorokat és osztókat a következőkben a 2.1.3.2. ábrán látható rajzjelek helyettesítik.

A felharmonikus spektrum kiegyenlítése

A szűrő módszerrel dolgozó orgonáknál az a cél, hogy az alaphangok

$$f(\omega t) = \sum_{n=1}^{\infty} a_n \sin n\omega t$$

$$a_n = \text{áll.} \cdot \frac{1}{n}; \quad n = 1, 2, 3, \dots$$

struktúrájú felhangsokkal rendelkezzenek. Szóban a fenti összefüggések tartalmát úgy fogalmazzuk meg, hogy a hangot a harmonikusrendszámával fordított arányban csökkenő amplitúdójú szinusz komponensek végtelen sora alkossa.

A négyszögjel nem tartalmazza a páros felhangokat, egyébként azonban jól megfelelne a célnak. A jel alakjának bizonyos torzításai előállíthatók a páros felhangok. A torzítást mindenestre nonlineáris elemmel kell végezni, tehát nem jelent megoldást pl. a jel differenciálása, annak ellenére sem, hogy így erősödik a spektrum magasfrekvenciás része.

Az 1.1.0.3. ábrán a négyszögjellet aszimmetrikussá torzítottuk. Kimutatható, hogy csak az ilyen aszimmetrikus függvények tartalmaznak $2n\omega$ körfrekvenciájú harmonikusokat. Az ábrázolt jel spektrumában az együtthatók

$$a_n = \frac{2U_0}{n\pi} \left(\frac{\sin n\omega\tau}{n\omega\tau} - \cos n\pi \right) \quad (1)$$

alakban írhatók, ahol 2τ az átbillenés ideje. (A levezetésnél egyenes vonalából állítottuk össze a jelet, a valóságban az átbillenés exponenciális jellegű, τ ekkor jó közelítéssel megegyezik az átbillenést szabályozó kör időállandójával.) A fenti összefüggés még az alábbi kényelmesebb alakban írható:

$$a_n = \frac{2U_0}{n\pi} \left(\frac{\sin nq\pi}{nq\pi} - \cos n\pi \right) \quad (2)$$

$$q = 2 \frac{\tau}{T}$$

Ahogy a q 0-tól 1-ig változik, úgy megy át a spektrum a négyszögjel spektrumából a fűrészfogjel spektrumába. (Ez a változás igen szemléletes a megfelelő jelalakok ábrázolásával: 1.1.0.3. ábra, szaggatott vonal.)

Mint már rámutattunk, ilyen eredményeket csak nemlineáris elemekkel érhetünk el. Jelen esetben az osztó-áramkörök egyik tranzistorának munkapontját kell megfelelően átállítani. (Téves elgondolás az, hogy az egyik gyorsító kondenzátort megnövelve célt érhetnénk.) Mint a 2.

formulából kiténik, $q = \frac{1}{3} \cdot \frac{1}{2}$ körüli ér-

téknél már jelentős páros felhangtartalmat kapunk. A megfelelő aszimmetriát az egyik tranzisztor kollektor- és bázisellenállásával állíthatjuk be. A következő osztót most úgy kell rákapcsolni az áramkörre, hogy a gyors billenésű impulzusoldal indítsa azt, különben bizonytalan lenne a lánc működése.

A másik lehetőség a spektrum kiegyenlítésére a következőképpen fest. Differenciáljuk, majd egyenirányítsuk a négyszögjelet (1.1.0.5. ábra). Így jó közelítéssel fűrészjelet állíthatunk elő. Az RC időállandót úgy kell beállítani, hogy

$$\tau = RC = \frac{T}{2(3 \div 5)} = \frac{\pi}{\omega(3 \div 5)}$$

R -et 100 kohmra célszerű választani. Az ehhez tartozó C értékeket a 2. táblázatban láthatjuk.

A rendszertechnikai részben részletezzük a már korábban megemlített harmadik lehetőséget is.

2. táblázat

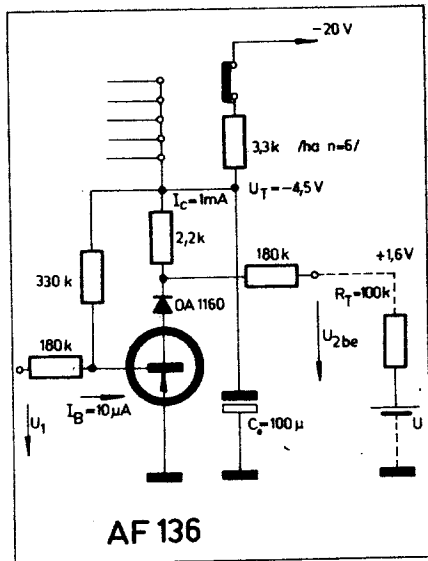
Hangok	C (nF)
C' - H'	33
C - H	18
c - h	10
c ^I - h ^I	4,7
c ^{II} - h ^{II}	3,3
c ^{III} - h ^{III}	1,8
c ^{IV} - h ^{IV}	1,0
c ^V - h ^V	0,47

2.2. Kapcsoló áramkörök

Kapcsoló áramkör alatt most és a következőkben az 1.2. fejezetben „az additív módszer nehézségei” címszó alatt leírt funkciót betöltő kapcsolásokat értjük. Ott több lehetséges változatot bemutatunk, ezek közül a következő szempontok szerint választottuk ki az ismertetendő kapcsolást:

1. A klaviatúra billentyűként egy kontaktussal megvalósítható legyen;
2. a klaviatúra után áramkörileg elkülönítetten jelenjenek meg az egyes felhangok (a térhatás megoldásához);
3. a kapcsolóáramkörök kialakítása tegye lehetővé a hangfelfutás szabályozását.

A bemutatott és technikailag is realizálható megoldások közül csak az 1.2.0.2. ábrán levő séma elégíti ki mindhárom feltételt. Ha a billentyű az erősítő áramkör teleppontját egy megfelelő időállandójú RC tagon keresztül kapcsolja a telepfeszültségre, megvalósíthatjuk felfutás és lecsengés szabályozását.



2.2.0.1. ábra

A 2.2.0.1. ábra az áramkört bekapcsolt állapotban mutatja.

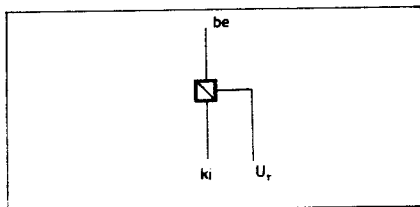
A bekapcsolt állapot statikus feszültségeit és áramait az ábrán feltüntettük. Ezek az AF 136 típusú tranzisztor legkedvezőbb erősítési viszonyaihoz tartoznak. A beállított üzemmódban a fokozat feszültségerősítése kb. 30 dB, kikapcsolva pedig kb. 52dB-t csillapít.

A fentiekben ismertetett rendszerteknikai elemet ezután a 2.2.0.2. ábrán látható jelöléssel ábrázoljuk.

2.3. Az orgonahang-szintézis elvi lehetőségeiről

A sípos orgonát térhatásában is helyettesítő elektronikus rendszert a szinusz hangokat kombináló alapmegoldásból célszerű kialakítani, ugyanis itt az alaphang és az egyes felhangok áramkörileg egyszerűen elkülöníthetők. Ha most bizonyos felhangoknak külön-külön sugárzórendszert készítettünk, és ezeket a tér különböző pontjaiba helyezzük, akkor a harmonikusok arányától függően a térben is eltolódik az eltérő tónusok megszólalási helye.

Ha az egyes résztónusokat térbelileg el akarjuk különíteni, nem szükséges, hogy a hangkomponensek teljes hangspektruma más-más helyről szóljon; elegendő ha a jellemző felhangokat különítjük el. Pl.: Ha egy érchangzású regiszter disszonáns magas felhangjai egy bal oldalt levő hangforrásból szólnak, alacsony felhangjait pedig közösen sugározzuk a többi hangszín hasonló harmonikusával egy jobb oldalt elhelyezett hangszóróból, ak-



2.2.0.2. ábra

kor fülünk továbbra is bal oldali forrásnak tulajdonítja az ércfűvót.

Hogyan helyezzük el ténylegesen ezeket a forrásokat? Ennek megállapítására tekintjük át a sípos orgonák műveinek funkcióját és térbeli helyzetét.

A főmű erőit és tömörséget képvisel, principálkara révén jól keveredő, uralkodó jellegű tónusok alkotják. Az orgonaház közepén foglal helyet.

A pozitívű fényt és csillogást állít szembe a főművel. Főleg oktávfekvésű felhangokat adó sípsorokból készül. A főmű fölött kap helyet.

A mellmű a pozitívű csillogását erősíti, felépítése hasonló, de 1–2 oktávva magasabb alapfekvésű. A főmű alatt szokás elhelyezni.

A felsőmű gazdagítja a hangszínezetet, elhelyezése a fő-, pozitív- és mellmű tengelyén kívül kívánatos.

A solo és bombarde mű képviseli az elkülönülő szólóhangzást. Magas, ércszerűen disszonáló felhangokat adó regiszterek alkotják.

A koronámű egészen magas fekvésű tónusaival csillogást kölcsönöz. Az orgonaház felső részén található meg apró sípjait.

A pedálmű az orgona legösszetettebb műve. Minden más műhöz alkalmazkodnia kell, hogy basszusjátásra alkalmas legyen. Hosszú sípjai az orgona aljától tetejéig érnek, néha külön elhelyezést kapnak a terem alatt.

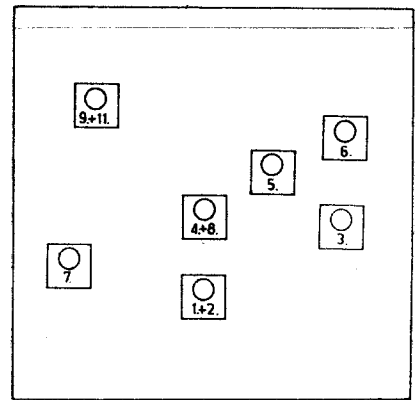
Látható a felsorolásból, hogy a térbeli elhelyezés igyekszik kidomborítani az együtthangzásból eredő keveredési tulajdonságokat. A mellmű és a pozitívű körülfogják a főmű uralkodó hangú sípjait. A különhangzó magas fekvésű művek a térben is elkülönülnek tétől a hármastól. A basszushangokat adó pedálmű elhelyezése pedig elősegíti, hogy minden más műhöz játszható legyen. Abban az esetben, amikor a terem alatt helyezik el a sípokot, az épület veszi át és osztja szét egyenletesen a rezgéseket (szegedi Fogadalmi Templom).

Már láttuk azt, hogy bizonyos felhangok jellemzőek voltak az orgonák egyes műveire. Tekintsük most át a felhangok szerepét.

1. alaphang,
2. felhang fényt ad, de a jelleget nem változtatja,
3. felhang fényesít, vastagítja a hangot, nazális jellegével klarinétszerűen színezi,
- 4., 8., 16. felhangok élessé teszik, fényesítik a hangot,
5. felhang kürtszerűen telt, sötét jelleget kölcsönöz,
6. felhang nazális finom élességet ad,
7. felhang jellegzetesen sötétítően színezi, ez az első disszonáns harmonikus,
- 9., 11., 13. felhangok az ércességét és élességet fokozzák.

A következőkben ezek alapján azt fogjuk megvizsgálni, miként kell elhelyezni az egyes sugárzókat.

Az orgonaszekrény helyébe most hangfalakat helyezünk. A főmű helyére kerül az 1. és 2. felhang közösen kisugárzó hangdoboz. Amint fényesedik a hangkarakter, úgy emelkedik a hangforrás helye



2.3.0.1. ábra

a pozitívű felé. Tehát a fényt adó 4. és 8. (esetleg 16.) felhang az előbbi hangszóró felett levő forrásból szól. Így az uralkodó, más tónusokat magába olvasztó hangszínek jellemző harmonikusai kerülnek az orgona vertikális tengelyébe. A 9., 11., 13. sorszámú disszonáns elemek képezik az élesen elkülönülő rézfűvóok karának domináns felhangjait. Ezért ezek közös sugárzóját magasan és aszimmetrikusan kell elhelyezni. A jellegzetesen színező felhangok (3., 5., 6., 7.) hangszórói külön-külön helyezendők el a főmű és a pozitívű hatását keltő források körül. Egy megoldás látható a 2.3.0.1. ábrán. A leírt alapelvek természetesen nem lehetnek sémák, hiszen nagymértékben befolyásolja a sugárzók elhelyezését a terem akusztikája is.

Természetesen nem minden manuált kell alkalmassá tenni az összes felhang megszólaltatására. Egy manuál általában egy-egy művet működtet. (Kis orgonánál a művek szerepe általánosabb, hogy a hiányzó részek szerepét átvegyék a kiépített változatok.) Az 1., 2., 3., 4., és 8. felhangok minden manuálról szólnak. A többi harmonikus a manuáléval megszólaltatni kívánt mű igényei szerint kell kiépíteni.

Ilyen módon maximálisan hét különálló erősítő és sugárzórendszerrel imitálhatók mindazon bizonyult térhangzasi és keveredési jelenségek, amelyeket az akusztikus orgonák gyakran 150–200 sípsorral érnek el.

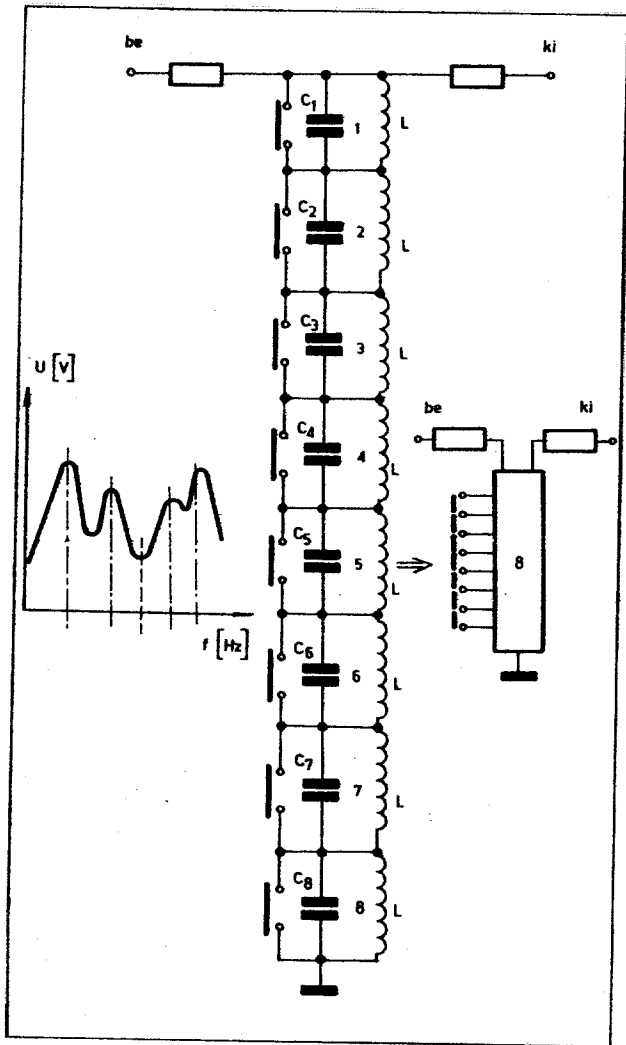
Az elektronikus keltett hangok mesterséges instabilizálásáról a 2.5.3. pont alatt szöveg.

2.4. Szűrő áramkörök

A jelen fejezet célja olyan passzív elemekből álló kétpólusú párok keresése, amelyek a megfelelő spektrumokat produkálják.

Az, hogy egy szűrő milyen kimeneti jelet ad, az áramkör tulajdonságain kívül a bemenőjel től is függ. A bemenőjel spektrumát célszerű úgy megválasztani, hogy ebből könnyen elő lehessen állítani sok hangszer hangját.

A szükséges bemenőjel a 2.1.3. pontban írottak alapján biztosítható. Így tehát már csak a spektrum informatív részét kell esetenként előállítani. Milyen szerkezetű áramkörök alkalmasak erre?



2.4.0.1. ábra

Produkálnia kell 40 – 90 dB/dekád meredségű levágási meredségeket, illetve, ilyen élességű rezonáns kiemeléseket. (Különösen a magas disszonáns felhangok éles kiemelése okoz gondot, hiszen a szomszédos harmonikusok relatív rezgésszáma már kicsiny.) Ez a követelmény már egymagában is meghatározza a hálózat struktúráját. Gazdaságosan csak rezonáns LC áramkörökkel érhetünk célt. Természetesen célszerűtlen egyetlen hangnál pontosan utánozni a spektrumot, hiszen úgyis több különböző frekvenciájú hang szűrésére alkalmazunk egyetlen szűrőkört. A továbbiakban azt az esetet tartjuk szem előtt, amikor egy oktáv hangjait alakítjuk egy közös áramkörben. Az ilyenkor célszerű pontosság körülbelül összhangban van azokkal a lehetőségekkel, amelyeket a gyakorlatilag egyszerűen kivitelezhető LC rezgőkörök rezonancia-meredeksége kínál. Ezen a ponton segítségünkre siet az a tény is, hogy az orgona is bizonyos fokig monorezonátoros jellegű, azaz hangszínét befolyásolják olyan tényezők is, amelyek minden sípra közösen adóttak. Így abszolút rezgésszámunkkal színező formánsok keletkeznek.

A másik ésszerű kívánság a szűrőkörökkel történő hangformálás egyszerű kombinálhatósága, azaz úgy, mint az ad-

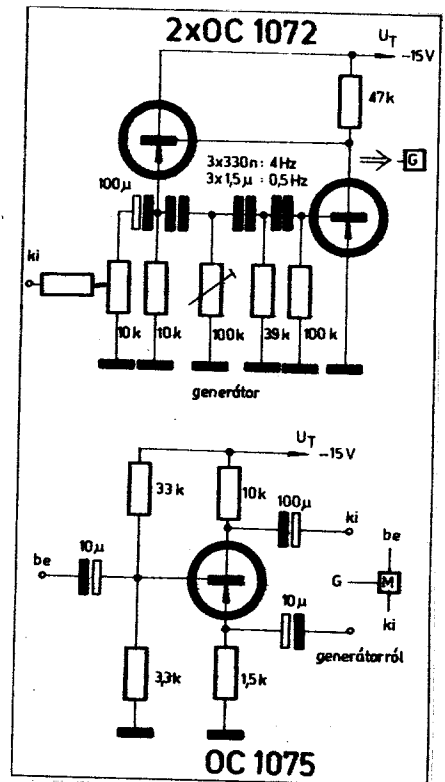
ditív eljárásoknál megtehető: új és új hangszinkombinációk legyenek kialakíthatók néhány alapáramkör variálásával.

E követelmények kielégítését a 2.4.0.1. ábrán bemutatott szűrőkörtől várhatjuk. Mindig az éppen rövidre nem zárt rezgőkörök átviteli tulajdonságai hatásosak. A kapcsolóállások variálásával alakíthatjuk ki az eredő karakterisztikát. Az egyes rezgőkörök a szűrőkör alapoktávjának egy jellemző hangjára, illetve ennek felhangjaira vannak hangolva. A szűrő eljárás ilyen racionalizált változatát A. A. Volodínim használta először.

Az egyes LC értékek kiszámítását az olvasóra bizzuk. Itt a következő szempont legyen mérvadó. Mindig a lehető legkisebb tekercset használjuk. Így pl. a 8'-as hangfekvés legmélyebb oktávjának első harmonikusa 2 H és 220 nF L–C értékű rezgőkörben rezonáljon. E választást az építési szempontokon túl a jósági tényező maximalitása is indokolja.

2.5. Manipulátorok

A címben szereplő kifejezés alatt a következőkben a már kifejlett hangok amplitúdóbeli motiválását, modulálását célzó áramköröket fogjuk érteni.

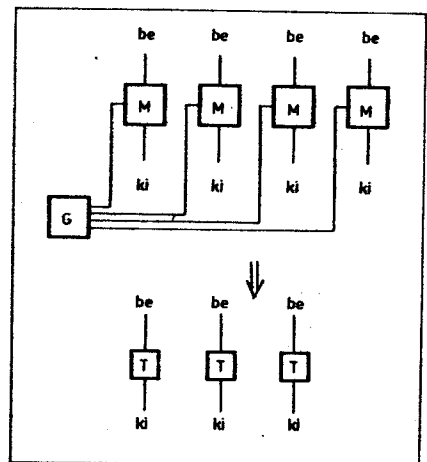


2.5.1.1. ábra

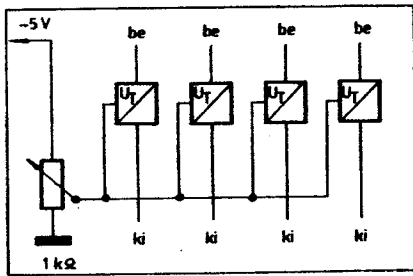
2.5.1. Tremoló

E fokozat szerepéről és működéséről már valószínűleg tájékozott az olvasó. Itt csak egy generátor és egy moduláló fokozat kapcsolását mutatom be (2.5.1.1. ábra).

Külön kell beszélni a térhatású orgonák vibrálási eljárásáról. Itt ugyanis több hangcsatornát kell egy közös generátorral modulálni. E funkció természetes megoldását mutatja a 2.5.1.2. ábra. Eddig rendszertechnika ismereteink alapján ez magától értetődő.



2.5.1.2. ábra



2.5.2.1. ábra

2.5.2. Redőny

Itt szintén csak a több hangcsatornát tartalmazó rendszerekkel fogunk foglalkozni. Itt egymást keresztező hatásirányokat kell megvalósítani. A megoldás is hasonlít a kapcsoló áramkörök kiviteléhez. A 2.5.2.1. ábra minden fontos tudnivalót tartalmaz a fokozatról. A kapcsoló áramköröknél alkalmazott erősítőfokozathoz hasonló erősítők telepfeszültségét szabályozzuk.

2.5.3. Amplitúdó motívatók

A zenei hangok keverésénél igen fontos a keverni szánt hangok bizonyos statisztikus szórása. Az ilyen szórások elkülönülővé teszik a komponenseket, míg a szinkronizmusok kiépítése az egyéolvadást erősíti. Az első esetben tehát nagyobb a hangjelek információtartalma. A szigorúan periodikus jelhez viszonyított ilyen plusz információkat már évezredek óta megszoktuk és esztétikai ideállá avattuk.

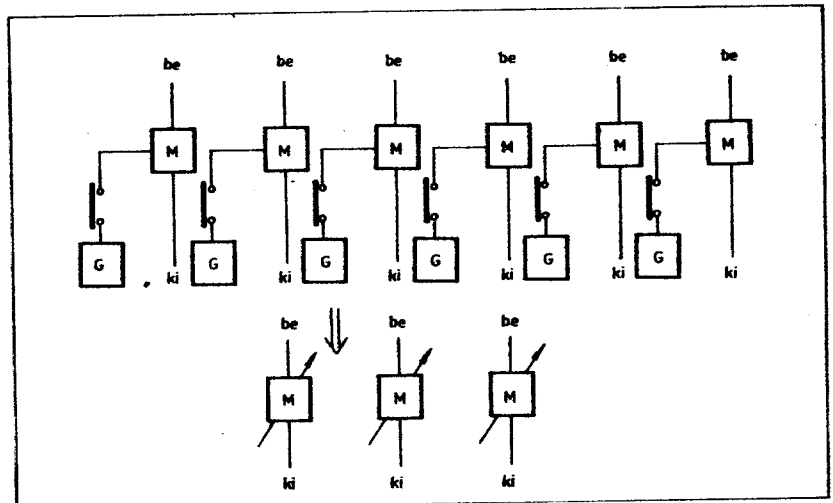
Ezek után a következő eljárást ismertetjük az amplitúdó motíválásra és egyes vonalak kiemelésére. A 2.5.3.1. ábrán a tremolóhoz hasonló modulátorok, de külön hangolható generátorok láthatók. Ezek 0,5–2 Hz frekvencián rezegnek. Így imitálhatók az orgonák hangkeveréseinek természetes amplitúdó-szórásai. Ha csak egy-két csatornát motíválunk, akkor e komponensek kiemelkednek a keverékből.

Ezek az eljárások jelentős részt vállalnak az elektronikus orgonák hangjának természetessé tételében. Az egyes regiszterek finom kialakításán túl éppen ezt a hatást kéri számon az elektronikus orgonán. A monotonitás unalmas, egyhangú hangzást eredményezett, az elektromos áramkörök túl pontosnak bizonyultak. A dzsesszorgonák viszont éppen erre a feszes pontosságra épült ideális forrásai voltak.

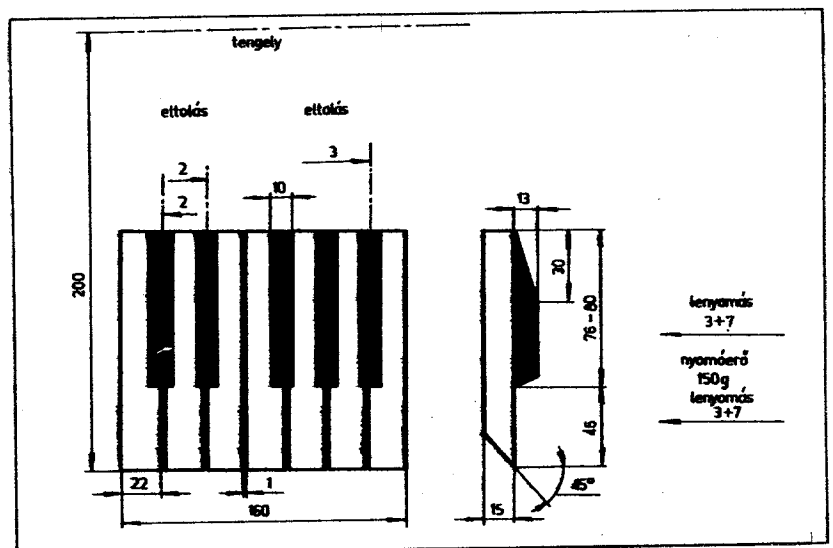
A frekvencia-ingadozásokat és az aszinkronizmust nem oktáv fekvésű hangok esetén a vezérosszillátorok ilyen tulajdonságai „biztosítják”.

2.6. Játékasztal-méreték

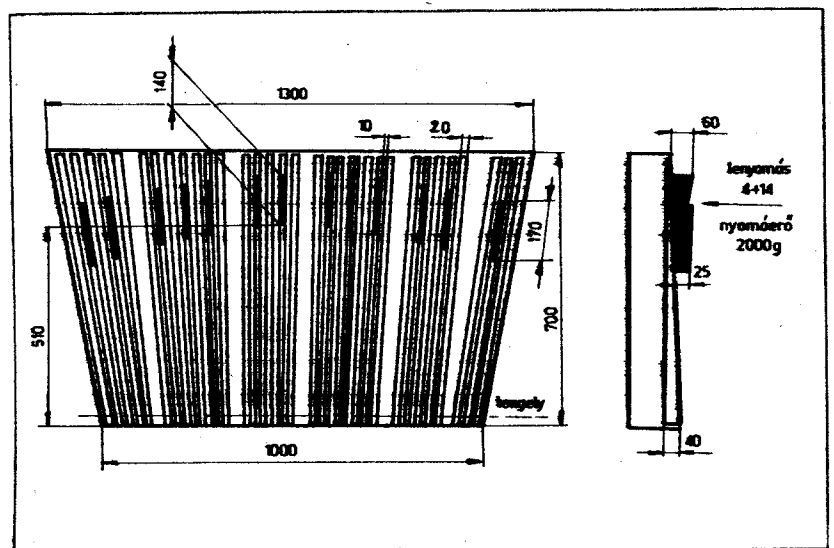
A 2.6.0.1.–2.6.0.3. ábrákon a játékasztal és a traktúrák egyezményes méreteit adom meg. Ezek a hangszerjáték anatómiájához illeszkedő nemzetközi méretek. Mivel a zenészek technikai képzése ezeken a megállapodásokon alapszik, betartásuk okvetlenül kívánatos. A billentyűk 3 mm, a pedálok 4 mm némajáték után szólnak meg.



2.5.3.1. ábra



2.6.0.1. ábra



2.6.0.2. ábra

3. Felépített rendszerek

E részben néhány alkalmazási példát mutatok az előzőekben megismert alkotóelemek egységépítésére.

3.1. Kis szűrős rendszerű orgona

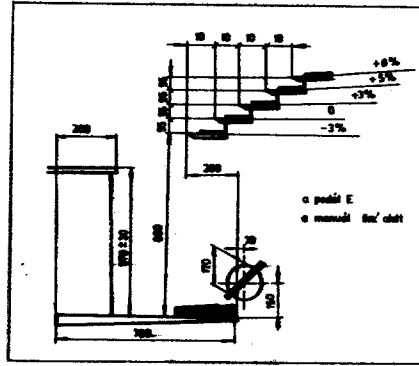
Első példaként nézzünk egy viszonylag egyszerűbb felépítésű hangszert.

Egy manuál, amely négy oktáv hangterjedelmű, a szűrős módszer lehetséges legteljesebb kiépítése. Az alaphangok spektrumát diódás áramkörökkel egyenlítjük ki. Ez a fokozat – a fedett játékok előállításához – ki is iktatható (3.1.0.1. ábra). A hangszer alapfekvése 8', így a vezérosszillátorok az 1'-es oktávban rezegnek.

A bekapcsolási jelenségeket és az állandósult hangok egyéb amplitúdó és fázisváltozásait itt nem imitáljuk. Ez az orgona a dzsesszes hangzás ideáljából kiindulva lett felépítve, tehát nem a hangversenyorgonák hangját igyekeztünk utánozni.

Bár – mint látható – eddigi elméleti eredményeinknek csak kis hányadát alkalmaztuk a megoldásban, mégis jól reprezentálja racionalizáló törekvéseinket.

A szűrő áramkörökben az első 9 felhang rezgőkörét építettük ki. Különösen a magas rendszámoknál egy-egy rezgőkör már nem egy felhangra, hanem egy formás



2.6.0.3. ábra

csoportra rezonál. Ez azonban nem baj, hiszen az akusztikus hangszereknél is hasonló folyamat játszódik le (ti. a hangszínt kialakító tényezők magas rezgésszámoknál már formánsokat képezve hatnak). A lényeg csak az, hogy a természetes hangforrásokat utánozva, az azokban működőkhöz analóg funkciókkal dolgozzunk, mert így a természetben található szimmetriák célunk elérésében segítségünkre lehetnek. Pl. most a rezgőkörök véges kiemelési meredeksége pontosan szimmetrikus megfelelője a mechanikus rezonátorok – tökéletlenségéből adódó – hasonló tulajdonságának. Ha a szimmetrikus tulajdonságokat hasonló funkcióba helyezzük, praktikusán érünk célt.

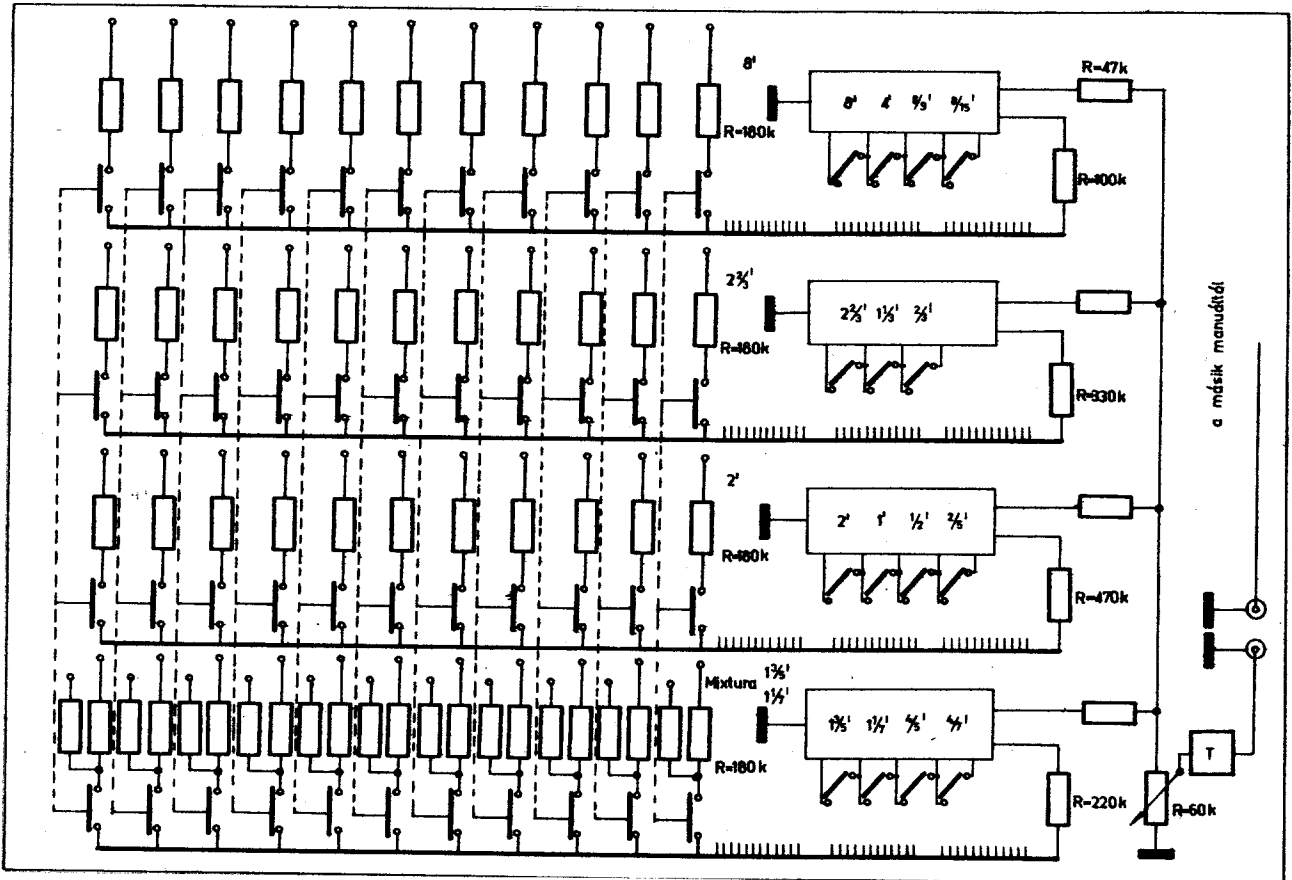
3.2. Kétmanuális hibrid rendszerű orgona

A hangszer tömbvázlatának egy részlete a 3.2.0.1. ábrán látható. Itt nem tűntettük fel az alaphang-előállító részt, valamint az első manuál áramköreit.

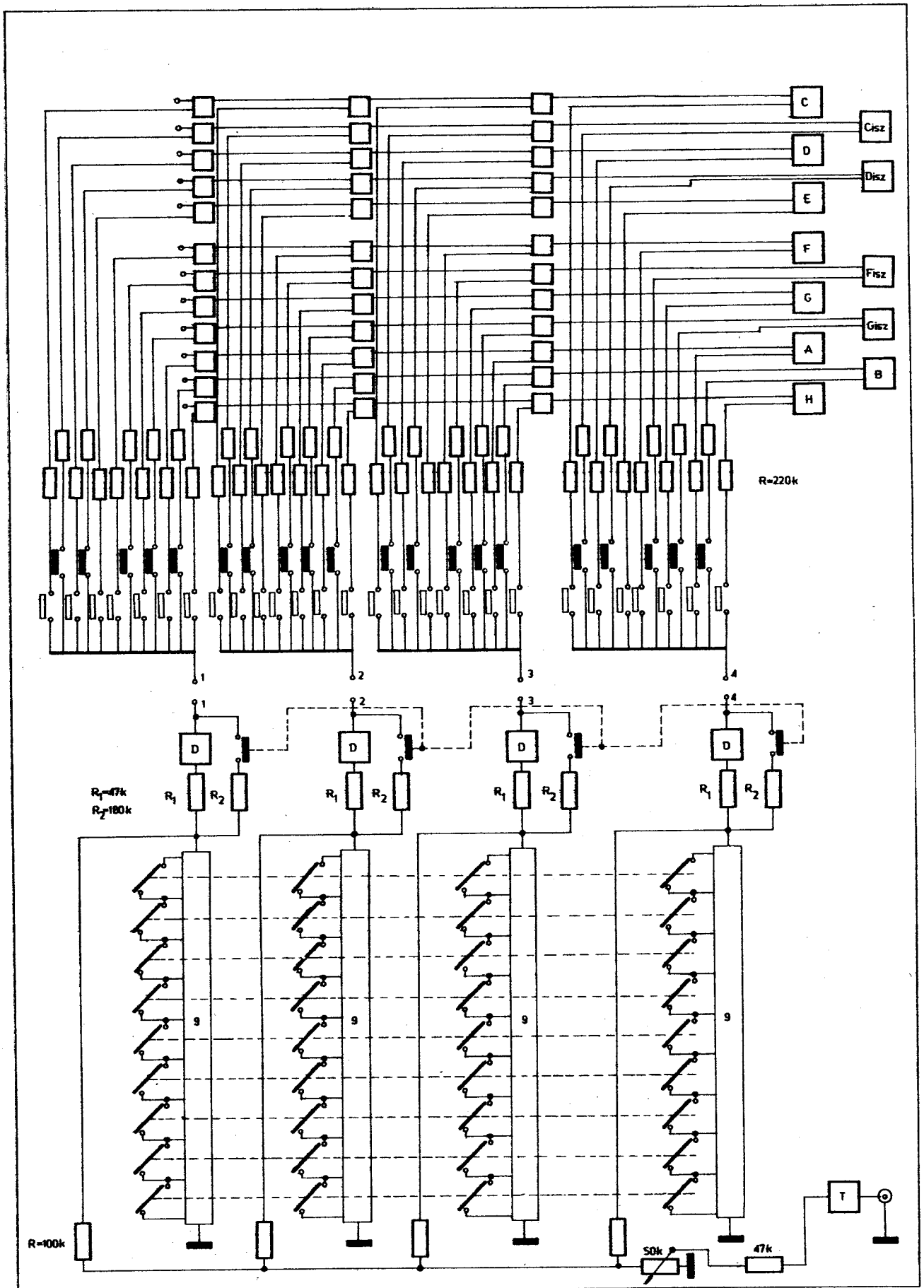
A vezérosszillátor és frekvenciaosztó rendszer megegyezik a 3.1. pontban leírt orgona hasonló áramköreivel. A különbség csupán annyi, hogy a vezérosszillátorok az 1/4'-es oktávban rezegnek, és így a 8'-as alapfekvés kiépítéséhez 5–5 frekvenciaosztó szükséges. A frekvenciaosztók kimenőjeleit aszimmetrizáljuk a korábban leírt módszerrel. Ehhez az osztók bázisosztó áramkörében a 22 kohmos ellenállás helyett az egyik oldalon 50 kohmos trimmer-potenciómétert építünk be.

Az ábráról látható, hogy ez a rendszer az additív és a szűrő módszer kombinációjából keletkezett. A lerajzolt felső manuálon minden billentyű 4–4 kontaktust zár. Az alsó manuál ugyanilyen felépítésű, de a negyedik kontaktussor – a mixtúrásé – hiányzik belőle. A felső manuálon a mixtúra az utolsó oktávban repetál egy oktávot lefelé.

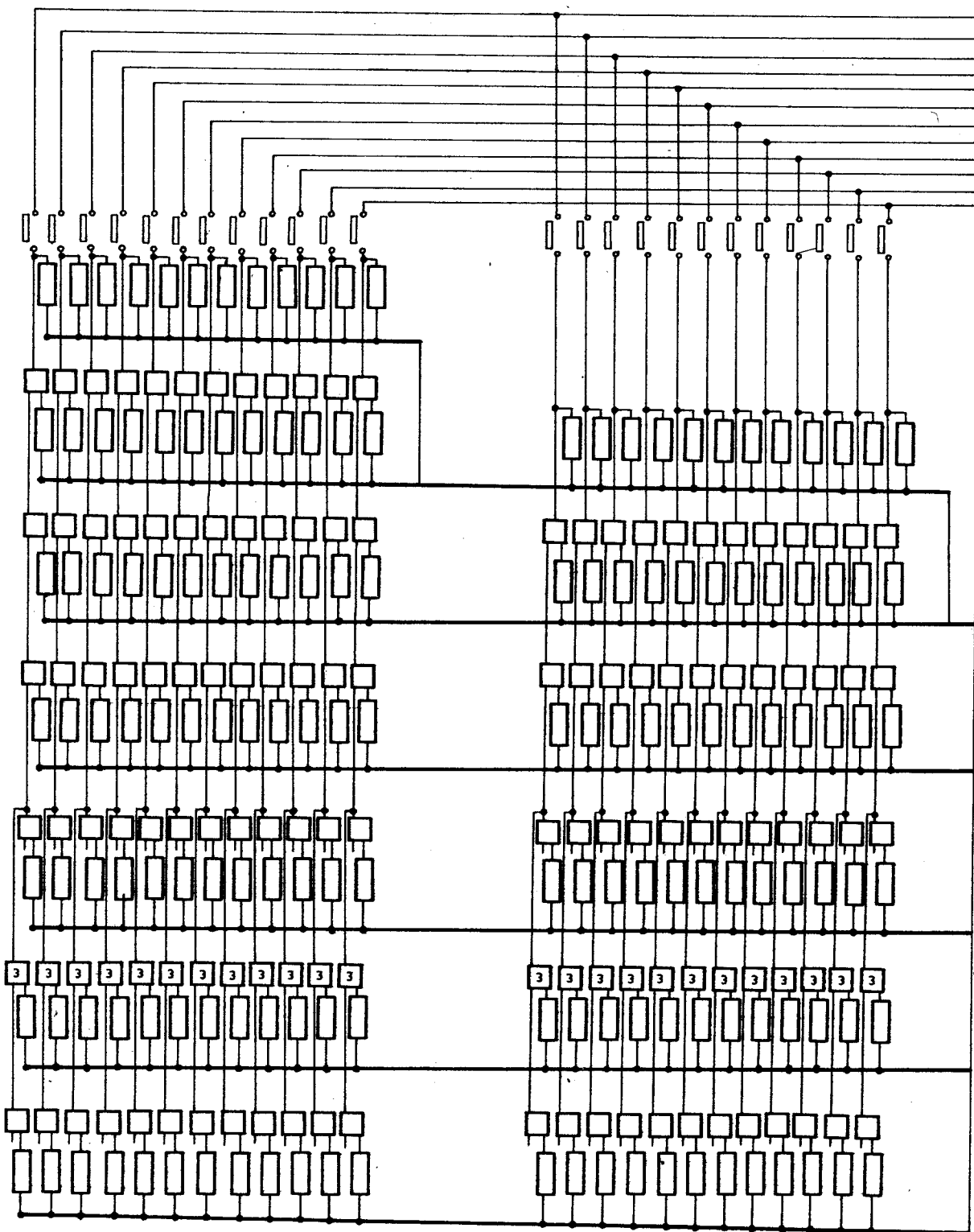
Láttuk, hogy még a korábban ismertett racionalizált szűrő módszer is küzd azzal a hátránnyal, hogy a 7-nél magasabb harmonikusok karakterisztikus kiemelése megoldatlan. E probléma áthidalását célozza a hangfekvések most bemutatott szétoztatása. Így az egy kontaktussorhoz

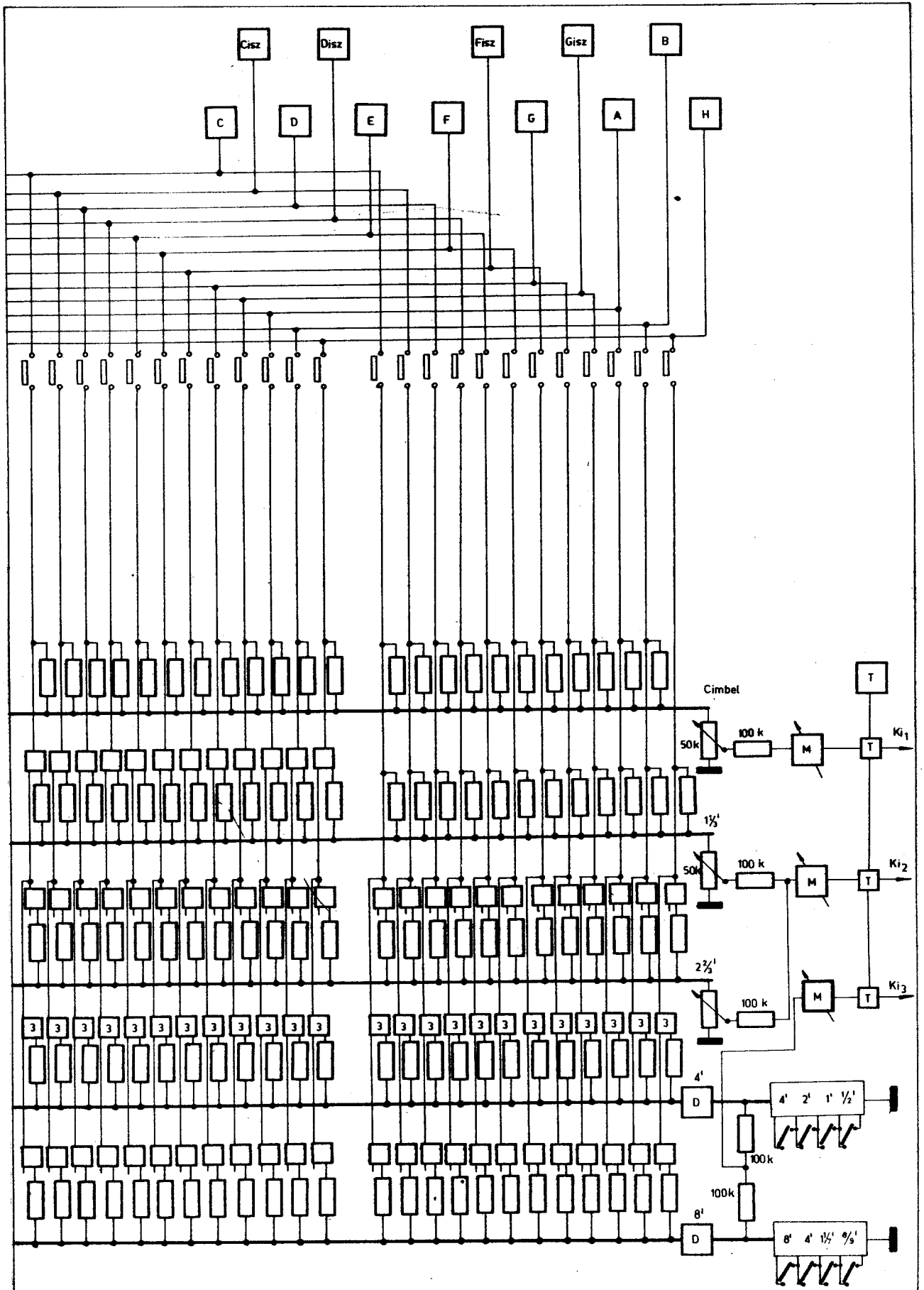


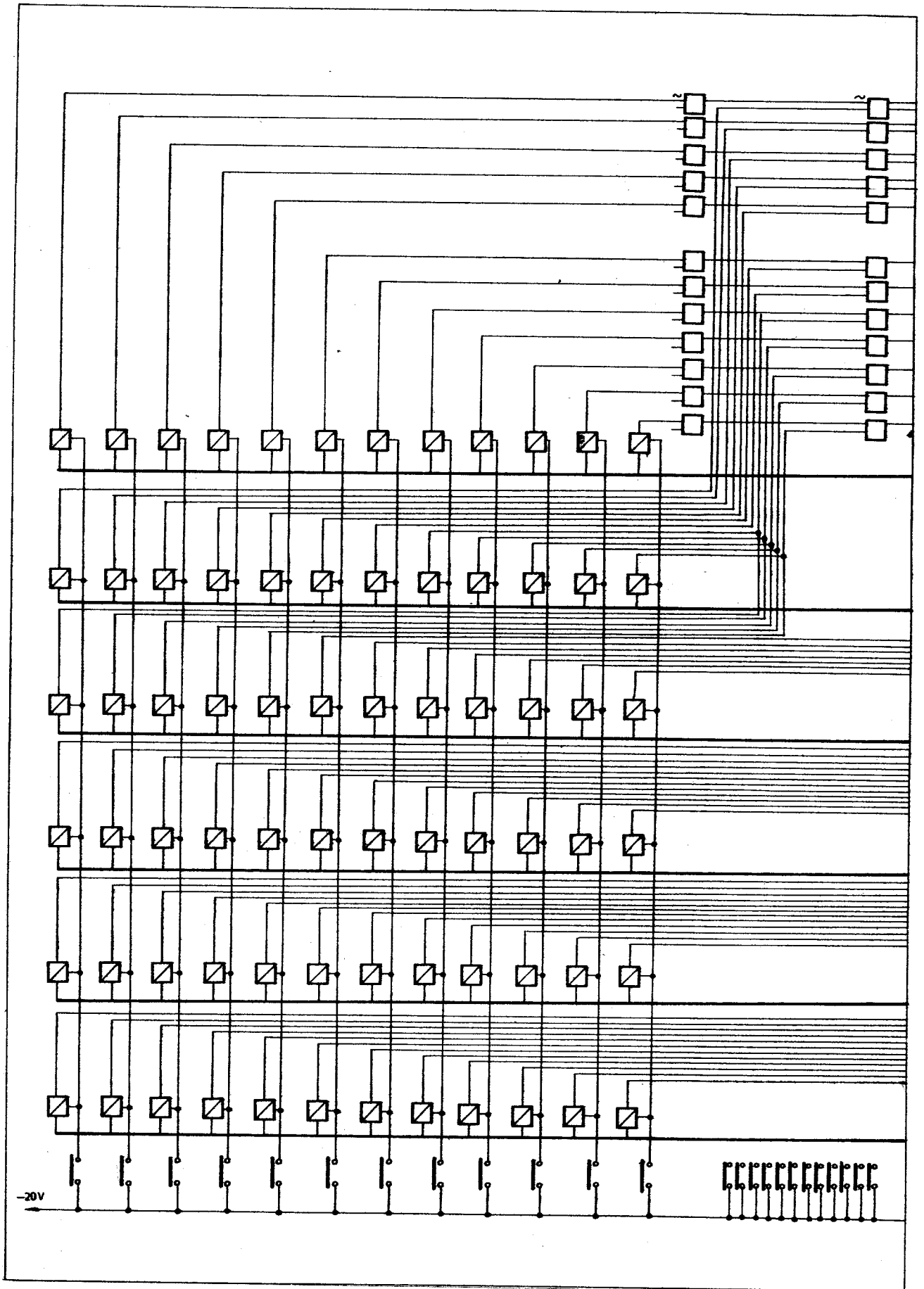
3.2.0.1. ábra

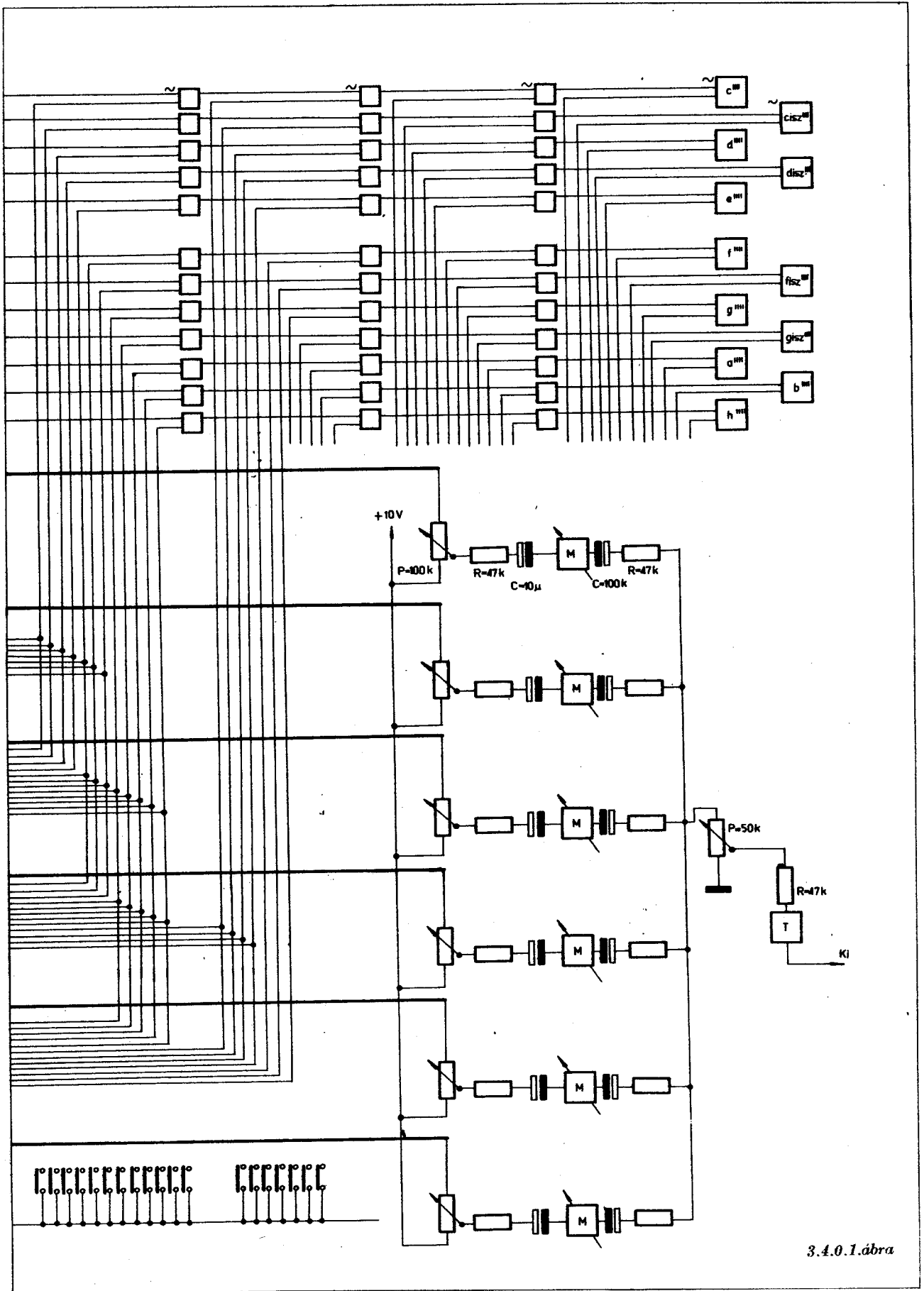


3.1.0.1. ábra









3.4.0.1. ábra

tartozó szűrőköröknek mindenütt csak — relatív hangközre nézve — nagyobb távolságra levő felhangokat kell szeparálnunk.

A szűrők ismert mutálását itt nem úgy hártjuk el, hogy oktávokra osztjuk a manuált, és külön-külön szűrjük azokat. E fogyatékoságot most a hangkeverés alkalmazásával hidaljuk át. A négy szűrőcsatorna mindegyikének hangolása eltolt egymástól. Sorrend szerint c, g, c', g' hangokat vesszük alapul. A megszólalásnál fellépő villamos jellegű kattánást a viszonylag nagy értékű, 180 kohmos csatoló ellenállások mérsékelik.

Ugyanígy csak egyszerűsítve alkalmazzuk a térhatásról és térbeli hangszínezésről írott elveket. Most csak a két manuál kap külön hangsugárzó rendszert.

3.3. Egymanuális hibrid orgona

E megoldásnál az alaphang előállításának különleges módjáról kell beszélni. A 3.3.0.1. ábrán látható különleges elrendezést az a követelmény határozta meg, hogy a billentyűk csak egy sor kontaktust működtessenek.

E megoldás azzal az előnnyel is szolgál, hogy az osztók relatív billenési fázisai minden billentyű-lenyomás után mások és mások lehetnek, attól függően, hogy hogy álltak meg az ezt megelőző működéskor. Ez a körülmény kellemesen motiválja a megszólalási jelenséget. A már kiteljesedett hang fázisviszonyait ugyan nem halljuk, de a megszólalásnál fülünk még érzékeny az ilyen finom jelenségekre is.

A frekvencia-felezők és -harmadolók ilyen diszpozíciójával főleg a korai barokk orgonák kvint aliquot játékaik jutnak eszünkbe. Ezek az orgonák azonban gyakran szép nyelvjátékokkal rendelkeztek. E célt szolgálják a szűrős úton kiemelhető diszónás felhangcsoportok. A nagyokat lépő oktávrepétált mixtúra is e kor emlékéit idézi.

3.4. Egymanuális additív rendszerű orgona

A tömbvázlat a 3.4.0.1. ábrán látható. A hangszer alapfekvésben négy oktáv hangterjedelmű. Az elektronikus kapcsoló áramkörök minden hangnál 6–6 harmonikus kapcsolnak. Ezek fekvése: $8', 4', 2 2/3', 2', 1 3/5', 1 1/3'$.

A sémán csak a legmélyebb oktáv kapcsolót rajzoltuk ki részletesen, természetesen hasonló felépítésű a többi oktáv is. A vezérosszillátorok az $1/4'$ -as oktávban rezegnek, így az $1 3/5'$ és az $1 1/3'$ -as felharmonikus sorok a negyedik oktávban nincsenek teljesen kiépítve.

Bár a kapcsolási rajzon egy erősítőbe vezetem az összes harmonikusot, a térhatás megvalósításának nincs semmi akadály. Erre vonatkozólag a következő fejezet tartalmaz gyakorlati példát. Ha így kibővítjük orgonánkat, akkor kihasználjuk a legtöbb olyan lehetőséget, amit a sípos orgonák utánzására jelenleg ismerünk. Hiszen a bekapcsolási jelenségek szabályozásán — a stacionárius álla-

pot motiválásán — a térbeli hangszínezés megvalósításán keresztül felhasználunk minden eddig ismert lehetőséget. A gyakorlati megvalósítás részleteiről a következő modellel kapcsolatban szólnunk. Az áramkörök szerelése, bekötése és a földhálózat kivitele az ott írottakhoz analóg módon történhet.

3.5. Kétmanuális, pedálos hangverseny-orgona

A sípos orgonáknál a kétmanuális hangszereket mechanikus traktúrával építik, s így elmaradnak a hangversenyóókat szolgáló játéstechnikai segédberendezések. Mivel az elektronikus rendszereknél ezek kiépítése aránylag egyszerű, az alábbiakban ismertetésre kerülő hangszert alkalmassá tettük a hangversenyszerű játékra.

Hangszín-kialakítás szempontjából orgonánk az additív rendszerekhez sorolható. Az alaphang előállítása vezérosszillátoronkénti osztólánchos módszerrel történik. A négyeszőg alakú kimenőjeleket RC szűrőtagok formálják. A billentyű traktúránál elektronikus kapcsoló áramköröket alkalmazunk. A kapcsolásnak ez a része analóg az előző orgonához, így külön nem is mutatjuk be. A főregisztrátúrán kívül kiépítettünk két szabad, átmenő és osztatlan kombinációsort. Ezenkívül rendelkezésre áll mindkét manuálhoz, valamint a pedálhoz egy-egy osztott preparáció-sor. A sugárzó rendszerek kialakítása a térbeli hangszínezéssel foglalkozó fejezet eredményeire támaszkodik.

Áramkörü felépítés

Az oszcillátorok rezgésszámát az $1/8'$ -as oktávba kell beállítani, így 7 db osztóval átfogható a $C' - h'$ hangtartomány. Ezek szerint a traktúrák alapfekvésén túl még két oktáv áll rendelkezésünkre a manuálok felső részén levő hangok felharmonikusainak bekapcsolására.

Az RC integráló áramkörök kimenetéről vesszük az összes traktúra számára az alaphangot és a felharmonikusokat. Mind a manuálokon, mind a pedálon 6–6 harmonikus aránya szabályozható. Az egyes traktúrák hangfekvés-sorozatát a 3. táblázat adja meg. A harmonikusok ilyen kiépítésével meghatározott karaktert adhatunk az egyes manuáloknak, és a kopulázásokat is jól kihasználhatjuk.

A $2' + 1'$ és a $4' + 2'$ azt jelöli, hogy egy közös kapcsoló áramkörre két jelet kötünk. Ezt úgy valósíthatjuk meg, hogy a bemeneti 180 kohmos ellenállást megkettőzzük, és az egyikre az egyik jelet, a másikra a második jelet kötjük.

3. táblázat

Főmű		$8'$	$4'$	$2 2/3'$	$2'$	$1 3/5'$	$1 1/3'$
Posztívum		$8'$	$4'$	$2 2/3'$	$2' + 1'$		$1 1/7'$ $8/9'$
Pedálum	$16'$	$8'$	$5 1/3'$	$4' + 2'$	$3 1/5'$	$2 2/7'$	

A regisztereket és a játéktechnika segédberendezéseket a 3.5.0.1. ábra mutatja. A kopulák bemutatása végett manuálonként berajzoltunk egy-egy kapcsolóáramkör-sort is. A II. manuál billentyű 1—1 kontaktuspárt zárnak, az I. manuál 2—2, a pedál 3—3 kontaktuspárt működtet. Így megvalósíthatók a $P + I, P + II, I + II$ kopulák. A három párhuzamosan kapcsolt kopula-kapcsoló a kézikapcsoló, a piszton, illetve a tutti kapcsoló működtetésére zár.

A főregisztrátúra a P potenciométerekkel alakítható ki. A főregisztrátúra bevezetője a „fő” jelű relé behúzására jön működésbe. A két osztatlan kombinációsor előkészítése trimmerekkal történik, bevezetése hasonló a főregisztrátúrához. Ha a főregisztrátúrával egyszerűen kapcsoljuk őket, akkor osztatlan preparációvá alakulnak. Az osztott preparációsor manuálonként külön relével kapcsolható. Minden bevezető relét működtetünk kézzel és lábbal egyaránt (párhuzamos kontaktusok).

Ha az osztott preparációk előkészítőit alkalmasint plenora állítjuk, akkor I. pl., II. pl., ped. pl.-ként működnek. A T (tutti) reléje kapcsolja mindhárom plenót, és az összes kopulákat. Ez a relé szintén kézi- és lábkapcsolóra is működik. A ferde kopulák létjogosultságát ma kétségbe vonják, így én sem alkalmaztam. Következésképp generáltutti sincs a hangszeren.

A redőny működése megegyezik a 2.5.2. szakaszban írottakkal. Tremolót minden hangcsatorna kapott. Részletes tudnivalókat a 2.5.1. pont alatt olvashatunk. A motíváló áramkörök a kapcsoláson nem látszanak, de ezek beépítése feltétlenül kívánatos.

Az erősítők bemenete 50 mV-os. Ilyen jellel hajtva őket, 3 W kimenő teljesítményt adnak. A sugárzó rendszereket 5 W-os szélessávú hangszórók alkotják.



Irodalom:

1. Hans Klotz: Az orgonáról. Zeneműkiadó, 1971. (Das Buch von der Orgel).
2. Pécsi Sebastyán: Az orgona szerkezete. Tankönyvkiadó, 1965.
3. Dr. Tarnóczy Tamás: Akusztika. Akadémiai Kiadó, 1963.
4. W. von Lottermoser: Akustische Untersuchungen an alter und neuen Orgeln. „Klangstruktur der Musik” cikkyűtemény, Berlin.
5. V.I. Volosin: Elektronizukalnije instrumentu. Moszkva, 1971.
6. Alan Douglas: The Electronic Musical Instruments Manual. London, 1968.

Szovjet tranzisztoros rádiótípusok

Nacsa Bálint

Hazánkban egyre több és több szovjet tranzisztoros rádió kerül forgalomba. Megbízható stabil készülékek ezek. Azonban akár anyag, akár egyéb okok miatt meghibásodnának, javításuk szakértelmet és türelmet igénylő munka. Ezenkívül szükségünk van kapcsolási rajzra, a tekercsek menetszámára, huzalátmérőre, induktivitásuk értékére, a tranzisztorok adataira és sok egyéb apró adatra.

A javítási munkákat megkönnyítő adatokat szeretnék közölni. Lehet, hogy olyan adatok maradtak ki, melyekre olykor szükségünk lenne, de nem célozom komplett adatokat megadni, sem hibajelenségek alapján megoldani a problémákat.

Az elkövetkezendő oldalakon több rádió induktív alkatrészeinek az adatait találjuk meg, és a tranzisztorok lábain mérhető feszültségeket — hogy jellemzőbb lett volna a tranzisztorokon átfolyó áram? — Igen, de az a tapasztalat, hogy a tranzisztor kiforrasztását az utolsó lehetőségnek hagyjuk meg. Az első dolog ugyanis az, hogy az egész készülék összarámfelvételét mérjük meg.

Pl. a GT tranzisztorosorozat lábai igen hajlamosak a leválásra, és ha még azt is szem előtt tartjuk, hogy nem minden esetben kapunk olyan tranzisztort, amilyenre szükségünk lenne. Ezért a feszültségadatok, mindenesetre némi útmutatást nyújtanak, merre is keressük a hibát, ha ez a hibajelenségből nem tűnik ki egyöntetűen.

A feszültségadatok, bizonyos tűréssel lettek lejegyezve, ez azért van, mert nem mindig javítunk új teleppel vagy frissen feltöltött akkuval. Ezért nem mindig a névleges tápfeszültség jut a készülékre. Tehát ezek az adatok is segítségünkre lehetnek a javításnál.

Az induktivitások már sokkal egyértelműbbek, minden tekercsnek megtaláljuk itt a menetszámát és a huzalátmérőre vonatkozó adatot.

Mindehhez egy olyan tranzisztor- és diódakatalógust állítottam össze, hogy ezekben a rádiókban megtalálható tranzisztorok és diódák adatait tartalmazza, és némi lehetőséget nyújt arra is, hogy más, hasonló típusokkal helyettesítsünk egy-egy alkatrészt. Nem szólva az egytípusú tranzisztorok más és más kivezetési sorrendjéről.

A táblázatok használatához sok sikert és jó munkát kívánok.

ALMAZ

Műszaki adatok:

Hullámhosszak:

hosszúhullámú érzékenység: - 1,2 ... 2,5 mV/m

középhullámú érzékenység: - 0,6 ... 1,5 mV/m

Tápfeszültség: 9 V

Nyugalmi áramfeszültség: 12 mA

Méretetek: 134×83×34 mm

Súly: 380 g

T₁ — tranzisztor keverőkör

T₂, T₃ — RC csatolású erősítő

T₄ — HF előkör

T₅ — meghajtó erősítő

T₆, T₇ — „B” osztályú végerősítő

Tranzisztoelektródokon mérhető feszültségek

Típus	Elektród	Feszültség
T ₁	E	-0,4 ... -0,56
	B	-0,6 ... -0,64
	C	-5,4 ... -5,8
T ₂	E	-0,29 ... -0,34
	B	-0,56 ... -0,6
	C	-2,7 ... -3,6
T ₃	E	-0,25 ... -0,3
	B	-0,51 ... -0,58
	C	-6,6 ... -7,0
T ₄	E	-0,2 ... -0,26
	B	-0,34 ... -0,34
	C	-2,0 ... -2,3
T ₅	E	-1,7 ... -2,1
	B	-1,8 ... -2,3
	C	-7,5 ... -7,8
T ₆₋₇	E	-0,02 ... -0,03
	B	-0,12 ... -9,0
	C	-8,8 ... -9,0

Tekercs adatok

Tekercs	Kivezetés	Menetszám (mm)	Huzalátmérő (mm)	Induktivitás (μH)
L ₁	1-2	75	0,1	510
L ₂	3-4	8	0,1	
L ₃	5-6	30	0,1	
L ₄	7-8	5×50	0,1	
L ₅	1-2	3×58	0,08	
L ₆	3-5	22	0,1	
	3-4	13	0,1	6000
L ₇	1-2	3×40	5×0,06	
L ₈	1-2	3×14	0,1	
L ₉	3-4	3×26	5×0,06	
L ₁₀	1-2	3×37	5×0,06	
L ₁₁	1-3	3×37	5×0,06	
	2-3	10	5×0,06	
L ₁₂	1-3	160	0,08	
	2-3	50	0,08	
L ₁₃	4-5	110	0,08	
T _{r1}	1-2	2500	0,06	
	3-4	350	0,06	
	4-5	350	0,06	
T _{r2}	1-2	450	0,09	R: 80 ohm R: 80 ohm R: 30 ohm R: 30 ohm R: 1,4 ohm
	2-3	450	0,09	
	4-5	102	0,23	

ALPINISZT

Műszaki adatok:

Hullámhosszak:

hosszúhullámú érzékenység: 2,5 mV/m
középhullámú érzékenység: 1,5 mV/m

Méreték: 215 × 145 × 60 mm

Súly: 1500 g

T₁ – nagyfrekvenciás erősítő
T₂ – keverőfok
T₃ – középfrekvenciás erősítő
T₄ – HF előfok
T₅ – meghajtókör
T₆, T₇ – „B” osztályú végfok

Tekercsadatok

Tekercs	Menetszám	Huzalátmérő (mm)	Induktivitás (μH)
L ₁	93	10 × 0,07	430
L ₂	240	0,12	870
L ₃	150	5 × 0,06	150
L ₄	5 + 7	0,1	
L ₅	399	5 × 0,06	850
L ₆	8 + 6	0,1	
L ₇	60	5 × 0,06	78
L ₈	60	5 × 0,06	78
L ₉	10 + 5	5 × 0,06	78
L ₁₀	60	5 × 0,06	78
L ₁₁	75	0,1	

ATMOSFERA

Műszaki adatok:

Hullámhosszak:

hosszúhullámú érzékenység: 1,2 mV/m
középhullámú érzékenység: 2,5 mV/m

Frekvenciatartomány:

hosszúhullám: 150 ... 415 kHz
középhullám: 520 ... 1600 kHz
Tápfeszültség: 2 × 4,5 V-os telep

T₁ P402
T₂ P402
T₃ P402
T₄ P14
T₅ P14
T₆ P14
T₇ P14

Tekercsadatok

Tekercs	Menetszám	Huzalátmérő (mm)
L ₁ HH	272	0,12
L ₂ KH	36 + 50	15 × 0,5
csatoló		
L ₃ HH	20	0,12
L ₄ KH	12	0,12
oszillátor		
L ₅ HH	240	0,12
L ₆	7 + 5	0,12
L ₇ KH	160	0,12
L ₈	7 + 5	0,14
L ₉ KF	99	5 × 0,06
L ₁₀ KF	99	5 × 0,06
L ₁₁ KF	99	5 × 0,06
megcsapolás 10-nél		
L ₁₂ KF	165	0,1
T _r	1800	0,1
	2 × 400	0,1

JUPITER

Műszaki adatok:

Hullámhosszak:

Hosszúhullámú érzékenység: 0,6 mV/m
Középhullámú érzékenység: 0,25 mV/m

Méreték: 113 × 70 × 33 mm

Súly: 300 g

T₁: GT 309 G
T₂: GT 309 E
T₃: GT 309 W
T₄: GT 309 C
T₅: GT 108 B
T₆: GT 108 A
T₇: GT 108 A

Tranzisztorelektrodokon mérhető feszültségek

Tranzisztor-típus	Elektród	Feszültségek (V)
T ₁	E	-1,1 ... -1,3
	B	-1,25 ... -1,48
	C	-3,2 ... -3,8
T ₂	E	-0,55 ... -0,65
	B	-0,75 ... -0,85
	C	-4,0 ... -4,5
T ₃	E	-0,7 ... -0,8
	B	-0,8 ... -1,1
	C	-7,7 ... -8,2
T ₄	E	-0,1 ... -0,15
	B	-0,23 ... -0,30
	C	-3,2 ... -3,8
T ₅	E	-1,0 ... -1,2
	B	-1,2 ... -1,4
	C	-8,5 ... -8,8
T ₆ , T ₇	E	0
	B	-0,08 ... -0,15
	B	-8,8 ... -9,0

Tekercs adatok

Tekercs	Kivezetés	Menet- szám	Huzalátmérő (mm)	Induktivitás (μ H)
L ₁	1-2	78	10×0,07	5400
L ₂	3-4	5×48	0,09	
L ₃	5-6	4	0,12	
L ₄	1-2	100+100	0,09	830
	3-4	6	0,09	
	4-5	4	0,09	
L ₅	1-2	50+50	0,09	240
	3-4	5	0,09	
	4-5	3	0,09	
L ₆	1-2	48+48	0,09	240
L ₇	1-2	48+48	0,09	240
L ₈	1-2	48+36	0,09	240
	2-3	12	0,09	
	1-2	48	0,09	
L ₉	2-3	48	0,09	240
	4-5	48+48	0,09	
	F	600	0,06	
T _{r1}	1-2	2700	0,06	
	3-4	350	0,06	
	4-5	350	0,06	
T _{r2}	1-2	513	0,08	30 mH
	2-3	513	0,08	
	4-5	108	0,27	

ETJÜD

Műszaki adatok:

Hullámhosszak:

hosszúhullámú érzékenység: 0,5 mV/m

középhullámú érzékenység: 0,3 mV/m

Méretetek: 136×76×24 mm

Súly: 250 g

Tápfeszültség: 9 V

T₁: GT 309 W

T₂: GT 309 W

T₃: GT 309 W

T₄: GT 108 W

T₅: GT 108 W

T₆: P 41 komplementer pár

T₇: MP 38

D₁: D 9 W

D₂: 7 GE-2 ACP stabilizátor dióda

Tekercs adatok

Tekercs	Kivezetés	Menet- szám (mm)	Huzalátmérő (mm)	Induktivitás (μ H)
L ₁	1-2	35	0,08	400
L ₂	3-4	245	0,08	3600
L ₃	5-6	3	0,25	830
L ₄	4-5	195	0,06	
	3-5	5	0,06	
L ₅	1-2	10	0,06	270
L ₆	4-5	99	0,08	
	3-5	4	0,08	
L ₇	1-2	8	0,08	120
L ₈	4-5	70	3×0,06	
L ₉	2-3	70	3×0,06	
L ₁₀	1-2	6	3×0,06	120
	1-5	70	3×0,06	
L ₁₁	2-3	15	0,08	120
L ₁₂	12	70	0,08	
L ₁₃	3-4	100	0,08	

KOZMOS

Műszaki adatok:

Hullámhosszak:

középhullám: 530...1600 kHz

érzékenység: 2...8 mV/m

Méretetek: 70×60×27 mm

Súly: 150 g

Tápfeszültség: 2,5 V

áramfelvétel: 5...10 mA

kimenő teljesítmény: 15 mW

T₁: GT 309

T₂: GT 309

T₃: GT 309

D₁: D9B

T₄: GT 109

T₅: GT 109

T₆: GT 108 A

T₇: GT 108 A

Tranzisztor elektródjain mérhető feszültségek

Tranzisztor- típus	Elektród	Feszültség (V)
T ₁	E	-0,45
	B	-0,55
	C	-2,1
T ₂	E	-0,13
	B	-0,35
	C	-0,5...-1,5
T ₃	E	-0,14
	B	-0,37
	C	-2,1
T ₄	E	0
	B	0,12
	C	1,4
T ₅	E	0
	B	0,15
	C	-1,9
T ₆ , T ₇	E	0
	B	-0,15
	C	-2,4

Tekercs adatok

Tekercs	Menetszám	Huzalátmérő (mm)	Induktivitás (μ H)
Előkör	L ₁	120	650
	L ₂	6	
Oscillátor	L ₃	114	330
	L ₄	7 leág.: 2	
	KF		
	L ₅	20	
	L ₆	96	
	L ₇	96	
	L ₈	leág.: 10-nél	
L ₉	2×65	0,09	490
	100	0,09	370
	1000	0,05	0,5 H
T _{r1}	2×350	0,06	0,48 H
	2×250	0,06	
T _{r2}	80	0,2	

ORBITA

Műszaki adatok

Hullámhosszak:

Középhullám: 525...1605 kHz

Rövidhullám: 3,95...12,1 MHz

Érzékenység: 1 mV/m

Tápfeszültség: 6 V

Méreték: 150×80×35 mm

Súly: 340 g

T₁: GT 309 A

T₂: GT 108 B

T₃: GT 309 G

T₄: GT 309 A

D₁: D9W

T₅: GT 108 W

T₆: GT 108 W

T₇: P41

T₈: P41

D₂: D101

Tekercs adatok:

Tekercs	Menetszám	Huzal- átmérő (mm)	Induktivitás (μH)
L ₁	11	0,64	6,3
L ₂	1	0,18	
L ₃	85	0,18	340
L ₄	8	0,18	
L ₅	4	0,18	
L ₆	4,5 megcsapolás 1,5-nél	0,1	
L ₇	21	0,18	5,7
L ₈	6	0,1	
L ₉	3	0,1	
L ₁₀	42	0,1	180
L ₁₁	68 megcsapolás 47-nél	0,1	117
L ₁₂	68	0,1	117
L ₁₃	6	0,16	
L ₁₄	68 megcsapolás 43-nál	0,1	117
L ₁₅	12	0,1	
L ₁₆	68 megcsapolás 34-nél	0,1	117
L ₁₇	34	0,16	
T ₁	1200	0,06	R: 250 ohm
	400	0,06	R: 70 ohm
	400	0,06	R: 70 ohm
Tr ₂	200	0,12	R: 10 ohm
	200	0,12	R: 10 ohm
	40	0,12	R: 1,1 ohm

Tranzisztor elektródjain mérhető feszültségek

Tranzisztor-típus	Elektród	Feszültség (V)
T ₁	E	-0,35
	B	-0,55
	C	-1,9
T ₂	E	0
	B	-0,25
	C	-0,2
T ₃	E	0
	B	-0,28
	C	-2,0
T ₄	E	0
	B	-0,15
	C	-0,8
T ₅	E	0
	B	-0,2
	C	-1,75
T ₆	E	-1,25
	B	-1,5
	C	-2,5
T ₇	E	0
	B	-0,25
	C	-1,25

Tekercs adatok

Tekercs	Kivezetés	Menetszám	Huzal- átmérő (mm)	Induktivitás (μH)
Előkör				
L ₁ HH	1-2	400	0,1	7200
L ₂	3-4	37	0,1	
L ₃ KH	1-2	120	15×0,05	660
L ₄	3-4	6	0,1	
Oscillátor				
L ₅ HH	1-2	180	0,1	760
L ₆	3-4	4	0,1	
	4-5	6		
L ₇ RH	1-2	116	0,1	310
L ₈	3-4	3	0,1	
	4-5	5	0,1	
L ₉	1-2	20	0,08	
KF-kör				
L ₁₀	3-4	55+55	0,08	260
L ₁₁	1-2	10	0,08	
	2-3	45+45	0,08	260
L ₁₂	1-2	55	0,08	260
	2-3	55	0,08	
L ₁₃	4-5	55	0,08	
Tr	1-2	900	0,06	
	3-4	450	0,06	
	5-6	450	0,06	

ORLJONOK

Műszaki adatok

Hullámhosszak:

hosszúhullám: 150... 480 kHz

középhullám: 530...1600 kHz

Érzékenység: 4 mV/m

Tápfeszültség: 2×1,25 V

Méreték: 78×52×25 mm

T₁: GT 310 A

T₂: GT 310 B

T₃: GT 310 A

D₁: D9W

T₄: GT 109 W

T₅: GT 109 B

T₆: GT 108 W

T₇: GT 108 W

Szovjet tranzisztorok típusai

Típus	U _{CBmax} V	I _{Cmax} mA	Hőellenállás K°C/mW	f _r MHz	Anyag	Bekötés
GT 108 A	-15	-50	0,8	0,5	Ge-pnp	i
GT 108 B	-15	-50	0,8	0,5	Ge-pnp	i
GT 108 V	-15	-50	0,8	0,5	Ge-pnp	i
GT 108 G	-15	-50	0,8	0,5	Ge-pnp	i
GT 109 A	-10	-20	1,8	1,0	Ge-pnp	y
GT 109 B	-10	-20	1,8	1,0	Ge-pnp	y
GT 109 V	-10	-20	1,8	1,0	Ge-pnp	y
GT 109 G	-10	-20	1,8	1,0	Ge-pnp	y
GT 109 D	-10	-20	1,8	3,0	Ge-pnp	y
GT 109 E	-10	-20	1,8	5,0	Ge-pnp	y
GT 109 ZS	-10	-20	1,8		Ge-pnp	y
GT 109 I	-10	-20	1,8	1,0	Ge-pnp	y
GT 308 A	-20	-50	0,4	90	Ge-pnp	l
GT 308 B	-20	-50	0,4	120	Ge-pnp	l
GT 308 V	-20	-50	0,4	120	Ge-pnp	l
GT 309 A	-10	-10	2,0	120	Ge-pnp	k
GT 309 B	-10	-10	2,0	120	Ge-pnp	k
GT 309 V	-10	-10	2,0	80	Ge-pnp	k
GT 309 G	-10	-10	2,0	80	Ge-pnp	k
GT 309 D	-10	-10	2,0	40	Ge-pnp	k
GT 309 E	-10	-10	2,0	40	Ge-pnp	k
GT 310 A	-12	-10	2,0	160	Ge-pnp	y
GT 310 B	-12	-10	2,0	120	Ge-pnp	y
GT 310 V	-12	-10	2,0	120	Ge-pnp	y
GT 310 G	-12	-10	2,0	120	Ge-pnp	y
GT 310 D	-12	-10	2,0	80	Ge-pnp	y

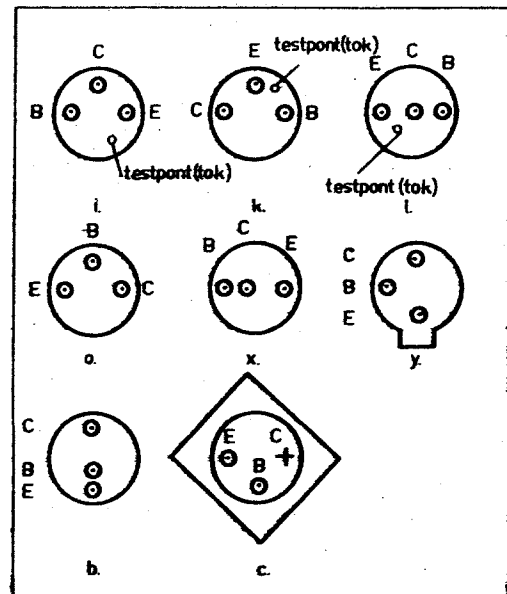
Szovjet félvezetődiódák

Típus	Anyag	Feszültség (V)	Áram (mA)
D2B	G	-30	16
D2V	G	-40	25
D2G	G	-75	16
D2D	G	-75	16
D2E	G	-100	16
D2ZS	G	-150	6
D2I	G	-100	16
D7B	G	-300	100
D7V	G	-300	150
D7G	G	-300	200
D7D	G	-300	300
D7E	G	-300	350
D7ZS	G	-300	400
D9B	G	-10	40
D9V	G	-30	20
D9G	G	-30	30
D9D	G	-30	30
D9E	G	-50	20
D9Zs	G	-100	15
D9I	G	-30	30
D9K	G	-30	30
D9L	G	-100	15
D9M	G	-30	30

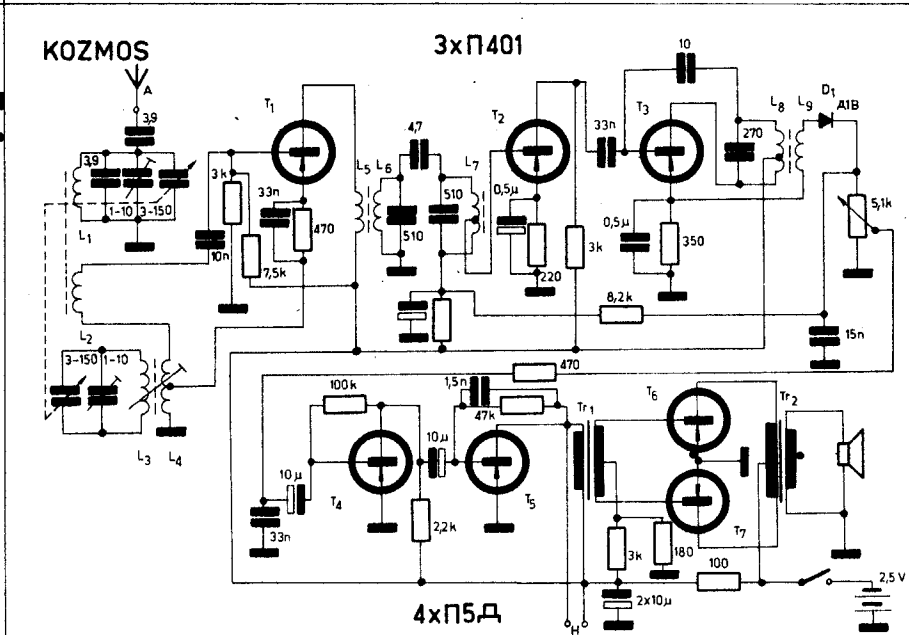
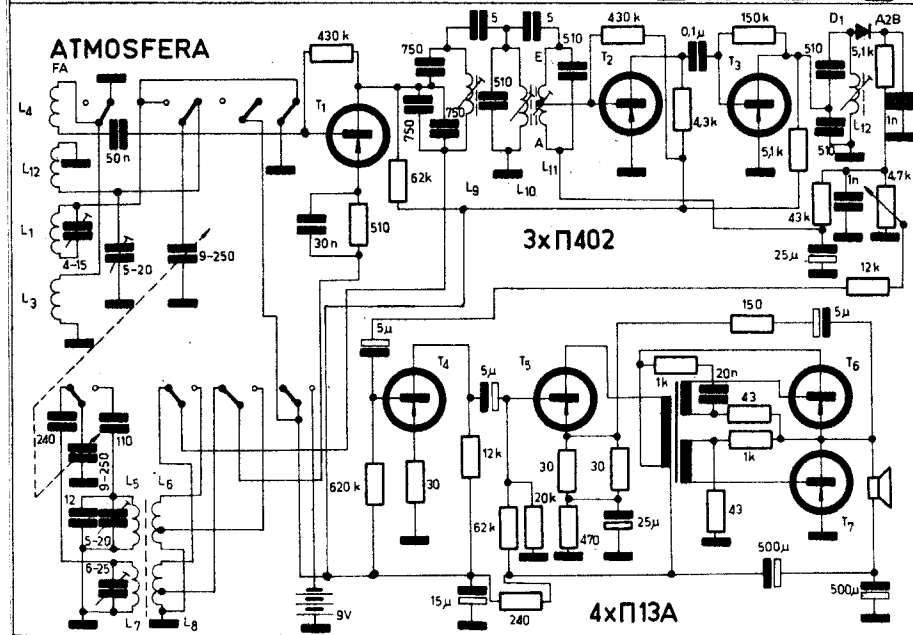
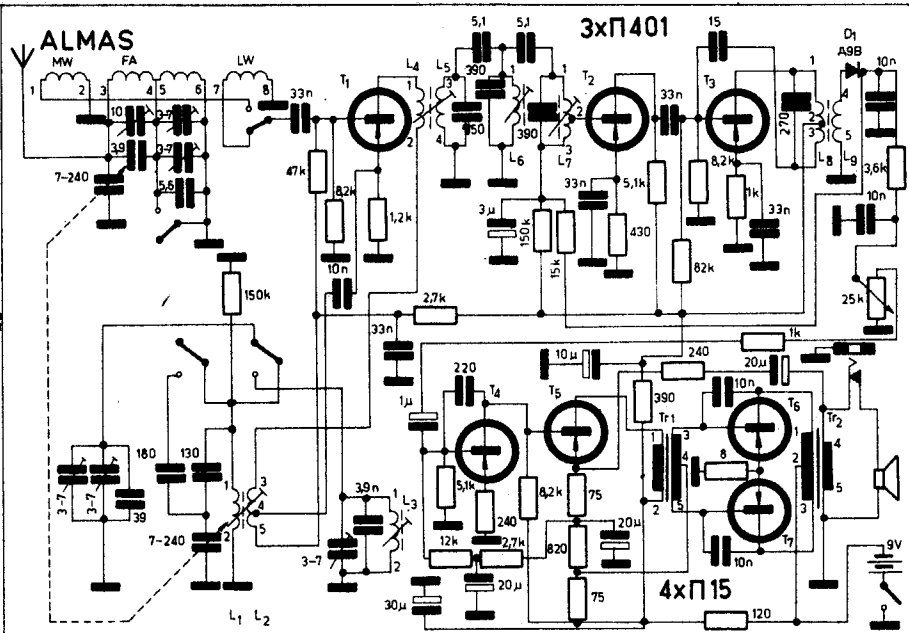
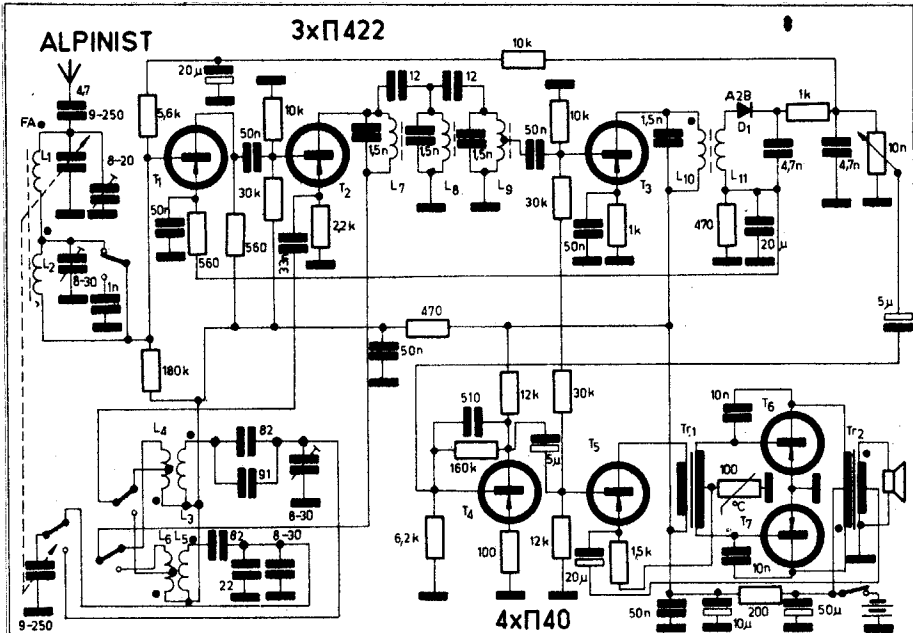
Típus	U _{CBmax} V	I _{Cmax} mA	Hőellenállás k C/mW	f _r MHz	Anyag	Bekötés
GT 310 E	-12	-10	2,0	80	Ge-pnp	y
MP 38	-15	+20	0,2	2	Ge-npn	o
MP 40	-10	-150	0,4	11	Ge-pnp	ob
MP 40 A	-30	-150	0,4	1	Ge-pnp	ob
MP 41	-10	-150	0,4	1	Ge-pnp	b
MP 41 A	-10	-150	0,4	1	Ge-pnp	ob
MP 42	-15	-150	0,3	1	Ge-pnp	ob
P 1 A	-20	-5	1,2	0,1	Ge-pnp	a
P 1 B	-20	-5	1,2	0,1	Ge-pnp	a
P 1 V	-20	-5	1,2	0,1	Ge-pnp	a
P 1 V V	-20	-5	1,2	0,1	Ge-pnp	a
P 1 D	-20	-5	1,2	0,1	Ge-pnp	a
P 1 E	-20	-5	1,2	0,1	Ge-pnp	a
P 5 A	-10	-10	1	0,1	Ge-pnp	b
P 5 B	-10	-10	1	0,3	Ge-pnp	b
P 5 D	-10	-10	1	0,3	Ge-pnp	b
P 13	-15	-20	0,2	0,5	Ge-pnp	b
P 13 A	-15	-20	0,2	1	Ge-pnp	b
P 13 B	-15	-20	0,2	1	Ge-pnp	b
P 14	-15	-20	0,2	1	Ge-pnp	b
P 14 A	-30	-20	0,2	1	Ge-pnp	b
P 14 B	-30	-20	0,2	1	Ge-pnp	b
P 15	-15	-20	0,2	2	Ge-pnp	b
P 14 A	-15	-20	0,2	2	Ge-pnp	b
P 16	-15	-50	0,2	2	Ge-pnp	b
P 16 A	-15	-50	0,2	2	Ge-pnp	b

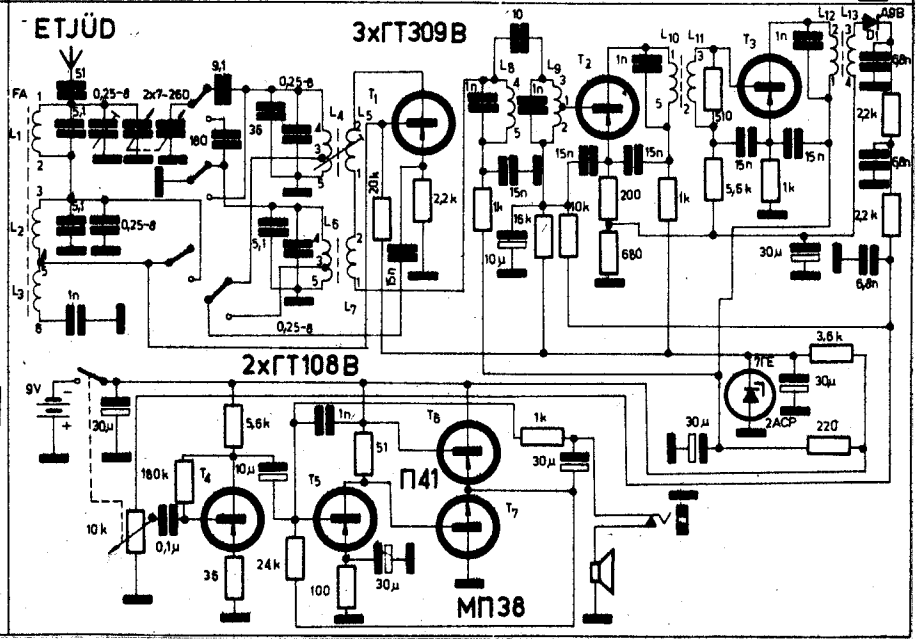
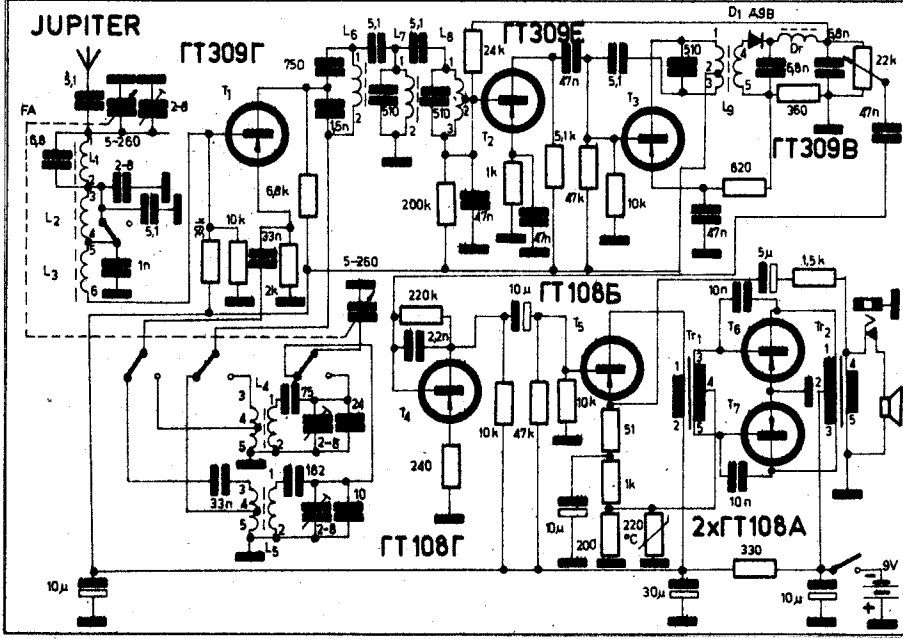
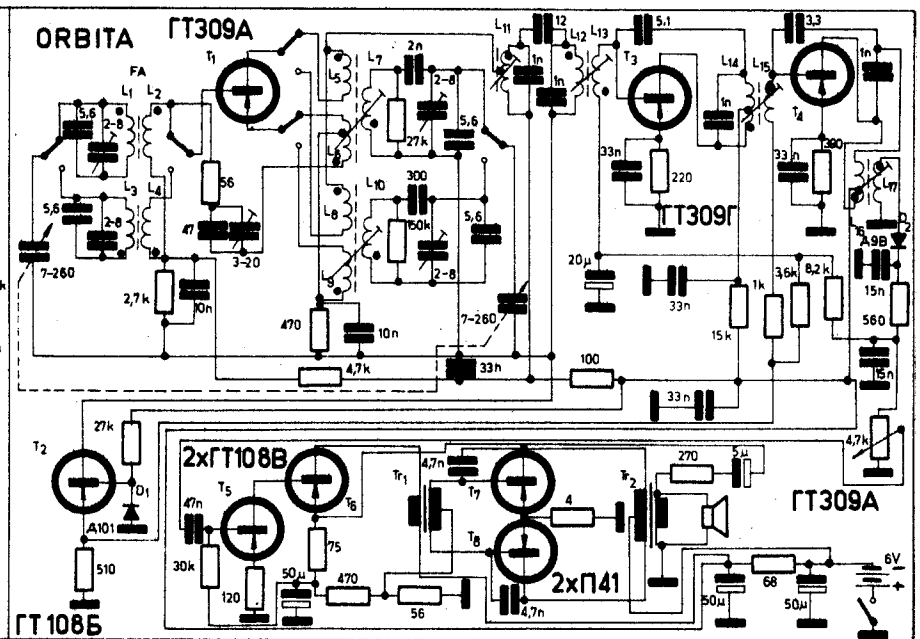
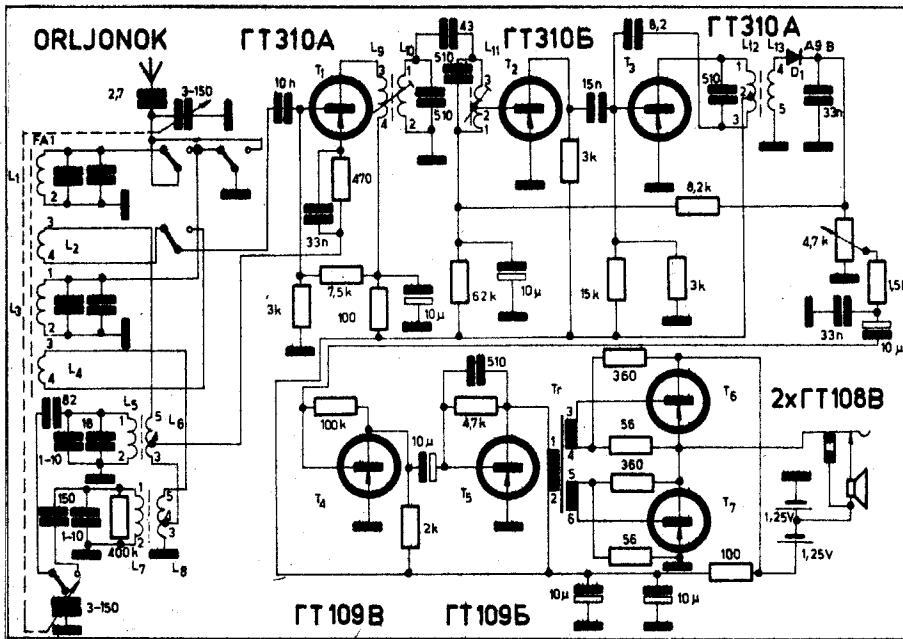
Típus	Anyag	Feszültség (V)	Áram (mA)
D10	G	-10	3
D10A	G	-10	5
D10B	G	-10	8
D18	G	-20	16
D20	G	-20	16
D104	S	-100	30
D104A	S	-100	30
D105	S	-75	30
D105A	S	-75	30
D106A	S	-30	30
D202	S	-100	400
D203	S	-200	400
D204	S	-300	400
D205	S	-400	400
D206	S	-100	100
D207	S	-200	100
D208	S	-300	100
D209	S	-400	100
D210	S	-500	100
D211	S	-600	100

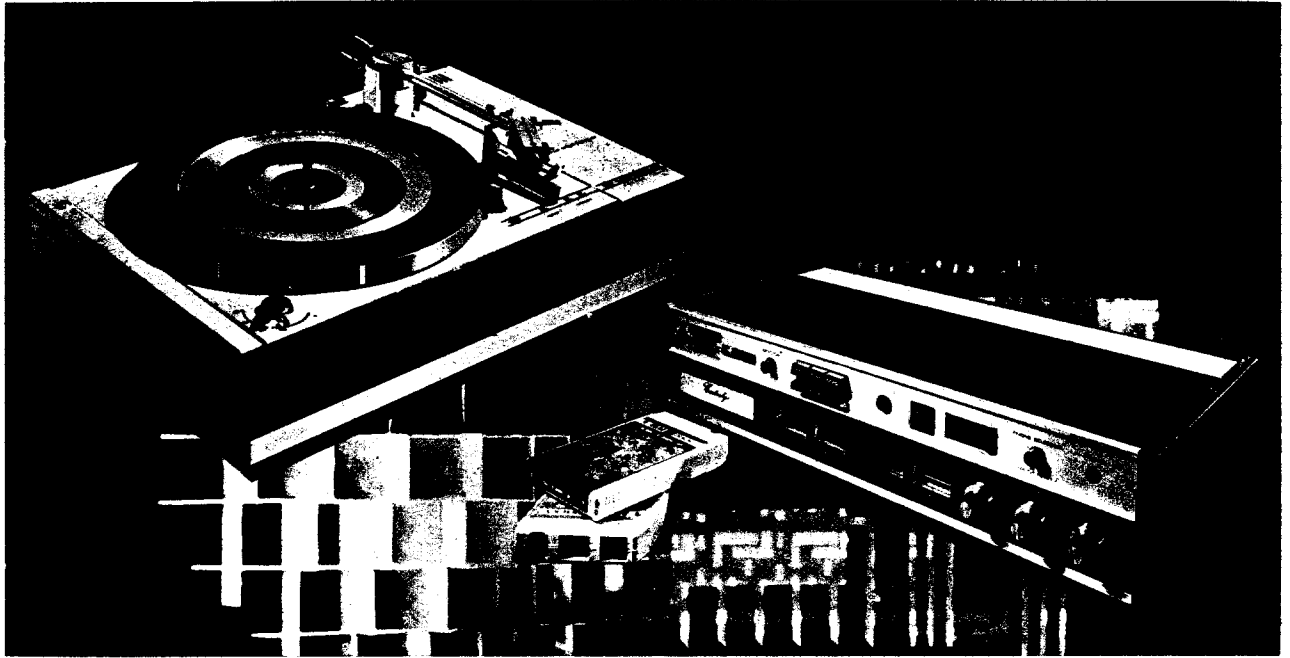
Típus	U _{CBmax} V	I _{Cmax} mA	Hőellenállás K C/mW	f _r MHz	Anyag	Bekötés
P 16 B	-15	-50	0,2	2	Ge-pnp	b
P 19	-6	-30	1,5	5	Ge-pnp	b
P 20	-20	-300	0,33	1,5	Ge-pnp	b
P 21	-30	-500	0,33	1,5	Ge-pnp	b
P 40	-10	-20	0,33	1,0	Ge-pnp	b
P 41	-10	-20	0,33	1,0	Ge-pnp	b
P 41 A	-10	-20	0,33	1,0	Ge-pnp	b
P 42	-10	-20	0,3	1,0	Ge-pnp	b
P 302	-35	-500	(10)	0,1	Si-npn	c
P 401	-10	-10	0,6	30	Ge-pnp	x
P 402	-10	-10	0,6	60	Ge-pnp	x
P 403	-10	-10	0,6	120	Ge-pnp	x
P 404	-4,5	-15	5	15	Ge-pnp	b
P 405	-4,5	-4	5	30	Ge-pnp	b
P 406	-6	-5	1,6	10	Ge-pnp	ob
P 420	-10	-10	1	30	Ge-pnp	x
P 421	-10	-10	1	30	Ge-pnp	x
P 422	-10	-10	1	60	Ge-pnp	x
P 422 A	-10	-10	1	60	Ge-pnp	x
P 423	-10	-10	1	120	Ge-pnp	x
P 423 A	-10	-10	1	120	Ge-pnp	x



Az MP 38 és P 41 komplementer párt alkot.







Újdonságok az elektroakusztikában és a mágneses hangrögzítésben

Csabay Dániel

Quadrofónia és a környezeti térhatás

A természetű hangközlő rendszerek kialakításának egyik célkitűzése megfelelő módon reprodukálni a természetes hangzás térillúzióját. A monofónikus hangátvitel erre nem ad lehetőséget és a kétsatornás hangközlés is számos fogyatékkal nyújt térhatást.

Vegyünk azonnal egy gyakorlati példát. A természetben keletkező hangrezgés π rezgéskeltőtől kiindulva a tér minden irányában terjed — s ha nem ütközik elemi akadályba — állandóan gyengül az intenzitása, amíg végül érzékelhetetlenül gyengévé válik. Ha a hangrezgés zárt térben keletkezik, pl. egy teremben, annak falaiba ütközve arról visszaverődik és más irányban halad tovább. A hangrezgések visszaverődéséből adódó utóhang ugyanúgy jellemzi az egyes helyiségek, koncertterem akusztikai viszonyát, mint egy hangszer jellegét a felharmonikusok tartományára.

A kétsatornás hangátvitel térhatásának elsődleges fogyatéka abban rejlik, hogy a két hangszóróból érkező jel csak előlről jut a hallgatóhoz, egysíkban hallatszik, s a teljes akusztikai élményt mindenkor messzemenően befolyásolja a lehallgató helyiség akusztikája. Amint az 1. ábrán is látható, a kétsatornás hangátvitel korántsem mondható térhatásnak, csupán a hangzási bázis szélességét terjeszti ki. (Jól hasonlítható a normál film és a szélesvásznú film viszonyához.)

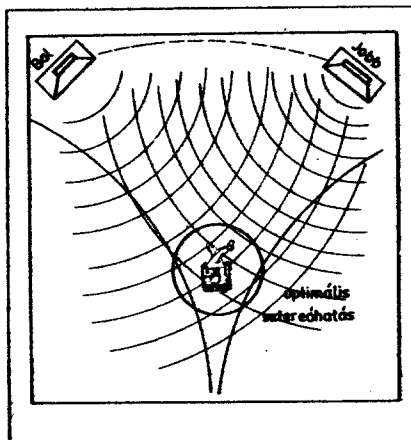
Egy koncertteremben ülő hallgatót a terem minden visszaverődési pontjáról érnek effektusok, — részben a hangszerek keltette, részben a reflexiók keltette rezgések formájában. Ezt nevezhetjük a maradéktalan, „háromdimenziós” hangélménynek. Élettani jelentőségét felismerve, széles körű fejlődésnek indult a négyesatornás hangátvitel, mint a háromdimenziós hangközlés ma már lehetséges megoldása. A fejlődés kezdeti szakaszában a feltételeket a mágneses hangrögzítés és az erősítéstechnika biztosítja.

A négyesatornás magnó

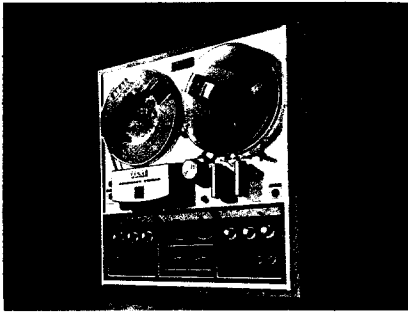
Az első négyesatornás mágneses hangrögzítők kb. 20 évvel ezelőtt jelentek meg a professzionális stúdiótechnikában, mint a modern zenei felvételek eszközei. Alkalmazásuk célja elsősorban az elkészített felvételek arányainak utólagos változtatási lehetősége volt. Az egyes hangszereket, vagy hangszercsoportokat külön-külön sávon vették fel, s az utólagos módosítás, vagy kétsatornás sztereosítás során még mindig volt lehetőség — keverés útján — a hangzás arányainak változtatására. Ezt a megoldást mind a mai napig is alkalmazzák négy-, nyolc-, sőt tizenhat csatornás mágneses hangrögzítőkkel.

Az első négyesatornás hangközlítést a filmszínházakban valódtották meg az ötvenes évek végén. A 35 mm-es mozgófilm fényhang-csíkjá helyett a perforációk két-két oldalán négy mágneses jelhordozó sávot helyeztek el, s a szélesvásznú film effektusait, dialógjait és zenéit egy-egy sávra rögzítették, amelyeket a filmszínházban négy önálló hangközlítő csatornán erősítettek fel és négy hangszórórendszerbe tápláltak be. A hangszórórendszerek közül kettőt a filmvászon mögött, kettőt a nézőtér hátsó terében helyeztek el. Ezzel az elhelyezéssel kiterjesztették — háromdimenzióssá tették — a film hangját.

A négyesatornás hangközlítés a HiFi technikában, — széles tömegek számára hozzáférhető módon — csak 1970-től kezdődően indult el Japánból. Elsőként az



1. ábra. A sztereo hatás területe kétsatornás rendszernél



2. ábra. AKAI 1730-S

AKAI és a JVC cégek gyártottak félprofesszionális, illetve amatőr célú négycsatornás mágneses hangrögzítőket, amelyeknek minősége a legújabb keletű HiFi szabványokat is felülmúlja.

A 2. ábrán látható AKAI 1730-S típusú négycsatornás sztereo magnó kétsébeeséses (19,05 és 9,53 cm/s), normál méretű 6,25 mm szélességű szalagra négy párhuzamos sávot rögzít, amelyek a szalag teljes szélességét kitöltik. A négycsatornás magnókkal tehát, csak egyoldalas felvétel készíthető, a szalag nem fordítható meg. A készülék frekvenciaátvittele 19,05 cm/s-nál 30...22 000 Hz \pm 3 dB-en belül. Jel/zaj viszony 50 dB.

Az AKAI gyártmányokat „Surround Stereo” — vagyis „környezeti térhatás” jelszóval hirdetik. A kifejezés ez esetben teljesen helytálló. Aki meghallgatja a négycsatornás hangfelvételt, tökéletes koncerttermi hangulatot érez. A négycsatornás hangközlés (3. ábra) a hangszórók elhelyezésével kevésbé engedi befolyáshoz jutni a lehallgató helyiség esetleg gyenge akusztikáját. A négycsatornás hangfelvétel nemcsak az előadói produkciót juttatja el hozzánk, hanem annak környezeti, akusztikai hatását is.

Az újszerű hangközlés csodálatos illúziót kelt: az előadótermek, koncerthelyiségek akusztikai hatását varázsolja a lakásba, a hallott zenei vagy prózai előadás kivül.

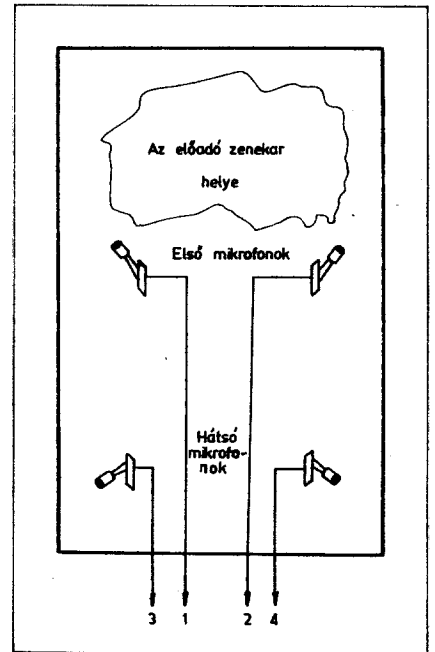
Hogyan készül a felvétel?

A négycsatornás hangfelvétel kizárólag mágneses hangrögzítővel, négy db mikrofonnal vagy mikrofoncsoporttal történik. Elhelyezésük az előadóteremben a terem geometriai jellegzetességeinek figyelembevételével történik. (Ez nemcsak a mikrofonokra, hanem az előadókra és hangszerekre is vonatkozik.) A hallgató ideális helye a felvételi helyszínen — csakúgy mint a hangszórós lehallgatásnál — a mikrofonok által képezett négyzetgönből bárhol lehet anélkül, hogy megszűnne a térhatás érzete. Az elhangzó produkció alkalmával az első két mikrofon közvetlenül a hangforrást érzékeli, míg a két hátsó mikrofon a teremben keletkező utözengést vagyis a visszaverődő rezgéseket (4. ábra).

Hangstúdiókban megvalósítható mesterséges utözengetés is, és a mikrofonok vagy mikrofoncsoportok meghatározatlan geometriai elhelyezése, amelyek által a közvetített hangot négy külön csatornára rögzítik. Ez az eljárás azonban csak alquadrofónia, négyhangszórós lehallgatáskor pedig irány nélküli irreális hangzást teremt, amely meghamisítja a természetes hangzást.

Hangközlő rendszerek

A négycsatornás térhatású hangközlítéshez négy önálló erősítőfokozat és négy hangszóró, vagy hangszórórendszer szükséges, hogy a felvételen rögzített hangzás reprodukálható legyen. A négycsatornás HiFi mágneses hangrögzítők többsége nem tartalmaz végerősítő fokozatot, csupán „tape-deck” kivitelben készül, mivel eladási ára így is túlhaladja a kétcsatornás sztereo magnóké. A már említett JVC hatféle, az AKAI pedig négyféle quadrofón erősítőt gyártt magnóhoz. Az 5. ábrán egy AKAI négycsatornás erősítő látható. Az AA-6100 típusjelű erősítő 4 \times 80 W zenei és 4 \times 50 W szinuszos hangteljesítményt ad le 4 ohmon. Torzítása csatornánként, teljes kivezérlés mellett 0,2%. Kezelőszervei is eltérőek a hagyományos kétcsatornás erősítőtől.

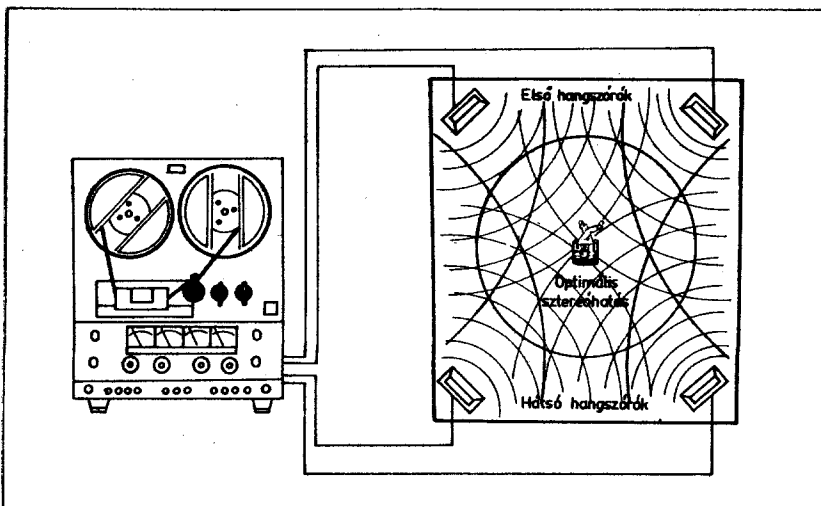


4. ábra. A négycsatornás hangfelvétel vázlata

A magas és mély hangszín mind a négy csatornán együttesen szabályozható; a két hangerőszabályzó közül az egyik a két első hangszóróra jutó hangerőt szabályozza, míg a másik a két hátsó hangszóróra jutó jelet. A ballansz-szabályzó a két első és a két hátsó csatorna között szabályoz. Az erősítőkhöz többféle hangszórórendszer is csatlakoztatható. Az egyes hangdobozokban négy-öt magas-hangszugárzó és egy mélyhangszugárzó hangszóró található (6. ábra).

Négycsatornás hanglemezek

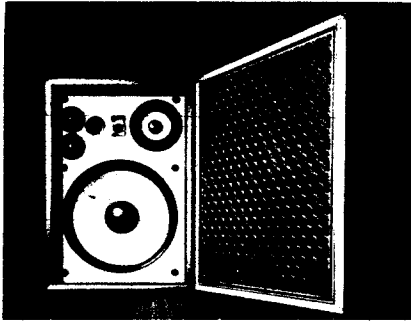
Amennyire könnyen megvalósítható a quadrofónia a mágneses hangrögzítésben, annál nehezebb a hanglemez technikában és a rádióközvetítésnél. A műszaki kivitelezés egyik fő fékezője a kompatibilitás elve, vagyis az a feltétel, hogy egy négycsatornás hanglemez is lejátszható legyen akár mono akár kétcsatornás sztereo rendszerben. A hagyományos sztereo lemezek vágása úgy történik, hogy a két csatorna információját „V” alakban rögzítik a barázda két oldalába. Újabb két



3. ábra. Az optimális sztereo hatás négycsatornás hangközlésnél kiszélesedik, és megszűnik a helyezköltöttség



5. ábra. Négycsatornás sztereo erősítő



6. ábra. A sztereo erősítőhöz használt hangfalak egyike

csatorna rögzítése csak különleges kódolási rendszerben lehetséges. Bár a négycsatornás hanglemeztechnika lassabban hódít, máris két életképes megoldást fejlesztettek ki az amerikai Columbia Records és a japán JVC-Victor vállalatoknál. A CBS rendszer négycsatornás lemezei ún. „SQ” kódolási eljárással készülnek. Az eljárás lényege, hogy a hagyományos „V” alakú barázdába polármodulációs eljárással vágják a négy csatorna jelét; a kétszatornás lemezjátszón tehát szintén lejátszható a hanglemez és tökéletes kétszatornás sztereo élményt nyújt. Amikor azonban a négycsatornás hangszedővel letapogatják a jeleket, azokat egy különleges dekóderon vezetik keresztül, amely szétválasztja a négy csatornának megfelelő információkat és a négy végerősítőre kapcsolja.

A quadrofón lemezek lejátszásához különleges hangszedőket fejlesztettek ki, amelyeknek működési rendszerét azonban nem tették közzé. A dekódoló egység hasonló elven működik, mint a sztereo rádiók dekódere.

A Victor Company CD—4 jelű quadrofón rendszerében a négy csatorna információját frekvenciátranzponálással egy vivőhullámmal modulálva vágják a „V” alakú barázda jobb illetve bal oldalába. Hagyományos sztereo lemezjátszón lejátszva csak a jobb illetve bal első csatornák jelei hallhatók, hiszen a két hátsó csatorna jeleit egy 30 kHz-es vivőhullámú jellel vágják ugyanazokba a barázdákba, s ezt csak a különlegesen kialakított négycsatornás hangszedő tűje érzékeli.

A négycsatornás lejátszás során egy, talán „hangfrekvenciás demodulátornak” nevezhető egységgel alakítják hallható hangfrekvenciás jellé a hátsó csatornák műsorát, amit aztán a végerősítők erősítenek fel.

Áthallás vonatkozásában a JVC-Victor eljárása megbízhatóbb, s az átviteli frekvenciasáv is szélesebb mint a CBS rendszerében. (7. ábra.)

Négycsatornás rádiókövetítés

A négycsatornás rádióműsor közvetítésben még nem értek el megállapodott eredményeket. Mire ezek a sorok napvilágot látnak, Amerikában már naponta közvetítenek négycsatornás rádióműsört — természetesen mérsékelt időtartamban, kísérleti jelleggel.

A kétszatornás rádiókövetítésnél világszerte az XY rendszerű adást alkalmazzák. Fontos követelmény ugyanis, hogy a sugárzott sztereo műsorok kompatibilisek legyenek.

Amerikában kezdetben olyan kísérleteket folytattak, ahol a négy csatorna jelét két sztereo URH adó sugározta ki és két sztereo műsorvevő vette egy helyen. A kísérlet ugyanazokkal a hátrányokkal küzd, mint régebben a két középhullámú adóval folytatott kétszatornás sztereo közvetítési kísérlet.

A járható útnak kínálkozó, bár korántsem könnyen megvalósítható eljárást a Bell-laboratórium szakemberei dolgozták ki. Az eljárás lényege az, hogy a négy csatornát egyetlen 30 kHz sávzélességű URH adó sugározza ki, fáziseltolással mátrioxolással. A kódoló egység egy első és egy hátsó csatorna jeleit egyesíti, és ugyanez történik a másik két csatornával is. A négy csatorna információját ezáltal egy hagyományos sztereo adón sugározhatják ki. A vétel színhelyén a négycsatornás sztereo vevőben egy kettős dekóder választja szét az egyes csatornákat. A közvetítőrendszer fő előnye a kompatibilitás, vagyis a kisugárzott műsor kétszatornás sztereo rádióval is vehető.

2. Japán magnók a hazai kereskedelemben

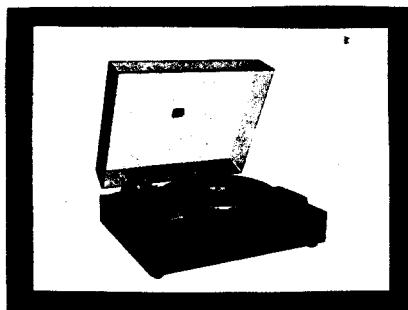
Az 1970—71-es években kereskedelmünk nagyobb számban importált tranzistoros hálózati és telepes üzemű japán gyártmányú mágneses hangrögzítőket. A többféle típusból a National készülékek vannak többségben. Javításukkal kapcsolatos gondokon szeretnénk segíteni, amikor leírásukat és kapcsolási rajzaikat közzöljük.

NATIONAL RQ 709 SD

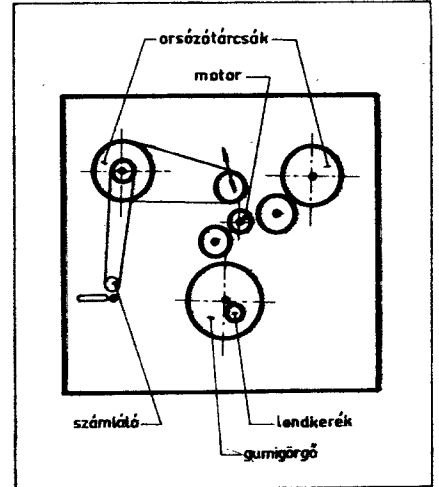
Hálózati üzemű, három sebességes, tranzistoros erősítővel működő, hordozható kivitelű készülék. Mechanikai konstrukciója lehetővé teszi álló helyzetű üzemeltetését is. A hazai megrendelésre szállított készülékeket 220 V-os 50 Hz-es váltóáramról üzemeltethetjük, egyéb feszültségen nem használhatók.

Mechanikai felépítés (8. ábra)

A teljes szalagmozgató mechanizmus meghajtását egy 115 V-os váltóáramú elektromotor biztosítja. A motor a fe-



7. ábra. A JVC Victor Company quadrofón lemezjátszója



8. ábra. Az RQ 709 SD mechanikai vázlat

szültség alá helyezett készülékben állandóan üzemben van. A motor forgórésze mindkét oldalon tengelycsonkban végződik. Az első oldalon egy lépcsős dörzstárcsa található rajta, amely dörzsáttétellel átjártatja a lendkereket egy gumipere-mű közlőgörgő segítségével. A sebességváltás a közlőgörgő magasságának változtatásával történik, miáltal az minden állásban a lehetséges három közül a választott sebességnek megfelelő átmérőjű tárcsához kapcsolódik. A motor hátsó tengelycsonkján könnyű fémlapú ventilátor van, amely a belső tér szellőzést segíti elő. A bal oldali orszózó tengelycsonk szijáttétellel, a jobb oldali dörzsáttétellel van meghajtva. Felvétel és lejátszás állásban a csúszókácsolás dörzstárcsa állandó nyomatékú meghúzást biztosít a felcsévéződő szalag számára. Az egyes üzemmódok kikapcsolásakor nyomatékhatároló filcbetétes fékező karok biztosítják a szalag gyors, de ugyanakkor nyúlásmentes megállását. A fékező karok nyomatékának beállítása jusztírozással történhet.

Az egyes sebességek beállítása feszültség alá helyezett készüléken is történhet, de csak akkor, ha az üzemmód kapcsolók mindegyike „stop” állásban van. *Lejátszás felvétel, vagy gyors tekercselési üzem alatt nem szabad sebességet váltani!*

A szalagnyomó görgő hídja mechanikus kapcsolású, ezáltal a pillanat állj üzemmód csak a készüléken kapcsolható, távvezérlésre nincsen lehetőség.

Tárolás és karbantartás

A készülék konstrukciója kikapcsolás nélküli, tartós üzemű használatot is jól bír. A ventilátoros szellőzés biztosítja, hogy a belső elektromos és mechanikai szerelvények ne melegedjenek fel a megengedett hőmérséklet fölé. Mechanikai behatásokra, rázkódásra, ütődésre azonban nemcsak a műanyag doboz, de a belső szerelvények is érzékenyek. Különös gondot fordítsunk a járműveken való szállítására. Semmi esetre sem ajánlatos autóbuzson, vagy egyéb járműveken a készüléket csomagtartóba, vagy a jármű padlójára helyezni. A legalkalmasabb szállítási mód, ha leülve ölbe vesszük, vagy a fogantyújánál fogva kézben tartjuk.

Gyakori használat közben célszerű legalább három-négy naponként a készülék fejelegységét és a szalagpályát letisztítani. A fejelegységet védő műanyag búra eltávolítása után a szalagvezetőket és a fejeket porcscettel töröljük le, majd műszercsipeszre tekert vattacsomó segítségével, alkohollal mossuk le. Benzint, denaturált szeszt, acetont, széntetrakloridot erre a célra nem szabad alkalmazni. A szalagnyomó gumigörgőt legalább havonta egyszer tisztítsuk meg alkohollal, de erre a célra széntetraklorid is használható. A magnó forgó alkatrészeinek csapágýát csak 2000—2500 üzemóra után szükséges enyhén megolajozni könnyű műszerolajjal.

Elektromos felépítés

A negyedsávós fejelegység és a hét db tranzisztorra működő egyszerű erősítő nem tartalmaz különleges kapcsolástechnikai megoldásokat (9. ábra). A két tranzistoros bemenőfokozatra DIN szabványú és amerikai NAB szabványú (Jack-csatlakozó) bemeneti csatlakozások mikrofon felvételt, vagy rádió-, és lemezjátszó műsorának felvételét teszik lehetővé egy kapcsoló beállításával.

Felvételi és lejátszási korrekció csak 19,05 és 9,53 cm/s sebességeknél van, 4,75 cm/s sebességnél a 9,53 cm/s-ra beállított korrekció érvényes.

A töröl- és előmágnesező oszcillátor egy 2 SB 324 típusú tranzisztorra működik és 54 kHz frekvenciájú töröl- és előmágnesező áramot állít elő.

Az ellenütemű végerősítő fázisfordító és kimenőtranszformátorral működik. A 8 ohm-os kimeneti impedanciára a magnó dobozába beépített két db 4 ohmos hangszórót csatlakoztatják sorba kapcsolva.

A kimenőtranszformátorról külső csatlakozást is készítenek, ahová Jack-dugaszszal csatlakoztatva külső hangszórót vagy fejhallgatót is kapcsolhatunk. A külső hangforrás használatakor a belső hanglekapcsolódnak.

A „WM 2057 N” típusú tartozék-mikrofon adatai

Típus: dinamikus
 Frekvenciaátvitel: 80...12 000 Hz
 Érzékenységi jelszint: 0,22 mV/μbar (1 kHz-en)
 Impedancia: 200 ohm ± 25—15% (1 kHz-en)
 Iránykarakterisztika: kardioid
 Kimeneti illesztés: 200 ohm
 Kimeneti csatlakozás: 02 NAB szabványú Jack-dugó
 Tartozék: „WM—115 típusú műanyag talp

Az RQ 709 SD műszaki adatai

Mechanikai adatok

Szalagrendszer: negyedsávós mono
 Szalagsebesség: 4,76 cm/s; 9,53 cm/s; 19,05 cm/s
 Sebességváltozás: ± 0,4%; ± 0,3% ± 0,2%
 Gyorstekerrelési idő: 540 m szalagnál 3 perc
 Maximális orsóátmérő: 180 mm
 Mechanikai meghajtás: hálózati motorral
 Szalaghossz mérés: négyjegyű számlálóval

Áramköri szerelés: nyomtatott
 Káva anyaga: polisztirol
 Méretek: 160 × 280 × 365 mm
 Súly: 8 kg

Hangfrekvenciás átviteli jellemzők:

Frekvenciaátvitel:
 19,05 cm/s-nál 40...17 000 Hz ± 6 dB
 9,53 cm/s-nál 40...10 000 Hz ± 4 dB
 Jel—zaj viszony: 19,05 cm/s-nál 48 dB
 Végerősítő torzítása: 10%
 Töröl- és előmágnesező frekvencia: 54 kHz ± 10%
 Törlési csillapítás: jobb mint 42 dB
 Felvételi és lejátszási korrekció: NAB szabvány szerint
 Hangszínszabályozás lejátszáskor: fokozatonként 2 dB vágás, 8 kHz felett
 Áthallás mono üzemben: ≥ — 42 dB

Üzemi adatok

Tápfeszültség: 24 V
 Hálózat: 220 V, 50 Hz
 Teljesítményfelvétel: 35 W
 Megengedett feszültségváltozás: ± 5%
 Egyenirányítás: 4 db dióddal
 Erősítés: 7 db tranzisztorra
 Törlés: 35 V
 Előmágnesezés: 1,2...1,6 mA

Általános adatok

Bemenetek:
 mikrofon 0,5 mV/4,7 kohm
 lemezjátszó 100 mV/1 Mohm
 rádió 50...100 mV/500 kohm
 Feszültségkimenet: 500 mV/20 kohm
 Kimenő teljesítmény: 1,5 W
 Fejhallgató csatlakozás: hangszóró kimeneten
 Hangszóró csatlakozás: 8 ohm
 Csatlakozások szabványa: NAB és DIN szerinti
 Kivezérlésjelző: 100 μA Deprez-műszer
 Ajánlott szalagtípusok: Maxell, BASF, Agfa

NATIONAL RQ 200 S

Telepes és hálózati üzemben egyaránt használható, kisméretű, hordozható, kazettás magnó. Minden helyzetben azonos minőségű jellemzőkkel működik. Dobozába 1 m hosszú spirál-kábellel csatlakozó, pillanat-állj kapcsolós mikrofont építettek be. Erősítője automatikus felvételi szintszabályozásra is lehetőséget nyújt. Kazettás rendszere a nálunk már ismert „Compact Cassette” elven működik.

Mechanikai felépítés

A kisméretű egyenáramú elektromotor szíjfértétel útján forgatja a szalagmozgató-mechánikát, illetve a lendkereket. A motor csak akkor van üzemben, ha valamelyik üzemmódot bekapcsoljuk. Egyenletes, erős nyomatékú forgását három tranzistoros sebességstabilizáló egység végzi, amely 7 V stabilizált feszültséget szolgáltat.

A mechanikai szerelvénylap a teljes egysegűtől különálló, és öt db csavar rögzíti a teljes belső vázhoz. A rögzítés rugalmas felerősítésű. A gyors előre-hátra tekerelés mechanikai áttétellel, illetve annak átkapcsolásával történik; a motor minden üzemmódban azonos irányba forg. Az egyes üzemmódok beállítására

nyomógombos kapcsoló szolgál, amelyet az egyéb kezelőszervekkel együtt a készülék profil-lapjára helyeztek el.

A kazettateret zárható fedőlappal fedték le, amely a kazettakidobó gombbal, illetve annak lenyomásával nyitható. Üzemeltetés csak a kazettafedél lezárása után lehetséges. A készülék mechanikáját egy „törölés-kapcsoló” is kiegészíti. Ha a kazetta hátoldalán az arretáló fülecskéket kitörtenk, s a kazettát így helyeznénk be a készülékbe, a „törölés-kapcsoló” megakadályozná, hogy a felvételi gombot benyomjuk, s a kazettán levő műsört letöröljük.

Kezelése, karbantartása

A készülék kezelése részben eltér a hazánkban ismeretes európai gyártmányú kazettás magnókéttól. Mechanikusélektromos felépítése lehetővé teszi, hogy sokoldalú szolgáltatást biztosítsa a felhasználók számára. Mivel a magnóba hálózati adaptort is beépítettek, így a váltóáramú hálózatról is üzemeltethető, ha a hátsó oldalán levő dobozból kivesszük a hálózati zsinórt és a konnektorba dugjuk. Azonban ez esetben sem kell a teleptartót vagy a telepeket kivenni, csupán a hálózati-telepes üzemmód-átkapcsolót kell beállítani. Az üzemmódkapcsolók közül — egyszerre csak egy nyomható le, a téves üzemállapot elkerülése érdekében.

Tekintve, hogy a kazettás magnó fejelegysége sokkal kisebb felületen érintkezik a kazettával futó szalaggal, mint az orsós magnóknál, igen fontos, hogy a felületi felkötés kifogástalan legyen.

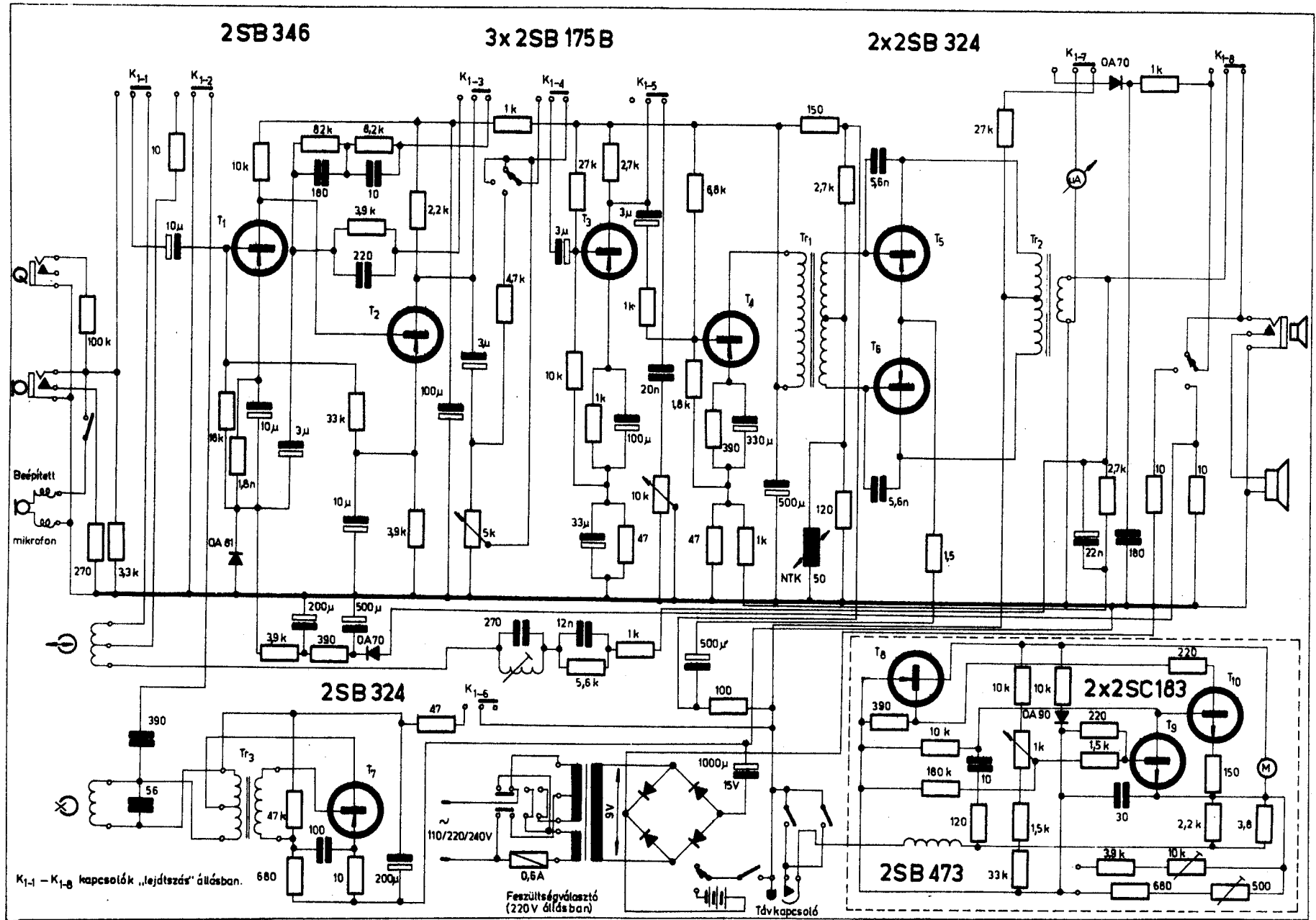
Már kisméretű szennyeződés is jelentős mértékben befolyásolja a működést s a felvételek és lejátszások elhalkulásához, magashang veszteséghez vezet, továbbá törölfejt nem törli le megfelelően a régebbi felvételeket. A legtöbb ilyen esetben a magnótulajdonosok elektromos hibára gyanakodnak, viszont kellő ismeretekkel rendelkezve egy gyors tisztítás helyreállíthatja az eredeti viszonyokat. A szervizgyakorlatban a kazettás magnók 65—70 %-ánál ilyen hiba fordult elő.

A készülék fejelegységét úgy tisztítsuk meg, hogy a kazettatér fedelét felnyitva — kazetta nélkül — lejátszássá kapcsoljuk a magnót, és az előre nyomódó fejelegységet alkoholos flaneldarabkával, vagy csipeszre tekert vattacsomóval lemossuk. A tisztítást úgy ellenőrizzük, hogy a készüléket fény felé fordítva megvizsgáljuk a fejtükör felületét. Amíg a szennyezők a fejekken van, a fejtükör matt színű.

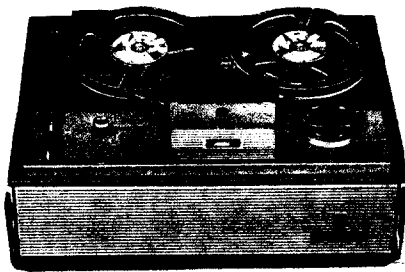
Elektromos felépítés

A magnó erősítője 6 db, az oszcillátora 1 db tranzisztorra működik (10. ábra). A bemenő fokozatra dinamikus mikrofon vagy lemezjátszó csatlakoztatható Jack-dugók segítségével. A felvételi és lejátszó erősítő átkapcsolással működik mindkét üzemmódban. A felvételi kivezérlés közi állítású vagy automatikus szabályozású üzemmódját átkapcsolással lehet beállítani. Oszcillátora 40 kHz-es előmágnesező és töröl-áramot szolgáltat.

Háromtranzistoros végerősítője fázisfordító és kimenőtranszformátorral, ellenütemű kapcsolásban működik, és maximálisan 3 W kimeneti teljesítményt szolgáltat 10% torzítás mellett. A kive-



10. ábra. Az RQ 200 S kapcsolása



11. ábra. ZK 145

zérlelésjelző műszer a kimenőtranszformátor és a tápegység kapcsaira kötve, átkapcsolással a felvételi kivezérést vagy a telep feszültséget mutatja. A meghajtó motor áramköre távkapcsolóval kapcsolható, amely a hálózati üzemi magnók pillanat állj üzemmódját helyettesíti.

Az RQ 200 S műszaki adatai

Mechanikai adatok

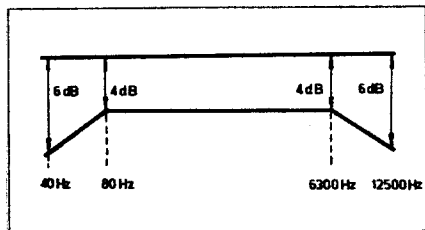
Szalagrendszer: félsávós, mono;
Szalagsebesség: 4,76 cm/s
Sebesség-ingadozás: $\pm 0,4\%$
Gyorstekerseleési idő: C 60 kazettánál 1 perc
Kazettaszabvány: Compact Cassette
Mechanikai meghajtás: egyenáramú elektromotor
Szalaghozszer-mérés: háromjegyű számlálóval
Áramköri szerelés: nyomtatott
Káva anyaga: polisztirol
Méretek: $100 \times 270 \times 310$ mm
Súly: 2,6 kg — telepek nélkül

Hangfrekvenciás átviteli jellemzők

Frekvenciaátvitel: 50...10000 Hz ± 6 dB
Jel-zaj viszony: 42 dB
Végerősítő torzítása: 10%
Törlő és előmágnesező frekvencia: 40 kHz
Törlési csillapítás: jobb mint 40 dB
Felvételi és lejátszási korrekció: NAB szabvány szerint
Hangszínszabályozás lejátszáskor: 6 dB vágás 8 kHz-en

Üzemi adatok

Tápfeszültség: 9 V=
Hálózat: 110/220 V, 50 Hz
Teljesítményfelvétel: 6 W — hálózathál
Megengedett feszültség-ingadozás: $\pm 10\%$
Egyenirányítás: szelén egyenirányító (hálózatról)
Erősítés: 6 db tranzisztorral
Törlés: 12 V
Előmágnesezés: 0,6...1 mA



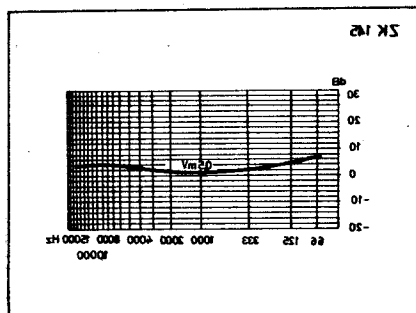
12. ábra. A ZK 145 előírt frekvenciaátvitel

Általános adatok

Bemenetek:
mikrofon 0,5 mV/500 ohm
lemezjátszó 300 mV/0,5 Mohm
rádió 5 mV/100 kohm
Feszültségkimenet:
Kimenő teljesítmény: 3 W
Fejhallgató csatlakozás: 8 ohm
Hangszóró csatlakozás: 8 ohm
Csatlakozások szabványa: NAB szerint
Kivezérélsjelző: 65 μ A Deprez-műszer
Ajánlott szalagtípusok: Maxell, National, Hitachi
Szolgáltatások: távkapcsoló; beépített hálózati egység; automatikus kivezéréls
Fejek típusa: National

3. Grundig licenc ZK 145

A lengyel gyártmányú ZK magnók legújabb képviselője a ZK 145 típus, (11. ábra) amely 1972 elejétől folyamatosan kapható a hazai kereskedelemben is. Az előző típusokhoz képest számos újítást találhatunk az új készülékekben, többek között automatikus felvételi kivezéréls-szabályozó áramkört, és főlíás szalagvégekapsolót. A készülék karakterisztikái a 12., 13. és 14. ábrákon láthatók.



13. ábra. A ZK 145 felvételi karakterisztikája

Mechanikai felépítés

A ZK 120 és 140 típusokhoz hasonlóan a hálózati transzformátorként működő SAZ-5 típusú elektromotor szíjáttétellel hajtja a lendkereket. Az orsózótárcsák meghajtása gyorstekerselelés üzemmódban dörzsáttételes meghajtással történik. A bal oldali orsózótárcsa közvetlen kapcsolatba kerül a motor tengelycsenkjén található gumiperemmel, amely ellentétes irányba forgatja a tárcsát. A gyors előrcsévélés bekapcsolásakor egy gumiperemű közlőgörgő közvetíti a forgatónyomatékot a motor és az orsózótárcsa között.

A szalagnyomó görgő mozgatása ennél a típusnál is mechanikus. Az egyetlen fő üzemmódkapcsoló elfordításával minden üzemmódot beállítható a felvétel kivételével. A felvételi nyomógomb a készülék előlapjának bal oldalán van, s a ZK 145-nél több funkciót lát el. A felvételre történő kapcsolás előtt — ami a gomb lenyomásával kapcsolható — először a kívánt kivezéréls üzemmódot kell beállítani a nyomógomb elfordításával.

Elektromos felépítés

Az öt db elektroncsővel működő erősítő nyomtatott áramköri szerelődíszon helyezkedik el a magnó bal oldalán függőleges helyzetben. A kapcsolási rajz a 15. ábrán látható. Az erősítő négy fő egységből áll: feszültség-erősítő, automatikus felvételi színszabályozó, kivezérélsjelző, törlő és előmágnesező oszcillátor/lejátszó végerősítő. A két utolsó üzemmódot egyetlen fokozat látja el átkapcsolás útján. Felvételtkor a bemeneti erősítőként működő EF 86-os cső áramkörébe univerzális bemenet csatlakozik, 500 ohm...1,5 Mohm impedanciával. Az EF 86 és az EF 83 feszültség-erősítő áramkörei között találjuk a hangerő, illetve felvételi színszabályozó potenciómétert és az automatikus felvételi színszabályozó áramkört, amely egy ECC 81-es elektroncsővel működik. Ha az automatikus kivezérélszabályozóval akarunk felvételt készíteni, s a kapcsolót beszéd-, vagy zene-állásba forgatjuk, a kézi szabályozás lehetőségét megszüntetjük, s a potencióméterrel nem szabályozhatjuk a felvételi szintet.

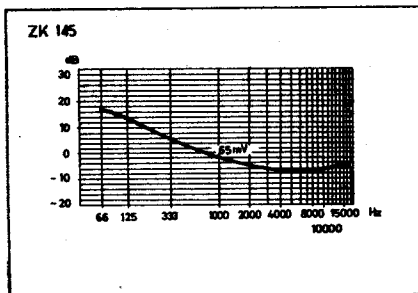
A korrekciós láncot az EF 83 és az ECL 86-os cső triódájának áramkörébe helyezték el, amely lejátszás- vagy felvétel-üzemmódnak megfelelően végzi a korrekciót. A végerősítést az ECL 86 pentódája végzi, de felvételtkor ezzel állítják elő a törlő és előmágnesező frekvenciát is.

A felvételi kivezérélsjelmértékét egy EM 84 típusú varázsszem mutatja. A varázsszem anódja csak a felvételi nyomógomb benyomása után van bekapcsolva, más üzemmódban a varázsszem nem működik.

A ZK 145 műszaki adatai

Mechanikai adatok

Szalagrendszer: negyedsávós, mono
Szalagsebesség: 9,53 cm/s
Sebesség-ingadozás: $\pm 0,2\%$
Gyorstekerseleési idő: 540 m szalagnál 4 perc
Maximális orsózótárcsa: 150 mm
Mechanikai meghajtás: hálózati elektromotorral
Szalaghozszer-mérés: négyjegyű számlálóval
Áramköri szerelés: nyomtatott
Káva anyaga: alumínium
Méretek: $175 \times 290 \times 395$ mm
Súly: 8,2 kg



14. ábra. A ZK 145 lejátszási karakterisztikája

Hangfrekvenciás átviteli jellemzők

Frekvenciaátvitel: 40...12500 Hz \pm 6dB
 Jel—zaj viszony: 45 dB
 Végerősítő torzítása: 10%
 Törítő és előmágnesező frekvencia: 65 kHz
 Törítési csillapítás: jobb mint 45 dB
 Felvételi és lejátszási korrekció: DIN szabvány szerint
 Hangszínszabályozás lejátszáskor: 8 dB
 vágás 10 kHz-en
 Áthallás mono üzemben: — 40 dB

Üzemi adatok

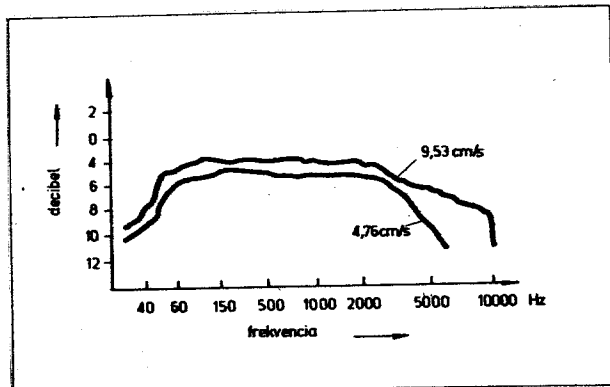
Tápfeszültség: 240 V =
 Hálózat: 110/220 V, 50 Hz
 Teljesítményfelvétel: 40 W
 Megengedett feszültség-ingadozás: \pm 5%
 Egyenirányítás: 6B—250—CB5 szekén
 Erősítés: 4 db elektroncsövel
 Törítés: 22...16 V
 Előmágnesezés: 1,2...1,8 mA

Általános adatok

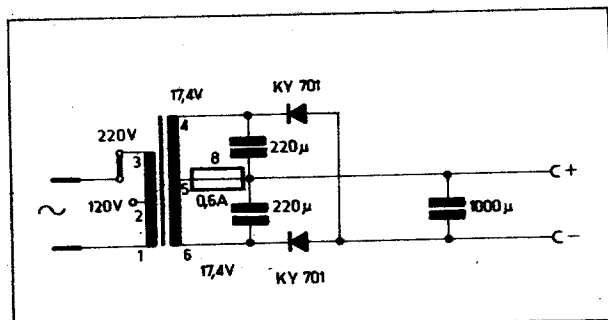
Bemenetek:
 mikrofon 2...200 mV/1,5 Mohm
 lemezjátszó 100 mV/0,5 Mohm
 rádió 50...100mV/0,5...1 Mohm
 Kimenő teljesítmény: 1,5 W
 Fejhallgató csatlakozás: 1 kohm
 Hangszóró csatlakozás: 4 ohm
 Csatlakozások szabványai: DIN szerinti
 Kivezérlésjelző: EM 84
 Ajánlott szalagtípusok: Agfa, BASF
 Szolgáltatások: fóliás szalagvégekcsapoló,
 felvételi automatika
 Fejek típusa: Grundig licenc

4. ANP 404 Plutó

A hazánkban is jól ismert URÁN telepes magnó továbbfejlesztett változata, amelyet 1970 óta folyamatosan árusítanak a kereskedelmünkben is. (16. ábra) Telepes és hálózati üzemre egyaránt alkalmas, mechanikai felépítése minden helyzetben való üzemeltetését lehetővé teszi. Ha a készülék teleptartójába a telepek helyére hálózati adaptert helyezünk, a készülék 110/120 V-os hálózatról is működtethető. A magnó méretei olyanok, hogy felnyitott plexitető mellett 130 mm-es orsók használata is lehetséges. A készülék frekvenciamenetét a 17. ábra, hálózati adapterének kapcsolását a 18. ábra mutatja.



17. ábra. A Plutó magnó frekvenciamenete ORWO PS 25 szalagról mérve



18. ábra. A Plutó magnó hálózati adapterének kapcsolása



16. ábra. Tesla Plutó magnetofon

Mechanikai felépítés

A készülék mechanikáját egyenáramú regulátoros elektromotor mozgatja. A motor tengelycsonkján egyetlen dörzskorong van, amely üzemen kívüli állapotban eltávolodik a lendkerék alsó felületétől kb. 1 cm távolságra. Bármelyik üzemmód bekapcsolásakor a motor emelkedő elmozdulásával a dörzskorong mechanikai kontaktusba kerül a gumiperemű lendkerék alsó felületével, s a beállított fordulattal forgatja a lendkereket illetve a mechanikát. A motor fordulatszámát kétféleképpen állítható be a sebességváltó áramkörben való átkapcsolás útján. A lendkerék átmérőgyeneséhez képest a jmotor tengelyiránya kb. 1°-kal tér el balra. E fel-erősítés célja a forgatónyomaték kisebb terhelésű átadása.

Az orsózó tengelycsonkok közvetlenül szíjmeghajtással, közvetve pedig dörzsmeghajtással kapják a forgatónyomatékot a lendkerékről. A mechanika csak akkor kerül mozgásba, ha valamelyik üzemmódkapcsolót lenyomjuk. Ilyenkor a motor nagy kezdeti nyomatékkal indítja a mechanikát, s ezzel biztosítja van a nyárogásmentes indítás. Kikapcsolás után a motor eltávolodik a lendkeréktől, megszűnik a dörzskapcsolat, a lendkereket pedig gumituskó fékezi le. Az orsózó tárcsák fékezése belső kerületi, amely minden üzemmódból való kikapcsolás után egyetlenes nyomatékú gyors fékezést biztosít.

Elektromos felépítés

A készülék erősítője 7 db tranzisztorral működik és egy nagyméretű szerelőlapon helyezkedik el. Kapcsolási rajza a 19. ábrán látható. Az egyes erősítőfokozatokat úgy építették meg, hogy azok önálló funkciót lássanak el a felvétel és lejátszás során. A készülék kéttranzisztoros bemenő fokozata tartalmazza a hangerőszabályozó és hangszínszabályozó potenciométereket. A hangszínszabályozó csak lejátszáskor van beiktatva az áramkörben, felvételkor lekapcsolódik. A korrekciós lánc mind felvétel, mind lejátszás üzemmódban a sebességváltó kapcsolóval együttesen kapcsolható át a két sebességnek megfelelően.

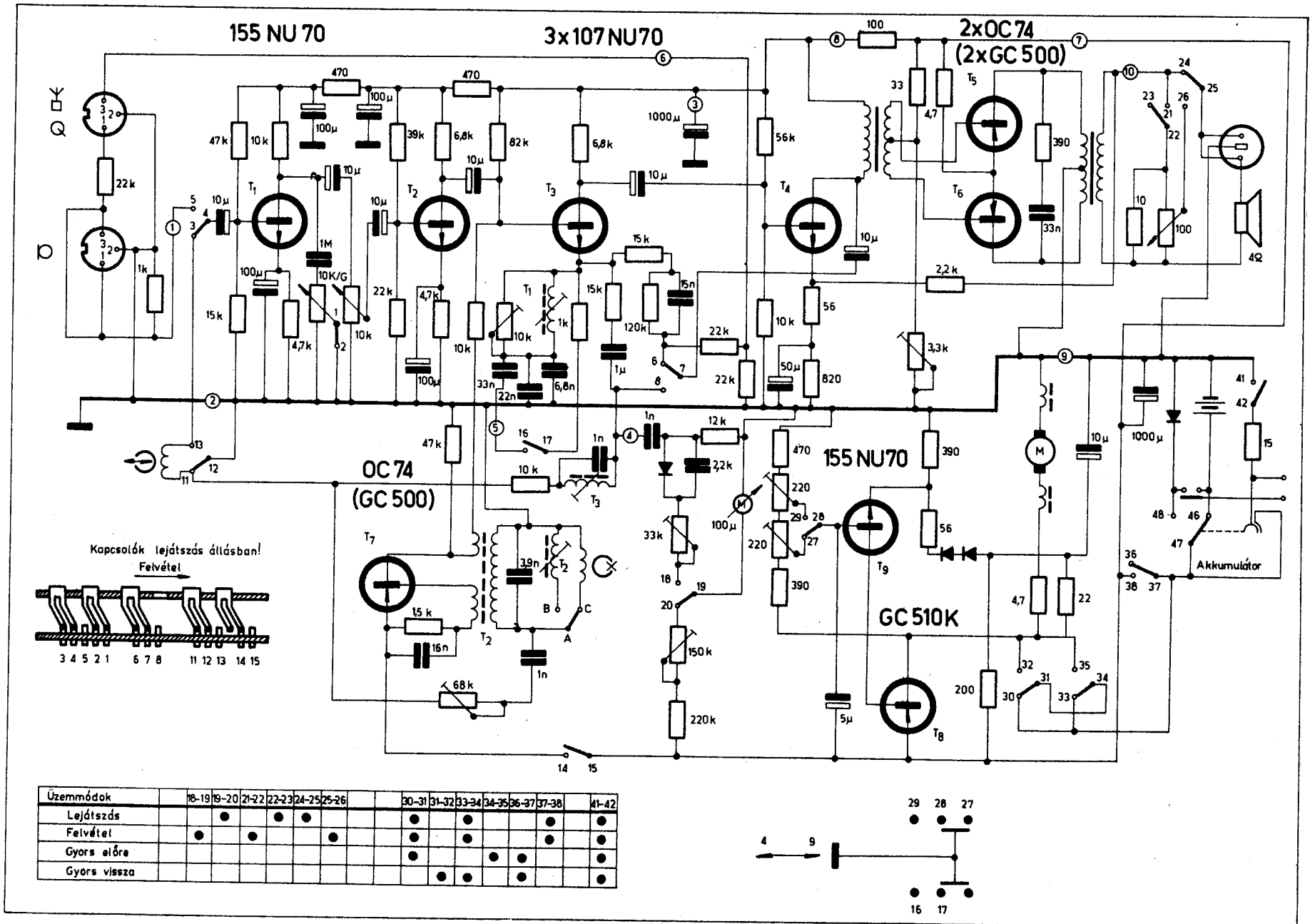
A beépített 100 µA-es Deprez-műszer csak felvételkor jelzi a kivezérlés mértékét, lejátszás állásban a mindenkori telepfeszültséget mutatja. Az OC 74-es vagy GC 500-as típusú tranzisztorral felépített oszcillátor 65 kHz frekvenciájú törítő és előmágnesező áramot állít elő. Az oszcillátor körbe beiktattak egy kapcsolót és egy 6,7 ohm ellenállású tekercset, amelyre a trükk-kapcsoló bekapcsolásakor a törítőáram jut a törítőfej helyett. Végerősítő fokozata hagyományos felépítésű, fázisfordító transzformátorral meghajtott ellenütemű fokozat. A 2 db OC 74-es tranzisztor ellenütemű beállításban a 3,45:1 arányú kimenőtranszformátorra dolgozik, amelynek szekunder kapcsairól 4 ohmos illesztéssel 1,6 W maximális kimeneti teljesítmény vehető le.

A végerősítő felvételi állásban is működik, s a kimenőtranszformátor szekunder körébe épített potenciométerrel szabályozhatjuk a felvételi egyúthallgatás mértékét.

Az ANP 404 Plutó műszaki adatai

Mechanikai adatok

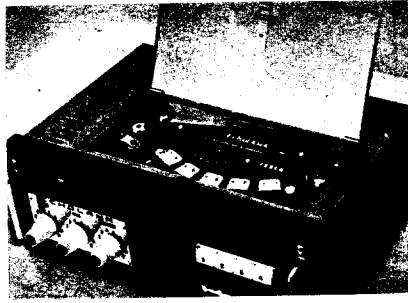
Szalagrendszer: félsávós, mono
 Szalagsebesség: 4,76 cm/s; 9,53 cm/s
 Sebesség-ingadozás: \pm 0,4%; \pm 0,3%
 Gyorstekerceslési idő: 180 m szalagnál 2 perc
 Maximális orsóátmérő: 130 mm
 Mechanikai meghajtás: egyenáramú elektromotorral
 Szalag hossz mérés: számskálával
 Áramköri szerelés: nyomtatott
 Kápa anyaga: polisztirol
 Méretek: 100 × 210 × 265 mm
 Súly: 3 kg — telepek nélkül



19. ábra. A Plutó, ANP 404 kapcsolása

Hangfrekvenciás átviteli jellemzők

Frekvenciaátvitel: 9,53 cm/s-nál 50...
 12 500 Hz \pm 4 dB
 Jel-zaj viszony: 45 dB
 Torzítás feszültségkimeneten: 6%
 Végerősítő torzítása: 10%
 Törlő és előmágnesező frekvencia: 65 kHz
 \pm 10%
 Törlési csillapítás: jobb mint 45 dB
 Felvételi és lejátszási korrekció: DIN
 szabvány szerint
 Hangszínszabályozás lejátszáskor: 6 dB
 vágás 10 kHz-en



20. ábra. Echolana I.

Üzemi adatok

Tápfeszültség: 9 V (6 \times 1,5 V Góliát-telep)
 Hálózat: (adapterről) 110/220 V, 50 Hz
 Teljesítményfelvétel: (hálózatból) 14 W
 Megengedett feszültségingadozás: \pm 10%
 Egyenirányítás: (adapterben) 2 \times KY
 701
 Törlés: 60 V
 Előmágnesezés: 1,5 mA

Általános adatok

Bemenetek: mikrofon 0,4 mV/1 kohm
 lemezjátszó —
 rádió 10 mV/25 kohm
 Kimenő teljesítmény: 1,5 W
 Fejhallgató csatlakozás: hangszóró kime-
 neten
 Hangszóró csatlakozás: 4 ohm, 1,5 W
 Csatlakozások szabványa: DIN szerinti
 Kivezélésjelző: 100 μ A Deprez-műszer
 Ajánlott szalagtípusok: Agfa, PE 46,
 BASF PES 25

5. Tesla visszhangosítók

A hazai kereskedelemben igen nagy a népszerűségük a Tesla gyártmányú „ECHOLANA I” és „ECHOLANA II.” típusú mágnesszalagos visszhangosítók-nak. Mindkét típus azonos mechanikai felépítésű, csupán elektromos konstrukciójukban van eltérés. Felhasználási területük igen széles körű. Az amatőr beat-együttesektől kezdve a hangamatőrök és amatőr filmesek táboráig sokan használják ezeket a készülékeket (20. ábra).

Működési elv

Az „ECHOLANA” visszhangosítók a mágnesszalagos jelkéleltetés elvén működnek. Azok a mágneses hangrögzítők, amelyekbe külön felvívó-és lejátszófejet, valamint különálló erősítőrendszert építettek be, minden átalakítás nélkül alkalmazhatók egyszeres visszacsatolású visszhangosításra. A lecsengési időt a felvívófejt és a lejátszófejt távolsága, valamint a szalagsebesség határozzák meg. A 21. ábra vázlatlan jól látható az egy mágnofejes visszacsatolás elvi és gyakorlati megoldása.

A bemenőfokozatra adott jel a felvívó erősítőbe jut, majd a felvívófejt által mágneses jelle alakítva a mágnesezhető szalagra kerül. A lejátszófejt letapogatja a szalagon levő jelet, és a lejátszóerősítő ismét felerősíti.

Ha a „K” kapcsolót bekapcsoljuk, az így lejátszott — és már egyszer felvett — jelet visszajuttatjuk a felvívóerősítőbe, illetve a felvívófejre, az onnan ismét a szalagra kerül. A két jel egymásután lejátszva a visszhang illúzióját kelti, s az „utáncsengés” erősségét mindig a visszacsatolás mértéke szabja meg.

Az „Echolana I. és II” felépítése

A visszhangosító készülék alapjában véve egy egyszerű mágneses hangrögzítő. Hálózatról üzemeltethető, 120 és 220 V

átkapcsolási lehetőségekkel. A szalagmozgatást kisméretű 120 V-os elektromotor végzi. A beépített hálózati transzformátor és egyenirányító egység 24 V tápfeszültséget szolgáltat az egyes erősítőfokozatok számára. A 22. ábra az Echolana visszi hangosítók karakterisztikáját mutatja. A 23. ábrán az Echolana I., a 24. ábrán pedig az Echolana II. kapcsolása látható. A készülék kéttranszisztoros bemenő fokozatra két mikrofon bemenet és egy gitár hangszedő bemenet csatlakozik. A bemeneti jelszint erőssége külön-külön nem szabályozható.

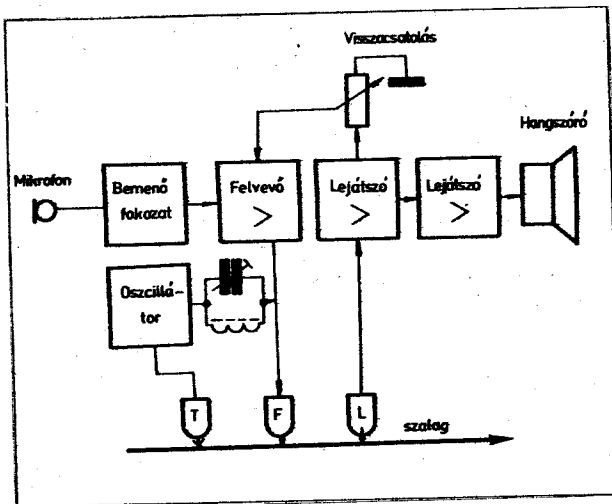
A bemenőfokozat az Echolana I.-ben két db 105 NU 70 germániumtranszisztorral működik, az Echolana II.-ben pedig egy KC 509 szilícium- és egy 105 NU 70 germánium-transzisztorral. A szilícium-transzisztoros bemenőfokozat mintegy 6 db alapzaj-csökkenést eredményez.

Az egytranszisztoros felvevőerősítő bemenetére 5 kohmszintszabályozó potenciométerrel állíthatjuk be a szalagra jutó jel erősségét. A törlő és előmágnesező oszcillátor, amely 4 NU-72 típusú transzisztorral működik, 60 kHz nagyfrekvenciát állít elő. Az R 32 jelű trimmerpotenciométerrel kb. 60 mA törlőáram beállításra szükséges.

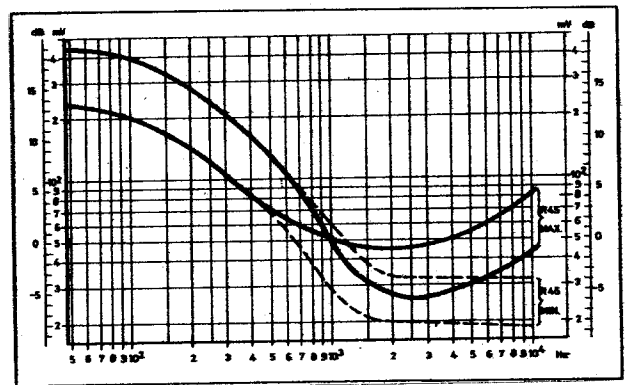
A három 105 NU 70 típusú (ill. az Echolana II.-nél 1 db K 509 és 2 db 105 NU 70) transzisztorral működő lejátszóerősítőre négy db lejátszófejt kapcsolható párhuzamosan, egy nyomógombos segítségével. Az egyes nyomógombok benyomásával a lecsengések számát szaporíthatjuk azáltal, hogy egy-egy lejátszófejfel többről jut vissza a jel a lejátszóerősítő bemenőfokozatára.

A lejátszóerősítő feszültségkimenetén, az Echolana I.-nél 300 mV maximális jel-feszültség mérhető, míg az Echolana II.-nél 100 mV.

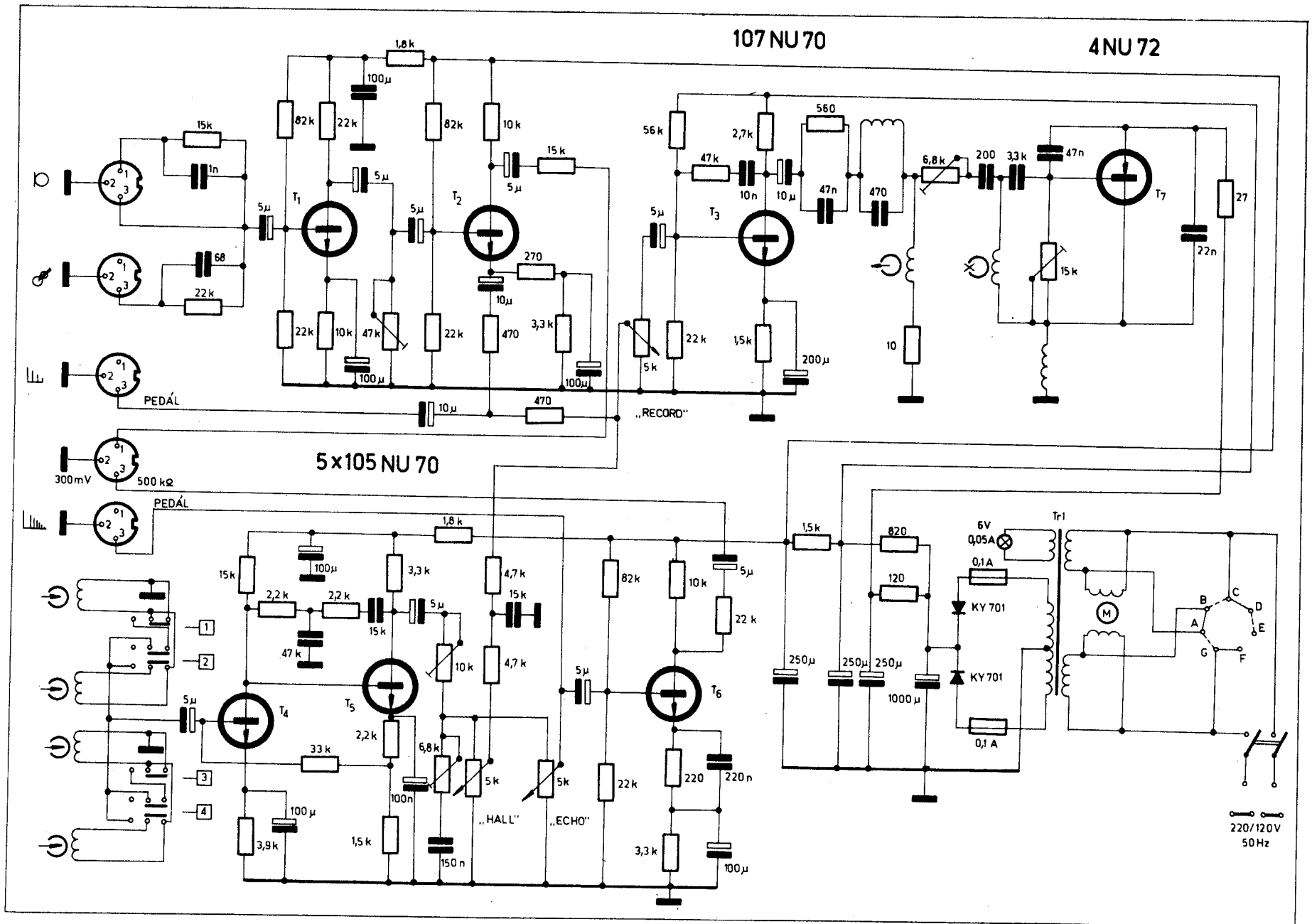
A visszhangosítóba BASF PES 45 D, vagy AGFA PE 46 típusú alacsony zajú szalag befűzése szükséges, hogy a megadott műszaki adatokat biztosítani tudja. Egy-egy végtelenített szalag használati ideje maximum 200 üzemóra, de ajánlatos már 100 üzemóra után szalagot cserélni az egyenletes jó minőség érdekében. A 39 cm/s szalagsebességgel folyamatosan használt visszhangosítóban rövidebb idő alatt kopik el a szalag hordozófelülete, mint az általánosan használt mágneses hangrögzítőkben.



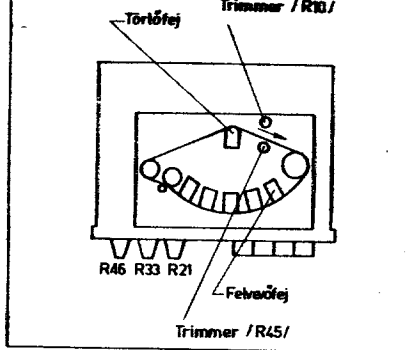
21. ábra. Az egyfejes visszhangosítás mágnoában



22. ábra. Az Echolana visszhangosító frekvenciakarakterisztikája



23. ábra. Az Echolana I. kapcsolása



25. ábra. Az elrendezés és szalagvezetés

A befűzött, végtelenítve összeragasztott szalagnak kb. 90...100 gramm nyomással kell a fejekre feszülnie.

Az egyes szalagcserekek esetén ajánlatos minden fejet, valamint a szalagvezetőket alkoholos puha ruhadarabbal jól megtisztítani a lerakódott szennyeződéstől.

És még egy tanács: huzamosabb használat közben ne nyissuk fel a mechanikai szerkezet fedőlapját, mert a beszívargó por nemcsak szennyezi, de koptatja is a fejeket.

Kezelés, felhasználási lehetőségek

Mindkét készülék igen sokoldalú utánzengetési lehetőséget nyújt. Bár az első és második típus között vannak eltérések, az alapvető felhasználási területük azonos. A bemenetekre két db dinamikus mikrofon csatlakoztatható, és egy dinamikus

gitar-hangszedő. Az Eholana I.-nél két pedál-csatlakozás van kivezetve. Az első pedál benyomásakor a felvőerősítőre jutó jel visszacsatolása szűnik meg azért, hogy a felvőerősítő bemenetét leföldeljék. A második pedál benyomásakor a lecsengések folyamatos elűsztatása lehetséges az „ECHO” jelű lecsengési szintet szabályozó potenciométer kimenetének földre kapcsolásával.

Az Eholana II.-nél csak egy pedálcsatlakozás van kivezetve. Ennek szerepe a visszhang bekapcsolása, illetve kiiktatása az erősítőkörből. Az elrendezés és szalagvezetés rajza a 25. ábrán található. Mindkét készülék feszültségkimenete szimmetrikus kimenet. Az 1—2-es pontonon a visszhang nélküli jel, a 2—3-as pont a visszhangosított jel van kivezetve.

A készülékek előlapján található potenciométerek — sorrendben: „ECHO” — „HALL” — „RECORD” felirattal — a visszhangosító trükkbeállítási lehetőségeit biztosítják. A „RECORD” jelű potenciométer a szalagra jutó jel erősségét — vagyis a felvételi szintet — szabályozza; Az „ECHO” jelű potenciométer a lecsengések erősségét vagy gyengességét szabályozza a lecsengések arányában; A „HALL” jelű potenciométer a lejátszóerősítő feszültségkimeneti visszacsatolásának mértékét állítja be a felvőerősítőre.

A torzítók kapcsolain mérhető feszültségek:

Az Eholana visszhangosító hálózati transzformátorának (25. ábra) adatai:

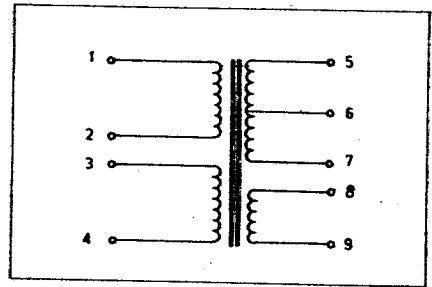
Tekercs	Feszültség	Ellenállás	Menetszám	Huzalátm.
1—2	120 V	371 ohm	1600	0,1 mm
3—4	100 V	414 ohm	1600	0,1 mm
5—6	24 V	23 ohm	345	0,2 mm
6—7	24 V	24 ohm	345	0,2 mm
8—9	6 V	6,7 ohm	90	0,2 mm

ECHOLANA I.

	T1	T2	T3	T4	T5	T6	T7
emitter	2,5 V	2,4 V	4,3 V	1,5 V	4,6 V	2,6 V	16,8 V ± 30%
bázis	2,6 V	2,5 V	4,4 V	1,6 V	4,7 V	2,7 V	16,7 V
kollektor	7 V	6,8 V	10 V	4,6 V	6,8 V	6,5 V	1 V

ECHOLANA II

	T1	T2	T3	T4	T5	T6	T7
emitter	0,025 V	2,15 V	3,6 V	0	4,5 V	2,8 V	16,8 V
bázis	0,6 V	2,25 V	3,7 V	0,58 V	4,6 V	2,9 V	16,7 V
kollektor	3,5 V	8,5 V	9,6 V	4,6 V	7,2 V	5,5 V	1 V



26. ábra. A hálózati transzformátor

Áramfelvétel maximum: 7,5 mA

Az Eholana I. és II. műszaki adatai

Mechanikai adatok

Szalagrendszer: végtelenített, teljessáv

Szalagsebesség: 39 cm/s ± 2%

A végtelenített szalag feszítése:

90—100 gr

Szalagtípus: BASF PES 45 D

Áramköri szerelés: nyomtatott

Kápa anyaga: alumínium

Méret: 115 × 225 × 305 mm

Súly: 7 kg

Hangfrekvenciás átviteli jellemzők

Frekvenciaátvitel: 50...12 000 Hz ± 3dB

Jel — zaj viszony: 40 dB

Torzítás: feszültségkimeneten

1. felharmonikus: 1%

2. felharmonikus: 3%

3. felharmonikus: 5% — szalagról mérve

Törő és előmágnesező frekvencia: 60 kHz ± 30%

Az oszcillátor torzítása: — 10%

Felvételi és lejátszási korrekció:

50 Hz + 3 — 6 db

5 kHz ± 3 dB

10 kHz + 3 — 6 db

A lejátszó erősítő torzítása feszültségkimeneten:

Eholana I.-nél: max. 1%

Eholana II.-nél: max. 0,8%

Törési csillapítás: jobb mint 40 dB

Bemenetek: mikrofon 4 mV/15 kohm

gitar-hangszedő 40 mV/100 kohm

Feszültségkimenet:

Eholana I.: 300 mV/100 kohm

Eholana II.: 100 mV/100 kohm

Csatlakozások szabványa: DIN szerinti

Üzemi adatok:

Lecsengési idő: 55...220 msec

Tápfeszültség: 25 V =

Hálózat: 120/220 V, 50 Hz

Teljesítményfelvétel: 12 W

Egyenirányítók: 2 db KY 701

Törőáram: 60 mA

Törőfeszültség: max. 45 V

Előmágnesező-áram: max. 6 mA

Erősítőelemek Eholana I.-ben:

7 db 105 NU 70

1 db 107 NU 70

1 db 4 NU 72

Erősítőelemek Eholana II.-ben:

2 db KC 509

3 db 105 NU 72

1 db 107 NU 70

1 db 4 NU 72



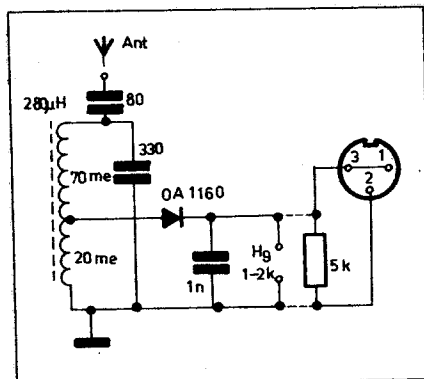
Egyszerű vevőkészülékek

Várterész Vilmos

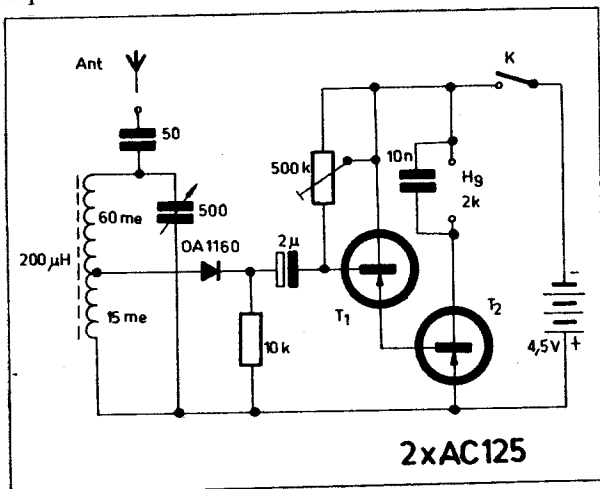
Korunk magas technikai színvonalával mellett sem felejthetjük el, sőt nem is nélkülözhetjük az egyszerű detektoros és egyenes rendszerű vevőkészülékeket. A kezdőknek ezek a legalkalmasabb készülékek első építésre és általában jó iskolának bizonyulnak. Egyszerűségükkel fogva az építés sikere szinte biztos, és nincs nagyobb öröm, mint amikor az első saját készítésű berendezésünk megszólal. Egy ilyen — hogy divatos szóval éljek — „sikerélmény” örökre a rádiózás rabjává teheti a fiatal. Ezenkívül műszaki tulajdonságaik miatt is megvan a létjogosultságuk. Nagy sávzélességük és kis zavarérzékenységük miatt a helyi adók jobb minőségű vételét teszik lehetővé. Emiatt — elsősorban magnetofon adapterként — gyakran alkalmazzák őket (leginkább az egyszerű detektoros vevőt). A következő néhány sorban ilyen egyszerű, kezdők által is könnyen megépíthető vevőkészülékeket fogunk ismertetni. Ezeknek a készülékeknek anyagigénye minimális, sőt a szükséges anyagok még a kereskedelemben is kaphatók.

Detektoros vevő (magnetofon-adapter)

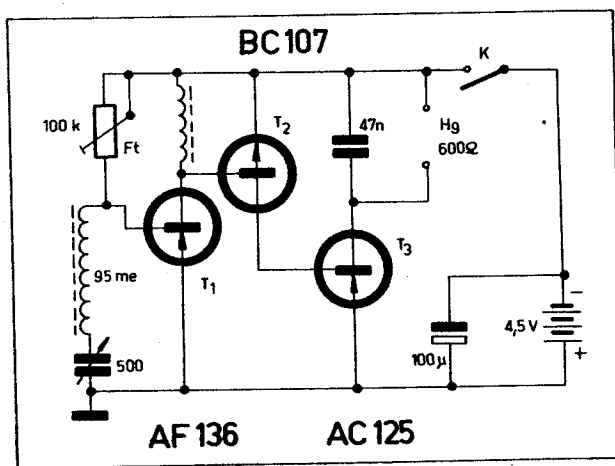
Az 1. ábrán látható detektoros vevő a rajzon feltüntetett értékekkel a Kossuth-adó műsorát veszi. A Petőfi-adó vétele a rezgőkör C_1 -es hangoló kondenzátorának 150 pF-ra csökken-



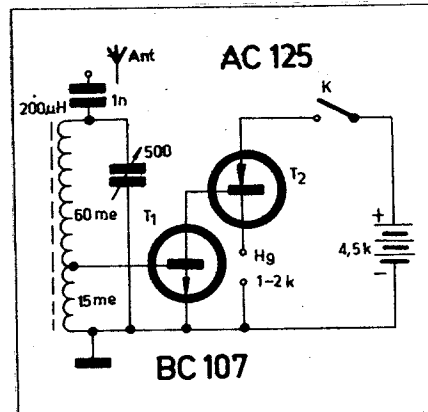
1. ábra. Detektoros vevő (magnetofon-adapter)



2. ábra. Detektoros vevő kéttranszistoros erősítővel



4. ábra. 1—V—1-es egyenesvevő



3. ábra. Kéttranszistoros egyenesvevő (OV1)

tésével lehetséges. A dióda a tekercs leágazásához csatlakozik, hogy kevésbé terhelje a rezgőkört. Az antennát 80 pF 500 V-os kondenzátorral csatoljuk a rezgőkör meleg pontjára. A rezgőköri tekercs 10 mm átmérőjű „Orion” tekercstestre készült 0,3 mm \varnothing -jú CuZS huzalból, és M8-as ferrit-vassal hangoljuk. A készülékhez használhatunk kristály fejhallgatót is, de ilyenkor a hallgatóval paralell egy 2—3 kohmos ellenállást kell kötnünk. A rajzon szaggatott vonallal feltüntetjük a magnetofon-adapterként történő felhasználás lehetőségét is. A készülékhez lehetőleg használjunk magasantennát és jó minőségű földelést.

Detektoros vevő tranzistoros erősítővel

A 2. ábrán látható kapcsolásban a detektoros vevőnek tranzistoros erősítővel kiegészített változatát mutatjuk be. Egy ilyen megoldással sokkal nagyobb hangerejű vételt érhetünk el. A két AC 125-ös tranzisztorral felépített erősítő darlington kapcsolású. Ennek a kapcsolási elrendezésnek az a tulajdonsága, hogy nagy bemenő ellenállás és igen nagy áramerősítési té-

nyező érhető el vele. A tranzisztorok áramerősítési tényezői ebben a kapcsolásban összeszorozódnak s így eredőjük

$$\beta_{\text{eredő}} = \beta_{T_1} \cdot \beta_{T_2}$$

Tehát 60-as bétákat feltételezve az eredő áramerősítési tényező 3600 lesz. A tranzisztorok munkapontját a P_1 500 kohmos trimmer-potencióméterrel úgy állítsuk be, hogy a T_2 kollektorán -2 V legyen.

A rezgőköri tekercs szintén „Orion” 10 mm átmérőjű testre 0,3 mm \varnothing -jű huzalból M8-as vasmaggal készült. Hangolóforgóként a VT kétszer 500 pF-os forgó egyik felét használhatjuk fel.

Kéttranzisztoros egyenesvevő

Ebben a vevőkészülékben a demodulálást a T_1 -es szilícium tranzisztor bázis-emitter diódája végzi (3. ábra). Erre a helyre — kis visszarámai miatt — célszerű szilícium tranzisztorot használni. A T_1 — T_2 tranzisztorok itt is darlington kapcsolásban működnek. A tekercs és a hanglóforgó értékei megegyeznek a 2. ábrához megadott adatokkal. A hallgatók közül ehhez a kapcsoláshoz az 1—2 kohm körüli típusok a legalkalmasabbak. Mint mindegyik egyszerű készülékhez, úgy ehhez is célszerű jó minőségű antennát és földelést használni.

Érzékenyebbé tehetjük kapcsolásunkat, ha egy nagyfrekvenciás erősítővel kiegészítjük (1. ábra). Ezzel a kiegészítéssel esetleg a ferrit-antenna is elég jelet szolgáltat a vevő megszólalásához. A nagyfrekvenciás erősítőt AF 136 típusszámú tranzisztorral építettük meg. A T_1 tranzisztor által felerősített nagyfrekvenciás jel az Ft jelű fojtótekercsen jelenik meg. Ezt a jelet a T_2 tranzisztor az előbb leírt módon demodulálja. Az Ft nagyfrekvenciás fojtó adatai „Orion” 10 mm átmérőjű testre M8-as hangolóvashoz: 400 menet 0,12 mm átmérőjű CuZS huzalból méhsejt-tekercseléssel. Ha méhsejt-tekercset nem tudunk készíteni, úgy a

tekercsre húzott két korong közé vadtekercseléssel is feltekerhetjük ezt a 400 menetet.

A rezgőköri tekercs 8 mm átmérőjű, 70 mm hosszú ferritrúdra készült, 95 menet 0,3 mm \varnothing -jű CuZS huzalból menet mellé tekercselve. Hangoláshoz szintén 500 pF-os VT forgót használhatunk.

Telefon-adapter

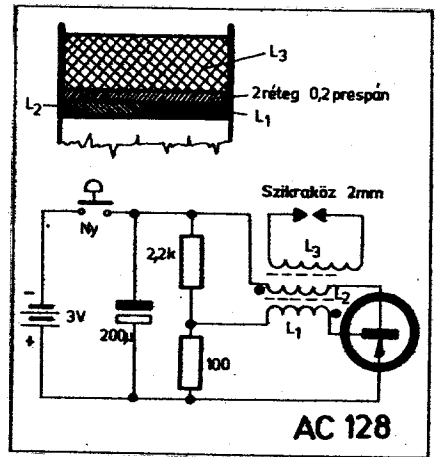
Gyakran előforduló probléma, hogy a telefonbeszélgetést egy harmadik személynek is kellene hallgatnia, esetleg szeretnénk magnetofonszalagra rögzíteni vagy erősítőhöz csatlakoztatva hangosítani. Ráadásul mindezt úgy kell megoldanunk, hogy a telefonkészülékhez ne nyúljunk hozzá, hiszen ezt rendelet tiltja.

Erre a célra egy alkalmas berendezést az 5. ábrán mutatunk be. A készülék lelke egy nagymenetszámú tekercs, melyet egy 8 mm átmérőjű, 20 mm hosszú ferritrúdra tekercseltünk. Ha ezt a tekercset a telefonkészülékre helyezzük (tapadókoronggal, ragtasszal stb.), a hangfrekvenciás transzformátor szórt tere feszültséget indukál benne. Ezt a feszültséget tranzisztoros erősítővel erősítjük a hallgató működtetéséhez szükséges szintre. Ha magnetofon-felvételt is akarunk készíteni, vagy további erősítővel hangosítani kívánjuk a beszélgetést, úgy a rajzon berajzolt ellenállást és kondenzátort is építjük be. Ebben az esetben a kimenetet össze kell kötnünk a magnetofon „rádió” bemenetével vagy az erősítő (rádió) pickup bemenetével. Hangosításnál ügyeljünk, hogy akusztikus visszacsatolás ne jöjjön létre a hangszóró és a telefonkészülék mikrofonja között, mert ha ez bekövetkezik, éles visító hangot hallunk. A készülék konstrukciójánál fogva érzékeny a különböző elektromos készülékek által keltett mágneses zavarokra.

Gázgyújtó

Jól működő elektronikus gázgyújtót készíthetünk a 6. ábra szerint. A kapcsolás egy egyszerű blocking oszcillátor, mely a 3 V-os telepfeszültségből mintegy 8—10 000 V-os feszültséget állít elő. Ez a feszültség elegendő ahhoz, hogy az egy-két milliméteres szikraközben elektromos kisülés jöjjön létre, amely alkalmas a gáz meggyújtására.

A kapcsolás működése a következő: A nyomógombot lenyomva a tranzisztor kollektorárama (mely átfolyik az L_2 -n) nőni kezd. Ez az áramváltozás az L_1 tekercsben olyan irányú feszültséget indukál, mely a tranzisztor még jobban igyekszik kinyitni. Ha a tranzisztor eléri a telítési állapotot, a folyamat megfordul. Mivel telítésben nincs áramváltozás, így nincs indukált feszültség sem. A tranzisztoron folyó áram csökkenni kezd, és a pozitív visszacsatolás folytán ez egészen a lezárásig folytatódik.



6. ábra. Nagyfeszültségű generátor mint gázgyújtó

A blocking oszcillátor így a telep egyenfeszültségét váltóárammá alakítja, és ezt a váltóáramot transzformálja fel az L_3 -as tekercsrel 8—10 000 V-ra.

A készülék legkényesebb alkatrésze a Tr_1 transzformátor, melyet igen gondosan kell elkészíteni. A jó működés alapfeltétele, hogy a nagyfeszültségű tekercs szigetelése tökéletes legyen.

A Tr_1 transzformátor adatai a következők:

Vasmag: HAGY M1100 47 × 28 mm-es AL 1250

L_1 : 5 menet 0,5 CuZ

L_2 : 10 menet 0,8 CuZ

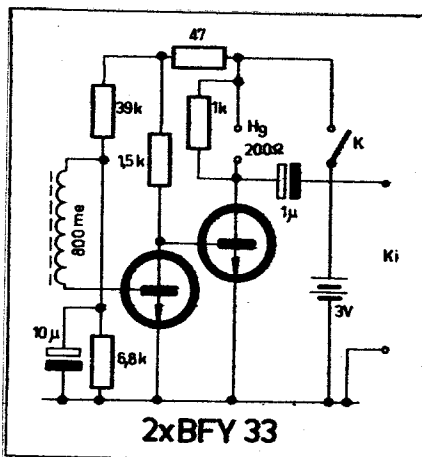
L_3 : 12 000 menet 0,05 CuZ.

A transzformátor felépítését a kapcsolási rajz melletti vázlaton jól megfigyelhetjük. Az L_3 -as tekercs sorai között két réteg kondenzátor papírszigetelést használunk. Vigyázzunk, hogy a menetek a sorok végén ne csússzanak le az alattuk levő sorok mellé, mert ez csaknem biztos, hogy átütést eredményez.

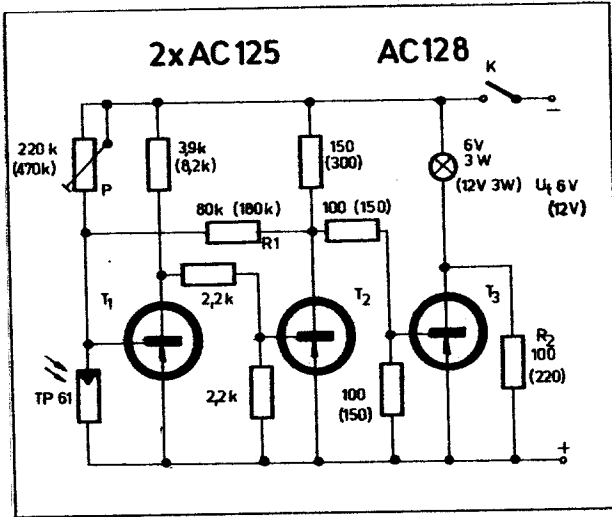
Automatikus parklámpa-kapcsoló

Ma már a gépkocsik tekintélyes százalékát gyárilag felszerelik parkolólámpával. Ez a hasznos kis helyzetjelző azonban csak akkor látja el feladatát maradéktalanul, ha sötétedéskor be-, pirkadatkor pedig kikapcsoljuk. Megtakaríthatjuk azonban ezt a kényelmetlenséget — és parkolólámpánk mégis feladatának megfelelően fog működni —, ha megépítjük a 7. ábrán bemutatott kapcsolást. Üzembe helyezés után kis automatikánk, a külső megvilágításnak megfelelően, önműködően be-, illetve kikapcsolja a helyzetjelző lámpákat.

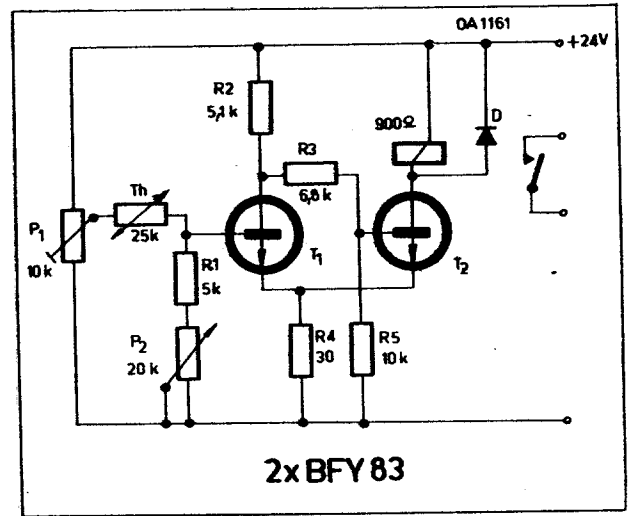
A készüléket a TP 61 típusú fotoellenállás működteti. A fényérzékkelő sötétellenállása nagy, így éjszaka a bilenőkör T_1 -es tranzisztorra vezet, a T_2 nem. Mivel a T_2 lezárt állapotban van, a T_3 megkapja a szükséges nyitófeszültséget, és így a helyzetjelző lámpák égnek. Pirkadatkor a fotoellen-



5. ábra. Telefon-adapter



7. ábra. Parkolólámpa kapcsoló



9. ábra. Hőmérséklet-szabályozó

állás ellenállása csökken, a T_1 tranzisztor áram kisebb lesz, a T_2 viszont vezetni kezd. Az R_1 által létrehozott pozitív visszacsatolás miatt a fokozat átbillen, és a T_2 vezető, a T_1 pedig lezárt állapotba kerül. Ilyenkor a T_3 nem kap nyitófeszültséget, tehát a lámpák nem égnek. Az R_2 ellenállás a lámpákat kicsit előfeszíti, így a T_3 -at a bekapcsoláskor sem éri túl nagy áramlövés. A kapcsolás érzékenységét a P potenciométerrel tudjuk beállítani. A zárójelben feltüntetett értékek 12 V-os akkumulátor esetén érvényesek. A fotoellenállást olyan helyre célszerű felszerelni, hogy csak az általános világítás tudja működtetni. Ne kapcsoljon ki például a készülék egy — a környéken közlekedő — autó reflektorától.

Foto exponáló-óra

Igen egyszerű exponáló-órát készíthetünk nagytűgépinkhöz a 8. ábrán látható kapcsolás alapján. A készülék működése a következő: Az Ny nyomógombot lenyomva a C_1 kondenzátort kisütjük. Mikor a nyomógombot felengedjük, a kisütött kondenzátor az R_1 potenciométeren keresztül töltődni kezd. A tranzisztor megkapja a nyitófeszültséget, így a jelfogó meghúz, és bekapcsolja a nagytűgépet. A töltődés befejezésével a tranzisztor lezár — mivel megszűnik a báziskörben folyó áram — és a jelfogó elenged. A jelfogó kapcsolási idejét — két fokozatban (K_2 kapcsoló) — az R_1 potenciométerrel szabályozhatjuk. A potenciométer 1 Mohmos lineáris kivitelű legyen. A ekálát tapasztalati úton — stopperórával mérve az időzítést — vesszük fel. A D_1 dióda a tranzisztort védi a jelfogó tekercsén fellépő induktív feszültségcsúcsoktól.

Időzítőnket természetesen sok egyéb célra is felhasználhatjuk. Például — ha időzítést 3—5 percre állítjuk be — egyszerűen megfelel lépcsőházi világítást kapcsoló automatának is.

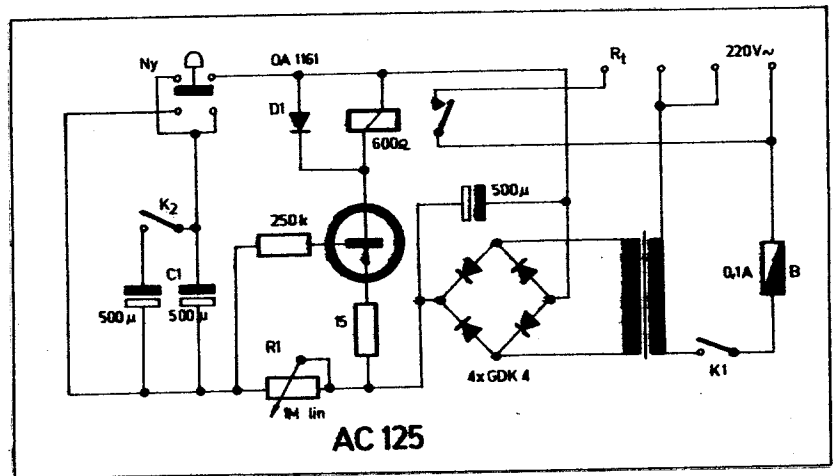
Hőmérséklet szabályozó

A mindennapi életben lépten-nyomon találkozunk olyan feladatokkal, melyekben valamit (folyadék, helyiség, tartály stb.) állandó hőmérsékleten kell tartanunk. Lakószobánk fűtése is sokkal gazdaságosabb, ha megfelelő szabályozással elérjük, hogy csak a kívánt hőmérséklet tartásához szükséges mennyiségű tüzelőanyagot használjunk fel. Fotózásakor a labormunkánál a vegyszereket célszerű konstans 18—20 °C-on tartani. Különösen fontos az állandó hőmérséklet, ha színes fotóanyaggal dolgozunk. De sorolhatnám még tovább a felhasználás lehetőségeit, hiszen hőmérséklet-szabályozásra a keltetőgépeknél, a melegházakban és még sok egyéb helyen is szükség van.

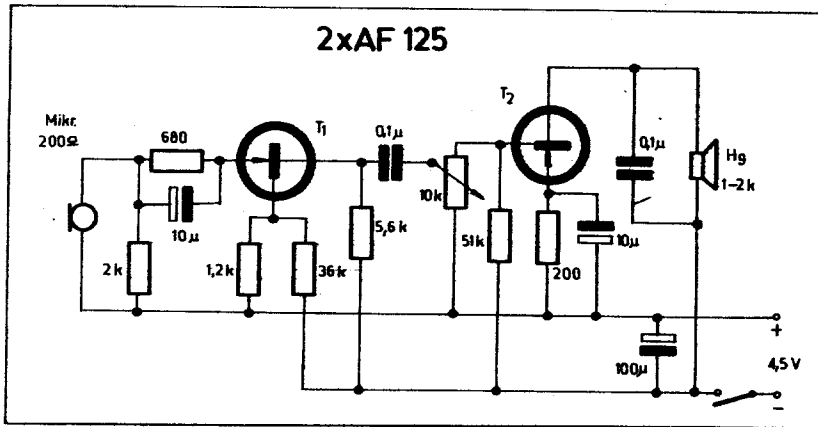
Nagyon sokféle hőmérséklet-szabályozó rendszert ismerünk és használunk. A sok megoldás közül egyet a 9. ábrán mutatunk be. A kapcsolás tulajdonképpen egy Schmitt-trigger, melynek — az emitterben levő pozitív

visszacsatolás miatt — a bemenőfeszültségtől függő, két stabil állapota van. Ha a T_1 bázisfeszültsége kisebb, mint a közös emitter, úgy a T_1 lezár, a T_2 pedig vezető állapotba kerül. A T_2 -n folyó áram hatására meghúz a jelfogó, és bekapcsolja a fűtést. A hőmérséklet emelkedésével a T_1 termisztor ellenállása csökken, és amikor a hőmérséklet eléri a P_2 potenciométerrel beállított értéket, a T_1 tranzisztor vezetni kezd, következésképpen kollektorfeszültsége tart a nullához. Ez a csökkenő feszültség az R_2 ellenálláson keresztül a T_2 bázisára jut, és így a második tranzisztor a lezárt állapot felé közeledik. A pozitív visszacsatolás miatt ez a folyamat átbillenés formájában zajlik le. Mivel ilyenkor a T_2 tranzisztoron és a jelfogón nem folyik áram, a jelfogó elenged és kikapcsolja a fűtést.

A D dióda ebben a kapcsolásban is a jelfogó tekercsének induktív feszültségcsúcsait zárja rövidre. A készülék hitelesítését az adott termisztorhoz, tapasztalati úton kell elvégezni. A ter-



8. ábra. Időzítő, foto kapcsolóra



10. ábra. Elektronikus sztetoszkóp

misztort — mint érzékelőt — a készüléken kívül mindig a szabályozott közegben kell elhelyezni. Ha helyiség hőmérsékletét kívánjuk befolyásolni, úgy az érzékelőt olyan helyre kell tennünk, ahol a szoba átlagos hőmérsékletét méri, és körülötte a természetes légmozgás is biztosítva van. Folyadékoknál ügyeljünk arra, hogy állandó keveréssel gondoskodjunk a folyadék homogén hőmérsékletéről. Szilárd tárgyak esetén — ha a termisztort tapító-érzékelőként használjuk — az érintkezési felületeket kenjük be szilikonzsírral.

Elektronikus sztetoszkóp

A gyógyítás egyik igen régi — és talán legismertebb — vizsgálóeszköze a sztetoszkóp. Az orvosok — különösen a belgyógyászok — ma is gyakran használják, amikor a vizsgálat közben szervezetünk különböző zörejeit (szívhangokat, légutak tisztaságát stb.) hallgatják meg segítségével. Hagyományos felépítése roppant egyszerű: gumicső, fülbe illeszthető fémcső, és a vizsgált testre szorítható műanyag vagy fémkorong. Ma már készül korszerűbb — erősítővel ellátott — kivitelben is. Sők oktatási célból olyan sztetoszkópot is gyártanak, melyen egyszerre több személy is hallgathatja a vizsgált hangot, és megfelelő keverőberendezéssel a tanár magyarázatát is.

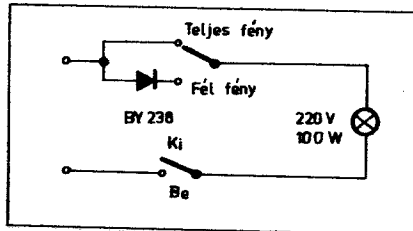
Egy egyszerűbb kivitelű erősítő sztetoszkóp kapcsolása látható a 10. ábrán. A készülék lelke egy kis dinamikus mikrofon, mely a meghallgatni kívánt zörejeiket elektromos jelekké alakítja. A mikrofon által leadott jeleket kéttranszistoros erősítővel erősítjük a kívánt szintre. Az erősítő első tranzisztorja földelt bázisú, a második földelt emitterű kapcsolásban működik. Hallgatóként bármilyen, 1—2 kohmos típust alkalmazhatunk.

Fényerő átkapcsoló

A csillár-szaküzletekben kapható fényerőszabályozós lámpát sokan megnevezik, és sokan szeretnének ilyen meg-

valósítani. A kapható lámpa szabályozója tranzistorral működik, és így elég drága.

Kiseb igényeket azonban egyszerű felépítésű és két fokozatban állítható fényerejű lámpával is kielégíthetünk.



11. ábra. Fényerőkapcsoló

Megoldásunk nem nyújt ugyan folyamatos szabályozási lehetőséget, viszont alkatrészigénye minimális, és így természetesen olcsó (11. ábra).

Megépítéséhez egy kétállású egyáramkörös kapcsolóra és egy BY 238-as diódára van szükségünk. A kapcsolás önmagáért beszél. Az izzót hol közvetlenül (teljes fény), hol a diódán

keresztül (fél fény) kapcsoljuk a hálózatra. Átalakított állólámpánkat vagy csillárunkat ezután már jobban tudjuk használni, mert nem szükséges mindig teljes fényerővel üzemeltetnünk.

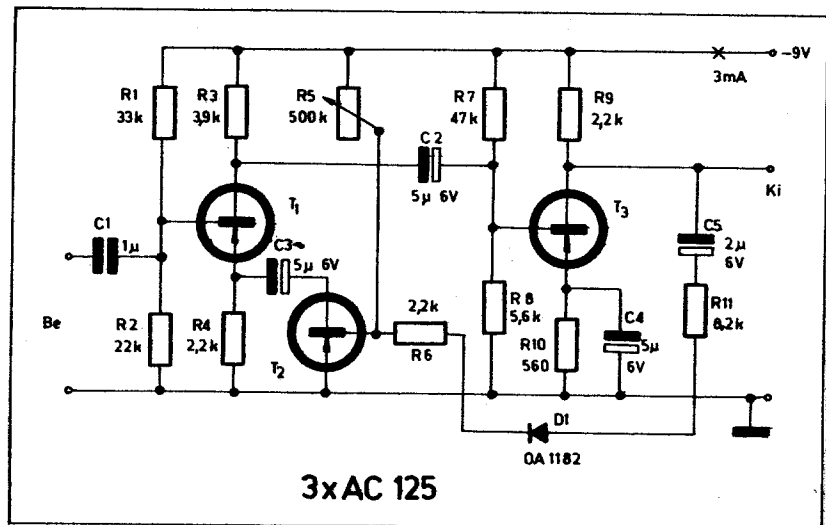
Dinamika-szűkítő áramkör

A dinamika-szűkítő nem más, mint egy olyan erősítő, mely a bemenő jel változásaitól alig függő kimenő jelet szolgáltat. Tehát nem más, mint egy automatikus erősítésszabályzó áramkör (12. ábra). Ilyen áramkörre gyakran szükségünk lehet. Például olyan magnetofon-felvételnél, amikor két beszélgető partner nem egyforma távolságra van a mikrofontól, és az így fellépő hangerőkülönbséget kell kiegyenlítenünk.

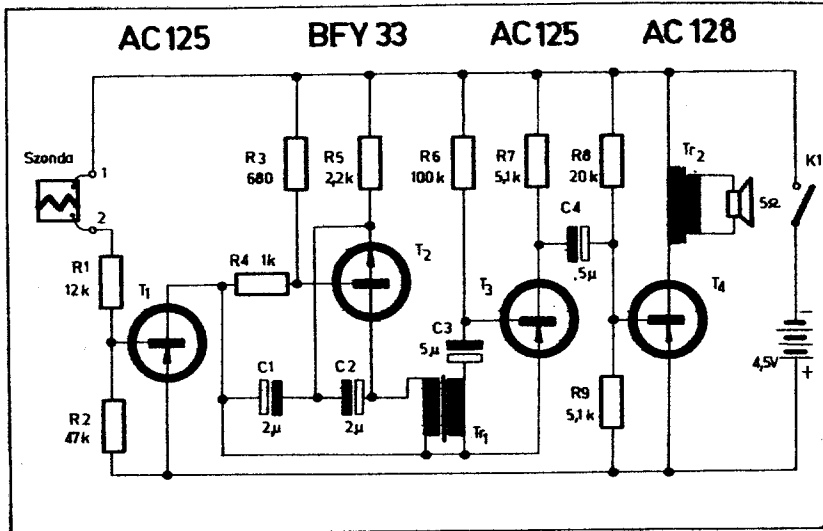
A kapcsolás működése a következő. A T_1 és T_3 tranzisztorok által felerősített jel a kimenetről a C_3R_{11} tagon keresztül a D_1 diódára jut. Ezt a jelet a dióda egyenirányítja, és az R_6 2,2 kohmos ellenálláson keresztül a T_2 tranzisztor bázisára adjuk. A T_2 bázisát az R_5 potenciométerrel bizonyos mértékig előfeszítettük. Ha a kimenő szint, illetve az ebből egyenirányított feszültség eléri az R_5 által meghatározott szintet, úgy a T_2 elkezd lezárni. A T_2 ellenállása megnő, tehát csökkenti a C_3 kondenzátor hatását, ez pedig a T_1 erősítő fokozatban negatív visszacsatolást, és emiatt erősítés-csökkenést okoz. Tehát a kimenőjel lecsökken, és így a szabályzó ellátta feladatát.

Nedvesség-indikátor

Nedvességjelzőnk működése a víz vezetőképességén alapszik. Tehát a berendezés csak vezető folyadékok érzékelésére alkalmas. A készülék teljes kapcsolása a 13. ábrán látható. Ha nedvesség jut a nyomtatott áramkört (folírozott) lemezből kialakított szon-



12. ábra. Automatikusan hangerő-szabályzó

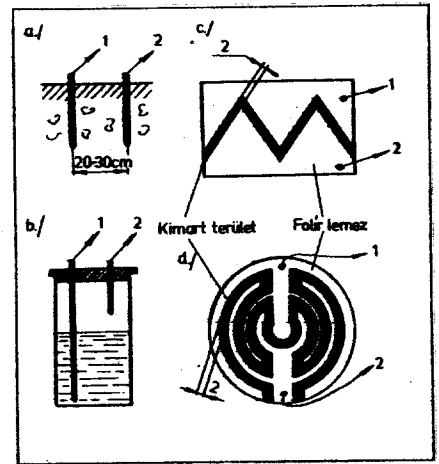


13. ábra. Nedvesség-indikátor

lára (természetesen a célnak megfelelően más szondatípusok is alkalmazhatók), úgy az vezetni kezd, és kinyitja a T_1 tranzisztor. Ez a tranzisztor tulajdonképpen kapcsolója a T_2 -vel működő hárompont-kapcsolású hangfrekvenciás oszcillátornak. A T_1 nyitása-akor rezegni kezd az oszcillátor, és a keletkező hangfrekvencia két fokozatban történő erősítés után megszólaltatja a hangszórót.

A szondát — mint már említettük — a felhasználási területnek megfelelően

kell kiválasztanunk (14. ábra). Ha kertünk öntözése közben a talaj „kelően nedves” állapotát akarjuk jelezni, akkor a 14a. ábrán látható megoldást kell választanunk. A 14b. ábra szerinti elrendezést tartályok, edények szintjelzéséhez használhatjuk, ugyanis ha a folyadék a beállított szintet eléri, zárja a szonda áramkörét, és a készülék jelez. A c) és d) ábrákon látható érzékelőket csapadékjelzéshez, csecsemők pelenkájának ellenőrzésére stb. alkalmazhatjuk.



14. ábra. A nedvességérzékelő szondák

Az oszcillátorban levő Tr_1 transzformátor adatai a következők:

$q = 0,25 \text{ cm}^2$ permaloy trafóvasra
Primer: 900 menet $0,05 \text{ mm } \varnothing$ CuZ
szekunder: 160 menet $0,05 \text{ mm } \varnothing$ CuZ

A Tr_2 transzformátor helyére bármilyen tranzisztoros kimenő transzformátor alkalmazható. Ha csak ellenütemű típust kapnánk, úgy a T_4 kollektorába a transzformátor primer tekercsének csak az egyik felét kell bekötnünk.

Régi villanyórából pontosabb újat

Hídvégi Tibor HA5BB

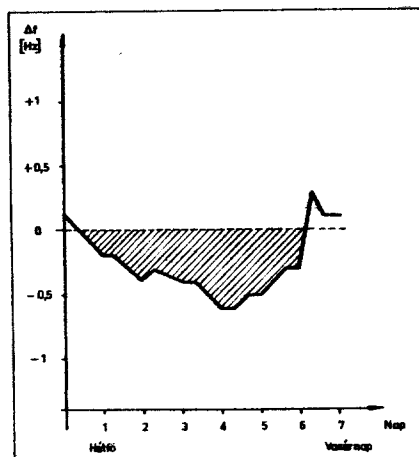
Régebben sok szinkronmotorral ellátott „Omikron” jelzésű villanyóra került forgalomba. Ma már nagyon sok helyen nem használják, mert nem pontosak — legtöbbször sokat késnek.

Megvizsgálva egy ilyen óra működését, arra a következtetésre juthatunk, hogy a pontatlan járás, így a késés oka csak a hálózati frekvencia változásában keresendő.

Ha ez a frekvencia a névlegestől egy kicsit eltér, akkor az órát működtető szinkronmotor fordulatszáma, következésképpen az óra által mutatott idő is változik. Ahhoz, hogy ezek az órák pontosan mutassák az időt, *előbbélegesen fontos* a hálózat frekvenciájának állandósága.

Méréseket végeztünk, hogy a hálózat frekvenciája mennyi változást mutat egy hét alatt. Az 1. ábrán egy ilyen diagramot láthatunk. A névleges frekvenciától a mérés ideje alatt a hálózat túlnyomóan mínuszban tért el, tehát késett. Bonyolítja a helyzetet, hogy ez a késés sem állandó, hanem — feltehetően a hálózat terhelésének függvényében — napszakonként és naponként változó jellegű.

Átlagban 0,4 Hz késéssel lehet számolni (49,6 Hz). Ez a frekvenciakésés *százalékosan 0,8%-ot* jelent, mely az egyéb hálózati gépek, berendezések üzemében nem okoz semmi lényeges



1. ábra. A hálózati frekvencia változása

változást, de nézzük meg, hogy mit jelent ez, ha idő-etalonnak választjuk a hálózatot — ami valóban ezeknél az időmérőknél így is van.

A szinkronóra késése is ugyanolyan százaléktű lesz, mint a hálózaté a szinkronon jellegből kifolyólag. Ez naponta a következő késést jelenti:

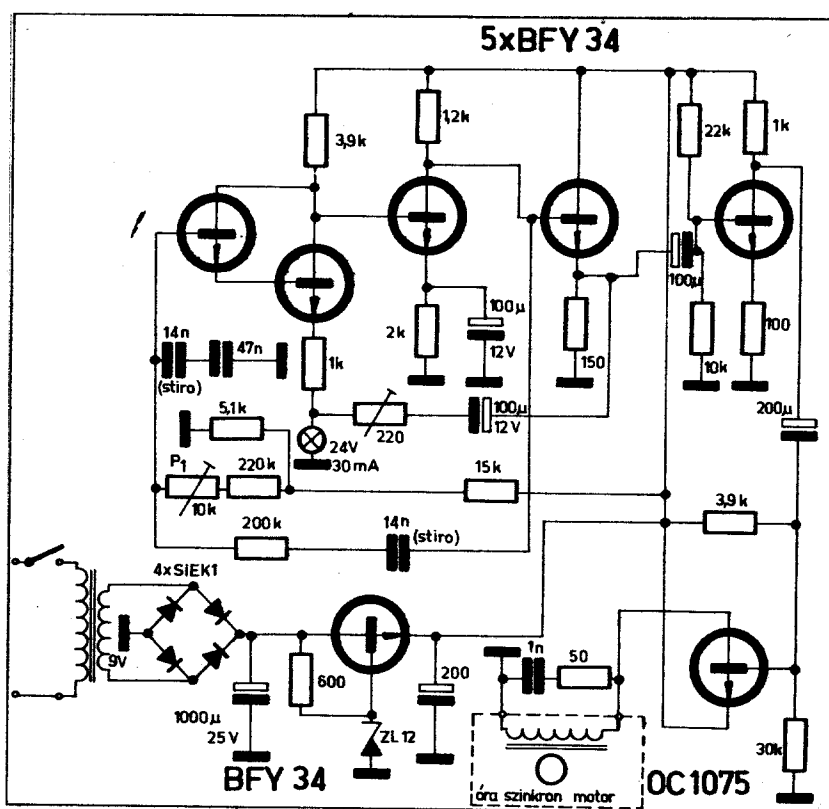
$$T_k = 60 \cdot 24 \cdot 0,8 \cdot 10^{-2} = 11,52 \text{ perc}$$

Ez a tetemes késés nem csak azt jelenti, hogy az órát — ha egyáltalán használni akarjuk — mindennap reggel újra be kell állítani, hanem azt is, hogy a reggel még pontosan járó óra a délutáni órákban esetleg már meg nem engedhető pontatlanságot mutat.

Pontosabbá tehetjük az óra járását, ha azt külön, pontos frekvenciájú 50 Hz-es generátorról tápláljuk. Egy jól kompenzált Wien-hidas generátorral $2 - 4 \cdot 10^{-5} / ^\circ\text{C}$ stabilitást lehet elérni. Figyelembe véve azt, hogy a szoba hőmérsékleti ingadozása, ΔT a 20°C -ot nem haladja meg, így az összes, hő hatására bekövetkező frekvenciaváltozás:

$$\Delta f = K \cdot \Delta T \cdot f_0 = 4 \cdot 10^{-5} \cdot 20 \cdot 50 = 0,04 \text{ Hz}$$

Az így megkapott frekvenciacsúszás a legrosszabb esetre lett kiszámítva, tehát ennél csak jobb eredményt kapunk, de így is egy *nagyságrenddel* pontosabb lesz óránk, ami azt jelenti,



2. ábra. Az 50 Hz-es meghajtó generátor

negatív TK-val rendelkeznek, ezért az egyik kapacitás egy NCMP-metálpapír kapacitással lett kiegészítve, mely a pozitív TK-ja révén kompenzáló hatást fejt ki. Az amplitúdó határolás miniatűr telefon izzóval történik.

Az emitter-követőről levehető 50 Hz-et kétfokozatú erősítővel felerősítjük a motor meghajtásához szükséges teljesítmény szintjéig. A vég-tranzisztor kis nyitóárammal üzemel, mert így nem fékezi a motort feleslegesen az egyenárammal.

A pontos frekvencia be szabályozása a P_1 potenciométerrel történik.

Tápegysége a lehető legegyszerűbb, zener-diódával stabilizált kivitelű. Ahol a hálózati feszültség nem ingadozik ± 5 V-nál többet, ott a stabilizátor rész el is hagyható, mert a generátor eléggé stabil frekvenciát szolgáltat kisebb tápfeszültség-ingadozás esetén is. A jó szűrésről mindig gondoskodjunk, mert a hálózati — kissé eltérő frekvenciájú — „50 Hz” a generátorral összelebeghet, ami a működésben rendellenességet okoz.

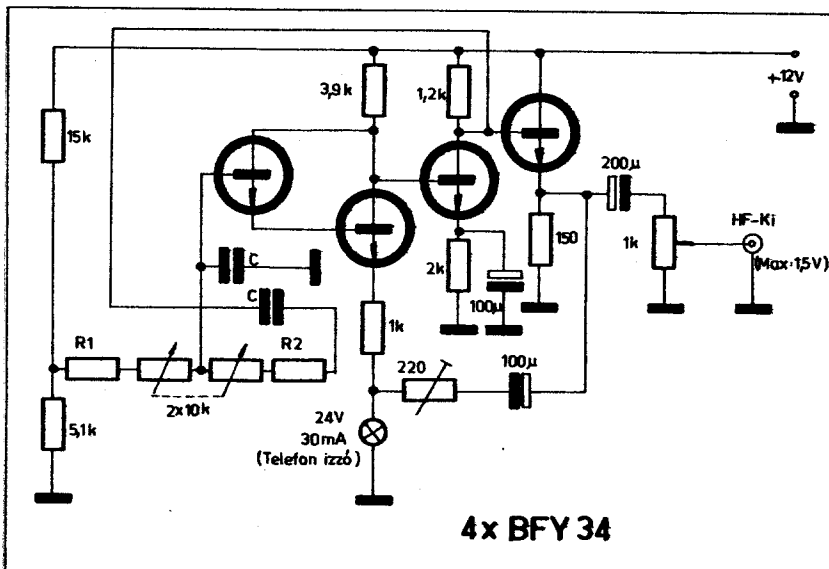
Nagyon jól használható és stabil hangfrekvenciás generátort készíthetünk a 3. ábrán megadott módon. Ezt azért ismertetjük, mert igen kis torzítású (0,2% alatt) és nagy frekvencia-átfogású hanggenerátort készíthetünk

hogyan a napi pontatlanság kb. 1 perc körül van. A mintaként megépített óra 10 nap alatt késett 2,5 percet, ami igen jó eredménynek mondható. A szoba-hőmérséklet ingadozása nem érte el a 10°C -ot.

A villanyóra átalakítása

Az órában egyedül a szinkronmotor tekercsét kell áttekeresni. A régi huzalt lebontva újra tekercseljük $0,18\text{ mm } \varnothing$ CuZ huzalból. A motor csévetestjére kb. 2000 menetet lehet a megjelölt huzalból feltekeresni. Kisebb eltérés a menetszámban nem lényeges.

3. ábra. Wien-hidas hangfrekvenciás generátor 14 Hz—44 kHz-ig



1. táblázat

Frekvencia (Hz)	C	R ₁	R ₂
14— 44	470 n	2,6 k	2,6 k
44— 140	183 n	1,3 k	2,0 k
140— 440	78 n	1,0 k	1,3 k
440— 1 400	24 n	620	1,3 k
1 400— 4 400	7,2 n	510	1,3 k
4 400— 14 000	2,5 n	270	1,3 k
14 000— 44 000	825	—	620

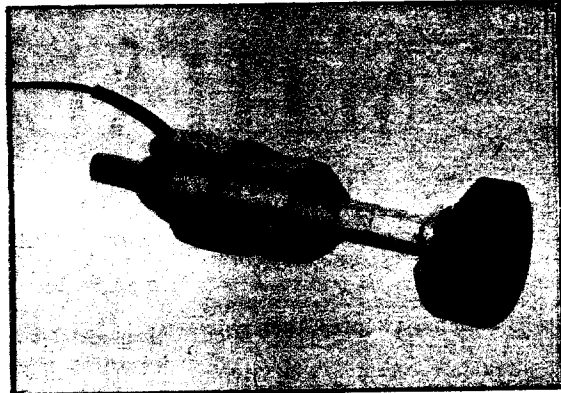
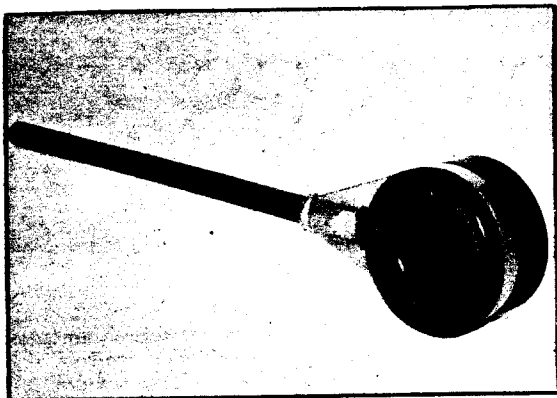
Hangfrekvenciás generátor

Az óra motorját a 2. ábrán látható hangfrekvenciás, illetve 50 Hz-es generátor hajtja. A frekvenciaállandóság biztosítása érdekében a Wien-híd elemeit gondosan kell megválasztani. Az ellenállások R 510 0,25 W-os fémréteg kivitelűek, a kapacitások pedig műanyag házba helyezett styroflex szigetelésűek. Mivel ezek kapacitása

a villanyóra generátorunk mintájára. Egyedüli nehézséget itt a 2×10 kohmos huzalpotenciométer beszerzése okozhat. Hét sávban 14 Hz-től 44 kHz-ig üzemel a generátor. Az egyes — változtatandó — alkatrészek az 1. táblázatban találhatóak.

Elképzelhető olyan megoldás is — gondolván a szűkös amatőr anyagokra —, hogy a villanyóra generátort a 3. ábra szerinti meghajtó résszel készítsük el, és az első tranzisztor báziskörében levő Wien-híd elemeket átkapcsoló segítségével hol csak 50 Hz-es generátorként, hol pedig a rendes hanggenerátorként üzemeltetjük.

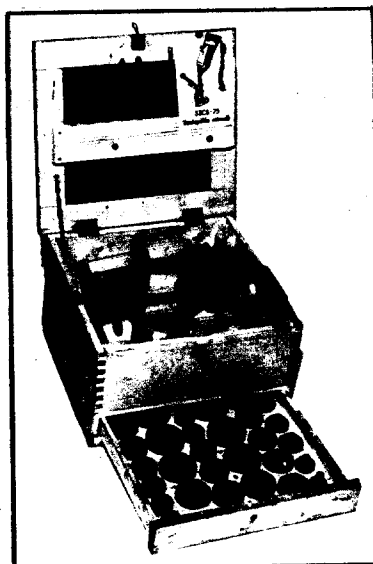
A mintapéldány szilícium tranzisztorokkal készült — a végtranzisztor kivéve, de nincs akadálya germánium tranzisztorok alkalmazásának sem. A stabilitás így sem romlik lényegesen. Tekintettel az alacsony frekvenciára, bármilyen alacsony határfrekvenciájú tranzisztorral megépíthető a berendezés, csak az áramerősítési tényező lehetőleg 100 felett legyen. Ha nem villanyóra meghajtó generátort, hanem rendes hanggenerátort építünk, a tranzisztorok határfrekvenciája közelítse meg a mintakészülékben alkalmazottakét, mert a felső (44 kHz) frekvencia előállítását csak így biztosítható.



Szaktanácsadás!

Jó szerszám

fele munka!



kézi szerszámoktól —
mindenfajta szerszám

elektromos kisgépekig
megvásárolható

Budapest legnagyobb szerszám szaküzletében,

a

VASÉRT

5. sz. boltjában

Budapest VIII., Üllői út 32.

Hazai és import forgácsoló szerszámok,
kézi szerszámok
nagy választékban

MIHÁLY DÉNES

Képet továbbítani vezetéken vagy rádióan nem csekély feladat. Korán felismerték, hogy az egész képet egyazon pillanatban továbbítani aligha lehet, tehát a képet fel kell bontani.

Az állóképek vezetékes átvitelével már a múlt század közepén — nem sokkal az elektromágneses táviró feltalálása után — kezdtek foglalkozni.

Az irányt Alexander Baird skót kutató 1843-ban megjelölte, amikor kifejtette, hogy a képet apró részekre kell bontani és a részecskék sötétebb vagy világosabb foltjait kell árampulzusok segítségével továbbítani. Paul Nipkow már el is készítette, a róla elnevezett „Nipkow tárcsát”, amellyel a képet felbontotta, s az így keletkezett sötétebb-világosabb fénypontokat fotocellára vetítette. A fotocellában keletkezett árampulzusok továbbíthatók, és a vevő készülékben erősfényű lámpa segítségével képpé alakíthatók.

A televízió történetében egy kitűnő magyar kutató Mihály Dénes nevével is találkozunk.

A diák szakíró

Mihály Dénes 1894. július 7-én született Gödöllőn. Műszaki érdeklődése korán kifejlődött és 15 éves korában már egy kitűnő szakkönyvet írt „Az autómobil” címen. Ez a könyv volt az első hazai autósönyv és nyolc kiadást ért meg. Ezt követte a motorkerékpárról írott szakkönyve. Az iskolapadban megismert fizikai ismereteket állandó olvasással bővítette. Érettségi után apjával Németországba utazott, amolyan tanulmányút féltére. 1911. májusában a 17 éves Mihály Dénes részt vett Arthur Korn müncheni egyetemi tanár népszerű előadásán, amelyen új találmányát, a képtávíró mutatta be népes hallgatóság előtt. Mint minden ilyen jellegű előadás után a professzor megkérdezte van-e a hallgatóságnak kérdése a bemutatott találmánnyal kapcsolatban. A hallgatóságból egyetlen kéz emelkedett a magasba, Mihály Dénes keze.

— Mi az oka annak — kérdezte a vezna, nyurga diákember, — hogy a berendezés csupán fix képekkel továbbít és azt is csak előhívás útján, fotografikus úton? Nézelem szeri — folytatta Mihály Dénes — ez mozgó alakokkal és cselekményekkel azonnal is átvihető elektromos úton.

Korn professzort meglepte a diákformájú ifjú kérdése, és azt válaszolta, hogy ennek magyarázata hosszadalmas lenne, de ha megvásárolja a

képtávírozásról szóló, most megjelent könyvét megérti majd, hogy ez az ábrándos elképzelés lehetetlen.

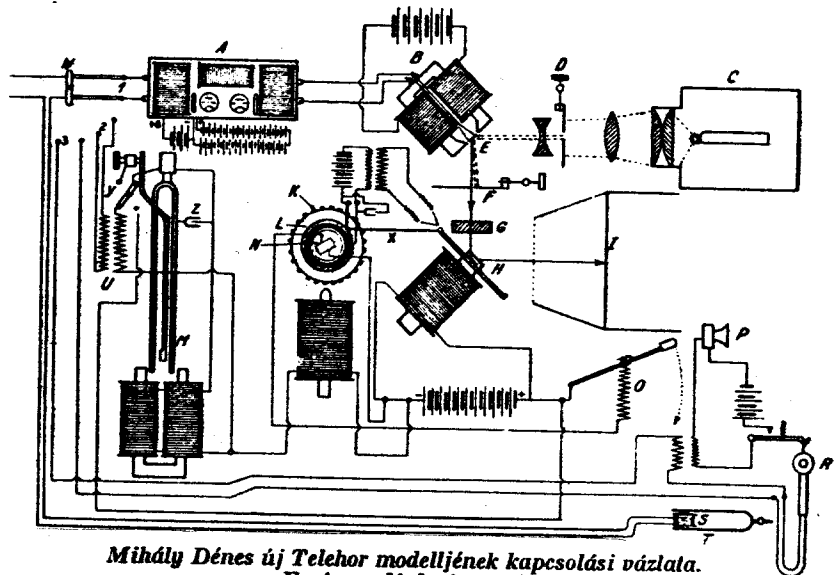
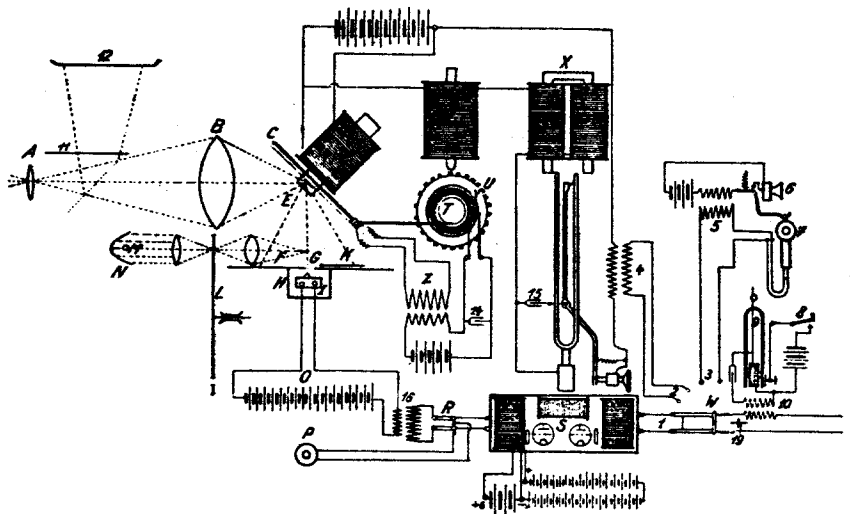
Megszületik a távolbalató készülék gondolata

Mihály Dénes megvásárolta Korn professzor könyvét, és elhatározta, hogy rácáfol a tudós megállapítására, és „csak azért is” megvalósítja elhatározását.

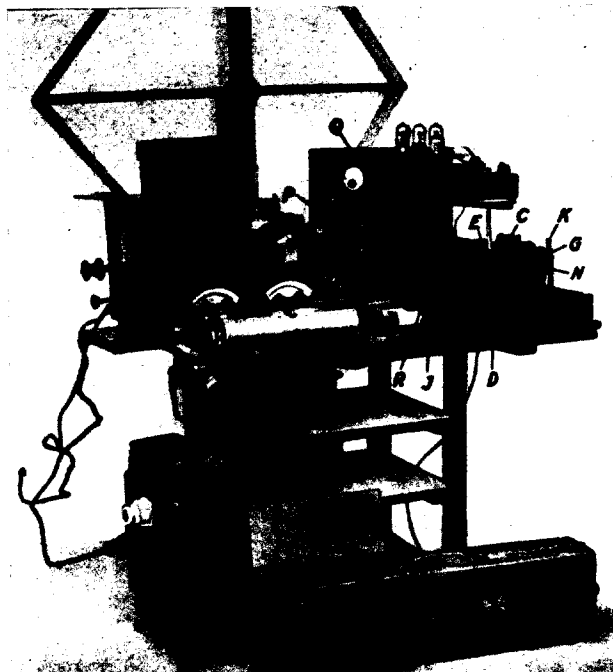
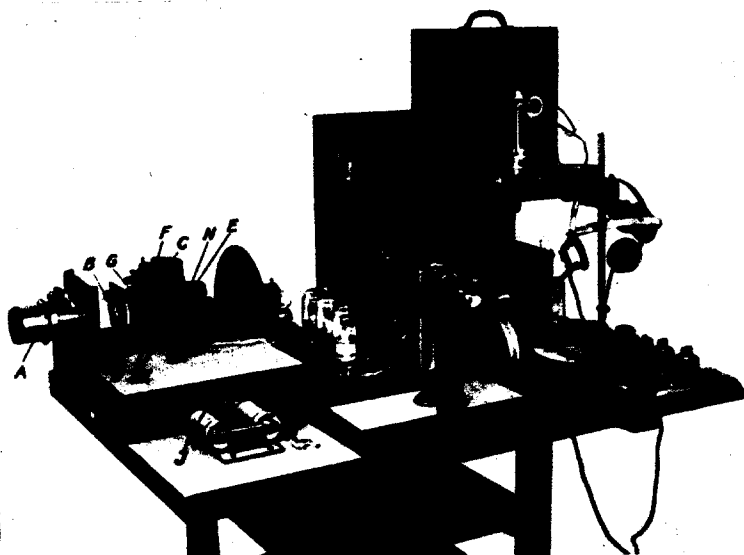
De azért közben néhány évnek kellett eltelnie. Először elvégezte a budapesti Műegyetemet; s mire kitört az első világháború, a fiatal gépészmérnök agyában már kész

volt a megoldás. 1917-ben két szabadalmat is jelent be: „Mihály Dénes g.m. hallgató Bp. — Eljárás és berendezés fényérző cellákkal működő és képek elektromos átvitelére szolgáló készülékek (képtávírók és távolbalatók) szinkronizálására” címmel, továbbá „Mihály Dénes műegy. hallgató Bp. Berendezés tetszőleges objektumoknak, tetszőleges távolságban való láthatóvá tételére, elektromos úton működő felvevő és leadó készülékekkel.”

A háború folyamán Mihály Dénes Nagyváradra került mint katona. Itt ismerkedett meg Károlyi Iván József fizikussal, aki a fiatal mérnök elképzeléseit jónak találja.



Mihály Dénes új Telehor modelljének kapcsolási vázlatja.
Fent az adó, lent a vevő



A Telehor adó (bal oldali kép) és vevő (jobb oldali kép) kísérleti példányai

A fivér visszaemlékezik

A folytatást a feltaláló fivére — Dr. Mihály József közlése alapján ismerjük:

„Károlyi arra ösztönözte fivéremet, hogy menjen fel Bécsbe és keressen összeköttetést a hadügyminisztériumban. A szót tett követte. Fivérem hálókocsiban tette meg az utat. Reggelre felébredvén — szokása szerint — nagyot rúgott a levegőbe — és hogy-hogynem ez a rúgás egy piros lampa-szos tábornokot ért. Nagy zavar . . . mentegelőzés . . . bocsánatkérés. A tábornok elnézően mosolygott és érdeklődött, hogy mi járban utazik az önkéntes Bécsbe. Így megtudta fivérem céljait és azon elhatározását is, hogyha szükséges, „még a császárhoz is” elmegy kihallgatásra.

Na — szőtt a tábornok — inkább jöjjön be hozzám a minisztériumba, a többit majd megbeszéljük. Búcsúzás-nát átadta a névjegyjét: dr. Schleyer tábornok, a haditechnikai intézet főnöke.

Az amatőr-rúgás sikerült. Tetitalál volt . . .

Ezután már simán ment a dolog. A Technische Militär Komitée pártfogásba vette a találmány kidolgozását és a Telefontyár megbízást kapott, hogy rendezzen be egy önálló laboratóriumot és részesítse a feltalálót a szükséges segítségben.

Fivérem most megkezdte céltudatos munkáját, de a háború után a Telefontyár nem tudta a költséges kísérleteket folytatni, pedig 1919 júliusában már sikerült kisebb tárgyaknak azonnali átvittele. A külföld még teljesen Korn könyvének halása alatt állott és a távolbalátási kísérleteket „svindli”-nek tartotta. Nem akadt senki a munka finanszírozására.

Fivérem ekkor megírta a távolbalátásról szóló könyvét, amelyben nyilvánosságra hozta tanulmányát és eredményeit. A könyv Berlinben jelent meg 1924-ben és a tudományos világban nagy feltűnést keltett. A kételkedők nagy része már elismeri probléma megoldhatóságát, de a vélemények még mindig megoszlanak. Kinek van igaza?

A nagy vitát a német posta döntötte el: felajánlotta fivéremnek, hogy menjen Berlinbe, rendelkezésére bocsátja kísérleti állomását és biztosítja a zavartalan munkát. Dénes elfogadta a kedvező ajánlatot és 1924-ben Berlinbe költözött.

Néhány év telt el kemény munkában. A kísérleti adások folytonosan javultak, a képek egyre élesebben és tisztábban jelentkeztek. A német posta pedig idő közben kivizsgálta a most már egymás után jelentkező különböző televíziós rendszereket (a német Carolus, az angol Baird stb.) és — Mihály Dénes rendszere, a „Telehor” mellett döntött.

1928 elején megindult a rendszeres adás a Berlin—Witzlebeni adóállomásról. Ezek az adások már filmeket, szabadlári felvételt közvetítettek. Augusztusban nagy izgalommal fogadta a közönség a Funkausstellungot, a nagy kiállítást — ez alkalommal mulatták be az elektromos távolbalátógépet.

A látogatók könyvében fivéremet legjobban az a név érdekelte, amely szerényen meghűzódott: Arthur Korn. Eljött, hogy elégtételt adjon a hajdani gimnazistának . . .”

A „Telehor”-t, a magyar Mihály Dénes alkotását — ma a német tudomány partheonjában a Deutsches Museum őrzi . . .

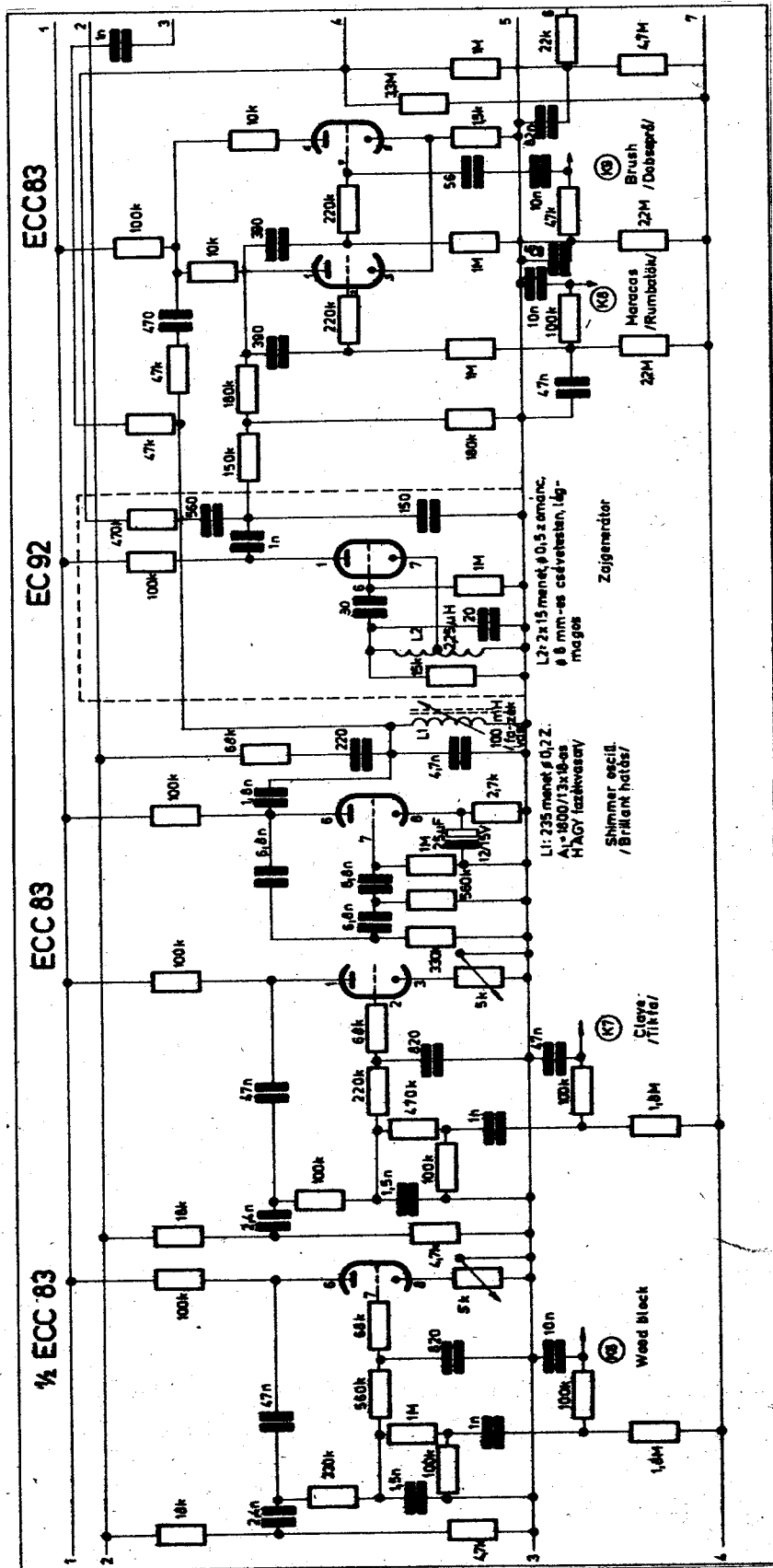
A „Telehor” tökéletesedik

Az 1919-ben bemutatott „Telehor” széncellával és húros oszcilloráffal működött, alapjaiba véve mégcsak képtávíró volt. A későbbi négy változat azonban már a televízió őse. Az 1935-ben bemutatott Mihály—Traub féle berendezés forgótükrös, kiskapacitású, Kerr-cellával, mint fényrelével működött és 240 soros képeket $2,5 \times 3$ méteresre vetített. Mihály Dénes az AEG cég főmérnöke lett.

Magyarországon 1940. november 23-án járt utoljára, amikor édesanyja temetésére jött haza az óhazába. Ekkor közölte, hogy szeretne hazatérni, s ha egyetemi katedrát kap, úgy végleg itthon telepedik le. Sajnos a magyar kormányzat nem ismerte fel Mihály Dénes értékét.

Visszatérve Berlinbe kísérleti laboratóriumot szervezett siketnéma ABC kidolgozására.

A hitleri rémuralom idején üldözötteket rejtegetett, ezért internálták. A koncentrációs táborba kiűjült tudósbaja, 1953. augusztus 29-én végzett vele.



kapcsolási rajza

1.3. Kis tam-tam

A sorrend a kis tam-tammal folytatódik, mely mindenben (az R-C elemek kivételével) megegyezik az előzőkkel.

1.4. Koreai Temple Block I.

Másik neve: japán béka. Különbözőbb megjegyezni való itt sincs, csupán annyi, hogy ebből több (sorozat) szokott lenni. Ez a mélyebb hangszínű béka.

1.5. Koreai Temple Block II.

Ez egy magasabb hangot utánoz. A mélyebb hangú egységeknek és ezeknek a felépítésénél az R-C elemek értékeltérésén kívül csupán a kicsatolásnál mutatkozik eltérés.

1.6. Wood Block

Ezt a fadobozszerű hanghatást szintén hasonló felépítésű oszcillátor szolgáltatja.

1.7.1. Tikfa (Clave)

A tikfa utánzása már nem olyan egyszerű, ha az oszcillátor és a felépítés hasonló is. A csattanó magasabb felhangok miatt szükség van az 1.7.2.-re is.

1.7.2. Brillant effektus

Erre az oszcillátorra a továbbiakban szükség van a magasabb felhangok miatt. A jel kicsatolása egy rezgőkörrel történik, mely L-C elemekből épül fel (4,7 nF és 100 mH).

1.8.1. Rumbatók (Maracas)

1.8.2. Zajgenerátor

1.9. Segrí (Brush)

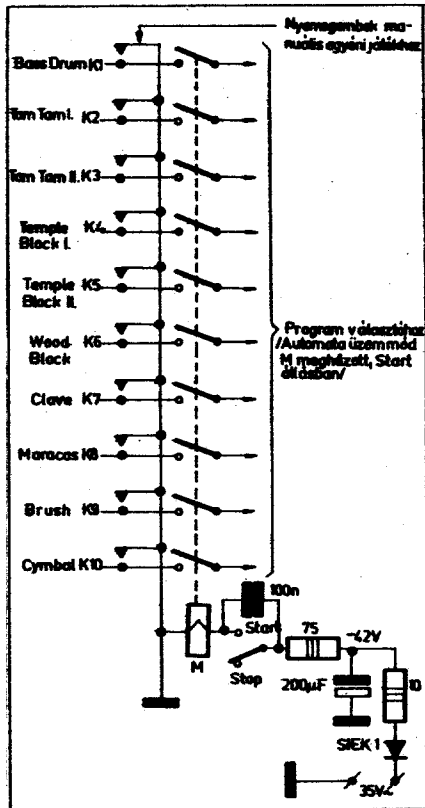
1.10. Cintányér (Cymbal)

Ezeket az egységeket célszerűen együtt tárgyaljuk, mivel felépítésük kissé eltér az eddigiektől. A kapcsolási vázlat ugyan mindent elárul, de azért megjegyezzük, hogy ezek az oszcillátorok nem egy impulzusra működnek, hanem folyamatosan. A zajgenerátorra a sziszegő, csörömpölő, csilingelő hanghatás elérése miatt van szükség.

2. Ütemválasztás

2.1. Kézi ütemválasztás

A 2. ábrán láthatjuk összegyűjtve az egyes ütőhangszerek oszcillatorainak indítására szolgáló (K₁—K₁₀-ig) végződések. Ezeket egy kezelő lapon levő nyomógombokhoz vezetve az egyéni izlésünknek megfelelő ütemben és sorrendben játszhatunk a „hangszerünkön”.



2. ábra

tenni. Lehetőség kínálkozik két csatornára bontva nagyobb akusztikus teljesítményű erősítők táplálása.

Az előerősítő utáni 100 kohmos potenciométer csúszókarjáról pl. üzemeltethetünk egy erősítőt a mely középső hangokra. A 100 mH-s tekercs melegpontjáról pl. 100 pF-en át a magas hangoknak külön erősítőt és hangoszlopot vezérelhetünk (pl. dobseprű, cintányér, stb. miatt).

5. Tápegység

A tápegységgel kapcsolatban különösebb követelmény nem áll fenn. Az 1. ábrán a szokásos megoldás látható.

6. Felépítés

A hangfrekvenciás erősítő technikában szokásos egy pont földelés, illetve föld-sín-rendszer alkalmazásán kívül a zajgenerátort árnyékolni kell. Különleges követelmény itt sem mutatkozik.

A ritmus-tárcsa motorjának fordulatszámát ékszíj, csigahatás vagy dörzskerék-átvitellel lehet beállítani. A kapcsolótárcsán elhelyezett és a kefével érintkező szegecsek száma a tengelyhez közel eső koncentrikus körön a legkevesebb. Ebből az következik, hogy a ritkábban megszólaló (pl. a nagydob) ütőhangszer oszcillátorának indító végződését ide csatlakoztatjuk.

Egy nagyobb dobozban erősítőtől, hangszórótól el fér minden és a zongorista a zongora alá helyezheti. Sok zenész azért nem kedveli a ritmus gépet, mert mint egy „hajcsár” nem engedi őket a hangulatuktól függően a ritmusból kiesni. Ez viszont nagy előny a táncolóknak és táncolni ta-

nulóknak. A dob gép használata mindenestre többet nyújt egy cukrárszobában, presszóban vagy bárban, mint az „egyszem” zongorista.

Sok sikert kívánunk a megépítőknek, s reméljük, hogy ez a kis információ is előbbre viszi az e témával foglalkozók munkáját.

„FUZZ-WAH”

Az 1. ábrán látható torzító (FUZZ) és hápogató (WAH-WAH) elvi kapcsolási rajza gyakorlatilag nem tér el nagyon a szokásostól. Itt mindjárt megjegyezzük, hogy a P_1 trimmer-potenciometer változtatásával a hápogató frekvencia átfogását lehet csúsztatni lejjebb vagy feljebb. Ez mélyebb ill. magasabb effektusként jelentkezik. A torzító kimenő szintje magasabb, mint a hápogatóé, mivel túlvezérléssel áll elő a felhangokban dús jel. Akiket ez a jelenség zavar, megtehetik, hogy a kicsatoló 100 nF után levő 470 kohm helyett egy 50-250 kohm értékű trimmer-potenciometert építenek be a hidegpontra és a csúszkáról az erősítőre csatlakoznak illetve, leosztva. Természetesen a kapcsolásnak megfelelően a hápogatót át.

A hápogató veszteségeinek pótlására egy további tranzisztort kell előerősítőként beiktatni a hápogató részbe a szintrehozás miatt. A kapcsolás megépíthető az ábrán jelzett tranzisztorokkal.

Az L induktivitás (800 mH) megvalósítható egy HAGY fazék vason, melynek adatai: $A_L = 1800$, 13×18 mm méretű, $n = 670$ menet $\varnothing 0,1$ mm-es zománc húzal. A kinek esetleg nem ilyen A_L értékű vasa van, az kiszámolhatja a szükséges menet-számot a következő összefüggés segítségével:

$$L = n^2 A_L$$

$$n = \sqrt{\frac{L}{A_L}}$$

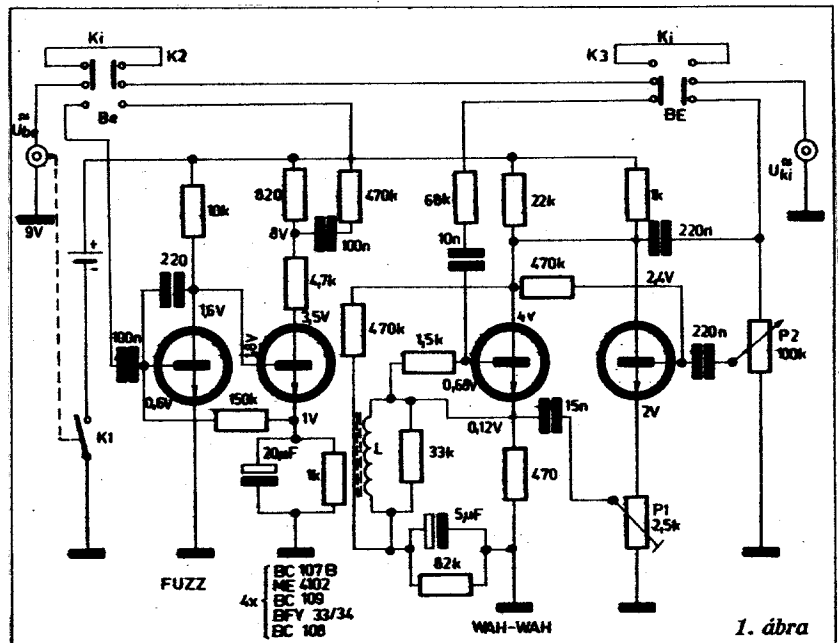
(pl. $A_L = 1000$, $L = 800$ mH, akkor

$$n = \sqrt{\frac{800 \cdot 10^{-3}}{1000 \cdot 10^{-9}}} = \sqrt{80 \cdot 10^4} = \sqrt{80} \cdot 10^2 = 8,96 \cdot 100 = 896 \approx 900 \text{ menet.})$$

A fazékvas geometriai mérete (13×18 mm) nem lényeges, ha megfelelő hely áll a rendelkezésünkre.

Az eredeti kapcsolás kivitelezés Umgal Growler cégtől van és 4 db ME4102 típ. tranzisztorral készül. A torzító és a hápogató is egy-egy 15×56 mm-es méretű nyomtatott lapon van elhelyezve. Érdekes megoldása van a P_2 forgatásának: nem függőleges irányú lábmozgatással, hanem egy lapos gumizott körlepot kell vízszintes irányú lábmozgással mozgatni, mintha egy „csikket” taposnánk el.

A választék bővítése miatt közöltük ezt a kapcsolást. Talán jobb eredménnyel sikerül megépíteni az erre vállalkozóknak.



Tungstram tranzisztor adatok

Törő Lajosné

Szilícium npn kis teljesítményű tranzisztorok

Záróréteg hőmérséklet
Hőellenállás

$T_{j \max} = 125 \text{ }^\circ\text{C}$
 $K = \max 0,45 \text{ }^\circ\text{C/mW}$

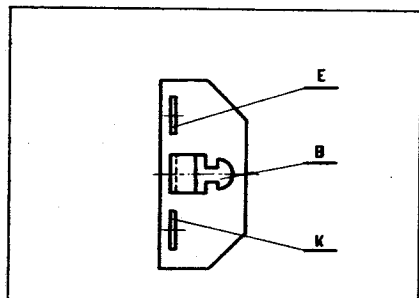
Típus	Határadatok			Jellemző adatok $T_{ugb} = 25 \text{ }^\circ\text{C}$			Be- kötés
	Kollektor emitter feszültség $U_{CE \max}$ V	Emitter bázis feszültség $U_{EB \max}$ V	Kollektor- áram $I_C \max$ mA	Áramerősítési tényező h_{21e}	Határ- frekvencia f_T MHz	Zajtényező F dB	
BC 147	45	6	100	125—500 5 V; 2 mA	250 $f = 100 \text{ MHz}$	max 10	1.
BC 148	20	5	100	125—900 5 V; 2 mA	250 $f = 100 \text{ MHz}$	max 10	1.
Kis teljesítményű npn szilícium epitaxiális planár tranzisztorok hangfrekvenciás elő és meghajtófokozatok számára műanyagtokos kivitelben.							
BC 149	20	5	100	240—900 5 V; 2 mA	300 $f = 100 \text{ MHz}$	max 4	1.
Kis teljesítményű npn szilícium epitaxiális planár tranzisztorok hangfrekvenciás kis zajú előerősítő fokozatokhoz műanyagtokos kivitelben.							

Szilícium npn közepes teljesítményű tranzisztorok

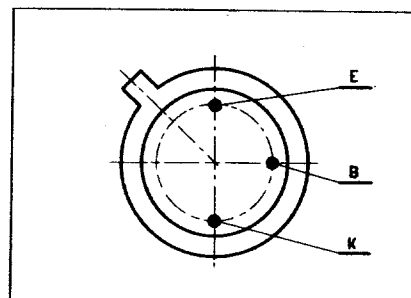
Maximális réteghőmérséklet
Hőellenállás

$T_{j \max} = 200 \text{ }^\circ\text{C}$
 $K = \max 0,5 \text{ }^\circ\text{C/mW}$

Típus	Határadatok				Jellemző adatok $T_{ugb} = 25 \text{ }^\circ\text{C}$			Be- kötés
	Kollektor bázis feszültség $U_{CB \max}$ V	Kollektor emitter feszültség $U_{CE \max}$ V	Emitter bázis feszültség $U_{EB \max}$ V	Kollektor- áram $I_C \max$ mA	Telítési feszültség $U_{CE \text{ sat}}$ V	Telítési feszültség $U_{BE \text{ sat}}$ V	Egyenáramú áramerősítési tényező h_{21E}	
BSY 17	20	12	5	200	max 0,28 10 mA, 1 mA	max 0,85 10 mA, 1 mA	20—60 0,35V, 10mA	2.
BSY 18	20	12	5	200	max 0,28 10 mA, 1 mA	max 0,85 10 mA, 1 mA	40—120 0,35V, 10mA	2.
BSY 62	25	15	5	200	max 0,6 10 mA, 1 mA	max 0,9 10 mA, 1 mA	20—300 1 V, 10mA	2.
BSY 63	40	15	5	200	max 0,4 10 mA, 1 mA	max 0,8 10 mA, 1 mA	30—120 1 V, 10mA	2.
Szilícium npn epitaxiális planár kapcsoló tranzisztorok, főleg gyors logikai áramkörökben történő felhasználásra								



1. ábra



2. ábra

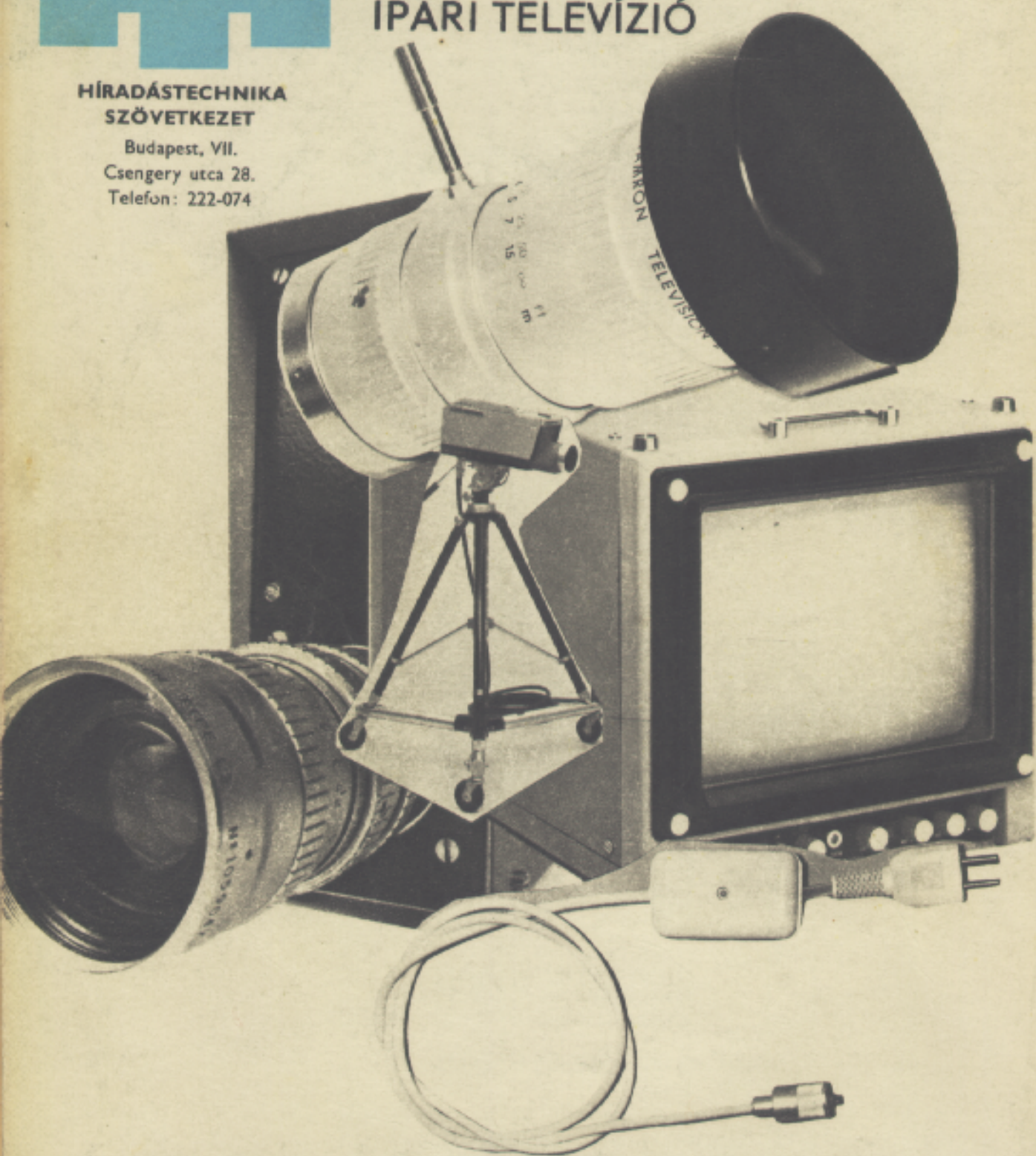


ARA: 38.- FT

HÍRADÁSTECHNIKA SZÖVETKEZET IPARI TELEVÍZIÓ

**HÍRADÁSTECHNIKA
SZÖVETKEZET**

Budapest, VII.
Csengery utca 28.
Telefon: 222-074



Szövetkezetünk televíziós és rádiós mérőműszereken kívül ipari televízió láncokat is gyárt a legkülönfélébb célokra: az ipar, az oktatás, a gyógyászat, a propaganda, a forgalomirányítás különböző területei számára. Különböző kamerák, monitorok, kameraszektorok, vonalerősítők, valamint kábelek, optikák és egyéb tartozékok állnak megrendelőink rendelkezésére. Kérje részletes gyártmányismertetőinket!